

Afstandsklem voor montage van buizen en kabels aan wand, plafond en vloer. Met zelfborgend deksel. Bevestiging via sleufgat.

Toegelaten voor het functiebehoud conform DIN 4102 deel 12, functiebehoud-classes E 30 tot E90.



- St** Staal
- G** galvanisch verzinkt

### Stamgegevens

Artikelnummer	1362754
Type	ASL 733 10 G
Omschrijving 1	Afstandsklem
Omschrijving 2	met sleufopening
Fabrikant	OBO
Dimensie	8-10mm
Materiaal	Staal
Oppervlak	galvanisch verzinkt
Oppervlakenorm	EN ISO 19598 / EN ISO 4042
Kleinste verkoop-eenheid	25
Eenheid van hoeveelheid	Stuk
Gewicht	1,794 kg
Eenheid gewicht	kg/100 st.
CO2-voetafdruk (GWP) van wieg tot poort	0,0539 kg CO2e / 1 Stuk

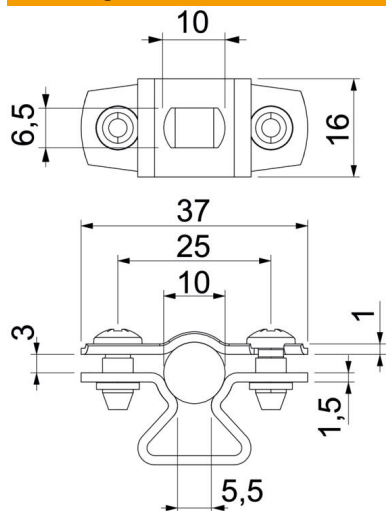
# Technisch specificatieblad

## Afstandsklem 733 G

Artikelnummer: 1362754



### Afmetingen



Maat A	37 mm
Maat B	25 mm
Maat b	16 mm
Maat D	10 mm
Afmeting d max.	10 mm
Afmeting d min.	8 mm
Maat L	10 mm
Maat s	5,5 mm
Afmeting t1 (mm)	1
Afmeting t2 (mm)	1,5
Maat x	3 mm

### Technische gegevens

Afstand tot de wand	ja
Aantal kabels/ buizen	1
Uitvoering	Gesloten
Type bevestiging	Schroefgat
Functiebehoud	ja
voor diameter	8 - 10
Halogeenvrij	ja
met kunststof mantel	nee
Materiaaldikte	1,5 mm
Spanbereik D max.	10 mm
Spanbereik D min.	8 mm
UV-bestendig	ja