

B.E.G.**LUXOMAT®**

PD3-1C-OB

92194 EAN: 4007529921942

- Spanning: 110 - 240 V AC 50 / 60 Hz
- Afmetingen: Ø 106 x 53 mm
- Typisch verbruik: < 0.3 W

Bestelgegevens

Omschrijving	Kleur	Art.nr.
PD3-1C-OB	wit	92194

Accessoires

Omschrijving	Kleur	Art.nr.
Slinger montageset PD2/3/4 OB	wit	93179
Beschermingskorf BSK (Ø 200 x 90 mm)	wit	92199

Technische gegevens

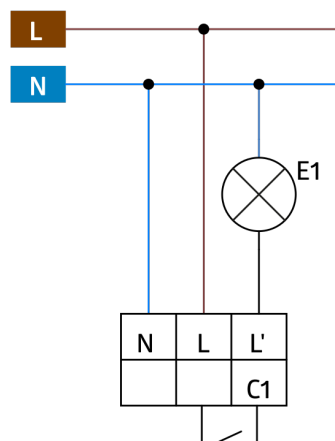
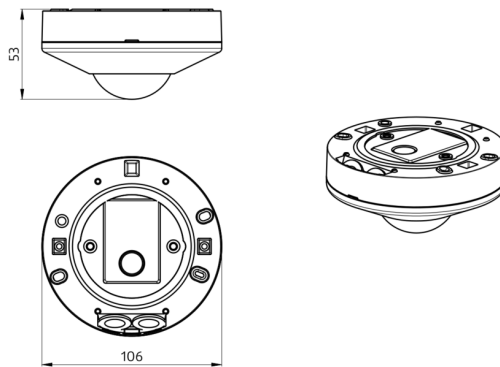
Spanning:	110 – 240 V AC 50 / 60 Hz
Afmetingen:	Ø 106 x 53 mm
Typisch verbruik:	< 0.3 W
Detectiebereik:	horizontaal 360° (Plafondmontage) max. Ø 10 m dwars
Reikwijdte:	max. Ø 6 m frontaal max. Ø 4 m zittend
Detectiezone voor dwars langs de melder lopen:	78 m ² / 2.5 m Montagehoogte
Montagehoogte min./max./aanbevolen:	2 m / 5 m / 2.5 m
Beschermingsgraad/-klasse:	IP44 / Klasse II
Omgevingstemperatuur:	-25 °C tot +50 °C
Behuizing:	polycarbonaat, UV-bestendig
Kleur:	wit mat, overeenkomstig RAL9010

Kanaal 1 (lichtsturing)

Schakelvermogen:	2000 W, $\cos \varphi = 1$ 1000 VA, $\cos \varphi = 0.5$ 400 W LED, minimale nalooptijd > 5 min max. inschakelstroom I _p (20 ms) = 80 A
Contacttype:	µ-contact, maakcontact/NO
Nalooptijd:	30 s - 30 min, Impuls
Inschakeldrempel:	10 - 2000 Lux

Productinformatie

- Plafondbewegingsmelder met cirkelvormige detectiezone
- Eén kanaal voor het schakelen van verlichting
- Schakelen op de nul doorgang
- Krchtig relais voor het schakelen van grote lampvermogens
- Speciaal optisch systeem voor herkenning van zelfs de kleinste bewegingen
- Impulsfunctie (Gong)



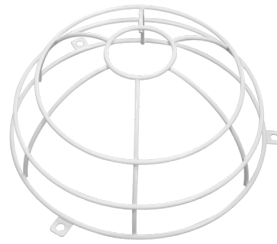
Accessoires



Slinger montageset PD2/3/4 OB

Art.nr.: 93179

Afmetingen: 1 : Ø 113 x 79 mm, 2 : Ø 113 x 34 mm
Behuizing: polycarbonaat, UV-bestendig
Kleur: wit, overeenkomstig RAL9010



Beschermingskorf BSK (Ø 200 x 90 mm)

Art.nr.: 92199

Afmetingen: Ø 200 x 90 mm
Slagvastheid: IK09
Behuizing: gecoate stalen korf