

Productinformatie

Omschrijving

FP170 Brandmanchetten zijn ontwikkeld om de brandwerendheid van vloeren en wanden te garanderen wanneer hier brandbare buizen en metalen buizen met brandbare isolatie doorgevoerd worden. Bij brandomstandigheden, zet de opschuimende massa binnen de brandmanchet zich vele malen uit, waardoor er druk wordt uitgeoefend op de zachter wordende buis, en de opening gesloten wordt met een dichte massa van brandwerend materiaal. FP170 kan tevens gebruikt worden rond geïsoleerde brandbare buizen of continue geïsoleerde niet-brandbare buizen.

Toepassingen

- Flexibele wanden (metalstud wanden) of massieve wanden (metselwerk, beton) met een minimale dikte van 100 mm.
- Massieve vloeren met een minimale dikte van 150 mm.
- Alle testen op kunststof buizen zijn uitgevoerd met behulp van niet-afgetopte leidingen (U/U) met specificaties die van toepassing zijn op alle typen kunststof buizen inclusief ventilatiebuizen.

Beschikbare maten

Brandmanchetten zijn leverbaar in de volgende maten:

- 40 mm
- 55 mm
- 65 mm
- 75 mm
- 82 mm
- 90 mm
- 110 mm
- 125 mm
- 140 mm
- 160 mm

Andere maten op aanvraag leverbaar: 200, 225, 250, 300, 315, 325, 355 en 400 mm

Verpakking

Voor de maten 40 mm t/m 160 mm 2 stuks per doos.

Specificaties

De FP170 is geschikt voor binnentoepassingen en is onderworpen aan mechanische- en duurzaamheidstesten. De opschuimende componenten worden niet beïnvloed door vocht. De brandmanchetten zijn ook geschikt voor gebruik bij temperaturen onder 0°C.

Mechanische en duurzaamheidstests volgens ETAG 026-2, Y2 (intern gebruik met alle omgevingstemperaturen inclusief temperaturen lager dan 0°C)

Verwerkingsinstructies

Benodigde materialen

- Bevestigingsankers of geschikte schroeven
- Bijpassend gereedschap voor het bevestigen
- FS702 Brandwerende Acrylaat voor de rookafdichting.

Voor bevestiging op de Nullifire FB750 Brandwerende Steenwolplaat, gebruik de daarvoor bedoelde steenwolschroef (wokkel).

Vorbereiding

Zorg ervoor dat de brandmanchet de juiste maat heeft voor de buis. De oppervlakte van de betreffende wand/vloer en buis aansluiting moet schoon en vrij van verontreinigingen zijn om te zorgen voor een juiste brandwerende en rookafdichting.

Verwerking

- Gebruik de FS702 Brandwerende Acrylaat om een rookafdichting te creëren tussen de buis en constructie.
- Breng de FP170 Brandmanchet aan rond de pijp en tegen de muur/vloer.
- Vergrendel de manchet met de bevestigingsclip.
- Bevestig de manchet op zijn plaats met behulp van niet brandbare bevestigingen die geschikt zijn voor de ondergrond.

Wanddoorvoer

Als het risico op brand van beide zijden kan komen, of wanneer dit onduidelijk is, dient de Nullifire FP170 Brandmanchet aan beide zijden van de wand aangebracht te worden.

Vloerdoorvoer

Bij een buisdoorvoer door de vloer hoeft de Nullifire FP150 Brandmanchet alleen aan de onderzijde aangebracht te worden.

Onderhoud

Geen onderhoud noodzakelijk na installatie. Wij adviseren regelmatige inspectie om schade aan de afdichting uit te sluiten.

Opslag

Opslaan tussen 0°C en +40°C onder droge condities. Weghouden bij ontstekingsbronnen.

FP170

Brandmanchet



up to
240
mins

Producteigenschappen en technische specificaties

- Classificatie volgens EN 13501-2 en CE Mark (ETA 17/0136) Getest conform EN1366-3
- Geschikt voor een grote range aan kunststof-, geïsoleerde metalen- en geïsoleerde kunststof buizen
- Kan gebruikt worden voor toepassingen in muren en vloeren
- Eenvoudig en snel te installeren
- Waterbestendig
- Bestand tegen roestvorming

Houdbaarheid

Onbeperkt mits opgeslagen zoals aanbevolen.

Veiligheidsaanbevelingen

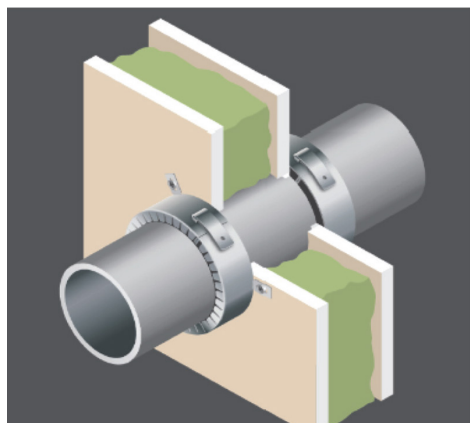
Zie het veiligheidsinformatieblad.

Technische gegevens

| Ondergrond | Materiaal buis | diameter buis | Brandwerendheid |
|-------------------------------|--------------------------------------|-----------------------------|--------------------|
| metal stud wand ≥ 100 mm | PVC | $\leq \varnothing 250$ mm | EI 120 minuten U/U |
| | PP | $\leq \varnothing 160$ mm | EI 120 minuten U/U |
| | PE, ABS | $\leq \varnothing 160$ mm | EI 240 minuten U/U |
| | Metalen buis met elastomeer isolatie | $\leq \varnothing 114,3$ mm | EI 240 minuten C/C |
| massieve wand ≥ 100 mm | PVC | $\leq \varnothing 315$ mm | EI 240 minuten U/U |
| | PE, ABS | $\leq \varnothing 160$ mm | EI 240 minuten U/U |
| | Metalen buis met elastomeer isolatie | $\leq \varnothing 219,1$ mm | EI 240 minuten C/C |
| massieve vloer ≥ 150 mm | PVC | $\leq \varnothing 400$ mm | EI 240 minuten U/U |
| | PE, ABS | $\leq \varnothing 160$ mm | EI 180 minuten U/U |
| | PP | $\leq \varnothing 110$ mm | EI 240 minuten U/U |
| | Metalen buis met elastomeer isolatie | $\leq \varnothing 219,1$ mm | EI 120 minuten C/C |

U/U = uncapped/uncapped
C/C = capped/capped

Specifieke details



Muurdoorvoeren: FP170 moet aan beide zijden van elke geschikte muurconstructie worden bevestigd.



Vloerdoorvoeren: FP170 mag alleen worden bevestigd aan de onderkant van een geschikte vloerconstructie.