

INSTALLATIE- EN GEBRUIKERSHANDLEIDING HYBROX 5 HYBROX 8



83026200eNL

NL

Lucht/Water-warmtepompen
Buitenopstelling



Inhoudsopgave

1	Over deze gebruikershandleiding.....	3	13	Stringen	21
1.1	Geldigheid	3	14	Demontage en verwijdering	21
1.2	Referentiedocumenten	3	14.1	Demontage	21
1.3	Symbolen en aanduidingen	3	14.2	Verwijdering en recycling	21
1.4	Contact.....	4	Technische gegevens / leveringsomvang		22
2	Veiligheid	4	Vermogenscurves		23
2.1	Beoogd gebruik.....	4	Hybrox 5 Verwarmingsmodus		23
2.2	Kwalificatie van het personeel	4	Hybrox 5 Koelmodus		24
2.3	Persoonlijke beschermingsmiddelen	4	Hybrox 8 Verwarmingsmodus		25
2.4	Restrisico's.....	4	Hybrox 8 Koelmodus		26
2.5	Verwijdering	5	Maattekeningen		27
2.6	Materiële schade vermijden	5	Opstellingsschema's.....		28
3	Beschrijving	6	Wandconsole		29
3.1	Leveringstoestand.....	6	met wanddoorvoer		29
3.2	Opbouw.....	6	met hydraulische verbindingleiding		30
3.3	Toebehoren dat noodzakelijk is voor een goede werking.....	7	Bodemconsole		31
3.4	Ander toebehoren	7	met wanddoorvoer		31
3.5	Functie	7	met hydraulische verbindingleiding		32
4	Bedrijf en onderhoud	8	Boormal voor wandconsole.....		33
4.1	Energie- en milieubewust bedrijf.....	8	met wanddoorvoer		33
4.2	Onderhoud	8	met hydraulische verbindingleiding		34
5	Levering, opslag, transport en opstelling 8		Fundament voor V3		
5.1	Leveringsomvang.....	8	met wanddoorvoer		35
5.2	Opslag.....	8	Fundament voor V4		
5.3	Uitpakken en transport.....	9	met hydraulische verbindingleiding		36
5.4	Opstelling	9	Opstelling open terrein		37
5.5	Montage met wandconsole	10	Minimale afstanden		38
5.6	Montage op bodemconsole	10	Parallelbedrijf.....		39
5.7	Openen en sluiten van het apparaat.....	10	Basisinformatie.....		39
6	Montage hydraulisch systeem	11	Opstellingsschema's voor parallelbedrijf.....		40
6.1	Condensafvoer	11	Beschermingszones / veiligheidszones		40
6.2	Aansluiting op het verwarmingscircuit	11	Vrije ruimte voor servicedoeleinden.....		41
6.3	Drukbeveiliging.....	13	Minimale afstanden		42
7	Montage elektrisch systeem	13	Opstellingsvarianten.....		43
8	Spoelen, vullen en ontluchten	17	Condensaatleiding		44
8.1	Kwaliteit verwarmingswater.....	17	Aansluiting condensaatleiding buiten.....		44
8.2	Verwarmingscircuit spoelen, vullen, ontluchten.....	18	Aansluiting condensaatleiding binnen.....		44
9	Hydraulische aansluitingen isoleren	18	Kustopstelling		45
10	Overstortventiel	18	Hydraulische aansluitingen.....		46
11	Inbedrijfstelling.....	19	Hybrox 5 / Hybrox 8 met hydraulisch station....		46
12	Onderhoud.....	20	Hybrox 5 / Hybrox 8 met hydraulische module.		47
12.1	Grondbeginselen.....	20	Hybrox 5 / Hybrox 8 met wandregelaar.....		48
12.2	Onderhoud na inbedrijfstelling	20	Legenda hydrauliek		49
12.3	Onderhoud naar behoefte.....	21	Schakelschema's.....		50
12.4	Condensor reinigen en spoelen.....	21			
12.5	Jaarlijks onderhoud.....	21			



1 Over deze gebruikershandleiding

Deze gebruikershandleiding is een bestanddeel van het apparaat.

- ▶ Lees de gebruikershandleiding aandachtig door, voordat u werkzaamheden aan en met het apparaat uitvoert, en neem deze bij alle werkzaamheden in acht, met name de waarschuwingen en veiligheidsinstructies.
- ▶ Bewaar de gebruikershandleiding binnen handbereik bij het apparaat en overhandig deze in het geval van wisseling van eigenaar aan de nieuwe eigenaar.
- ▶ Raadpleeg bij vragen of onduidelijkheden de lokale partner van de fabrikant of de klantenservice.
- ▶ Neem ook alle andere referentiedocumenten in acht.

1.1 Geldigheid

Deze gebruikershandleiding geldt uitsluitend voor het door het typeplaatje geïdentificeerde apparaat (→ "Typeplaatje", pagina 7).

1.2 Referentiedocumenten

De volgende documenten bevatten aanvullende informatie over deze gebruikershandleiding:

- Warmtepomp-gids, hydraulische aansluiting
- Gebruikershandleiding van de hydraulische eenheid of van de wandregelaar
- Gebruikershandleiding van de verwarmings- en warmtepompregelaar
- Korte beschrijving van de warmtepompregelaar
- Gebruikershandleiding van de uitbreidingsprintplaat (toebehoren)
- Reparatie- en service-instructies voor warmtepompen met brandbaar koudemiddel
- Logboek

1.3 Symbolen en aanduidingen

Aanduiding van waarschuwingen

Symbol	Betekenis
	Veiligheidsrelevante informatie. Waarschuwing voor letsel.
	Veiligheidsrelevante informatie. Waarschuwing voor letsel. Brandgevaarlijke stoffen / brandbaar koudemiddel

Symbol	Betekenis
	Veiligheidsrelevante informatie. Waarschuwing voor letsel. Brandgevaarlijke stoffen / brandbaar koudemiddel
	Veiligheidsrelevante informatie. Waarschuwing voor letsel. Levensgevaar door elektrische stroom.
GEVAAR	Duidt op een acuut gevaar dat tot ernstig letsel of de dood leidt.
WAARSCHUWING	Duidt op een mogelijk gevaarlijke situatie die tot ernstig letsel of de dood kan leiden.
VOORZICHTIG	Duidt op een mogelijk gevaarlijke situatie die tot middelzwaar of licht letsel kan leiden.
LET OP	Duidt op een mogelijk gevaarlijke situatie die tot materiële schade kan leiden.

Symbolen in het document

Symbol	Betekenis
	Informatie voor de vakman
	Informatie voor de gebruiker
✓	Voorwaarde voor een handeling
▶	Instruerende informatie: Te verrichten handeling (één stap)
1., 2., 3., ...	Instruerende informatie: Genummerde stap binnen een te verrichten handeling die uit meerdere stappen bestaat. Neem de volgorde in acht.
	Aanvullende informatie, bijv. tip voor makkelijker werken, verwijzing naar normen
→	Verwijzing naar meer gedetailleerde informatie op een andere plaats in deze handleiding of in een ander document
•	Opsomming
	Beveilig alle aansluitingen tegen verdraaiing



1.4 Contact

Adressen voor de aankoop van toebehoren, voor reparaties of voor het beantwoorden van vragen over het apparaat en deze gebruikershandleiding kunt u op internet vinden:

- www.alpha-innotec.com

2 Veiligheid

Gebruik het apparaat uitsluitend in een technisch onberispelijke toestand, voor het beoogde doel, veiligheids- en risicobewust en met inachtneming van deze gebruikershandleiding.

2.1 Beoogd gebruik

Het apparaat is ontworpen voor huishoudelijk gebruik en uitsluitend voor de volgende functies bedoeld:

- Verwarmen
- Bereiding van warm drinkwater (optie, met toebehoren)
- Koelen, omkeerbaar
- ▶ In het kader van het beoogde gebruik dienen de bedrijfsvoorwaarden (→ “Technische gegevens / leveringsomvang”, pagina 22) alsmede de gebruikershandleiding en andere referentiedocumenten in acht te worden genomen.
- ▶ Neem bij het gebruik de lokale voorschriften in acht: wetten, normen, richtlijnen.

Ieder ander gebruik van het apparaat geldt als niet-beoogd.

2.2 Kwalificatie van het personeel

De bij de levering inbegrepen installatie- en gebruikershandleidingen zijn gericht op alle gebruikers van het product.

De bediening via de verwarmings- en warmtepompregelaar en werkzaamheden aan het product die voor eindklanten / exploitanten bestemd zijn, zijn voor alle leeftijdsgroepen van personen geschikt, die de activiteiten en daaruit resulterende gevolgen begrijpen en de noodzakelijke werkzaamheden kunnen uitvoeren.

Kinderen en volwassenen die niet ervaren zijn in de omgang met het product en de noodzakelijke activiteiten en daaruit resulterende gevolgen niet begrijpen, moeten door personen die de omgang met het product begrijpen en voor de veiligheid verantwoordelijk zijn, opgeleid en indien nodig gecontroleerd worden.

Kinderen mogen niet met het product spelen.

Het product mag alleen door gekwalificeerd vakpersoneel geopend worden.

Alle instruerende informatie in deze gebruikershandleiding is uitsluitend gericht aan gekwalificeerde installateurs.

Alleen gekwalificeerde installateurs zijn in staat de werkzaamheden aan het apparaat veilig en correct uit te voeren. Bij ingrepen door niet-gekwalificeerd personeel bestaat het risico op levensgevaarlijk letsel en materiële schade.

- ▶ Verzeker u ervan dat het personeel vertrouwd is met de lokale voorschriften, met name op het gebied van veilig en risicobewust werken.
- ▶ Zorg dat het personeel gekwalificeerd is voor de omgang met brandbaar koudemiddel.
- Werkzaamheden aan het koudecircuit mogen alleen worden uitgevoerd door gekwalificeerd personeel met de juiste vakbekwaamheidscertificaten voor de bouw van koelinstallaties.
- Werkzaamheden aan de elektriciteit en elektronica mogen alleen worden uitgevoerd door door gekwalificeerde elektriciens.
- Andere werkzaamheden aan de installatie mogen alleen worden uitgevoerd door gekwalificeerd vakpersoneel (verwarmingsinstallateur, sanitairmonteur).

Binnen de garantieperiode mogen onderhouds- en reparatiewerkzaamheden alleen worden uitgevoerd door personeel dat door de fabrikant is geautoriseerd.

2.3 Persoonlijke beschermingsmiddelen

Bij transport en werkzaamheden aan het apparaat bestaat gevaar voor snijwonden door scherpe randen van het apparaat.

- ▶ Draag snijbestendige veiligheidshandschoenen.

Bij transport en werkzaamheden aan het apparaat bestaat gevaar voor voetletsel.

- ▶ Draag veiligheidsschoenen.

Bij werkzaamheden aan vloeistofleidingen bestaat gevaar voor oogletsel door ontsnappende vloeistof.

- ▶ Draag een veiligheidsbril.

2.4 Restrisico's

Letsel door elektrische stroom

Bepaalde componenten in het apparaat staan onder levensgevaarlijke spanning. Voor werkzaamheden aan het apparaat:

- ▶ Schakel het apparaat spanningsvrij.
- ▶ Beveilig het apparaat tegen opnieuw inschakelen.
- ▶ Restspanning op de inverter. Wacht 90 seconden alvorens het apparaat te openen.



Aanwezige aardingsverbindingen binnen behuizingen of op montageplaten mogen niet gewijzigd worden. Indien dit desondanks nodig is bij reparatie- of montagewerkzaamheden:

- ▶ Breng de aardaansluitingen na voltooiing van de werkzaamheden weer in de originele toestand.

Letsel door bewegende onderdelen

- ▶ Schakel het apparaat alleen in met gemonteerde fronten en ventilatorbeschermingsroosters.

Letsel door hoge temperaturen

- ▶ Laat het apparaat vóór werkzaamheden afkoelen.

Veiligheidsinstructies en waarschuwingssymbolen

- ▶ Neem de veiligheidsinstructies en waarschuwingssymbolen op de verpakking en op en in het apparaat in acht.

Letsel en milieuschade door koudemiddel



WAARSCHUWING

Het apparaat bevat brandbaar koudemiddel dat schadelijk is voor de gezondheid en het milieu. Als er koudemiddel uit het apparaat lekt, bestaat er explosiegevaar.

Als er door een lek koudemiddel uit het apparaat lekt, ga dan als volgt te werk:

1. Schakel het apparaat uit.
2. Zorg ervoor dat alle onbevoegden de gevarenszone onmiddellijk verlaten.
3. Verwijder mogelijke ontstekingsbronnen uit de gevarenszone en houd ze uit de buurt van de gevarenszone.
4. Blokkeer de toegang tot de gevarenszone voor onbevoegden.
5. Stel de geautoriseerde klantenservice op de hoogte.

Als er schade zichtbaar is aan de buitenkant van het apparaat, ga dan als volgt te werk:

1. Schakel het apparaat uit.
2. Stel de geautoriseerde klantenservice op de hoogte.

2.5 Verwijdering

Milieuschadelijke bedrijfsstoffen

Ondeskundige verwijdering van milieuschadelijke bedrijfsstoffen (bijv. koudemiddel, compressorolie) is schadelijk voor het milieu.

- ▶ Vang de bedrijfsstoffen veilig op.
- ▶ Verwijder de bedrijfsstoffen milieuvriendelijk in overeenstemming met de lokale voorschriften.

2.6 Materiële schade vermijden

De omgevingslucht op de opstellingsplaats van de warmtepomp en de lucht die als warmtebron wordt aangezogen, mogen absoluut geen corrosieve bestanddelen bevatten!

Door bestanddelen als

- ammoniak
- zwavel
- chloor
- zout
- rioolwaterzuiveringsgassen, rookgassen

kan er schade aan de warmtepomp optreden, die tot het volledig uitvallen/onherstelbare schade van de warmtepomp kan leiden!

Koeling

Indien de verwarmingsvlakken voor verwarmen en koelen worden gebruikt, moeten de regelkleppen voor verwarmen en koelen geschikt zijn.

Door de koeling met lage aanvoertemperaturen is condensvorming aan het warmteverdeelstelsel door onderschrijding van het dauwpunt te verwachten. Als het warmteverdeelstelsel niet op dergelijke bedrijfsomstandigheden voorzien is, dient het met geschikte veiligheidsinrichtingen, bijv. dauwpuntbewakingen (als toebehoren te koop), te worden beveiligd.

Buitenbedrijfstelling/leggen van verwarming

Als het systeem/de warmtepomp buiten bedrijf wordt gesteld of wordt geleegd nadat dit/deze al was gevuld, moet ervoor worden gezorgd dat de condensor en eventueel aanwezige warmtewisselaars in het geval van vorst volledig zijn geleegd. Restwater in warmtewisselaars en condensor kan schade aan de componenten tot gevolg hebben.

- ▶ Leeg het systeem en de condensor volledig, open de ontluichtingsventielen.
- ▶ Blaas indien nodig uit met perslucht.



Ondeskundige werkwijze

Voorwaarden voor een minimalisering van ketelsteen- en corrosieschade in warmwaterverwarmingsinstallaties:

- Vakkundige planning en inbedrijfstelling
- Corrosietechnisch gesloten systeem
- Integratie van een voldoende gedimensioneerde drukhouder
- gebruik van gedemineraliseerd verwarmingswater (VE-water) of water overeenkomstig VDI 2035-norm
- Regelmatig onderhoud en service

Indien een systeem niet onder de genoemde voorwaarden gepland, in bedrijf gesteld en gebruikt wordt, bestaat er een risico op de volgende beschadigingen en storingen:

- Storingen en uitval van onderdelen en componenten, bijv. pompen, kleppen
 - Interne en externe lekkages, bijv. aan warmtewisselaars
 - Verkleining van doorsneden en verstopping van onderdelen, bijv. warmtewisselaars, buisleidingen, pompen
 - Materiaalmoetheid
 - Vorming van gasbellen en gaskussens (cavitatie)
 - Vermindering van de warmteoverdracht, bijv. door vorming van aanslag, afzettingen en daarmee samenhangende geluiden, bijv. kookgeluiden, stroomgeluiden
- Neem bij alle werkzaamheden aan en met het apparaat de informatie in deze gebruikershandleiding in acht.

Ongeschikte kwaliteit van het vul- en bijvulwater in het verwarmingscircuit

Het rendement van het systeem en de levensduur van de warmteopwekker en de verwarmingscomponenten hangen in belangrijke mate af van de kwaliteit van het verwarmingswater.

Wanneer de installatie met onbehandeld drinkwater wordt gevuld, slaan calcium en magnesium als ketelsteen neer. Op de warmteoverdrachtsvlakken van de verwarming ontstaat dan kalkaanslag. Hierdoor daalt het rendement en stijgen de energiekosten. In extreme gevallen raken de warmtewisselaars beschadigd.

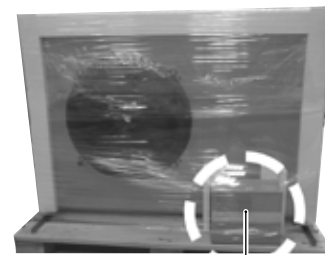
- Vul de installatie uitsluitend met gedemineraliseerd verwarmingswater (VE-water) of met water overeenkomstig VDI 2035-norm (zoutarme werkwijze van de installatie).

3 Beschrijving

3.1 Leveringstoestand

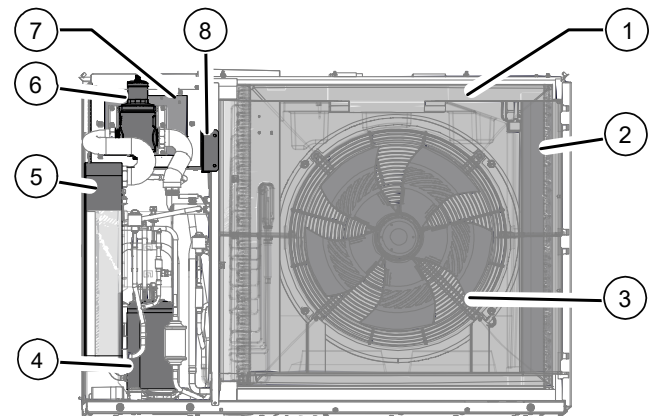


Warmtepomp in verpakte toestand



Extra pakket

3.2 Opbouw



- | | |
|---------------|------------------------|
| 1 Verdamper | 4 Compressor |
| 2 Schakelkast | 5 Condensator |
| 3 Ventilator | 6 Microbubbelscheider |
| | 7 Inverter |
| | 8 Stekkeraansluitingen |



Typeplaatje

Het typeplaatje is aangebracht op de volgende plaats op het apparaat:

- aan de achterzijde bevindt zich het typeplaatje

Het typeplaatje bevat helemaal bovenaan de volgende informatie:

- apparaattype, artikelnummer
- serienummer

Verder bevat het typeplaatje een overzicht van de belangrijkste technische gegevens.

3.3 Toebehoren dat noodzakelijk is voor een goede werking

Gebruik uitsluitend origineel toebehoren van de fabrikant van het apparaat.

- Hydraulisch station HSV 180 of HSV 280 of
- Hydraulische module HV 6H of HV 9H of
- Wandregelaar WR

3.4 Ander toebehoren

Via de lokale partner van de fabrikant is het volgende toebehoren verkrijgbaar voor het apparaat:

- Elektrische verbindingssset EVS of EVS 8
- Wanddoorvoer of hydraulische verbinding sleiding (elk met trillingsontkoppelingen)
- Wandconsole
- Bodemconsole
- Trillingsontkoppelingen
- Lucht/magnetische slibvang
- Buffervat voor tijdelijke opslag
- Overstortventiel
- Bekleding voor wandconsole
- Bekleding voor bodemconsole
- Uitbreidingsprintplaat
- Ruimtebedieningseenheid voor bediening van de hoofdfuncties vanuit de woonkamer
- Ruimtethermostaat voor schakelen van de koelfunctie
- Dauwpuntbeveiligingsschakelaar voor beveiliging van een systeem met koelfunctie bij lage aanvoertemperaturen

3.5 Functie

Vloeibaar koudemiddel wordt verdampt (verdamp(er)). De energie voor dit proces is omgevingswarmte en komt uit de buitenlucht. Het gasvormige koudemiddel wordt gecomprimeerd (compressor). Daarbij neemt de druk, en daardoor ook de temperatuur, toe. Het gasvormige koudemiddel met hoge temperatuur wordt vloeibaar (condensor).

Hierbij wordt de hoge temperatuur afgegeven aan het verwarmingswater en zodoende in het verwarmingscircuit gebruikt. Het vloeibare koudemiddel met hoge druk en hoge temperatuur wordt ontspannen (expansieventiel). De druk en temperatuur dalen en het proces begint opnieuw.

Het verwarmde verwarmingswater kan voor de lading met warm drinkwater of voor de verwarming van het gebouw worden gebruikt. De benodigde temperaturen en het gebruik worden geregeld door de warmtepompregelaar. Een eventueel benodigde naverwarming, ondersteuning van de vloerverwarming of verhoging van de temperatuur van warm drinkwater kan worden gerealiseerd door middel van een elektrisch verwarmingselement, dat naar behoefte wordt aangestuurd door de warmtepompregelaar.

Door de trillingsontkoppeling (toebehoren) voor het hydraulisch systeem wordt voorkomen dat contactgeluiden en trillingen op het vaste buizenstelsel en daarmee op het gebouw worden overgedragen.

Koeling

De koelfunctie is geïntegreerd in de apparaten. Bij de koelfunctie zijn er de volgende mogelijkheden (→ Gebruikershandleiding van de verwarmings- en warmtepompregelaar):

- Actieve koeling
Koeling tot een minimale aanvoertemperatuur van 18 °C mogelijk
- Besturing van de koelfunctie via de verwarmings- en warmtepompregelaar.
- Omschakelen tussen verwarming en koeling



4 Bedrijf en onderhoud



AANWIJZING

Het apparaat wordt bediend via het bedienings-element van de verwarmings- en warmtepomp-regelaar (→ Gebruikershandleiding van de verwarmings- en warmtepompregelaar).

4.1 Energie- en milieubewust bedrijf

Ook bij het gebruik van een warmtepomp blijven de algemeen geldende voorwaarden voor een energie- en milieubewust bedrijf van een verwarmingsinstallatie onveranderd van kracht. Tot de belangrijkste maatregelen behoren:

- Geen onnodig hoge aanvoertemperatuur
- Geen onnodig hoge temperatuur van warm drinkwater
- De ramen niet continu op een kier/in kiepstand zetten (ventileren), maar kortstondig helemaal openen (luchten)
- Op de juiste instelling van de regelaar letten

4.2 Onderhoud

Veeg het apparaat alleen aan de buitenzijde schoon met een vochtige doek of een doek en een mild reinigingsmiddel (afwasmiddel, allesreiniger). Gebruik geen agressieve, schurende, zuur- of chloorhoudende reinigingsmiddelen.

5 Levering, opslag, transport en opstelling

LET OP

Beschadiging van de behuizing en de apparaatcomponenten door zware voorwerpen.

- ▶ Plaats geen voorwerpen op het apparaat die zwaarder zijn dan 30 kg.

5.1 Leveringsomvang

- ▶ Controleer de levering direct na ontvangst op uiterlijke schade en volledigheid.
- ▶ Reclameer gebreken onmiddellijk bij de leverancier.

Het extra pakket bevat

- Documenten (gebruikershandleidingen, ERP-gegevens en -labels)
- Typesticker
- 1 Afsluiter met vuilvanger
- 1 condens aansluiting
- 3 bevestigingsschroeven
- 1 afdichtplaat voor bodemdoorvoer
- 1 lange torxbit voor gevelschroeven
- 2 kabelbinders
- Logosticker voor hydraulische eenheid



AANWIJZING

De buitensensor is bij de levering van de hydraulische eenheid inbegrepen.

5.2 Opslag



WAARSCHUWING

Het apparaat mag uitsluitend in ruimten zonder ontstekingsbronnen worden opgeslagen. Niet doorboren of doen branden!

- ▶ Pak het apparaat indien mogelijk pas kort voor de montage uit.
- ▶ Bescherm het apparaat tijdens de opslag tegen
 - vocht
 - vorst
 - stof en vuil



5.3 Uitpakken en transport

Instructies voor een veilig transport

Het apparaat is zwaar (→ “Technische gegevens / leveringsomvang”, pagina 22). Er bestaat gevaar voor letsel en materiële schade als het apparaat valt of omvalt.

De hydraulische aansluitingen zijn niet berekend op mechanische belastingen.

- ▶ Het apparaat mag daarom niet aan de hydraulische aansluitingen worden opgetild of getransporteerd.

Transporteer het apparaat bij voorkeur met een palletwagen of draag het.

- ▶ Kantel de warmtepomp niet meer dan 45°.

Transport met een palletwagen

- ▶ Transporteer het apparaat verpakt en op een houten pallet bevestigd naar de opstellingsplaats.

Uitpakken

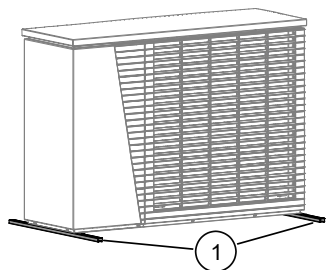
1. Verwijder de plasticfolie. Let erop dat het apparaat hierbij niet beschadigd raakt.
2. Verwijder het transport- en verpakkingsmateriaal milieuvriendelijk in overeenstemming met de lokale voorschriften.

Het apparaat dragen



AANWIJZING

Het apparaat wordt geleverd op een pallet met bevestigingsrails ①. De bevestigingsrails kunnen voor het transport worden gebruikt.



5.4 Opstelling

Vorbereiding van de opstelling in combinatie met de wanddoorvoer

Om de buitenunit met de binnenunit (hydraulische eenheid of wandregelaar) te verbinden, moet voor de wanddoorvoer (toebehoren) een geschikte opening beschikbaar zijn of dient een gat te worden gemaakt om de afvoerbuis Ø 125 mm (= toebehoren wanddoorvoer) aan te brengen.

Als de wanddoorvoer nog niet beschikbaar is, kan bij de voorbereiding ook met een gewone afvoerbuis, lengte 1 m DN 125, worden gewerkt.



AANWIJZING

Neem het opstellingsschema voor het betreffende apparaattype absoluut in acht. Let op minimumafstanden en veiligheidszones.

- Opstellingsschema, maattekeningen en veiligheidszones van het betreffende apparaattype.



VOORZICHTIG

In het luchtuitlaatbereik is de luchttemperatuur ca. 5 K lager dan de omgevingstemperatuur. Onder bepaalde klimatologische omstandigheden kan daardoor in het luchtuitlaatbereik een ijslaag ontstaan.

Stel de warmtepomp zo op dat de luchtuitblaasopening niet gericht is op een bereik waar gelopen wordt.



AANWIJZING

Het oppervlak rondom het luchtuitlaatbereik van de warmtepomp moet waterdoorlatend zijn. Als de wanddoorvoer niet wordt gebruikt, moet de buskabel door een aparte beschermende buis, gescheiden van de andere kabels, worden gelegd.

Ook de twee andere kabels moeten ter plaatse in loze leidingen worden gelegd.



AANWIJZING

Bij de betreffende opstellingsschema's voor lucht/water-warmtepompen moeten de geluidsimmissies van de warmtepompen in acht worden genomen. De desbetreffende regionale voorschriften moeten worden nageleefd.



Eisen aan de opstellingsplaats

- Alleen buiten opstellen
- ✓ De afstanden zijn in acht genomen
- “Minimale afstanden”, pagina 38
- ✓ Lucht kan vrij worden aangezogen en uitgeblazen, zonder dat zich een luchtkortsluiting vormt.
- ✓ De ondergrond is geschikt voor de opstelling van het apparaat:
 - het fundament is vlak en horizontaal
 - de ondergrond en de fundament hebben een draagkracht die voldoende is voor het gewicht van het apparaat
- ✓ Oppervlak rondom het gebied waar de lucht uit de warmtepomp uittreedt, is waterdoorlaatbaar

5.5 Montage met wandconsole

- Montagehandleiding wandconsole
- Montagehandleiding wanddoorvoer of
- Montagehandleiding hydraulische verbindingleiding
- “Opstellingsschema’s wandconsole”, pagina 29
- “Minimale afstanden”, pagina 38
- “Boormal voor wandconsole”, vanaf pagina 33

De wandconsole is alleen geschikt voor massieve en tegelijk dragende wanden. Bij houtskeletbouw, bij bekledingen dient vanwege de mogelijke overdracht van contactgeluid op de binnenruimten de bodemconsole te worden gebruikt.

5.6 Montage op bodemconsole

Het apparaat kan zowel vlakbij een wand als in open terrein worden opgesteld. De warmtepomp wordt het beste op een tegen wind beschutte plaats opgesteld. Indien dit niet mogelijk is, is een opstelling dwars op de hoofdwindrichting of een luchtgeleiding met de hoofdwindrichting aan te bevelen.

- ▶ Plaats het apparaat op een stabiel en horizontaal fundament met voldoende draagvermogen.

Het fundament mag geen verbinding met het gebouw hebben. Controleer of het fundament geschikt is voor het gewicht van de warmtepomp.

- Montagehandleiding bodemconsole
- Montagehandleiding wanddoorvoer of
- Montagehandleiding hydraulische verbindingleiding
- “Opstellingsschema’s bodemconsole”, pagina 31
- “Minimale afstanden”, pagina 38
- “Aanzicht fundament”, vanaf pagina 35

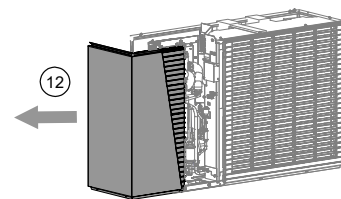
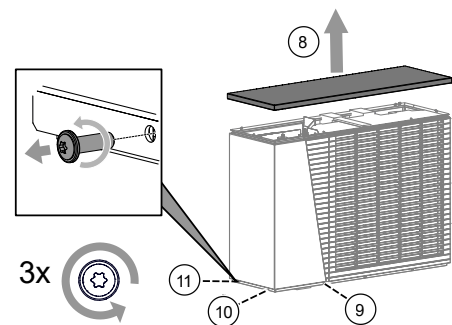
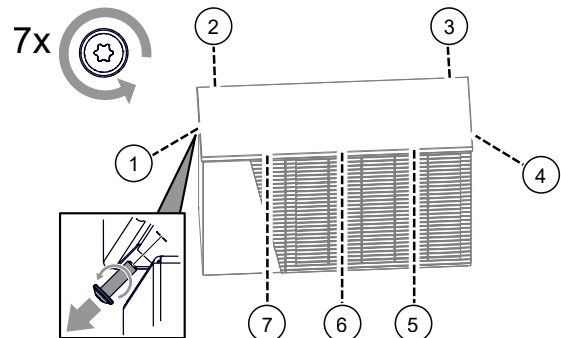


AANWIJZING

Let bij montage met wanddoorvoer op de correcte wandafstand.

5.7 Openen en sluiten van het apparaat

- ▶ Verwijder het deksel en de zijgevel van het apparaat.



- ▶ Sluit het apparaat in omgekeerde volgorde.

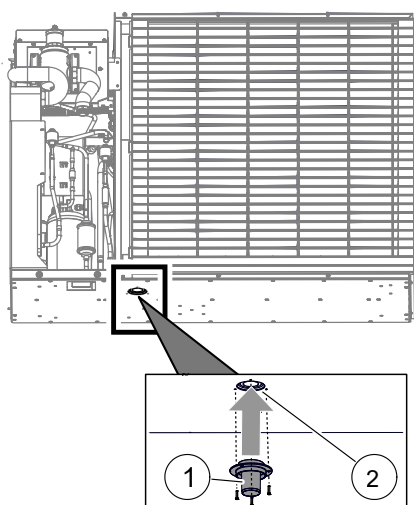


6 Montage hydraulisch systeem

6.1 Condensafvoer

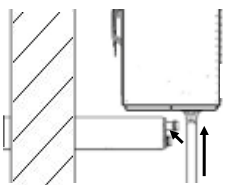
Het uit de lucht ontstane condensaat moet via een kunststof condensaatleiding met een doorsnede van minstens 40 mm vorstvrij worden afgevoerd. Bij waterdoorlatende ondergronden is het voldoende om de condensaatleiding verticaal ten minste 90 cm diep in de bodem te leiden.

- ▶ Monteer met de bijgevoegde schroeven de bij het apparaat geleverde condensaatmof ① op de condensafvoer ② aan de onderzijde van het apparaat.



Buiten

- ▶ De condensaatleiding (toebehoren wanddoorvoer) met de condensaatmof verbinden.



→ “Montagehandleiding wanddoorvoer”

De condensaatleiding mag niet alleen worden geïnstalleerd, maar moet in een tweede, voor ondergrondse montage geschikte buis (bijvoorbeeld afvoerbuï) worden gestoken, voor deze in de bodem wordt verzonken! De verbinding van beide buizen moet worden afgedicht. Uitzetting in lengterichting moet mogelijk zijn. De buis die zich aan het apparaat bevindt, mag niet op de bodem steunen, maar moet kunnen verschuiven.

Het voldoende wegsijpelen van het naar de bodem afgevoerde condensaat moet gegarandeerd zijn!

→ “Aansluiting condensaatleiding buiten”, pagina 44

Naar binnen gaan in het gebouw

- ▶ Steek de condensaatleiding (toebehoren wanddoorvoer) door de wanddoorvoer (toebehoren) (glijmiddel gebruiken) sluit deze en met het bijgeleverde kunststof bochtstuk aan op de condensaatmof.

→ “Montagehandleiding wanddoorvoer”

Als de condensaatleiding niet naar binnen wordt gelegd, moeten de openingen in de wanddoorvoer voor en achter met de bijgeleverde stoppen worden afgesloten.

→ “Aansluiting condensaatleiding binnen”, pagina 44

6.2 Aansluiting op het verwarmingscircuit

LET OP

Vermijd open verwarmingssystemen en/of verwarmingssystemen die niet zuurstofdiffusiedicht zijn. Indien dit niet mogelijk is, moet een systeemscheiding worden geïnstalleerd.

Afhankelijk van de dimensionering van de warmtewisselaar en de extra benodigde circulatiepomp verslechtert de systeemscheiding de energie-efficiëntie van het systeem.

LET OP

Vuil en afzettingen in het (bestaande) hydraulische systeem kunnen leiden tot schade aan de warmtepomp.

- ▶ Zorg ervoor dat er een lucht/magnetische slipvang in het verwarmingscircuit gemonteerd is.
- ▶ Spoel het hydraulische systeem voor de hydraulische aansluiting van de warmtepomp goed door.

LET OP

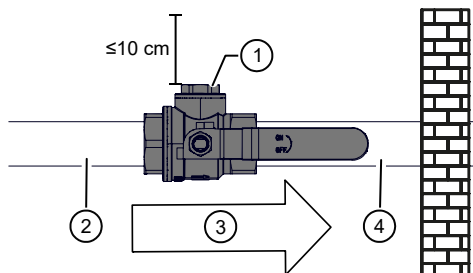
Beschadiging van de koperen leidingen door ontoelaatbare belasting!

- ▶ Beveilig alle aansluitingen tegen verdraaien.
- ✓ De doorsneden en lengtes van de buizen van het verwarmingscircuit (inclusief aardleidingen tussen warmtepomp en gebouw) zijn voldoende gedimensioneerd.
- ✓ De vrije opvoerhoogte van de circulatiepompen in het verwarmingscircuit brengt ten minste de voor dit apparaattype vereiste doorstroomhoeveelheid op (→ “Technische gegevens / leveringsomvang”, pagina 22).
- ✓ Het hydraulisch systeem moet van een buffervat voor tijdelijke opslag voorzien worden, waarbij het vereiste volume afhankelijk is van het apparaattype:
→ “Technische gegevens / leveringsomvang”, pagina 22
- ✓ De leidingen voor de verwarming zijn via een vast punt aan de wand of het plafond bevestigd.



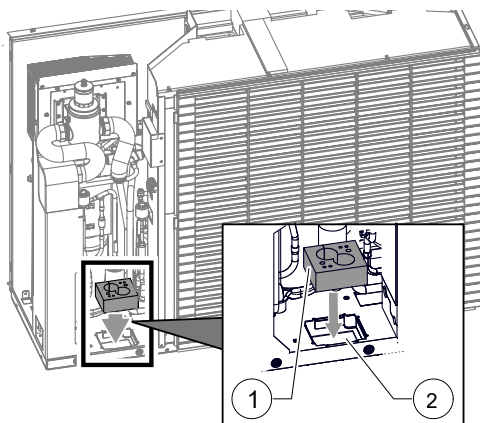
► Zorg ervoor dat de bedrijfsoverdrukwaarden (→ “Technische gegevens / leveringsomvang”, pagina 22) worden nageleefd.

1. Installeer de afsluiter met vuilvanger (bij de levering inbegrepen) in het gebouw, zo dicht mogelijk bij de overgang naar buiten.
- 1.1. Let op de stromingsrichting van de afsluiter met vuilvanger.
- 1.2. Plaats de reinigingskap ① van de afsluiter met vuilvanger indien mogelijk bovenaan.



- 1 Reinigingskap
- 2 Hydraulische aansluitleiding van de verwarmingswateruitgang van de hydraulische eenheid
- 3 Stromingsrichting van het verwarmingswater
- 4 Hydraulische aansluitleiding naar de verwarmingswateringang van de warmtepomp

- 1.3. Bevestig de hydraulische aansluitleidingen rechts en links van de afsluiter met vuilvanger op een afstand van max. 20 cm van de afsluiter.
2. Als er geen wanddoorvoer wordt gebruikt, moeten de vaste leidingen van het verwarmingscircuit buiten onder de vorstgrens worden gelegd.
3. Plaats de ontluchter op het hoogste punt van het verwarmingscircuit.
4. Steek de bijgeleverde afdichtingsplaat ① in de uitsparing ② in de bodem het apparaat.



5. Voer de aansluiting op de vaste leidingen van het verwarmingscircuit met behulp van trillingsontkoppelingen (toebehoren of inbegrepen in de leveringsomvang van de wanddoorvoer of hydraulische verbindingsleiding) uit. Deze moeten worden geïnstalleerd om overdracht van resonantie op de vaste leidingen tegen te gaan.

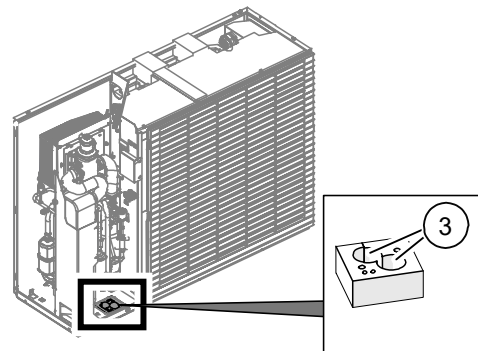


AANWIJZING

Als er een bestaande installatie vervangen wordt, mogen de oude flexibele koppelingen niet opnieuw gebruikt worden.

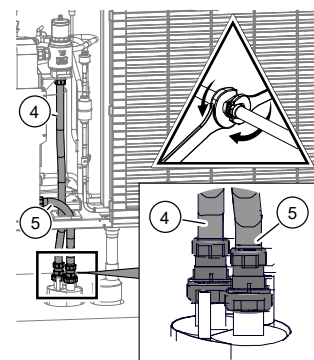
→ Montagehandleiding trillingsontkoppeling

- 5.1. Leid de trillingsontkoppelingen door de doorvoer ③ in afdichtingsplaat.



- 5.2. Schroef trillingsontkoppelingen vast aan de beide buizen van de wanddoorvoer of hydraulische verbindingsleiding. Monteer eerst de verwarmingswateruitgang (aanvoer) ④ monteren, dan de verwarmingswateringang (retour) ⑤.

Voorbeeld: hydraulische verbindingsleiding



6. Als daarna geen verdere aansluitingswerkzaamheden worden uitgevoerd, monteer de zijgevel en het deksel van het apparaat.



6.3 Drukbeveiliging

Voorzie het verwarmingscircuit in overeenstemming met de lokaal geldende normen en richtlijnen van een veiligheidsafsluiter en een expansievat.

In het verwarmingscircuit dienen tevens afsluiters, terugslagkleppen en voorzieningen om het circuit te vullen en te legen te worden geïnstalleerd.

7 Montage elektrisch systeem

7.1 Elektrische aansluitingen tot stand brengen

LET OP

Vernieling van de compressor door een verkeerd draaiveld (alleen van toepassing op apparaten met 400V-aansluiting).

- Zorg ervoor dat voor de voeding van de compressor een rechts draaistroomveld beschikbaar is

Fundamentele informatie over de elektrische aansluiting

- Voor elektrische aansluitingen gelden eventueel voorschriften van het lokale energiebedrijf
- De stroomvoorziening van de warmtepomp moet uitgerust zijn met een zekeringautomaat die op alle polen is aangesloten en een afstand van ten minste 3 mm tussen de contacten heeft (conform IEC 60947-2)
- Let op de waarde van de uitschakelstroom (→ "Technische gegevens / leveringsomvang", pagina 22)
- Neem de voorschriften met betrekking tot elektromagnetische compatibiliteit (EMC) in acht
- Actuele EMC-voorschriften voor huishoudelijke apparaten aanhouden
- Leg niet-afgeschermd voedingskabels en afgeschermd leidingen (buskabels) op voldoende afstand van elkaar (> 100 mm)

De elektrische verbinding van de warmtepomp met de hydraulische apparaat of de wandregelaar wordt tot stand gebracht via het toebehoren EVS 8 of EVS.

- EVS 8: bussen en stekkers voor last- en buskabels met elk 8 m kabel. Uitbreidbaar binnen gebouwen met maximaal 2 extra EVS 8.

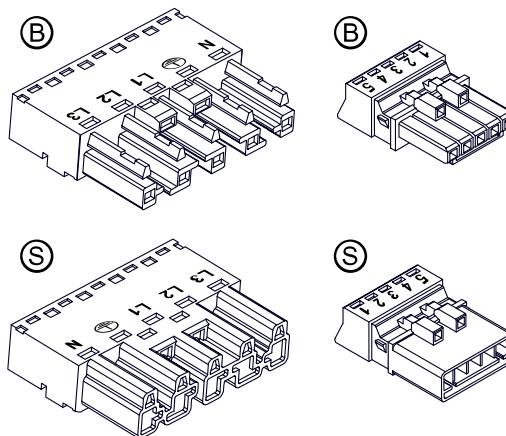
→ Montagehandleiding EVS 8

- EVS: bussen en stekkers voor last- en buskabels. Kabel door de opdrachtgever, maximale kabel-lengte van 30 m. De buskabel moet een afgeschermd kabel van minimaal 4 x 0,5 mm² zijn.

Voor de lastkabel:

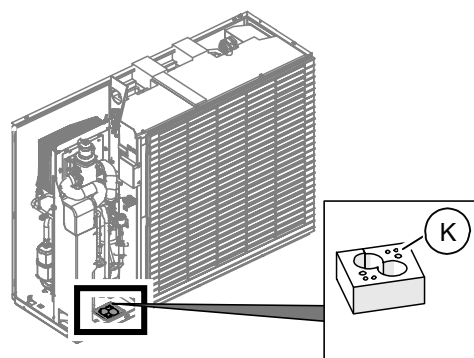
Een kabel à 3 x 2,5 mm² met aardkabel, Diameter van de kabelmantel 9 – 13 mm²

- Monteer de bussen ⑥ in de richting van de warmtepomp, de stekkers ⑦ in de richting van de hydraulische apparaat of de wandregelaar

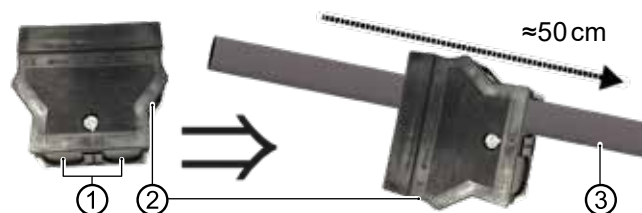


Montage EVS 8 / EVS (toebehoren)

1. Open het apparaat als het gesloten is.
→ "5.7 Openen en sluiten van het apparaat", pagina 10
2. Leid de de last- en buskabel van onderaf in het apparaat door de kabeldoorvoeren ④ in de afdichtplaat.

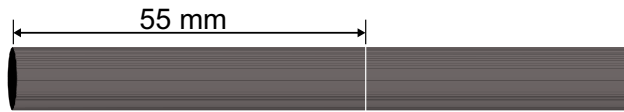


3. Sluit de lastkabel voor de compressor aan op de 5-polige bus van de lastkabel.
- 3.1. Een sluiting van de kabeldoorvoeren ① voorzichtig aan de staafjes uit de trekontlastingsbehuizing ② breken en de trekontlastingsbehuizing ca. 50 cm over de lastkabel ③ schuiven.





3.2. 55 mm van de kabelmantel van de lastkabel verwijderen.



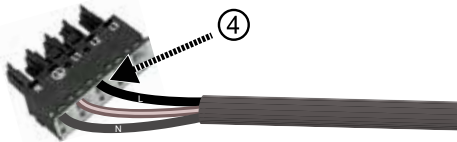
3.3. Spanningvoerende aders zo inkorten dat de PE-geleider 8 mm verder uitsteekt.



3.4. Van elke ader 9 mm isolatie verwijderen.



3.5. Aders waarvan de isolatie is verwijderd in de pins ④ plaatsen.

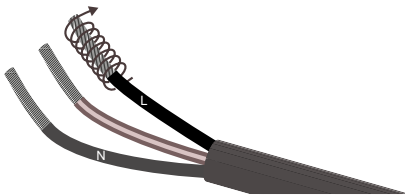


▶ Als de lastkabel enkeldraads aders heeft, deze telkens tot de aanslag inbrengen.

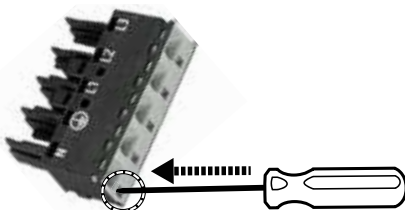
N- en PE-geleider in de pins met het overeenkomstige opschrift, L-geleider in de pin L1 plaatsen.

▶ Als de lastkabel fijndradige aderstrengen heeft:

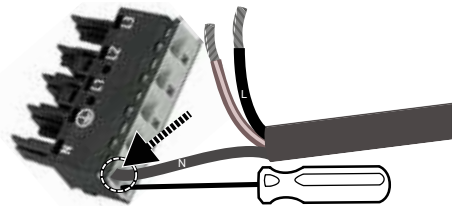
- Strengen van elke ader vlechten.



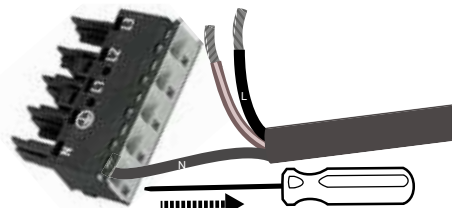
3.5.1. Bedieningsgereedschap of schroevendraaier (breedte 2,5 mm) in de aansluitingsvergrendeling van de nulleiderstekkerpin steken en zo de aansluitingsvergrendeling ontgrendelen.



3.5.2. Gevlochten aders van de nulleider tot de aanslag in de nulleiderstekkerpin inbrengen.



3.5.3. Bedieningsgereedschap of schroevendraaier uit de nulleiderstekkerpin trekken en zo de aansluiting vergrendelen.



3.5.4. Op dezelfde manier de PE-geleider in de bijbehorende steckerpin met opschrift op de stecker plaatsen, de L-geleider in de steckerpin L1.

LET OP

Voor elke ingebrachte ader controleren of deze stevig in de steckerpin zit.

3.6. Trekontlastingsbehuizing ② tegen de bedrade bus ④ schuiven.



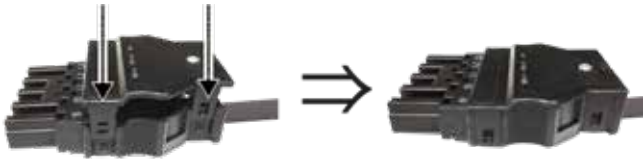
3.7. Correct op elkaar uitlijnen: Bovenzijde bus en bovenzijde trekontlastingsbehuizing worden telkens door de opgestempelde markering "TOP" aangeduid.

3.8. De bus tot de aanslag in de trekontlastingsbehuizing schuiven.

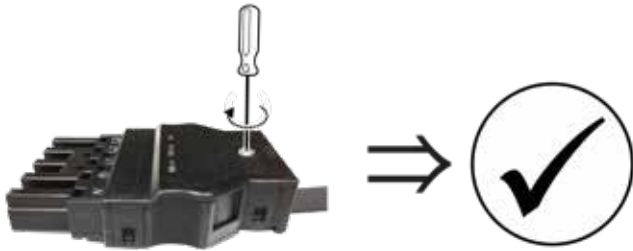




3.9. Het bovenste gedeelte van de trekontlastings-behuizing stevig op het onderste gedeelte klemmen.



3.10. De trekontlastingsschroef vastschroeven.

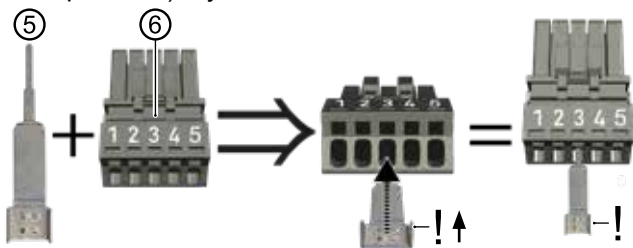


4. Sluit de buskabel (communicatie) aan op de buskabel bus.



4.1. Contactveer ⑤ in pin 3 ⑥ tot de aanslag invoeren.

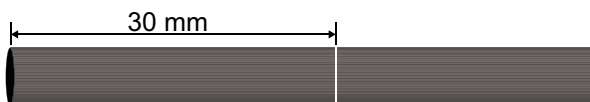
De ogen op het brede einde van de contactveer moeten naar boven (in de richting van de cijfers op de bus) wijzen.



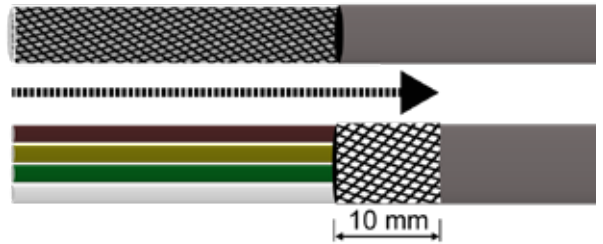
AANWIJZING

Als daarna bij het plaatsen van de aders van de buskabel de contactveer in de weg zit, kan deze weer worden verwijderd en na het inbrengen van de aders weer worden ingebracht.

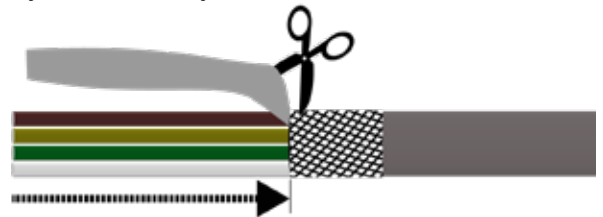
4.2. 30mm van de kabelmantel van de buskabel verwijderen.



4.3. Gevlochten afscherming terugschuiven tot 10mm over de kabelmantel.



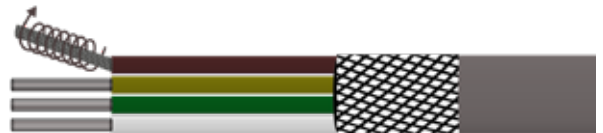
4.4. Afschermfolie tot de gevlochten afscherming verwijderen en afsnijden.



4.5. Van elke ader 9 mm isolatie verwijderen.

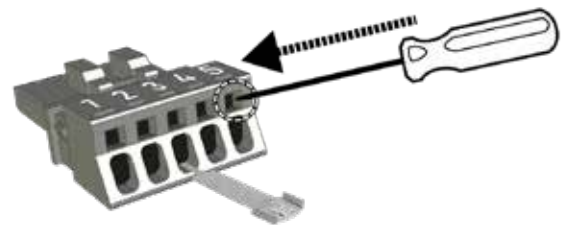


4.6. Strengen van elke ader vlechten.

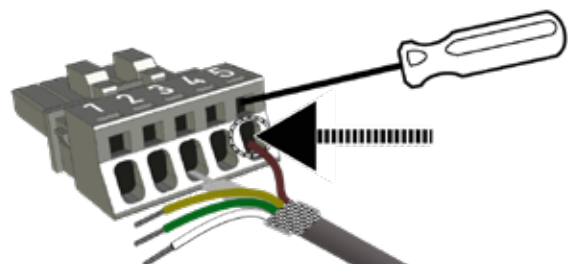


4.7. De gestripte aders in de pins plaatsen.

4.7.1. Bedieningsgereedschap of schroevendraaier (lemmet 2,5x0,4 mm) in aansluitvergrendeling aan pin 5 steken en daardoor aansluitvergrendeling deblokkeren.

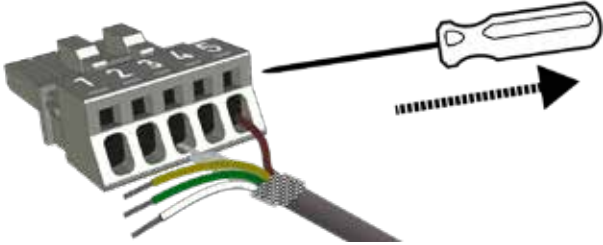


4.7.2. Kabel met gevlochten afscherming van bovenaf op contactveer leggen en bruine ader tot de aanslag in pin 5 invoeren.





4.7.3. Bedieningsgereedschap of schroevendraaier uit de aansluitingsvergrendeling trekken en zo de aansluiting vergrendelen.



4.7.4. Op dezelfde manier de 3 andere aders in de bijbehorende pins plaatsen.

Aderbezetting van de pinnen

Witte ader van de buskabel	pin 1
Groene ader van de buskabel	pin 2
Gevlochten afscherming op contactveer	pin 3
Gele ader van de buskabel	pin 4
Bruine ader van de buskabel	pin 5

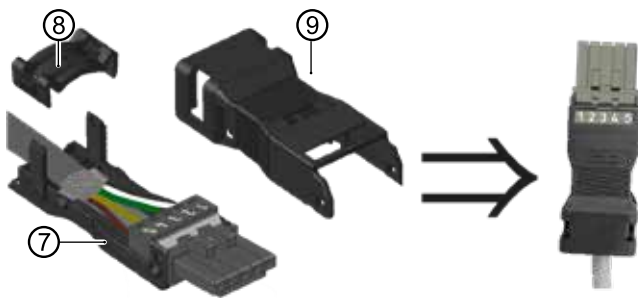
LET OP

Voor elke ingebrachte ader controleren of deze stevig in de pin zit.

4.8. De gevlochten afscherming op de contactveer leggen en zo inkorten dat deze niet over de contactveer uitsteekt.

5. Trekcontlastingsbehuizing in elkaar zetten.

5.1. Bedrade bus in het onderste deel ⑦ van de trekcontlastingsbehuizing vergrendelen.



5.2. Trekcontlasting ⑧ opleggen en diep vergrendelen, tot buskabel vastgeklemd is.

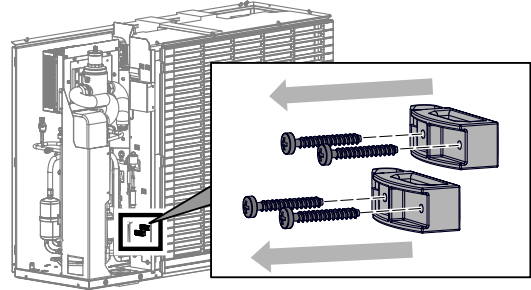
LET OP

Gevlochten afscherming moet direct en vast contact met de contactveer hebben.

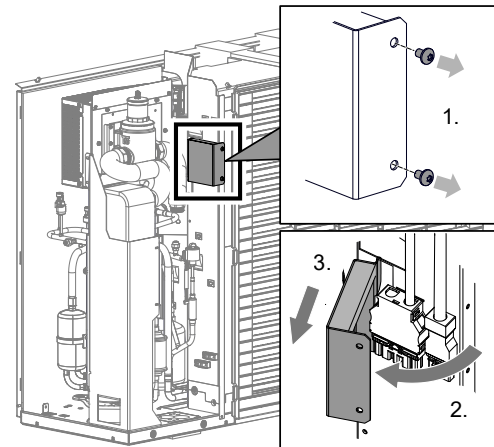
5.3. Bovendeel van de behuizing ⑨ op onderste deel volledig vastklikken.

6. Sluit de bedrade bussen van de lastkabel en de buskabel aan op het apparaat.

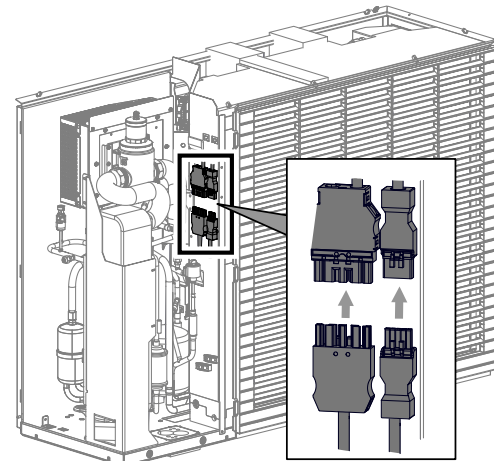
6.1. Open de trekcontlastingen op het apparaat.



6.2. Verwijder de afdekking van de stekeraansluitingen.

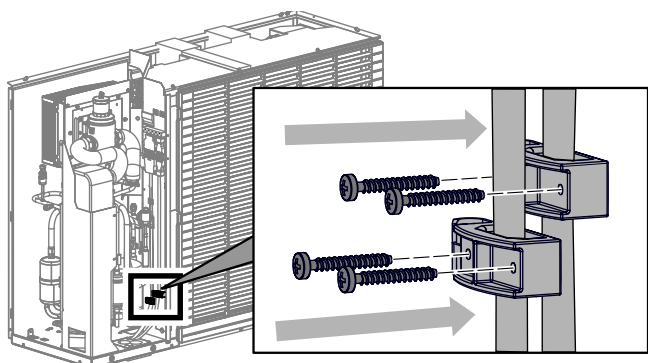


6.3. Lastkabelbus en buskabelbus tot de aanslag in de overeenkomstige stekker steken.



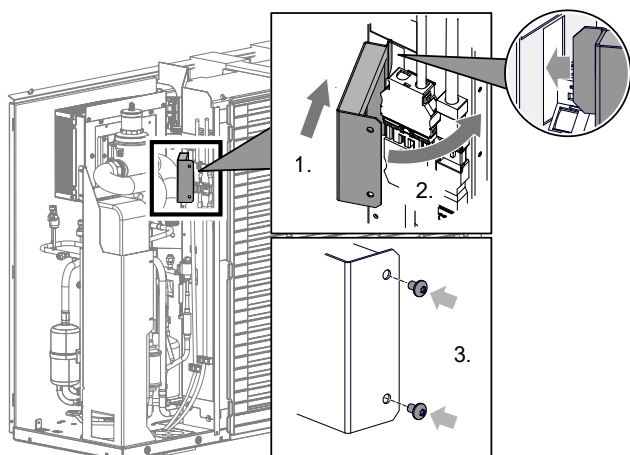


- 6.4. Leid beide kabels door trekontlastingen, sluit de trekontlastingen en schroef de trekontlastingen vast.



- 6.5. Zet de twee kabels extra vast met kabelbinders in de uitsparingen van de scheidingswand.

- 6.6. Monteer de afdekking van de stekeraansluitingen.



- 6.7. Monteer de zijgevel en het deksel van het apparaat.
7. Leid de last- en buskabel van de warmtepomp in beschermende buizen tot aan de gebouwdoorvoer en vanaf daar verder tot binnen in het gebouw naar de elektrische schakelkast van de hydraulische eenheid of naar de wandregelaar.
8. Monteer de stekkers op de lastkabel en de buskabel op dezelfde wijze als de bussen.

LET OP

De aderbezetting van de buskabelstekker moet overeenkomen met de aderbezetting van de buskabelbus.

→ “Aderbezetting van de pinnen”, pagina 16

9. Steek de lastkabelstekker en de busstekker tot de aanslag in de bijhorende bussen op de onderzijde van de elektrische schakelkast van de hydraulische apparaat of in de wandregelaar.

→ Gebruikershandleiding van de hydraulische eenheid of

→ Gebruikershandleiding van de wandregelaar

8 Spoelen, vullen en ontluchten

8.1 Kwaliteit verwarmingswater

AANWIJZING

Gedetailleerde informatie vindt u onder andere in de (Duitse) VDI-richtlijn 2035 “Voorkomen van schade in warmwaterverwarmingsinstallaties”.

1. Let erop dat de pH-waarde van het verwarmingswater tussen 8,2 – 10 ligt, voor aluminium materialen tussen 8,2 – 9. Idealiter ligt de pH-waarde na het vullen al in het vereiste bereik. Na uiterlijk 6 weken moet hij zich hebben aangepast aan het vereiste bereik.
2. Let erop dat het elektrisch geleidingsvermogen < 100 µS/cm is.

AANWIJZING

Indien de benodigde waterkwaliteit niet kan worden ingesteld, de hulp van een vakbedrijf inroepen, dat zich in de behandeling van verwarmingswater gespecialiseerd heeft.

3. Vul de installatie uitsluitend met gedemineraliseerd verwarmingswater (VE-water) of met water overeenkomstig VDI 2035-norm (zoutarme werkwijze van de installatie).

Voordelen van de zoutarme werkwijze:

- geringe corrosieve eigenschappen
- geen vorming van ketelsteen
- ideaal voor gesloten verwarmingscircuits

4. Bewaar een installatieboek bij voor warmwaterverwarmingsinstallaties bijhouden waarin de relevante planningsgegevens en de waterkwaliteit worden ingevoerd (VDI 2035).



Antivries in het verwarmingscircuit

Het is niet toegestaan antivries of een water-antivriesmengsel in het verwarmingscircuit te vullen.

De warmtepompen hebben veiligheidssystemen, die het bevriezen van het water voorkomen, ook als de verwarming uitgeschakeld is. Voorwaarde is dat de warmtepomp ingeschakeld blijft en niet van het elektriciteitsnet losgekoppeld wordt. Bij vorstgevaar worden de circulatiepompen aangestuurd.

8.2 Verwarmingscircuit spoelen, vullen, ontluichten

- ✓ De afvoerleiding van de veiligheidsafsluiter is aangesloten.
- ▶ Let erop dat de activatiedruk van de veiligheidsafsluiter niet wordt overschreden.

LET OP

Doorspoelen van het verwarmingscircuit alleen in de stromingsrichting.



AANWIJZING

Ter ondersteuning van de spoel- en ontluichtingsprocedure kan ook het ontluichtingsprogramma van de regelaar worden genomen. Door het ontluichtingsprogramma is het mogelijk om afzonderlijke circulatiepompen en ook de omschakelklep aan te sturen. De demontage van de klepmotor is dan niet noodzakelijk.

1. Ontluicht het systeem altijd op het hoogste punt.
2. Ontluicht de warmtepomp met de hydraulische aansluitset.

9 Hydraulische aansluitingen isoleren

Isoleer hydraulische leidingen in overeenstemming met de lokale voorschriften.

1. Open de afsluiters.
2. Voer een drukproef uit en controleer de dichtheid.
3. Isoleer de externe buisleidingen.
4. Isoleer alle aansluitingen, armaturen en leidingen.
5. Isoleer de condensafvoer vorstvrij.
6. Het apparaat moet aan alle zijden volledig gesloten zijn om bescherming tegen knaagdieren te garanderen.

10 Overstortventiel



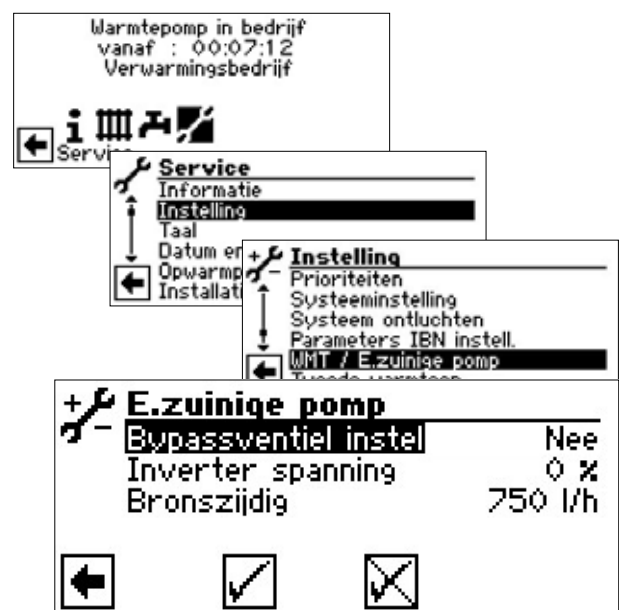
AANWIJZING

- De handelingen in dit hoofdstuk zijn alleen bij een seriële buffervataansluiting noodzakelijk
 - Voer de werkstappen snel uit, want anders kan de maximale retourtemperatuur worden overschreden en gaat de warmtepomp in hogedrukstoring
 - Indien de instelknop aan het overstortventiel naar rechts wordt gedraaid, wordt het temperatuurverschil (de spreiding) groter, bij een draai naar links kleiner
- ✓ De installatie werkt in de verwarmingsmodus (het beste in koude toestand).

Al in de IBN-assistent bestaat de mogelijkheid om in het geval van een seriële buffervatintegratie de overstortventiel in overeenstemming met het hydraulisch systeem in te stellen.



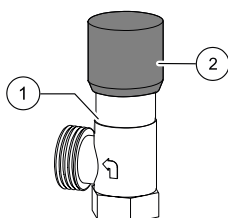
Bevestig de IBN-assistent of:



Het menupunt "Bypassventiel instel" is standaard ingesteld op "Nee". De instelfunctie voor de overstortventiel is gedeactiveerd.



- Het stuursignaal UWP is de indicatie van het momenteel gevraagde pompvermogen in %
 - De werkelijke doorstroming is de huidige doorstroming (meetnauwkeurigheid +/- 200 l/h)
1. Open de overstortventiel (①) volledig met de instelknop (②), sluit de verwarmingscircuits.



2. Zet het menupunt "Bypassventiel instel" van "Nee" op "Ja"; de circulatiepomp wordt voor 100 % aangestuurd – de pomp komt op snelheid.
3. Als het stuursignaal UWP 100 % bereikt, de overstortventiel zo ver sluiten, dat de maximale doorstroming ("Technische gegevens / leveringsomvang", pagina 22) kan worden gegarandeerd.
4. Als men het menu "Bypassventiel instel" verlaat of na uiterlijk 1 uur schakelt de circulatiepomp weer om naar de standaardregeling.
5. Open de ventielen naar het verwarmingscircuit.

11 Inbedrijfstelling



WAARSCHUWING

Het toestel mag uitsluitend in bedrijf worden gesteld, nadat de fronten en ventilatorbeschermingsroosters gemonteerd zijn.

- ✓ De relevante planningsgegevens van het systeem zijn volledig gedocumenteerd.
 - ✓ Het gebruik van de warmtepompinstallatie is aangemeld bij het bevoegde energiebedrijf.
 - ✓ Het systeem is luchtvrij.
 - ✓ De installatiecontrole volgens de algemene installatiechecklist is met succes voltooid.
 - ✓ Rechts draaistroomveld van de voeding voor de compressor is voorhanden (alleen van toepassing op apparaten met 400V-aansluiting)
 - ✓ Het systeem is volgens deze gebruikershandleiding opgesteld en gemonteerd
 - ✓ De elektrische installatie is vakkundig uitgevoerd in overeenstemming met deze gebruikershandleiding en de lokale voorschriften
 - ✓ De stroomvoorziening van de warmtepomp is uitgerust met een zekeringautomaat die op alle polen is aangesloten en een afstand van ten minste 3 mm tussen de contacten heeft (conform IEC 60947-2)
 - ✓ De waarde van de uitschakelstroom is in acht genomen
 - ✓ Het verwarmingscircuit is gespoeld en ontluicht
 - ✓ Alle afsluiters van het verwarmingscircuit zijn geopend
 - ✓ De buisleidingen en componenten van het systeem zijn dicht
1. Vul het opleveringsprotocol van de warmtepompinstallatie volledig in en onderteken het.
 2. In Duitsland: Stuur het opleveringsprotocol voor warmtepompinstallaties en de algemene installatiechecklist naar de klantenservice van de fabrikant.
In andere landen: Stuur het opleveringsprotocol voor warmtepompinstallaties en de algemene installatiechecklist naar de lokale partner van de fabrikant.
 3. Laat de warmtepomp door geautoriseerd servicepersoneel van de fabrikant in bedrijf stellen (hier zijn kosten mee verbonden).
- "12.2 Onderhoud na inbedrijfstelling", pagina 20



12 Onderhoud



AANWIJZING

Wij adviseren een onderhoudsovereenkomst af te sluiten met een gespecialiseerd verwarmingsbedrijf.



AANWIJZING

Door extreme weersomstandigheden of door condenswater veroorzaakte waterplassen in, aan en onder het apparaat, die niet via de condensafvoer wegstromen, zijn normaal en wijzen niet op een storing of defect van de warmtepomp.

12.1 Grondbeginselen

Het koudecircuit van de warmtepomp heeft geen regelmatig onderhoud nodig.

Lokale voorschriften schrijven onder andere dichtheidscontroles voor en/of het bijhouden van een logboek bij bepaalde warmtepompen.

- Zorg ervoor dat de lokale voorschriften met betrekking tot de specifieke warmtepompinstallatie worden nageleefd.

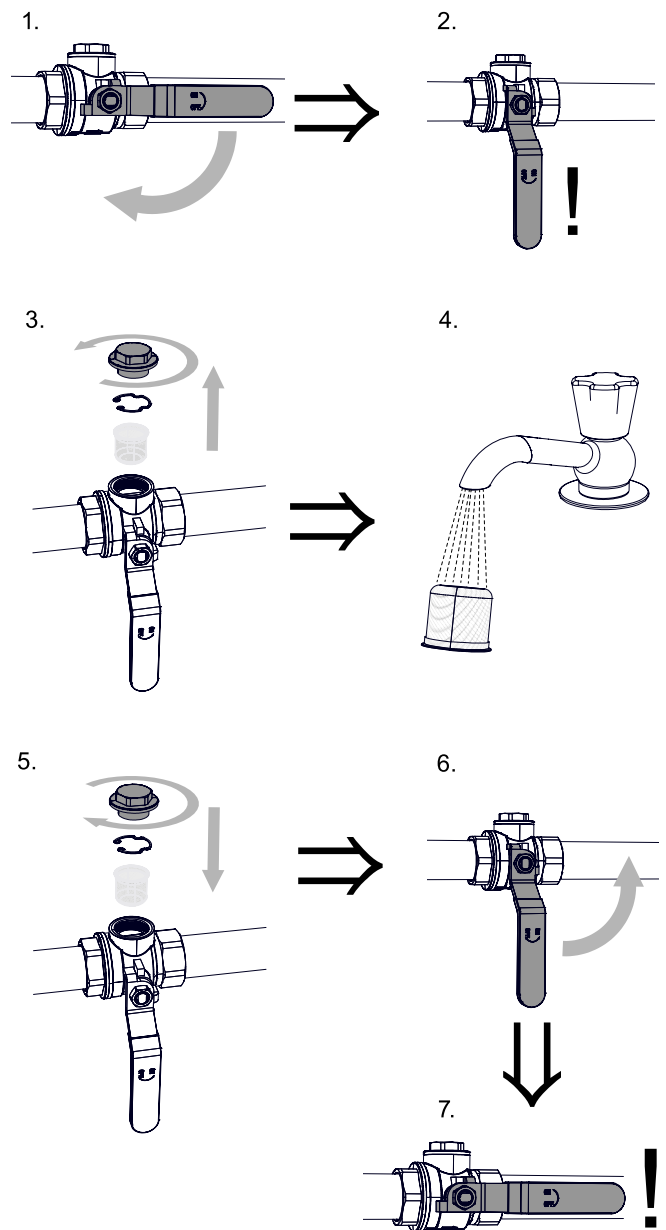
12.2 Onderhoud na inbedrijfstelling

Controleer alle geïnstalleerde vuilvangers een week na de inbedrijfstelling op vervuiling en reinig ze zo nodig.

- Schakel het systeem uit tijdens controle en reiniging.

Volgende controle en reiniging uiterlijk 2 weken na de inbedrijfstelling.

Reiniging van de afsluiter met vuilvanger





12.3 Onderhoud naar behoefte

- ▶ Controle en reiniging van de componenten van het verwarmingscircuit, bijv. kleppen, expansievaten, circulatiepompen, filters, vuilfilters
- ▶ De luchtaanzuig- en -uitblaasopeningen moeten altijd vrij zijn van belemmeringen en worden vrijgehouden. Daarom de onbelemmerde luchtgeleiding regelmatig controleren. Vernauwingen of zelfs verstoppingen, die bijvoorbeeld
 - bij het aanbrengen van een huisisolatie door piepschuim bollen
 - door verpakkingsmateriaal (folies, dozen enz.)
 - door gebladerte, sneeuw, ijsvorming of dergelijke weersafhankelijke afzettingen
 - door vegetatie (struiken, hoog gras enz.)
 - door luchtschachtafdekkingen (vliegengaas enz.)optreden, dienen voorkomen te worden of onmiddellijk verwijderd te worden
- ▶ Controleer regelmatig of het condensaat ongehinderd uit het apparaat kan weglopen. Controleer de condensbak in het apparaat hiervoor regelmatig op verontreiniging/verstopping en reinig de condensbak indien nodig. Controleer ook de verdampers van alle kanten en reinig hem indien nodig

AANWIJZING

Ijsvorming op luchtaanzuig- en -uitblaasopeningen is normaal en het gevolg van weersomstandigheden. Verwijder ijsvorming niet thermisch.

- ▶ Draag veiligheidshandschoenen en verwijder de ijsvorming voorzichtig met uw handen.

12.4 Condensor reinigen en spoelen

1. Reinig en spoel de condensor volgens de voorschriften van de fabrikant.
2. Na het spoelen van de condensor met chemisch reinigingsmiddel: Neutraliseer restanten en spoel de condensor grondig met water.

12.5 Jaarlijks onderhoud

- ▶ Stel de kwaliteit van het verwarmingswater analytisch vast. Bij afwijkingen van de voorschriften moeten onmiddellijk geschikte maatregelen worden getroffen
- ▶ Controleer alle geïnstalleerde vuilvangers op vervuiling en reinig ze zo nodig
- ▶ Controle van de werking van de veiligheidsafsluiter voor het verwarmingscircuit

13 Storingen

1. Stel de oorzaak van de storing vast via het diagnoseprogramma van de verwarmings- en warmtepompregelaar.



AANWIJZING

Bij hogedruk- of stromingsstoring de vuilvanger van de afsluiter op vervuiling controleren en zo nodig reinigen.

2. Raadpleeg de lokale partner van de fabrikant of de klantenservice. Houd hierbij de storingsmelding en het apparaatnummer klaar.

14 Demontage en verwijdering

14.1 Demontage

- ✓ De verwijderingsapparaten zijn geschikt voor brandbaar koudemiddel.
- ✓ De regionaal geldende voorschriften voor de omgang met brandbaar koudemiddel worden nageleefd.
- ▶ Houd ontstekingsbronnen uit de buurt.
- ▶ Vang alle bedrijfsstoffen veilig op.
- ▶ Sorteert de componenten op materiaalsoort.

14.2 Verwijdering en recycling

- ▶ Verwijder milieuschadelijke bedrijfsstoffen (bijv. koudemiddel, compressorolie) in overeenstemming met de lokale voorschriften.
- ▶ Voer de componenten van het apparaat en de verpakkingsmaterialen af volgens de lokale voorschriften voor recycling.



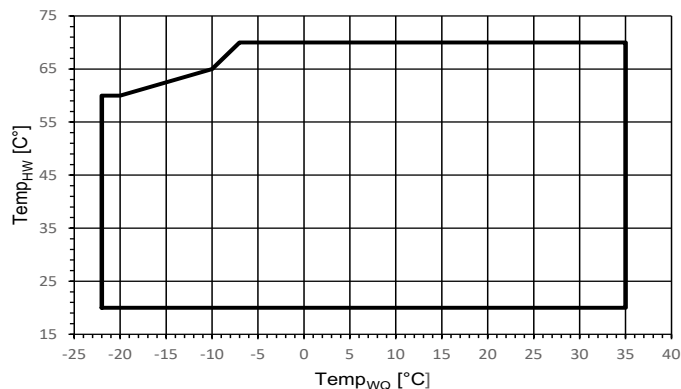
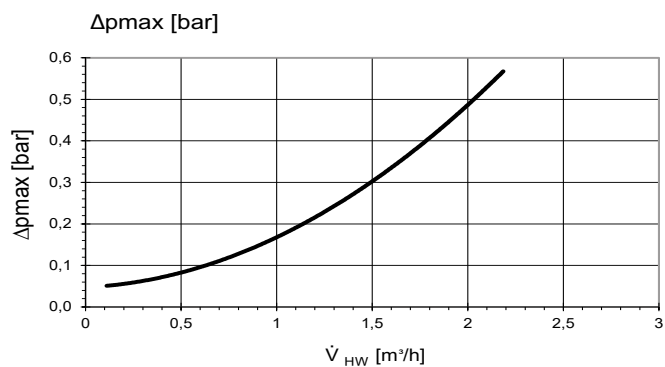
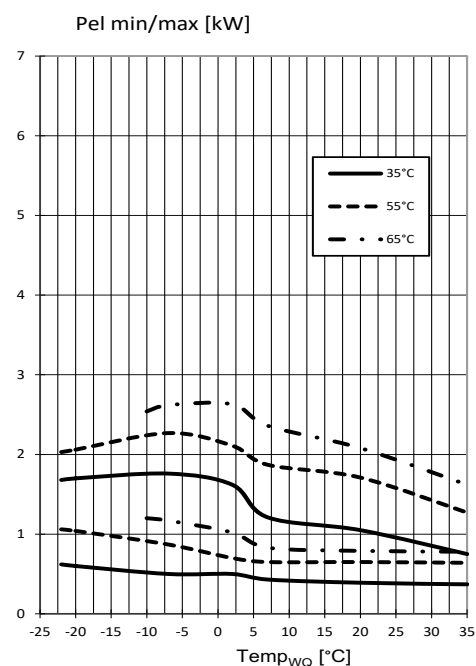
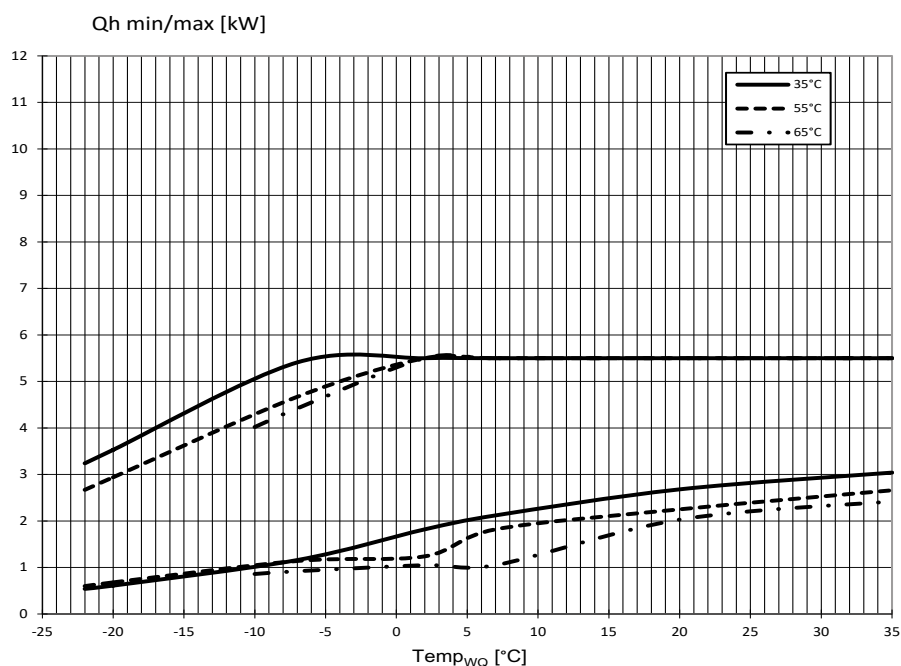
Technische gegevens / leveringsomvang

Vermogensgegevens				Hybrox 5	Hybrox 8	
Verwarmingsvermogen COP	bij A10/W35 volgens DIN EN 14511-x	deellastbedrijf	kW COP	2,16 5,09	3,07 5,25	
	bij A7/W35 volgens DIN EN 14511-x	deellastbedrijf	kW COP	2,12 4,98	3,14 5,24	
	bij A7/W55 volgens DIN EN 14511-x	deellastbedrijf	kW COP	1,82 2,79	2,72 3,05	
	bij A2/W35 volgens DIN EN 14511-x	deellastbedrijf	kW COP	3,28 4,12	4,61 4,20	
	bij A-7/W35 volgens DIN EN 14511-x	vollastbedrijf	kW COP	5,41 3,08	7,33 3,00	
	bij A-7/W55 volgens DIN EN 14511-x	vollastbedrijf	kW COP	4,67 2,06	6,87 2,30	
Verwarmingsvermogen	bij A10/W35	min. max.	kW kW	2,16 5,50	3,07 8,00	
	bij A7/W35	min. max.	kW kW	2,12 5,50	3,14 8,00	
	bij A7/W55	min. max.	kW kW	1,82 5,50	2,72 8,00	
	bij A2/W35	min. max.	kW kW	1,82 5,50	2,73 8,00	
	bij A-7/W35	min. max.	kW kW	1,16 5,41	1,93 7,33	
	bij A-7/W55	min. max.	kW kW	1,14 4,67	1,51 6,87	
Koelvermogen EER	bij A35/W18	deellastbedrijf	kW EER	3,75 4,20	5,39 4,26	
	bij A35/W7	deellastbedrijf	kW EER	- -	- -	
Koelvermogen	bij A35/W18	min. max.	kW kW	2,15 5,50	2,59 8,00	
	bij A35/W7	min. max.	kW kW	- -	- -	
Verwarmingsvermogen bereiding van warm drinkwater			kW	5,5	8	
Toepassingsgrenzen						
Retour verwarmingscircuit min. Aanvoer verwarmingscircuit max. Verwarmen		binnen warmtebron min. / max.	°C	20 60	20 60	
Warmtebron Verwarmen		min. max.	°C	-22 35	-22 35	
Aanvullende bedrijfspunten		...		A-7/W70	A-7/W70	
Opstellingsplaats (alleen geldig voor binnenopstelling)						
Ruimtetemperatuur		min. max.	°C	-	-	
Relatieve luchtvochtigheid maximum (niet-condenserend)			%	-	-	
Geluid						
Geluidsvermogeniveau, binnen		min. nacht max.	dB(A)	- - -	- - -	
Geluidsvermogeniveau, buiten ¹⁾	gecombineerd	min. nacht max.	dB(A)	45 51 59	46 53 59	
Geluidsvermogeniveau, buiten ¹⁾	Luchtinlaat	min. nacht max.	dB(A)	- - -	- - -	
Geluidsvermogeniveau, buiten ¹⁾	Luchtuitlaat	min. nacht max.	dB(A)	- - -	- - -	
Geluidsvermogeniveau volgens DIN EN 12102-1		binnen buiten	dB(A)	- 45	- 46	
Tonaliteit Diepfrequent		dB(A) • ja	- nee	- -	- -	
Warmtebron						
Luchtdebiet bij maximale externe druk maximale externe druk			m ³ /h Pa	3500 -	3500 -	
Verwarmingscircuit						
Volumestroom (buisafmetingen) minimaal volume buffervat minimaal volume scheidingsbuffervat			l/h l l	1200 60 60	1400 60 60	
Vrije opvoerhoogte drukverlies volumestroom			bar bar l/h	- 0,23 1200	- 0,12 1200	
Maximaal toelaatbare bedrijfsdruk			bar	3	3	
Regelgebied circulatiepomp		min. max.	l/h	-	-	
Algemene apparaatgegevens						
Gegevens van de normen volgens versie		EN14511-x DIN EN 12102-1		2022 2022	2022 2022	
Gewicht totaal				kg	122	133
Gewicht warmtepompmodule compacte module ventilatormodule				kg kg kg	-	-
Maximaal toelaatbare bedrijfsdruk kouddecircuit		hoge druk lage druk	MPa (g) MPa (g)	3,15 2,8	3,15 2,8	
Type koudemiddel hoeveelheid koudemiddel		...		kg	R290 1,00	R290 1,30
Elektrische gegevens						
Spanningscode alpolige afzekering warmtepomp ^{*)} **		...	A	1~N/PE/230V/50Hz B16	1~N/PE/230V/50Hz B16	
Spanningscode afzekering stuurspanning **)		...	A	1~N/PE/230V/50Hz B10	1~N/PE/230V/50Hz B10	
Spanningscode afzekering elektrisch verwarmingselement **)		1 fase	...	A	- -	
Spanningscode afzekering elektrisch verwarmingselement **)		3 fasen	...	A	- -	
WP*): effect. Opg. vermogen A7/W35 (deellastbedrijf) DIN EN 14511-x Stroomverbruik cosφ			kW A ...	0,77 1,19 0,95	0,58 0,89 0,95	
WP*): effect. opg. vermogen A7/W35 volgens DIN EN 14511-x: min. max.			kW kW	0,43 1,10	0,58 1,76	
WP*): max. machinestroom max. opg. vermogen binnen de toepassingsgrenzen			A kW	14 3,5	14 3,5	
Aanloopstroom: direct met softstarter			A A	< 5 —	< 5 —	
Beschermingsgraad			IP	24	24	
Zmax			Ω	0,26	0,26	
Aardlekschakelaar		indien vereist	type	B	B	
Vermogen elektrisch verwarmingselement		3 2 1 fasig	kW kW kW	- - -	- - -	
Opgenomen vermogen circulatiepomp verwarmingscircuit		min. max.	W	-	-	
Overige apparatinformatie						
Veiligheidsafsluiter verwarmingscircuit Drempeldruk		bij de levering inbegrepen: • ja - nee bar		- -	- -	
Buffervat Volume		bij de levering inbegrepen: • ja - nee l		- -	- -	
Expansievat verwarmingscircuit Volume Inlaatdruk		bij de levering inbegrepen: • ja - nee l bar		- -	- -	
Overstortventiel omschakelklep verwarmen - warm tapwater		geïntegreerd: • ja - nee		-	-	
Trillingsontkoppelingen verwarmingscircuit		bij de levering inbegrepen of geïntegreerd: • ja - nee		•	•	
Regelaar Warmtehoeveelheidsregistratie Extra bord		bij de levering inbegrepen of geïntegreerd: • ja - nee		- • -	- • -	
*) alleen compressor, **) lokale voorschriften in acht nemen ¹⁾ installatie binnen en buiten. De vermogensgegevens en de toepassingsgrenzen gelden für schone warmtewisselaars l Index: o				813655b	813656b	



Hybrox 5 Verwarmingsmodus

Vermogenscurves



823332a

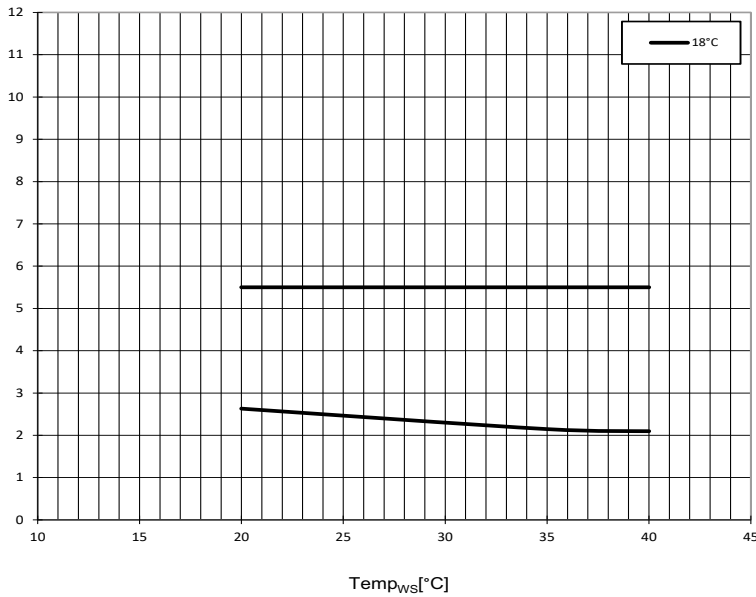
Legenda:	NL823332a
\dot{V}_{HW}	Volumestroom CU-water
Temp _{HW}	Temperatuur CU-water
Temp _{WQ}	Temperatuur warmtebron
Qh min/max	minimaal / maximaal verwarmingsvermogen
Pel min/max	minimaal / maximaal opgenomen vermogen
Δp_{max}	minimaal drukverlies



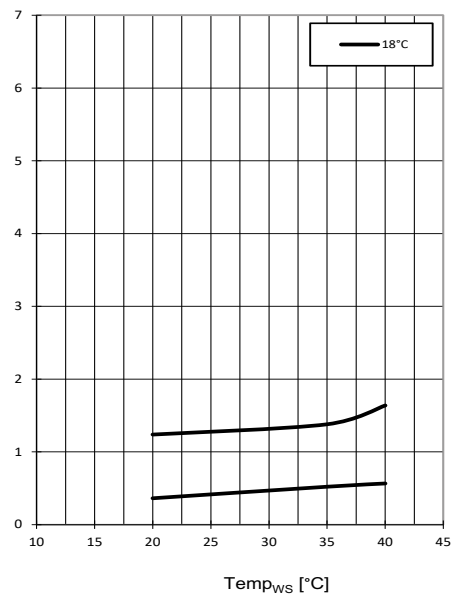
Vermogenscurves

Hybrox 5 Koelmodus

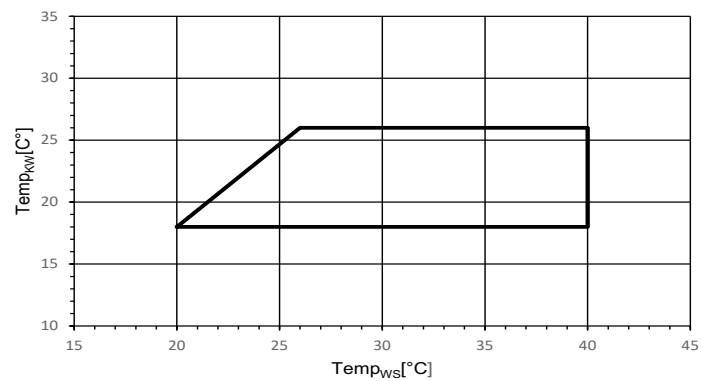
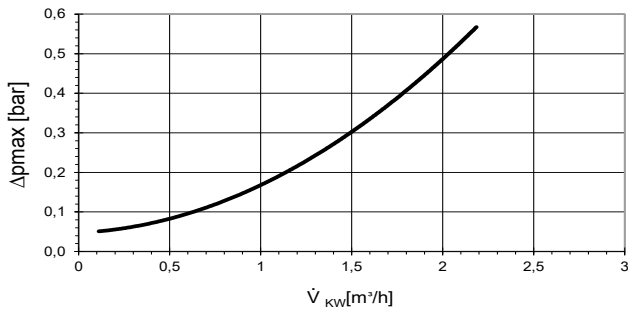
Q0 min/max [kW]



Pel min/max [kW]



Δp_{max} [bar]



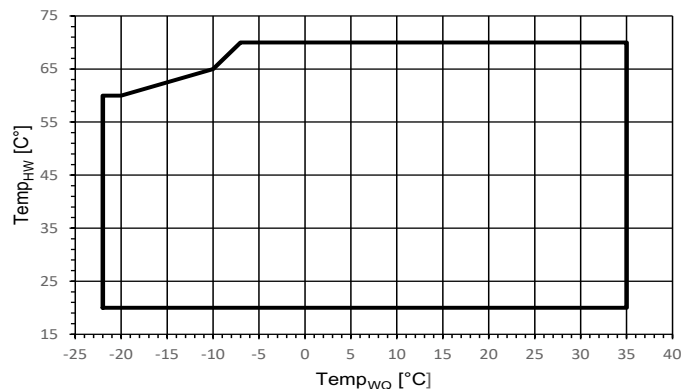
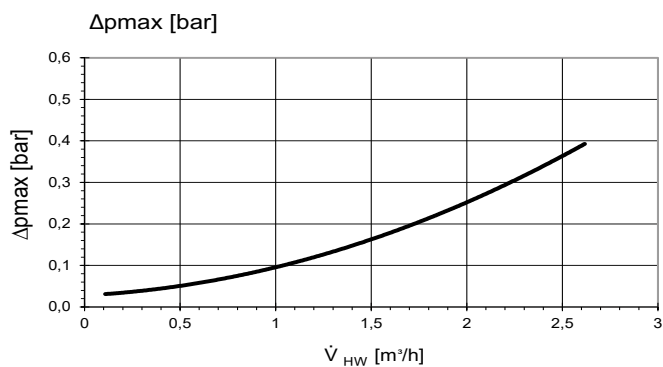
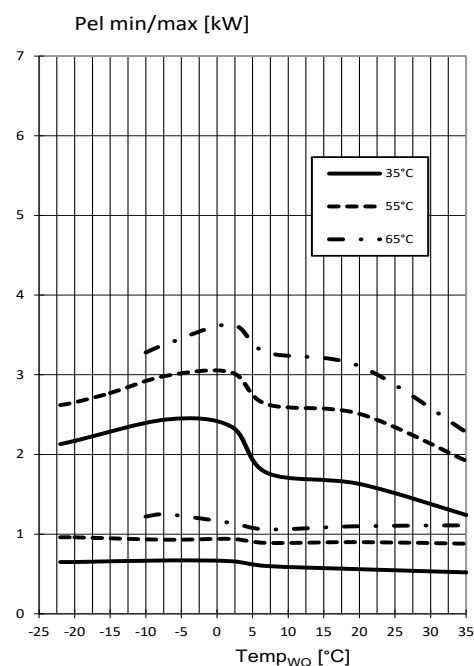
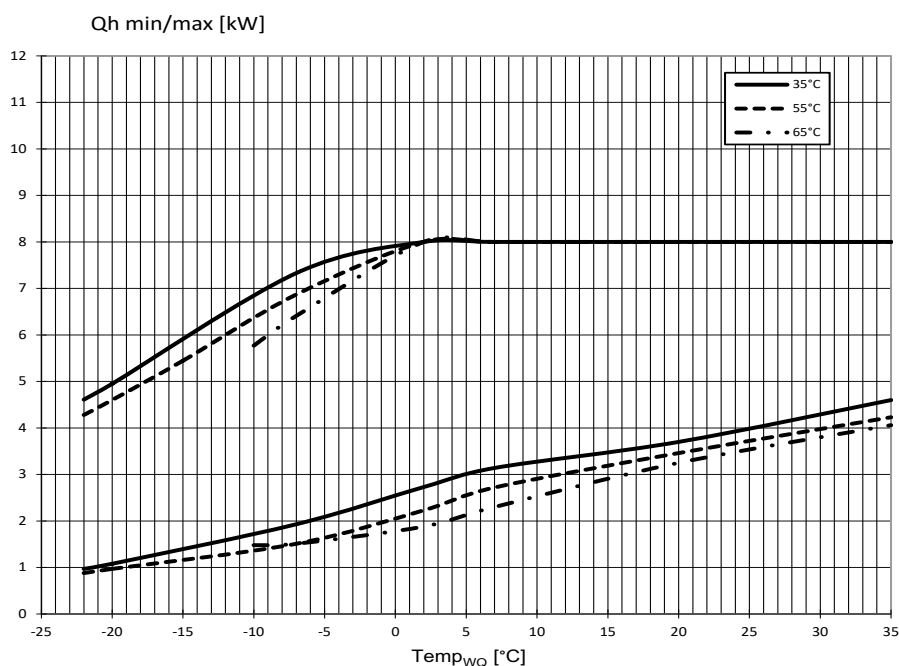
823332a

Legenda:	NL823332a
\dot{V}_{KW}	Volumestroom koelwater
Temp _{KW}	Temperatuur koelwater
Temp _{WS}	Temperatuur warmtedaling
Q0 min/max	minimaal / maximaal koelvermogen
Pel min/max	minimaal / maximaal opgenomen vermogen
Δp_{max}	minimaal drukverlies



Hybrox 8 Verwarmingsmodus

Vermogenscurves



823333a

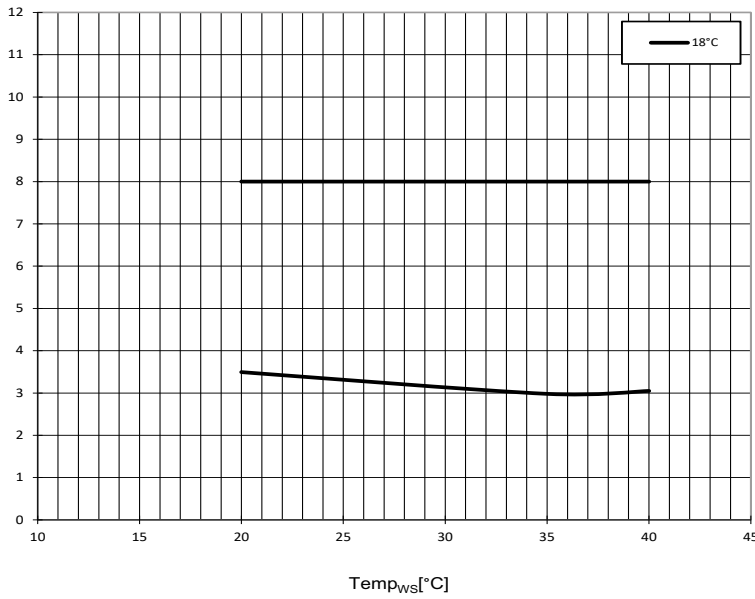
Legenda:	NL823333a
\dot{V}_{HW}	Volumestroom CU-water
Temp _{HW}	Temperatuur CU-water
Temp _{WQ}	Temperatuur warmtebron
Qh min/max	minimaal / maximaal verwarmingsvermogen
Pel min/max	minimaal / maximaal opgenomen vermogen
Δp_{max}	minimaal drukverlies



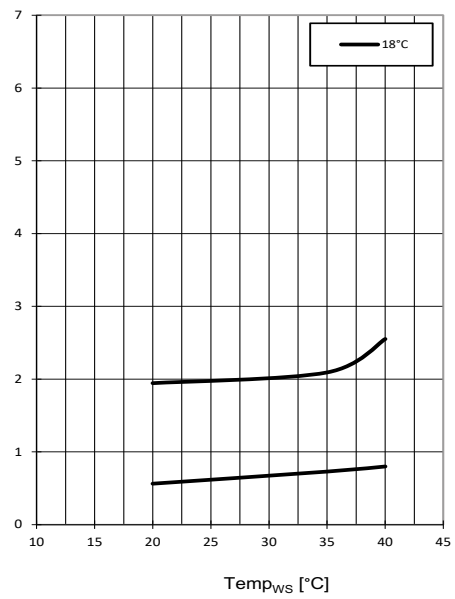
Vermogenscurves

Hybrox 8 Koelmodus

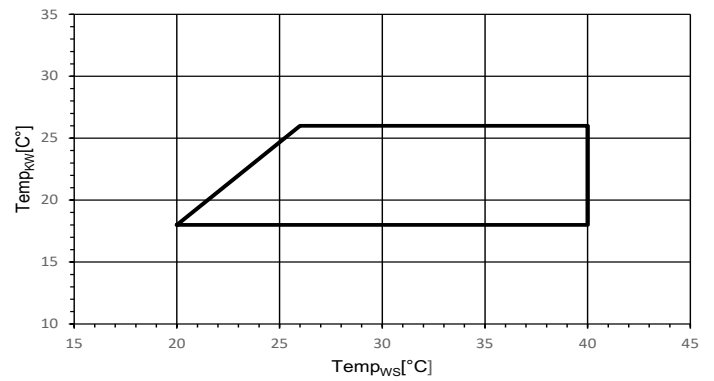
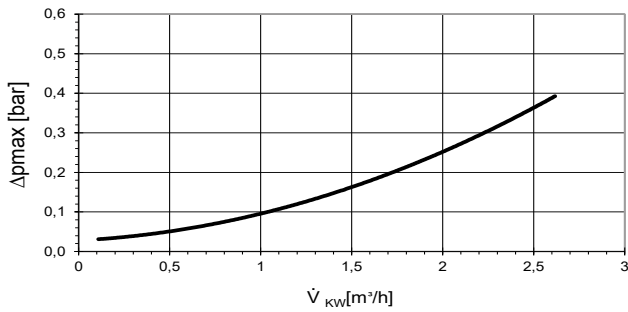
Q0 min/max [kW]



Pel min/max [kW]



Δpmax [bar]



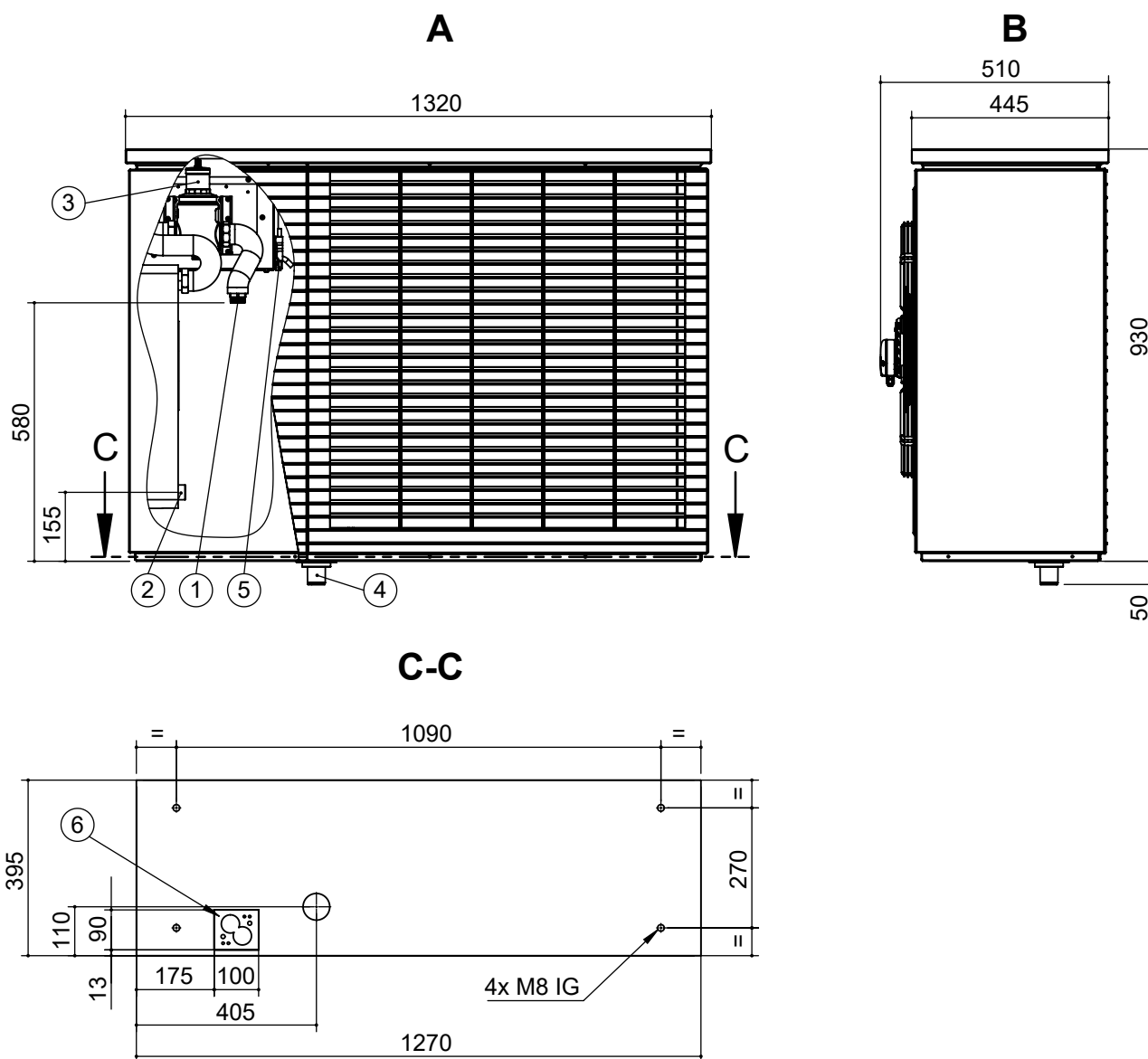
823333a

Legenda:	NL823333a
\dot{V}_{KW}	Volumestroom koelwater
Temp _{KW}	Temperatuur koelwater
Temp _{WS}	Temperatuur warmtedaling
Q0 min/max	minimaal / maximaal koelvermogen
Pel min/max	minimaal / maximaal opgenomen vermogen
Δpmax	minimaal drukverlies



Hybrox 5 / Hybrox 8

Maattekeningen



Legenda: NL819543

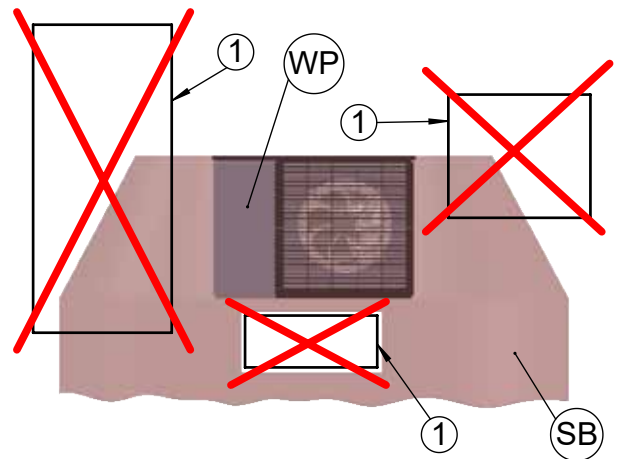
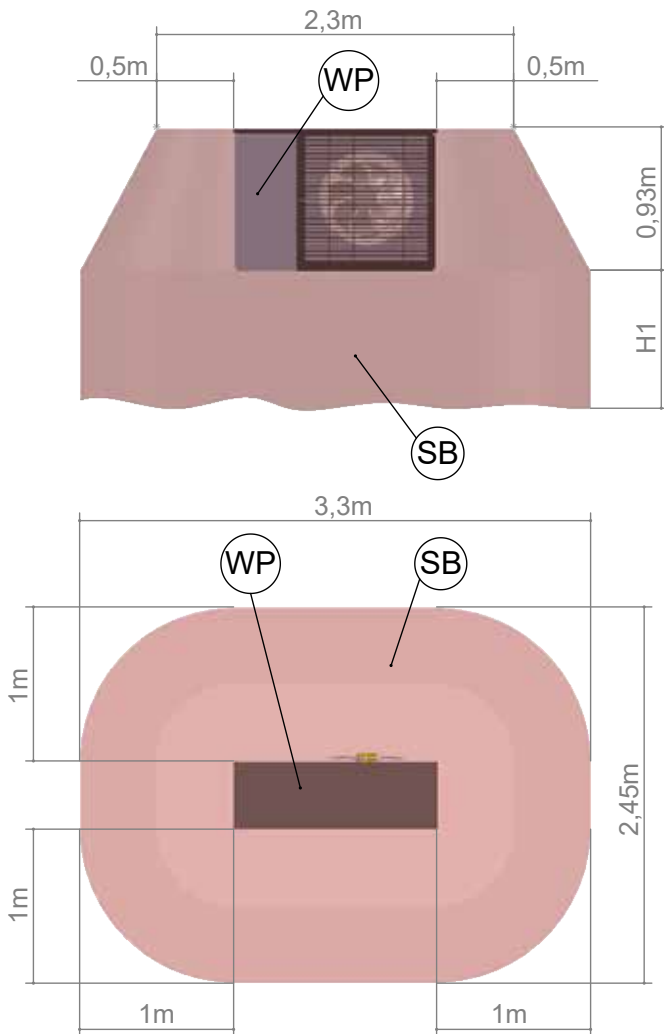
Alle maten in mm.

Pos.	Naam	Dim.
A	Vooraanzicht	-
B	Zijaanzicht van links	-
C-C	Doorsnede (bodemplaat)	-
1	Uitgang verwarmingswater (aanvoer)	G1" buitenschroefdraad
2	Ingang verwarmingswater (retour)	G1" buitenschroefdraad
3	Microbubbelscheider met ontluchter	-
4	Mof (in set toebehoren) voor condensafvoerbuïs	DN40
5	Elektrische aansluiting (stekeraansluitingen)	-
6	Doorvoer voor aanvoer, retour en kabels (in set toebehoren)	-



Beschermingszones / veiligheidszones

Hybrox 5 / Hybrox 8



Legenda: NL819401

Pos.	Naam
WP	Warmtepomp
SB	Veiligheidszone
H1	Tot de bodem
1	Deuren, ramen, lichtschachten enz. in het huis

Belangrijk: De warmtepomp mag uitsluitend buiten worden opgesteld! De warmtepomp mag niet worden opgesteld in holtes of op plaatsen waar zich in geval van lekkage koudemiddel kan ophopen.
Hierbij moet de warmtepomp zo te worden geplaatst, dat in het geval van een lekkage geen koudemiddel in het gebouw terechtkomt of op een andere manier personen in gevaar kan brengen.

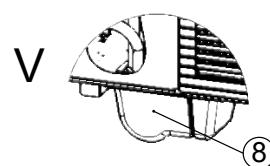
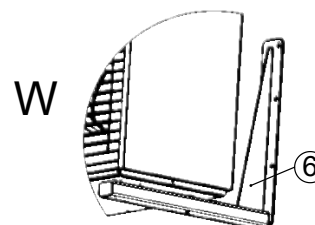
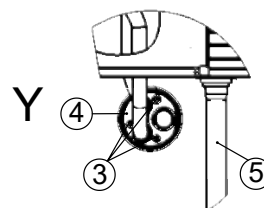
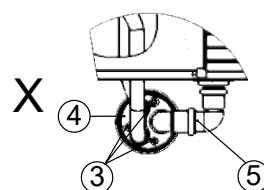
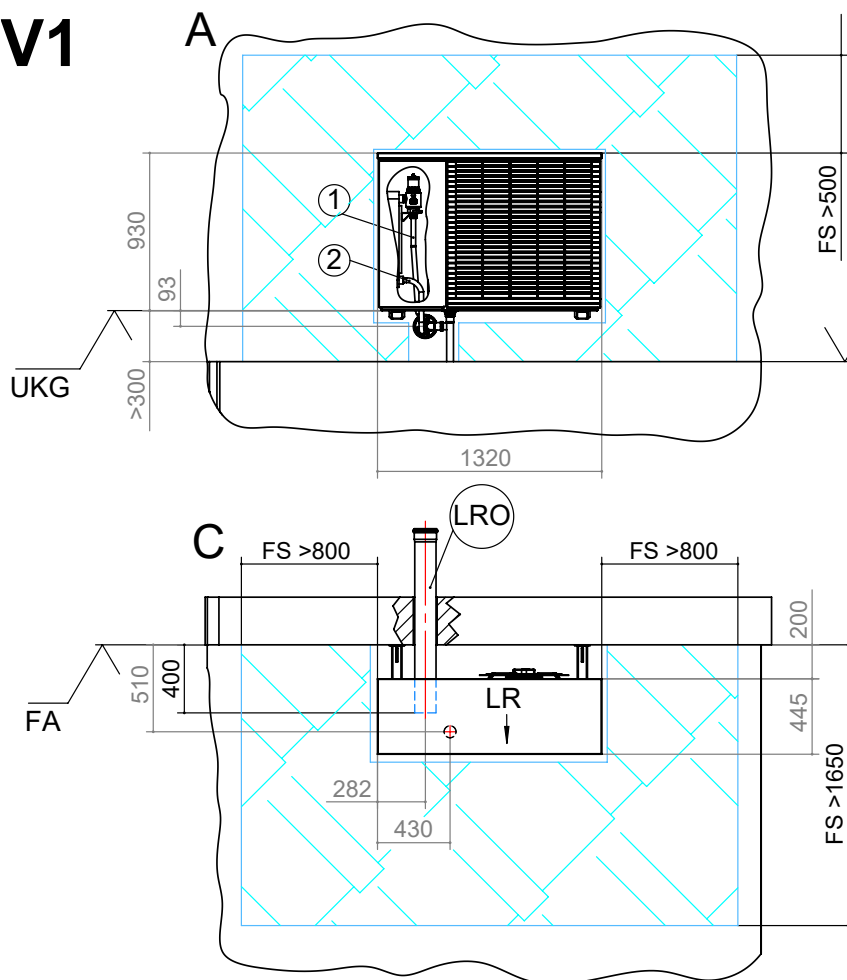
In de veiligheidszone die zich tussen de bovenkant van het apparaat en de bodem bevindt, mogen zich geen ontstekingsbronnen, ramen, deuren, ventilatieopeningen, lichtschachten en dergelijke bevinden.
De veiligheidszone mag zich niet op aangrenzende percelen of openbare verkeersruimten uitstrekken.
De wanddoorvoer door de buitenmuur van het gebouw moet gasdicht worden uitgevoerd.



Hybrox 5 / Hybrox 8

Wandconsole met wanddoorvoer

V1



Legenda: NL819393-1f

Alle maten in mm.

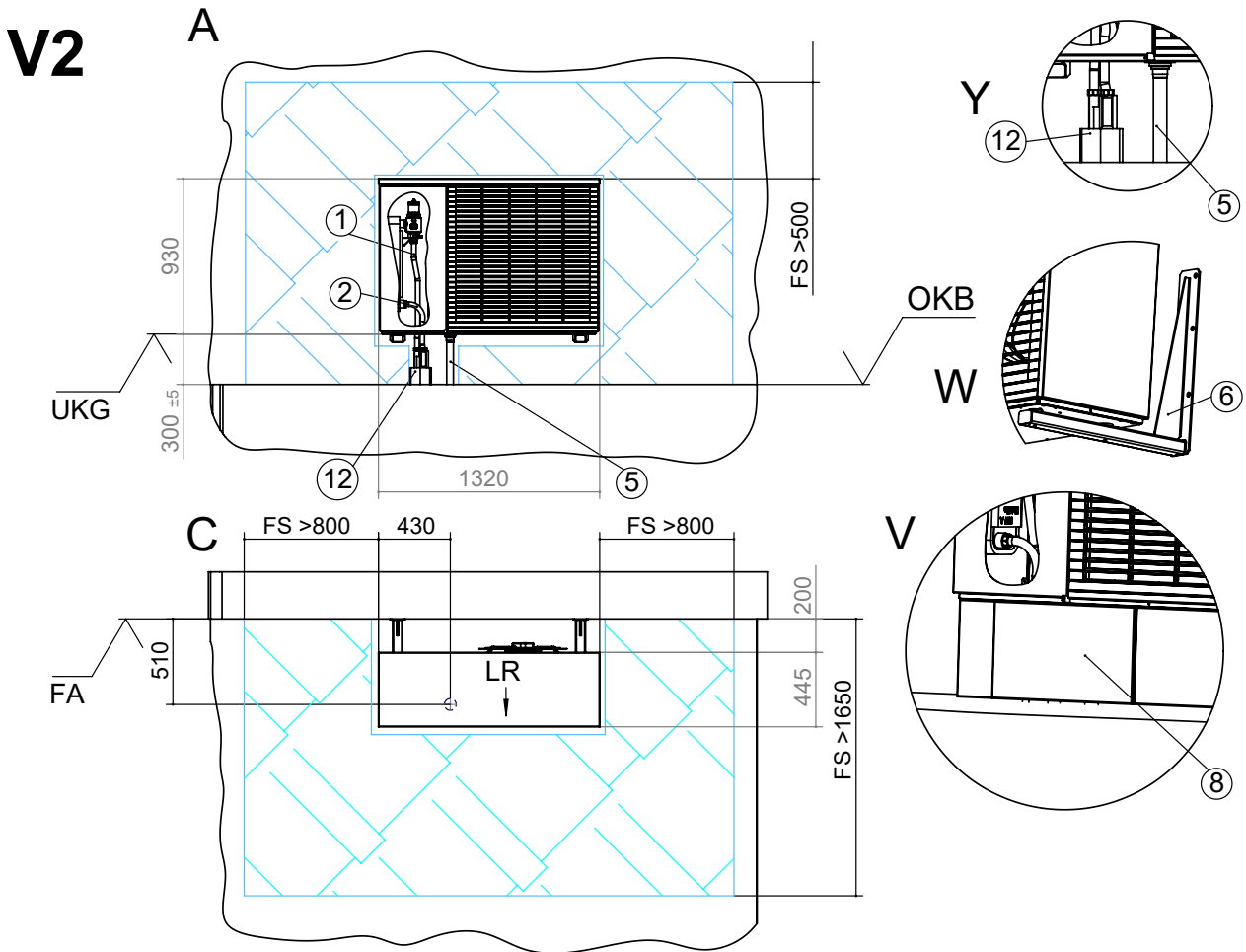
Pos.	Naam
V1	Variant 1
A	Vooraanzicht
C	Bovenaanzicht
V	Detailaanzicht bekleding
W	Detailaanzicht wandbevestiging
X	Detailaanzicht condensaatleiding binnen gebouw
Y	Detailaanzicht condensaatleiding buiten gebouw
FA	Afgewerkte buitengevel
UKG	Onderkant apparaat
OKB	Bovenkant bodem
LRO	Loze leiding afvoer DN 125, Øa 125 (ter plaatse in te korten)
LR	Luchtrichting
FS	Vrije ruimte voor servicedoeleinden

Pos.	Naam
1	Verwarmingswateraanvoer (toebehoren)
2	Verwarmingswaterretour (toebehoren)
3	Kabeldoorvoer
4	Wanddoorvoer (toebehoren)
5	Condensafvoer / sifon
6	Console voor wandbevestiging (toebehoren)
8	Bekleding wanddoorvoer (toebehoren)



Wandconsole met hydraulische verbindingleiding

Hybrox 5 / Hybrox 8



Legenda: NL819393-2f

Alle maten in mm.

Pos.	Naam
V2	Variant 2
A	Voor aanzicht
C	Bovenaanzicht
V	Detailaanzicht bekleding
W	Detailaanzicht wandbevestiging
Y	Detailaanzicht condensaatleiding buiten gebouw
FA	Afgewerkte buitengevel
UKG	Onderkant apparaat
OKB	Bovenkant bodem
LR	Luchtrichting
FS	Vrije ruimte voor servicedoeleinden

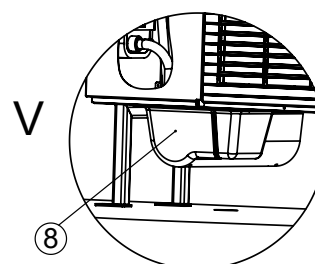
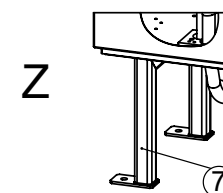
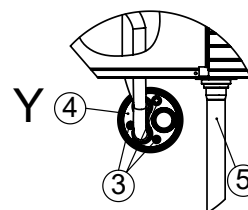
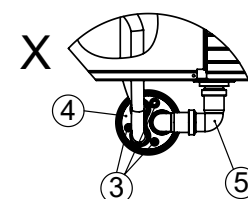
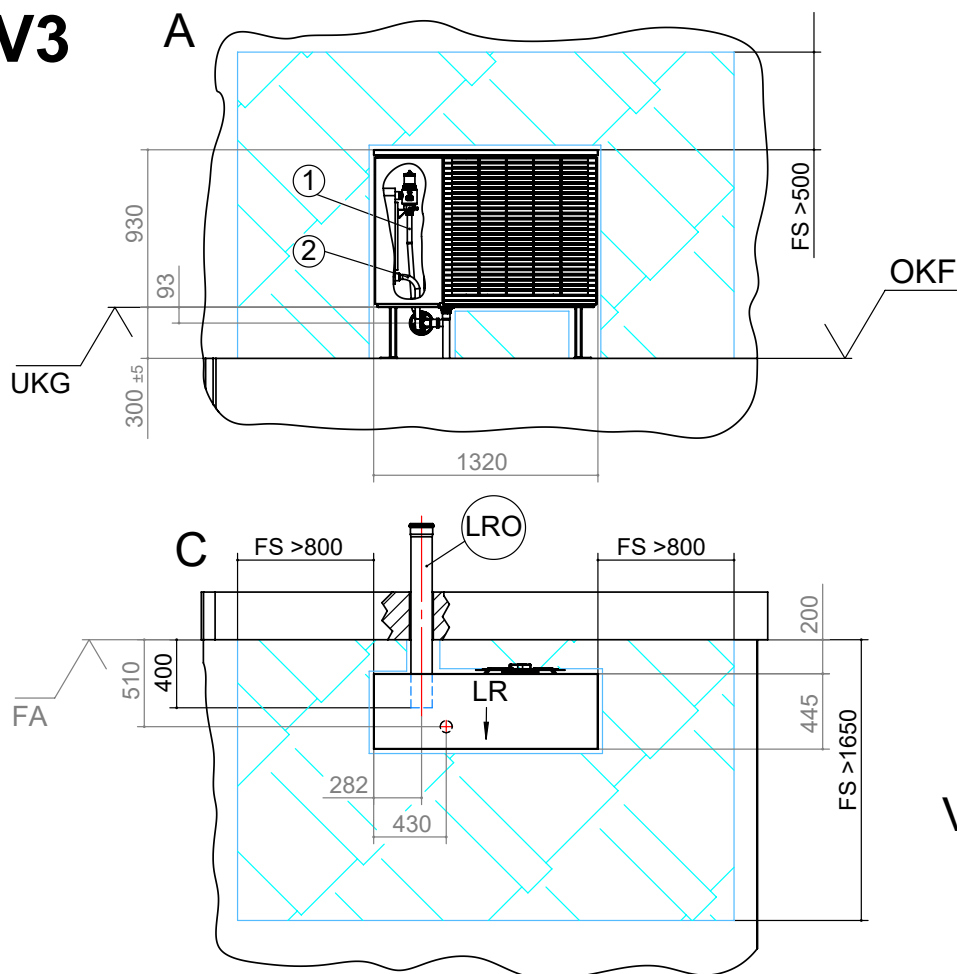
Pos.	Naam
1	Verwarmingswateraanvoer (toebehoren)
2	Verwarmingswaterretour (toebehoren)
5	Condensafvoer / sifon
6	Console voor wandbevestiging (toebehoren)
8	Bekleding wanddoorvoer (toebehoren)
12	Hydraulische verbindingleiding



Hybrox 5 / Hybrox 8

Bodemconsole met wanddoorvoer

V3



Legenda: NL819393-3f

Alle maten in mm.

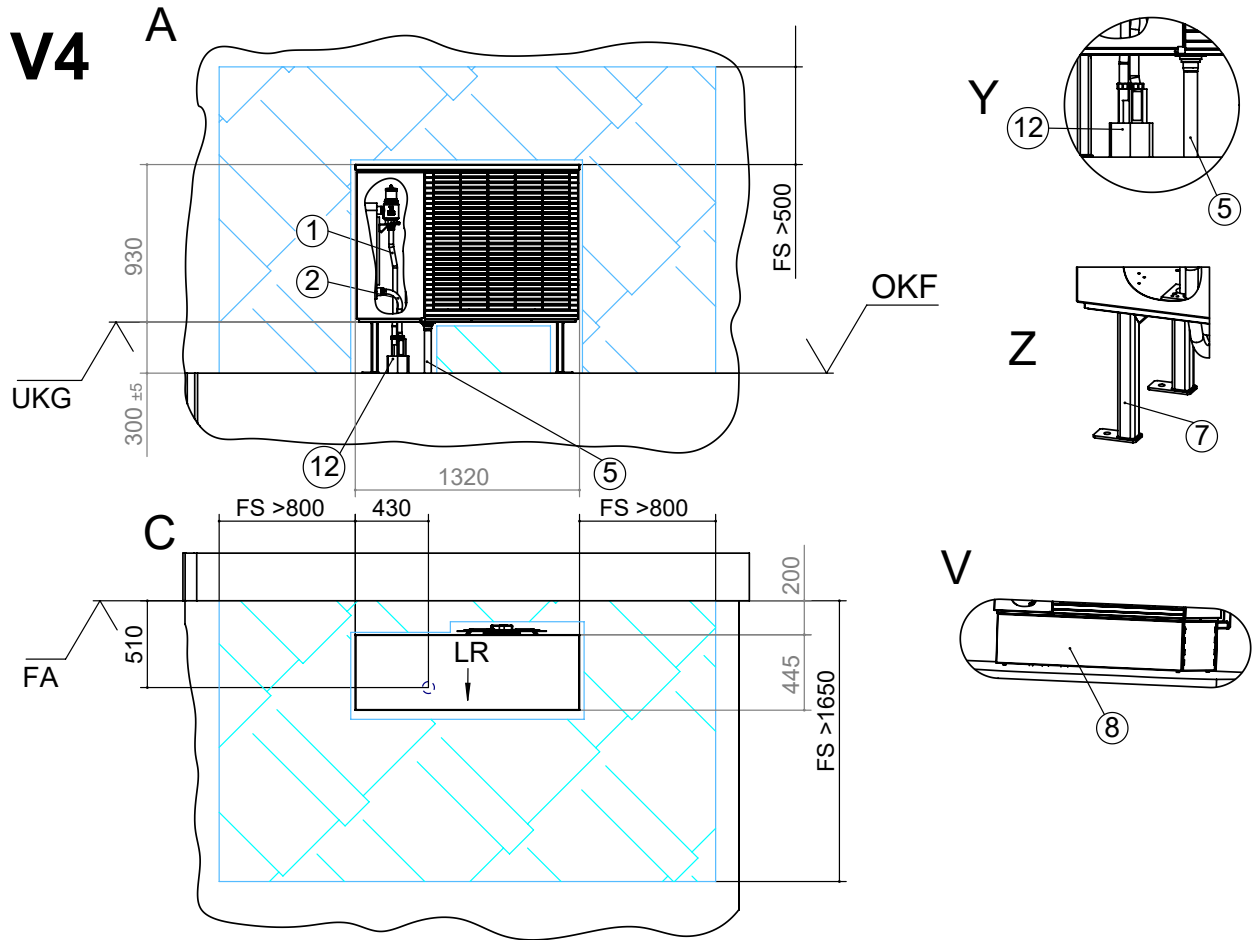
Pos.	Naam
V3	Variant 3
A	Vooraanzicht
C	Bovenaanzicht
V	Detailaanzicht bekleding
X	Detailaanzicht condensaatleiding binnen gebouw
Y	Detailaanzicht condensaatleiding buiten gebouw
Z	Detailaanzicht bodembevestiging
FA	Afgewerkte buitengevel
UKG	Onderkant apparaat
OKF	Bovenkant fundament
LRO	Loze leiding afvoer DN 125, Øa 125 (ter plaatse in te korten)
LR	Luchtrichting
FS	Vrije ruimte voor servicedoeleinden

Pos.	Naam
1	Verwarmingswateraanvoer (toebehoren)
2	Verwarmingswaterretour (toebehoren)
3	Kabeldoorvoer
4	Wanddoorvoer (toebehoren)
5	Condensafvoer / sifon
7	Console voor bodembevestiging (toebehoren)
8	Bekleding wanddoorvoer (toebehoren)



Bodemconsole met hydraulische verbindingleiding

Hybrox 5 / Hybrox 8



Legenda: NL819393-4f

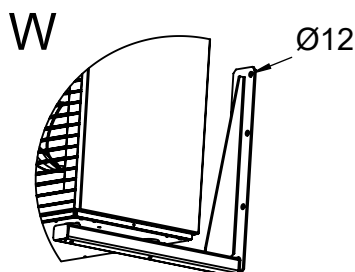
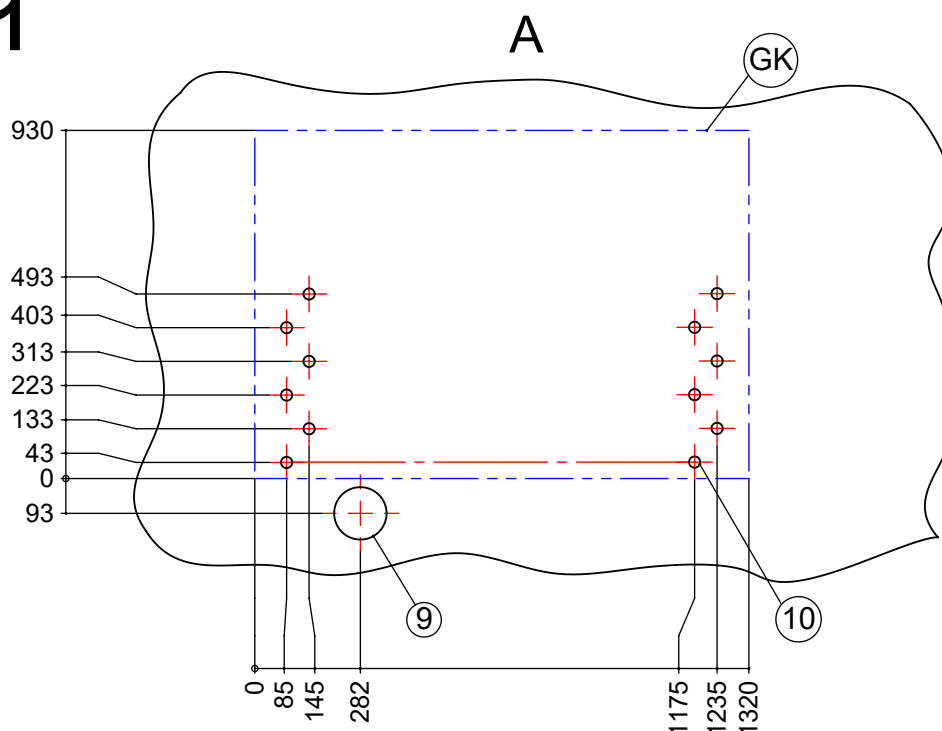
Alle maten in mm.

Pos.	Naam
V4	Variant 4
A	Vooraanzicht
C	Bovenaanzicht
V	Detailaanzicht bekleding
Y	Detailaanzicht condensaatleiding buiten gebouw
Z	Detailaanzicht bodembevestiging
FA	Afgewerkte buitengevel
UKG	Onderkant apparaat
OKF	Bovenkant fundament
LR	Luchtrichting
FS	Vrije ruimte voor servicedoeleinden

Pos.	Naam
1	Verwarmingswateraanvoer (toebehoren)
2	Verwarmingswaterretour (toebehoren)
5	Condensafvoer / sifon
7	Console voor bodembevestiging (toebehoren)
8	Bekleding bodemconsole (toebehoren)
12	Hydraulische verbindingleiding



BB1



Legenda: NL819393-5f

Alle maten in mm.

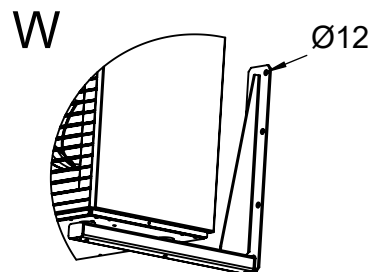
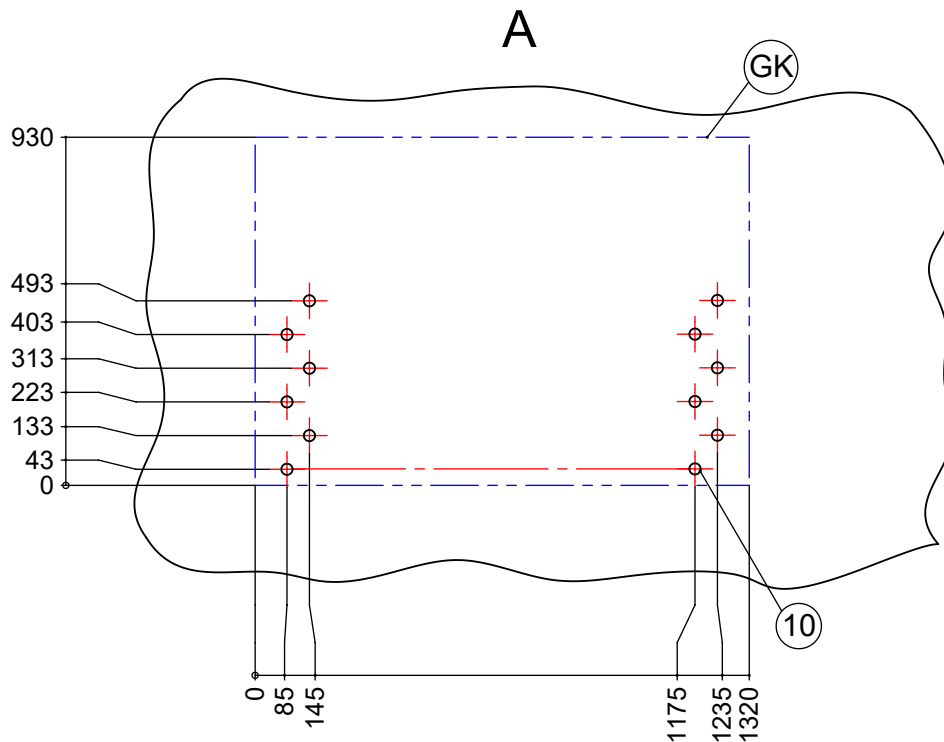
Pos.	Naam
BB1	Boormal voor wandconsole (toebehoren) aan bevestigingswand voor V1
A	Vooraanzicht
W	Detailaanzicht wandbevestiging
GK	Apparaatcontour
9	Boorgaten voor loze leiding afvoer KG DN125, Øa 125
10	Boorgaten voor bevestiging van wandconsoles



Boormal voor wandconsole met hydraulische verbindingleiding

Hybrox 5 / Hybrox 8

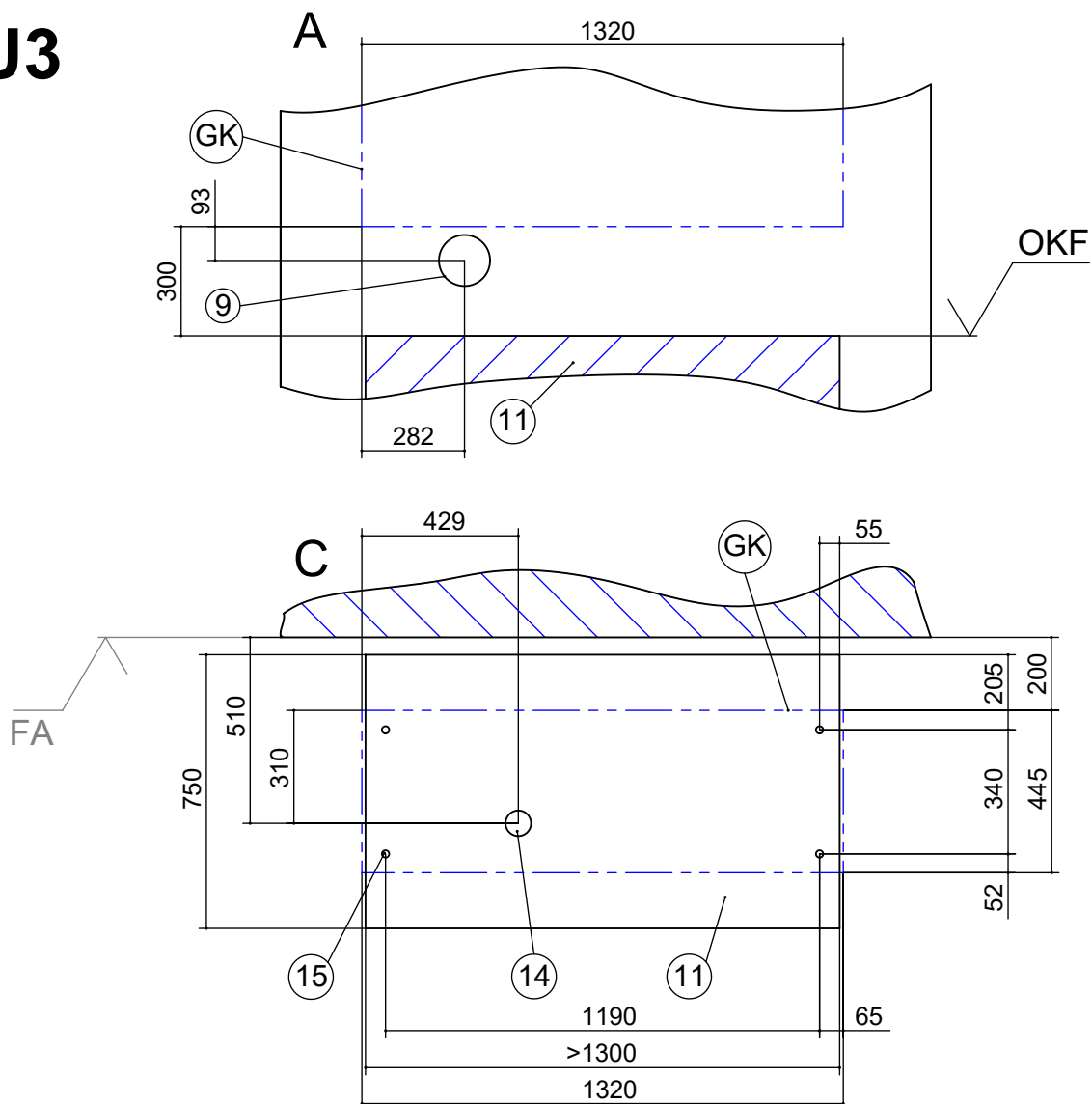
BB2



Legenda: NL819393-6f

Alle maten in mm.

Pos.	Naam
BB2	Boormal voor wandconsole (toebehoren) aan bevestigingswand voor V2
A	Vooraanzicht
W	Detailaanzicht wandbevestiging
GK	Apparaatcontour
10	Boorgaten voor bevestiging van wandconsole

**FU3**

Legenda: NL819393-7f

Alle maten in mm.

Pos.	Naam
FU3	Aanzicht fundament voor V3
A	Vooraanzicht
C	Bovenaanzicht
FA	Afgewerkte buitengevel
OKF	Bovenkant fundament
GK	Apparaatcontour

Pos.	Naam
9	Boorgaten voor loze leiding afvoer KG DN125, Øa 125
11	Fundament
14	Condensafvoerbuīs ≥ Ø50
15	Boorgaten voor bevestiging van bodemconsole

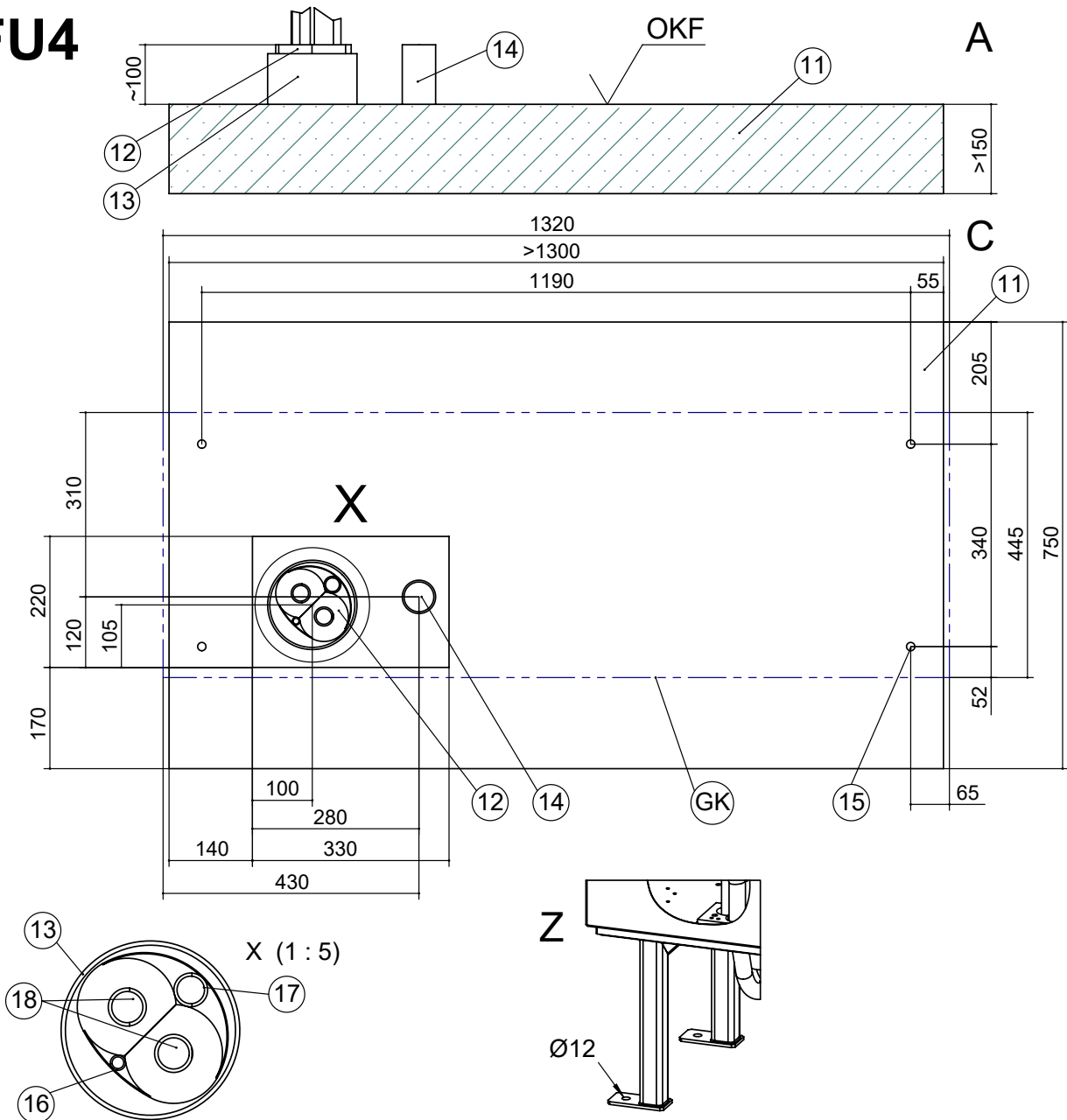
Het fundament mag geen contactgeluid op het gebouw overdragen.



Fundament voor V4 met hydraulische verbindingleiding

Hybrox 5 / Hybrox 8

FU4



Legenda: NL819393-8f

Alle maten in mm.

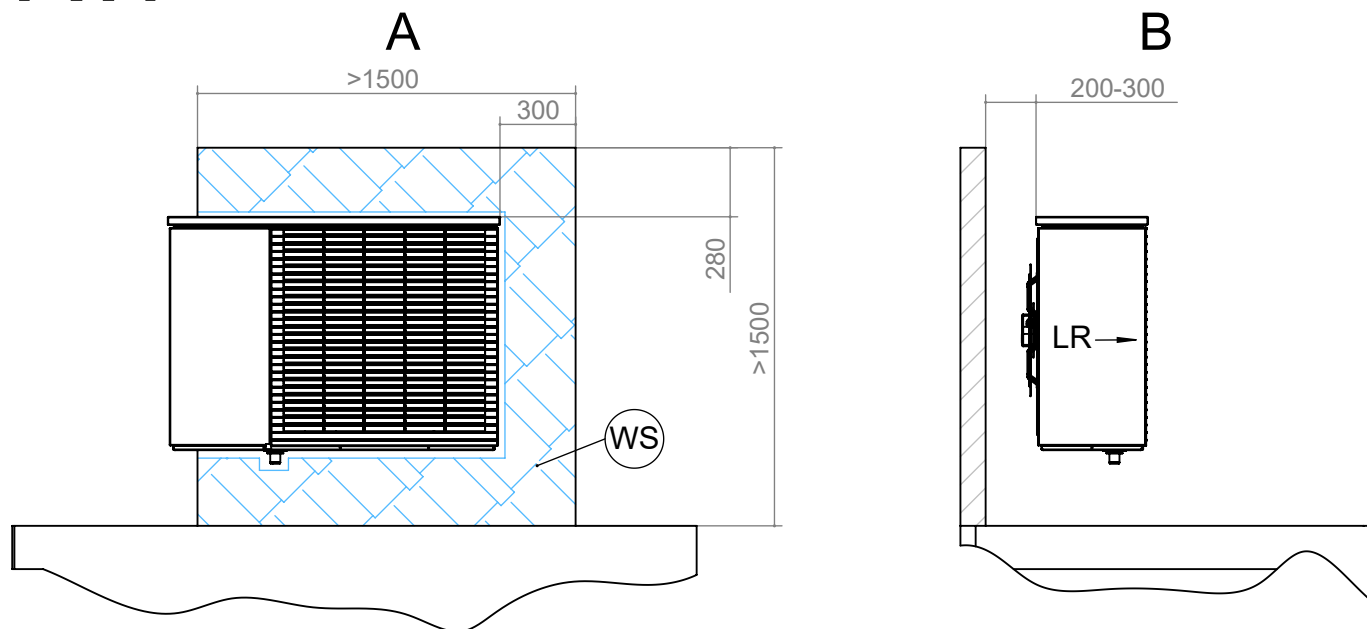
Pos.	Naam
FU4	Aanzicht fundament voor V4
A	Vooraanzicht
C	Bovenaanzicht
X	Detailaanzicht X
Z	Detailaanzicht bodembevestiging
OKF	Bovenkant fundament
GK	Apparaatcontour

Pos.	Naam
11	Fundament
12	Hydraulische verbindingleiding
13	Loze leiding DN150 (ter plaatse)
14	Condensafvoerbuï $\geq \varnothing 50$
15	Boorgaten voor bevestiging van bodemconsole
16	Loze leiding voor buskabel (\varnothing binnen: 9,80)
17	Loze leiding voor elektrische kabels (\varnothing binnen: 23,10)
18	Aanvoer- en retourleiding verwarmingswater (\varnothing binnen: 26,20)

Het fundament mag geen contactgeluid op het gebouw overdragen.



FW1



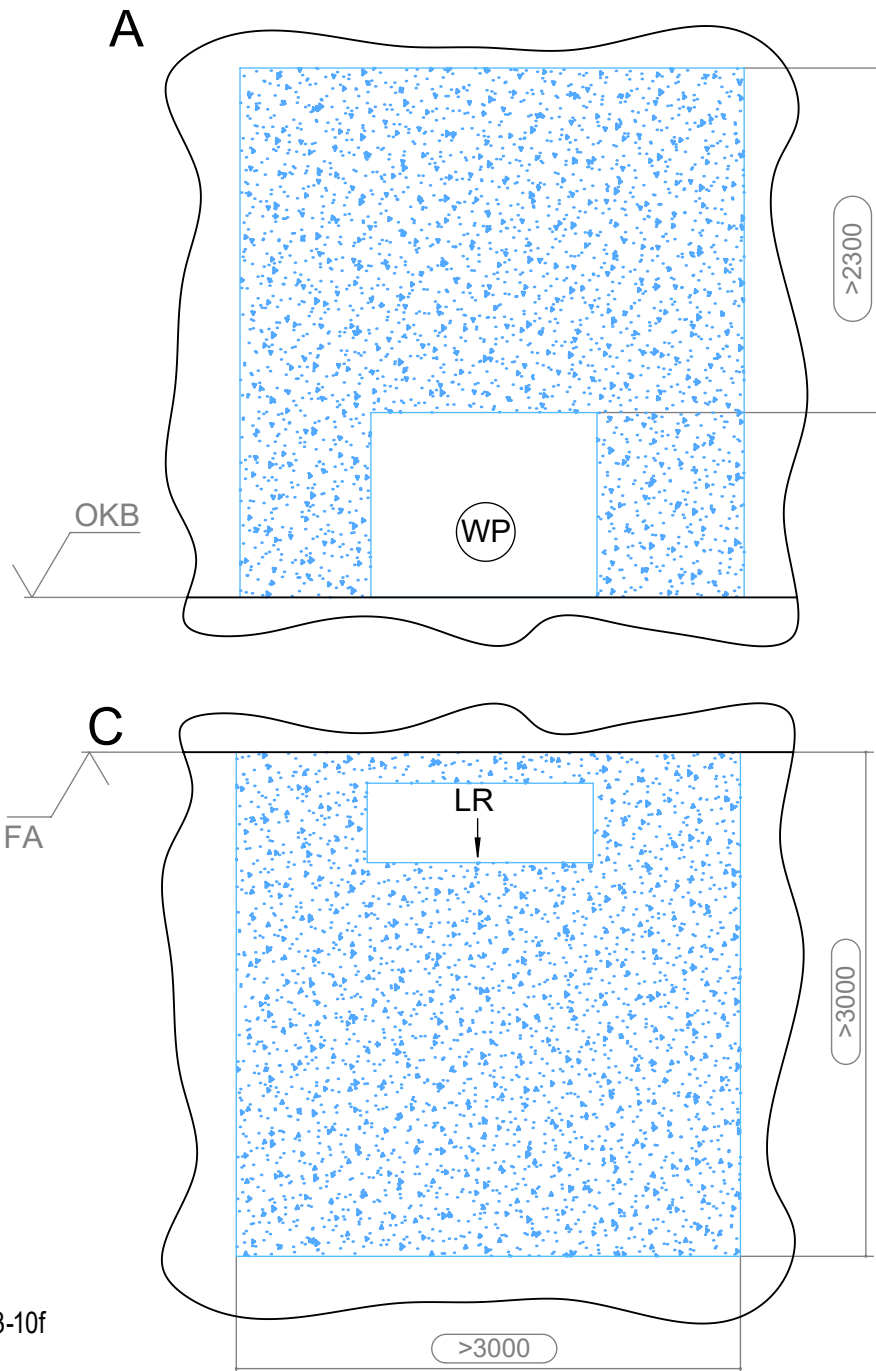
Legende: NL819393-9f

Alle maten in mm.

Pos.	Naam
FW1	Opstelling in het vrije veld alleen met windbescherming toegestaan!
A	Vooraanzicht
B	Zijaanzicht van links
WS	Windbescherming, voor de werking noodzakelijke oppervlakte voor de warmtepomp
LR	Luchtrichting



FW2



Legenda: NL819393-10f
Alle maten in mm.

Pos.	Naam
FW2	Voor de werking noodzakelijke minimumafstanden
A	Vooraanzicht
C	Bovenaanzicht
FA	Afgewerkte buitengevel
LR	Luchtrichting
OKB	Bovenkant bodem
WP	Warmtepomp
>	Minimale afstanden

Basisinformatie

Door de parallelbedrijf kunnen maximaal vier Hybrox-warmtepompen van dezelfde kW-vermogensklasse op elkaar worden verbonden die samenwerken in een gemeenschappelijk verwarmingsinstallatie.

Elke afzonderlijke Hybrox-warmtepomp moet worden aangesloten op een hydraulische module of op een wandregelaar.

De integratie van een hydraulisch station is niet mogelijk in parallelbedrijf.

Parallelbedrijf vereist de integratie van een scheidingsbuffervat.

Minimaal volume van de scheidingsbuffervat:

2x Hybrox 5	3x Hybrox 5	4x Hybrox 5
86 l	108 l	116 l

2x Hybrox 8	3x Hybrox 8	4x Hybrox 8
138 l	173 l	186 l



AANWIJZING

Indien slechts 2 Hybrox-warmtepompen (1 master plus 1 slave) met elkaar worden verbonden voor parallelbedrijf, is het ook mogelijk een multifunctioneel warmtapwaterbuffervat te integreren in plaats van een scheidingsbuffervat.

Bij integratie van een multifunctioneel warmtapwaterbuffervat zijn de bedrijfsmodus "verwarmen" en de bedrijfsmodus "koelen" altijd voor het gehele systeem geblokkeerd zolang de slaaf warmwater bereidt.

LET OP

Voor warmtepompen in parallelbedrijf gelden speciale hydraulische aansluitingen. Deze zijn verkrijgbaar op de website van de fabrikant.

LET OP

Zorg ervoor dat de hydraulische en elektrische aansluitingen van een warmtepomp alleen worden gemaakt op de hydraulische eenheid (hydraulische module of wandregelaar) die bedoeld is voor deze warmtepomp.

Meer informatie over de verbinding van de warmtepompen en over de functies van de parallelbedrijf en de instellingen die op de verwarmings- en warmtepompregelaar moeten worden uitgevoerd.

→ Gebruikershandleiding van de verwarmings- en warmtepompregelaar, deel 2, programma-onderdeel "Parallelbedrijf"

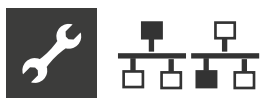
Verhoging van het geluidsniveau in parallelbedrijf

Wanneer meerdere warmtepompen dicht bij elkaar in parallel bedrijf worden geïnstalleerd, neemt het geluidsdrukkniveau van de individuele warmtepompen toe tot een sommig geluidsniveau.

Het maximale sommig geluidsniveau voor de parallelbedrijf in vollastbedrijf kan op deze manier worden bepaald:

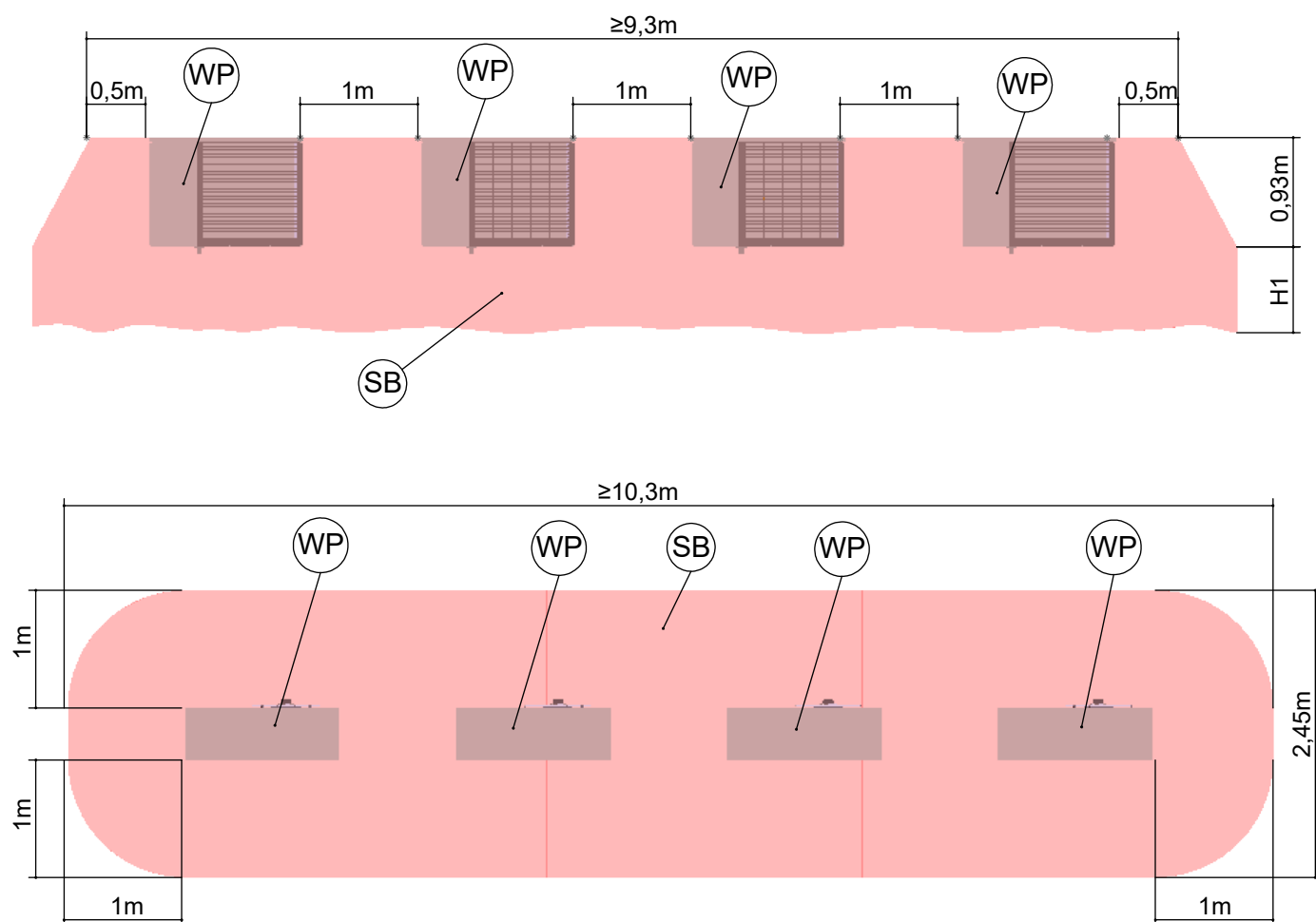
1. Selecteer de geluidscalculator op de homepage van de fabrikant.
2. Selecteer het warmtepomptype in de geluidscalculator of voer "geluidsvermogensniveau buiten gecombineerd max." uit de technische gegevens in.
3. Voer de berekening uit met de warmtepomp waarvan de installatie geluidstechnisch het ongunstigst is. Voer de berekening uit op basis van de betreffende installatiesituatie en de vereiste afstand.
4. Tel bij het berekende geluidsdrukkniveau dB(A) de waarde van de verhoging van het geluidsniveau dB op die geldt voor het aantal even luide warmtepompen dat is geïnstalleerd:

Aantal even luide warmtepompen	Verhoging van het geluidsniveau dB
2	3,0
3	4,8
4	6,0



Beschermingszones / veiligheidszones voor parallelbedrijf

Hybrox 5 / Hybrox 8

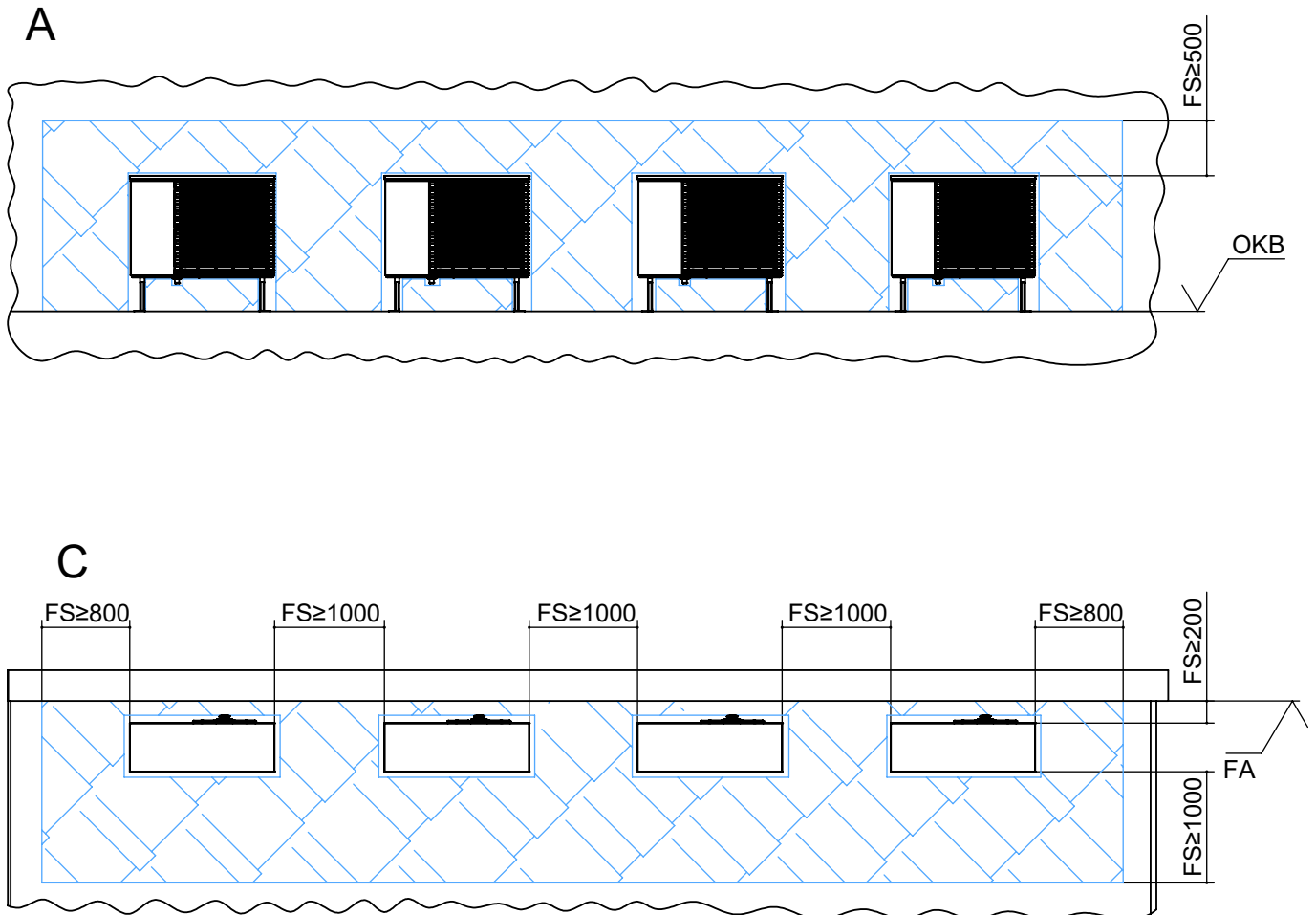


Legenda: NL819545a-1

Pos.	Naam
WP	tot de bodem
H1	Veiligheidszone
SB	Warmtepomp

Belangrijk: De warmtepompen mogen uitsluitend buiten worden opgesteld! De warmtepompen mogen niet worden opgesteld in holtes of op plaatsen waar zich in geval van lekkage koudemiddel kan ophopen. Hierbij moeten de warmtepompen zo te worden geplaatst, dat in het geval van een lekkage geen koudemiddel in het gebouw terechtkomt of op een andere manier personen in gevaar kan brengen.

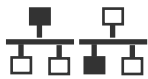
In de veiligheidszone die zich tussen de bovenkant van het apparaat en de bodem bevindt, mogen zich geen ontstekingsbronnen, ramen, deuren, ventilatieopeningen, lichtschachten en dergelijke bevinden. De veiligheidszone mag zich niet op aangrenzende percelen of openbare verkeersruimten uitstrekken. De wanddoorvoer door de buitenmuur van het gebouw moet gasdicht worden uitgevoerd.



Legenda: NL819545a-2

Alle maten in mm.

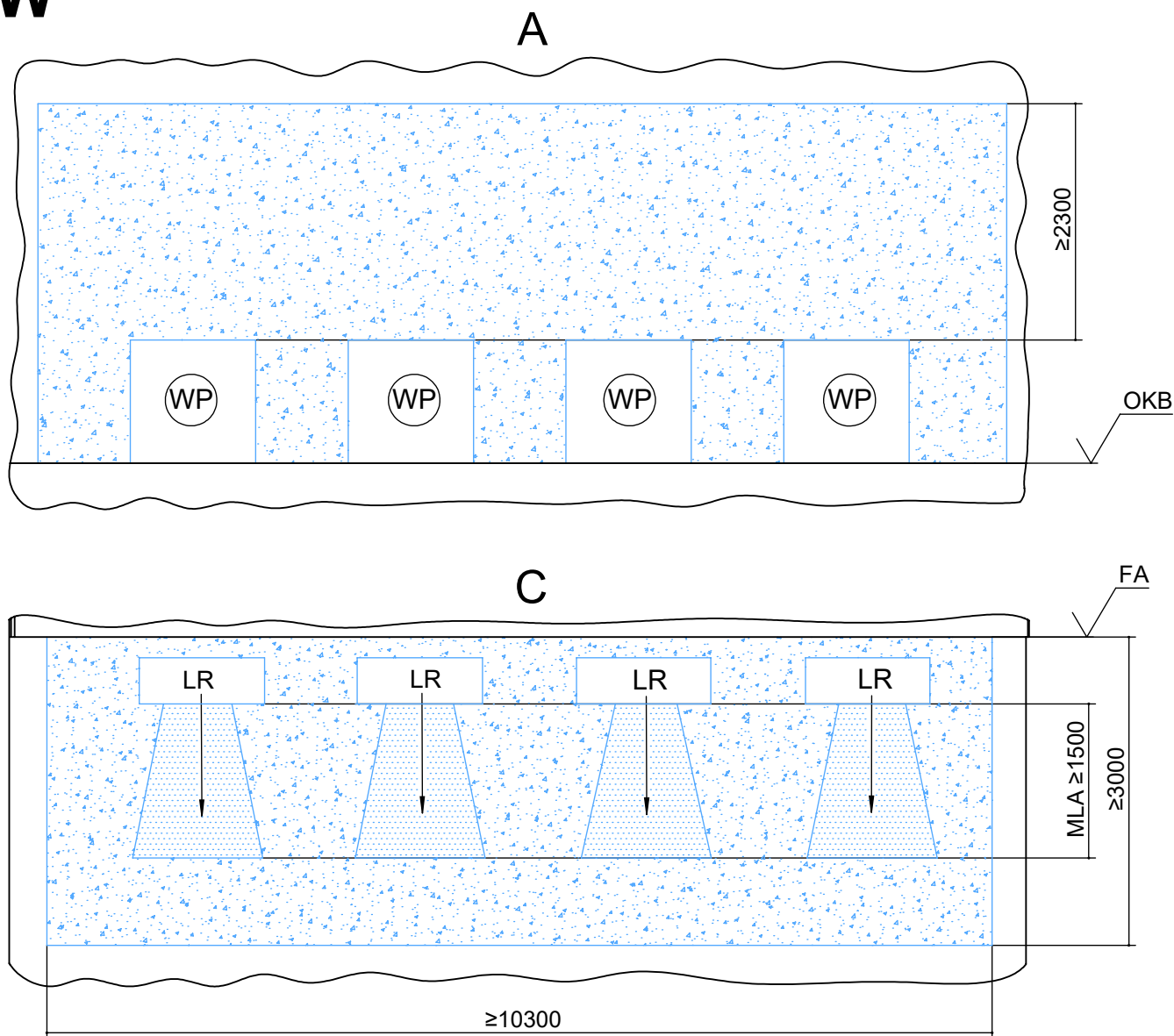
Pos.	Naam
A	Vooraanzicht
C	Bovenaanzicht
FA	Afgewerkte buitengevel
FS	Vrije ruimte voor servicedoeleinden
LR	Luchtrichting
OKB	Bovenkant bodem



Minimale afstanden voor parallelbedrijf

Hybrox 5 / Hybrox 8

FW



Legenda: NL819545a-3

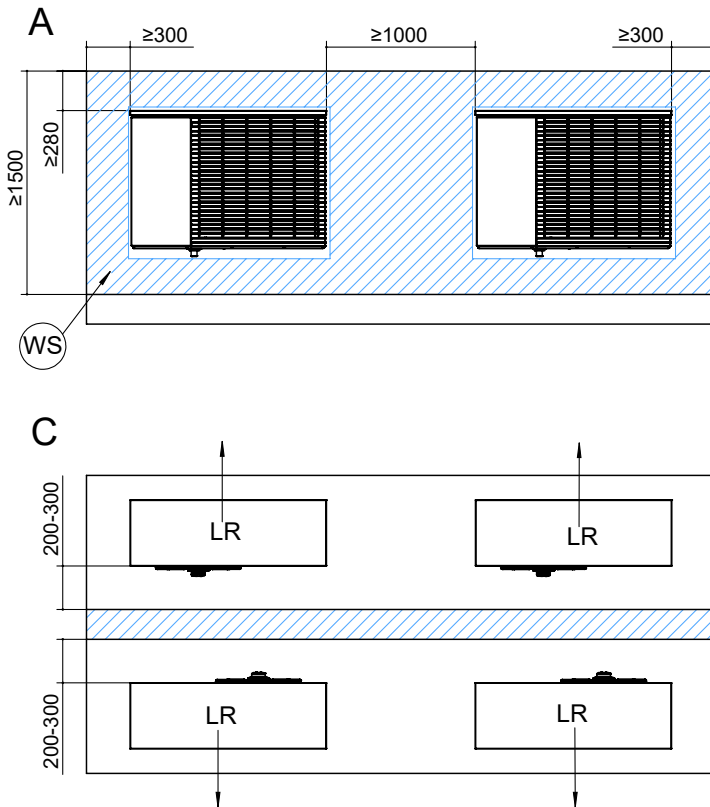
Alle maten in mm.

Pos.	Naam
FW	Voor de werking noodzakelijke minimumafstanden
A	Vooraanzicht
C	Bovenaanzicht
FA	Afgewerkte buitengevel
LR	Luchtrichting
MLA	Afstand luchtafvoer bij luchtuitlaat
OKB	Bovenkant bodem
WP	Warmtepomp
>	Minimale afstanden

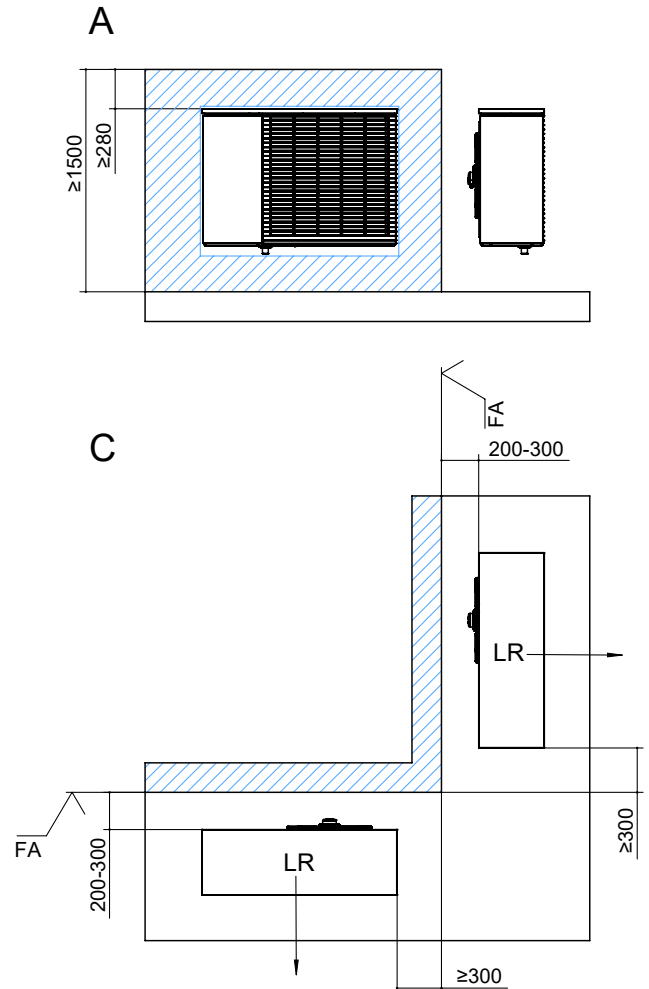
LET OP

De luchtrichtingen van de warmtepompen mogen elkaar niet kruisen.

AV1



AV2



Legende: NL819545a-4/-5

Alle maten in mm.

Pos.	Naam
AV 1	Opstellingsvariant 1
AV 2	Opstellingsvariant 2
A	Vooraanzicht
C	Bovenaanzicht
FA	Afgewerkte buitengevel
LR	Luchtrichting
WS	Windbescherming, voor de werking noodzakelijke oppervlakte voor de warmtepomp

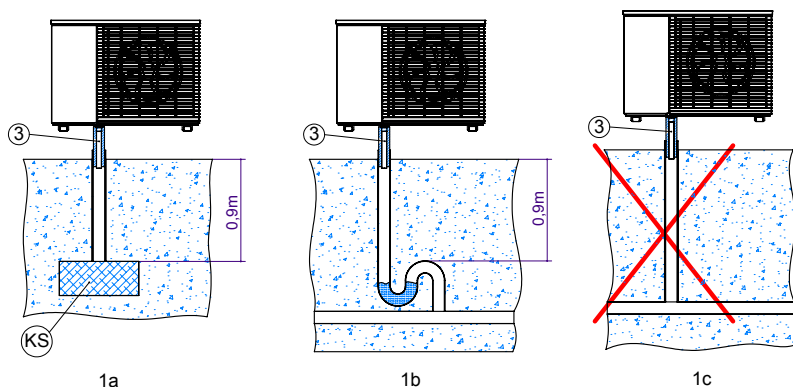
De opstelling moet zo gekozen worden dat

- voldoende luchttoevoer gegarandeerd is
- de luchtstromen elkaar niet kruisen
- recirculatie wordt vermeden



Aansluiting condensaatleiding buiten

Hybrox 5 / Hybrox 8



Legenda: 819400-1

Pos.	Naam
KS	Grindlaag voor opname van max. 50 l condensaat per dag als bufferzone voor het wegsijpelen
3	Condensafvoerbuïs DN 40 (ter plaatse)

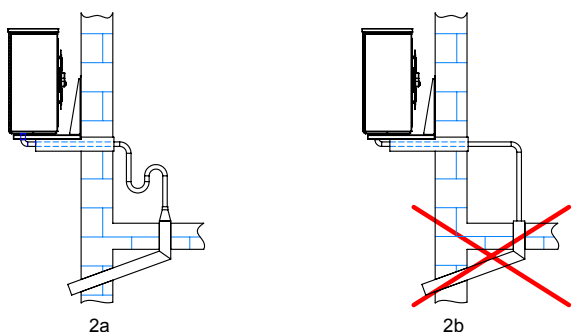
Belangrijk: Als het condensaat direct in de aarde wordt geleid (afbeelding 1a) moet de condensafvoerbuïs ③ tussen de bodem en de warmtepomp worden geïsoleerd.

Belangrijk: Als het condensaat direct in een afvalwater- of regenwaterleiding wordt geleid, moet een sifon worden geïnstalleerd (afbeelding 1b).

Er moet een bovenaards geïsoleerde en verticaal gelegde kunststof buïs worden gebruikt. Verder mogen in de afvoerbuïs geen terugslagkleppen of dergelijke geïnstalleerd zijn. De condensafvoerbuïs moet zo worden aangesloten, dat het condensaat vrij in de hoofdleiding kan stromen. Als het condensaat in drainages of in het riool wordt afgevoerd, moet op een installatie met een niveauverschil worden gelet.

In alle gevallen (afbeelding 1a en afbeelding 1b) moet gegarandeerd zijn dat het condensaat vorstvrij wordt afgevoerd.

Aansluiting condensaatleiding binnen



Legenda: 819400-2

Belangrijk: Bij de aansluiting van de condensaatleiding binnen een gebouw moet een sifon worden geïnstalleerd die luchtdicht afsluit met de afvoerbuïs (zie afbeelding 2a).

Op de condensafvoerbuïs van de warmtepomp mogen geen aanvullende afvoerleidingen worden aangesloten. De afvoerleiding richting riool moet vrij zijn. D.w.z. dat na de aansluitleiding van de warmtepomp noch een terugslagklep noch een sifon mag worden geïnstalleerd.

In alle gevallen (afbeelding 2a) moet gegarandeerd zijn dat het condensaat vorstvrij wordt afgevoerd.

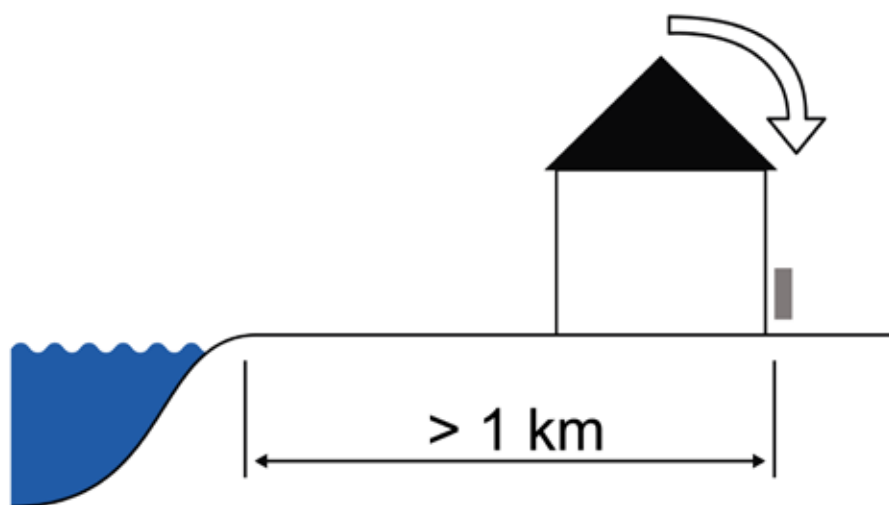


LET OP

De voor de werking noodzakelijke en van de veiligheid en het onderhoud afhankelijke minimumafstanden moeten in acht worden genomen.

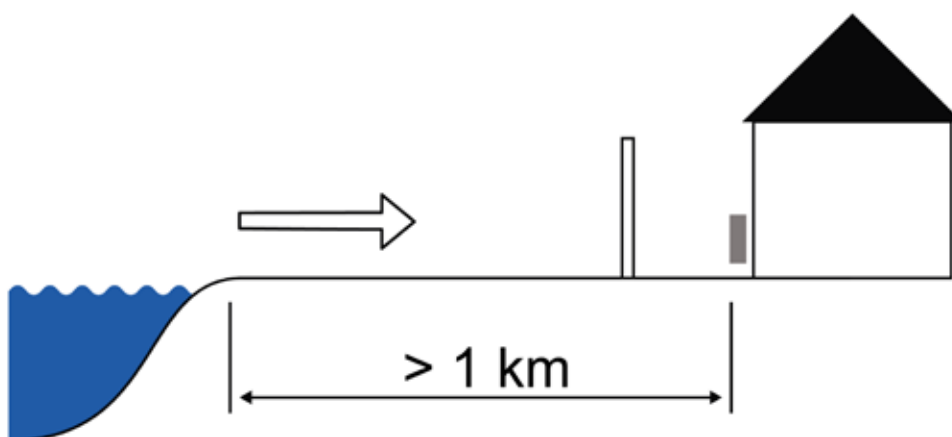
- van de kust / hoofdwindrichting afgewend

- ✓ in het door wind beschermde bereik, dicht bij de wand
- ✓ niet in open terrein
- ✓ niet in zanderige omgeving (binnendringen van zand wordt vermeden)



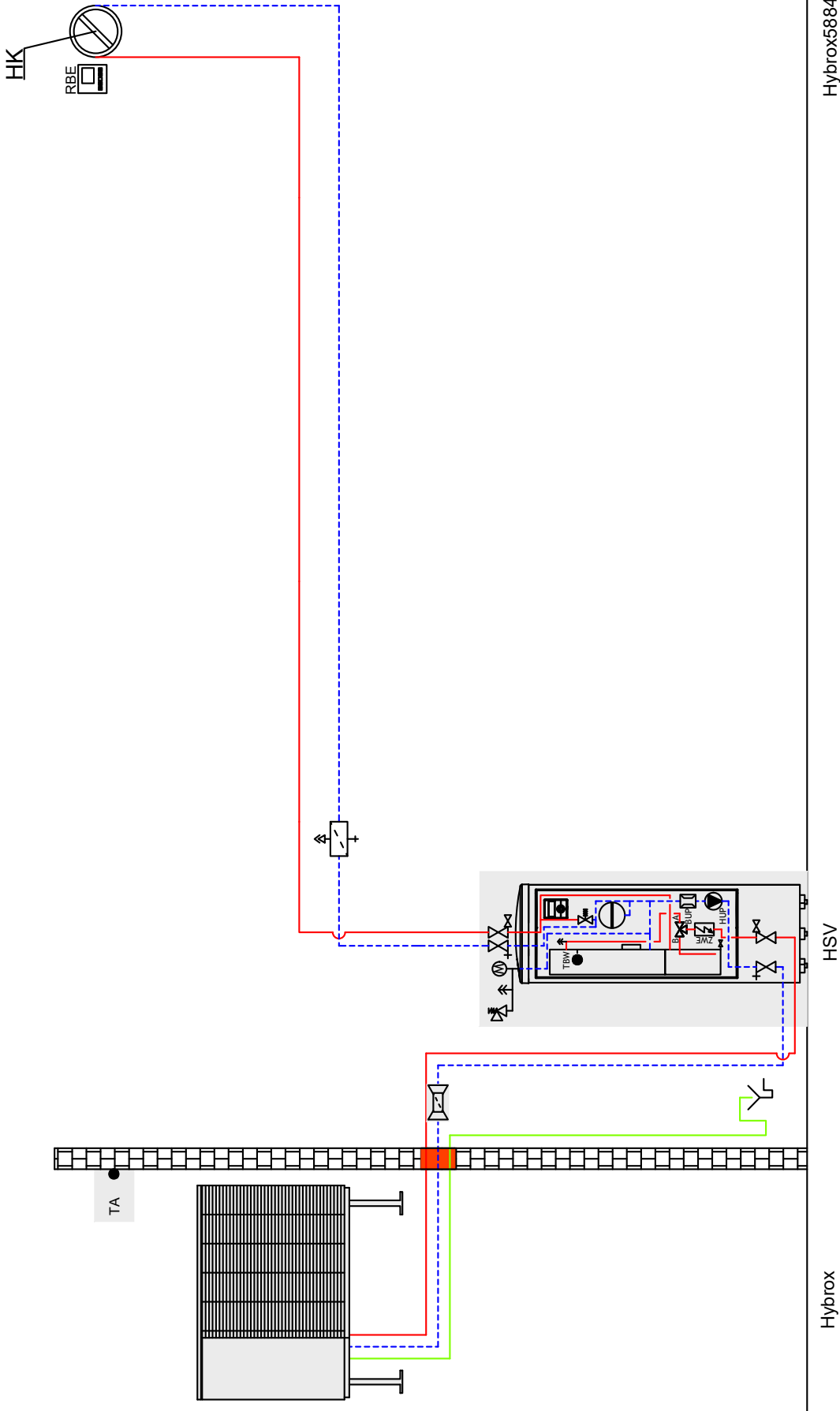
- aan de zeezijde

- ✓ in het bereik dicht bij de wand
- ✓ er is een tegen zeewind bestendige, dichte windbescherming geplaatst
- ✓ Hoogte en breedte van deze windbescherming $\geq 150\%$ van de apparaatafmetingen
- ✓ niet in zanderige omgeving (binnendringen van zand wordt vermeden)





Hybrox 5 / Hybrox 8 met hydraulisch station

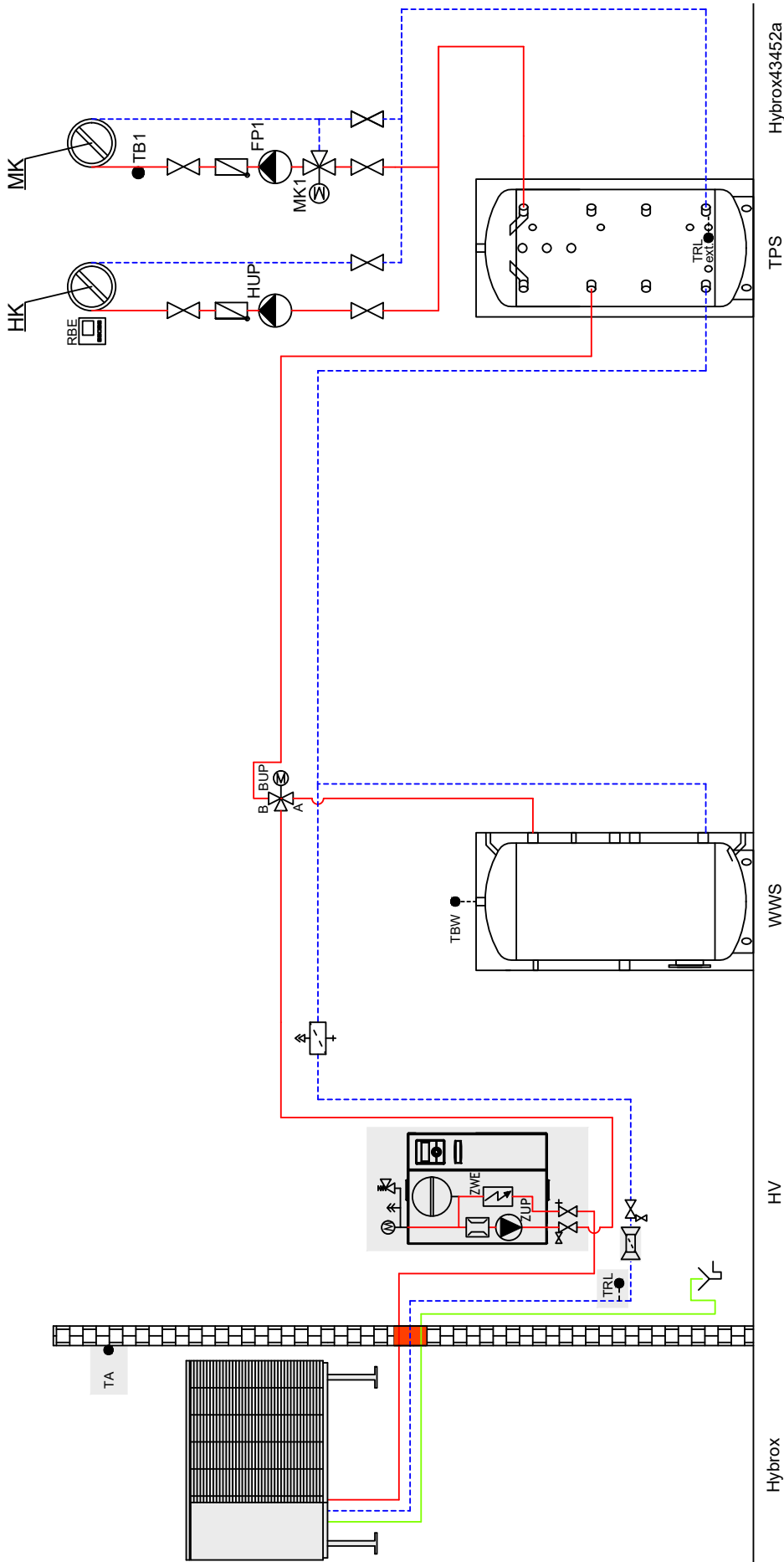


AANWIJZING

Dit schema is een installatievoorbeeld zonder afsluit- en veiligheidsvoorzieningen, wat de vakkundige opzet ter plaatse niet vervangt. Alle regionale normen, wetten en voorschriften moeten worden opgevolgd. De buisafmetingen moeten in het ontwerp bepaald worden.



Hybrox 5 / Hybrox 8 met hydraulische module

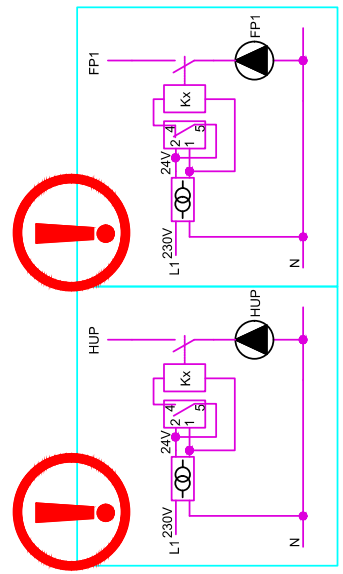
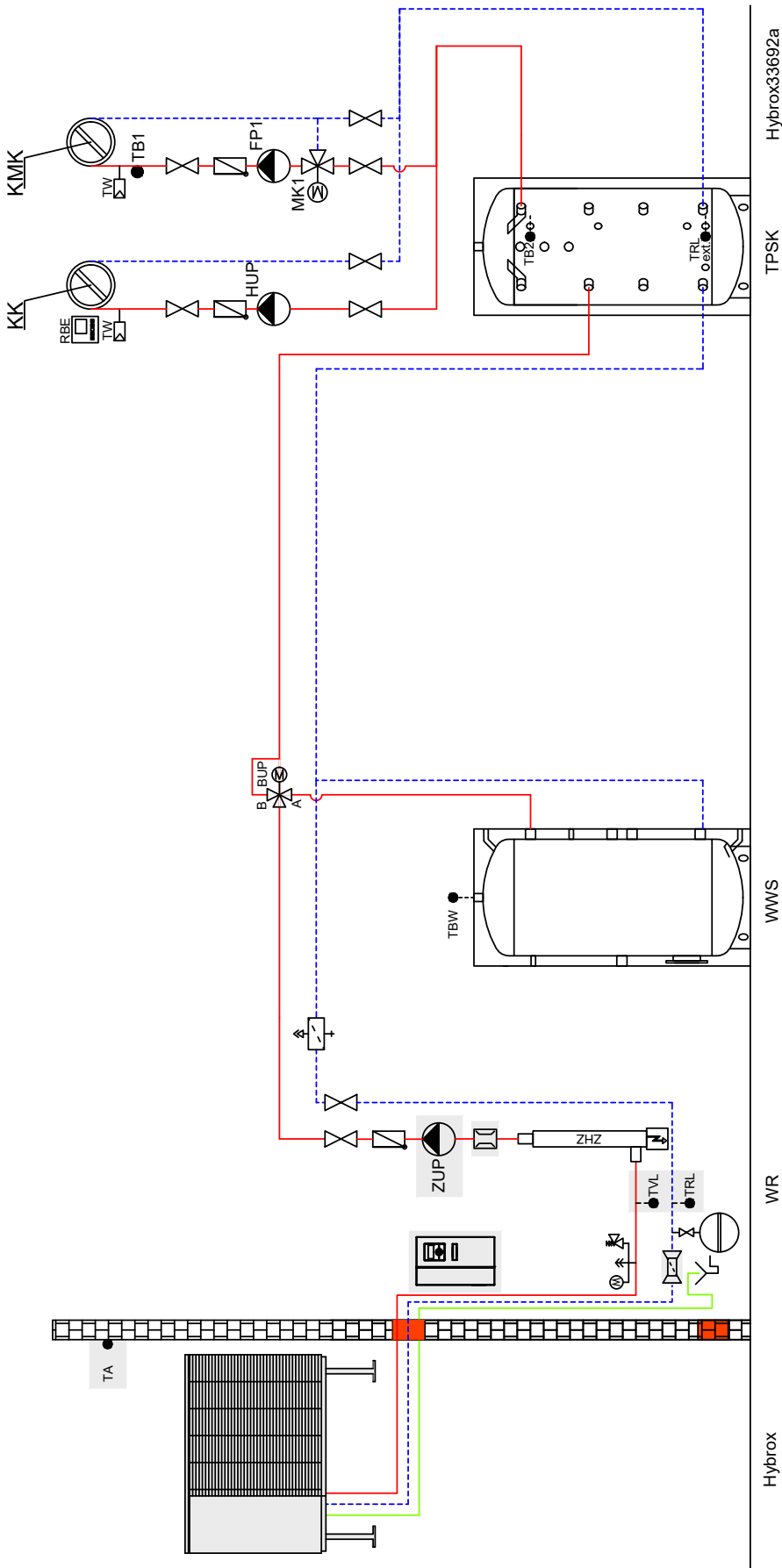


AANWIJZING

Dit schema is een installatievoorbeeld zonder afsluit- en veiligheidsvoorzieningen, wat de vakkundige opzet ter plaatse niet vervangt. Alle regionale normen, wetten en voorschriften moeten worden opgevolgd. De buisafmetingen moeten in het ontwerp bepaald worden.



Hybrox 5 / Hybrox 8 met wandregelaar



AANWIJZING

Dit schema is een installatievoorbeeld zonder afsluit- en veiligheidsvoorzieningen, wat de vak-kundige opzet ter plaatse niet vervangt. Alle regionale normen, wetten en voorschriften moeten worden opgevolgd. De buisafmetingen moeten in het ontwerp bepaald worden.



	Flexibele koppeling		Gas- of olieketel	
	Afsluiter met aftap		Houtsofketel	
	Afsluiter met vuilvanger		Brinedrukschakelaar	
	Veiligheidsgroep		Zwembadwarmtewisselaar	
	Afsluiter		Gescheiden warmtewisselaar / tussenwarmtewisselaar	
	Circulatiepomp		Warmtapwaterbuffervat zonne-energie	
	Terugslagklep		Buisdoorvoer	
	Overstortventiel		Drinkwaterstation (TWS)	
	Membraanexpansievat		Ruimtebedieningsseenheid	
	Tweede warmteopwekker (ZWE)		Dauwpuntbewaking	
	3-weg-mengklep / omschakelklep		Leveringsomvang warmtepomp	
	4-weg-mengklep / omschakelklep		Circulatiepomp / omschakelklep warm tapwater	
	Vuilvanger		Mengcircuit 1/2/3 (verwarming of koelfunctie)	
	Muurdoorvoer		Circulatiepomp verwarmingscircuit	
	Brineverdelers		Circulatiepomp / omschakelklep	
	Aardsonde		Voedingskanaal circulatiepomp	
	Aardcollector		Circulatie circulatiepomp	
	Flowswitch		Warmtapwaterlaadcirculatiepomp	
	Bronpomp met stromingsrichting grondwater		Warmtebron circulatiepomp	
	Buffervat:		Buitemtemperatuursensor	
	- TPS Scheidingsbuffervat		Sensor warm tapwater	
	- RPS Seriebuffervat		Sensor mengcircuit	
	- TPSK Scheidingsbuffervat (koeling)		Sensor externe retour	
	- WTPSK Scheidingsbuffervat aan de wand gemonteerd (koeling)		Sensor retour	
	Multifunctioneel buffervat		Aanvoersensor	
	Warmtapwaterbuffervat		Sensor desuperheater	
	Volumestroommeter		Verwarmingscircuit	
	Energijmeter		Verwarming mengcircuit	
			Koudecircuit	
			Koeling mengcircuit	
			Veiligheidspakket primair	
			Veiligheidspakket secundair	
			Circulatiepomp desuperheater	
			Regeling (niet inbegrepen, van klant)	

Split:	Omschakelklep warm tapwater / verwarming
QN10	Omschakelklep koeling / verwarming
QN12	Mengklep bijverwarming
QN11	Circulatiepomp
GP12	Buitemperatuursensor
BT1	Warm tapwater boven (weergave waarde)
BT7	Sensor retour
BT3	Sensor warm tapwater
BT6	Aanvoersensor koeling
BT64	Temperatuursensor, vloeibare toestand
BT15	Aanvoertemperatuur verwarming
BT25	Retourtemperatuur verwarming / koeling
BT71	Sensor ketel
BT52	Ruimtetemperatuursensor
BT50	Aanvoer verwarming
XL1	Retour verwarming / koeling
XL2	Koudwater
XL3	Warm tapwater
XL4	Circulatie
XL5	Aanvoer koeling
XI10	Vloeibaar koudemiddel
XL13	Gasvormig koudemiddel
XL14	Aanvoer tweede warmteopwekker
XL18	Retour tweede warmteopwekker
XL19	Klem tweede warmteopwekker
XL2	Uitbreidingsprintplaat Split
EP Split	(niet inbegrepen bij de levering)

Regeling (niet inbegrepen, van klant) / nderdelen ter plaatse:

Onderdelen en componenten in de kleur "grijs" moeten door de klant worden geleverd en ook met een door de klant geleverd regelsysteem worden bediend. De temperatuurverschilregeling SLP van de extra printplaat is hiervan uitgezonderd.

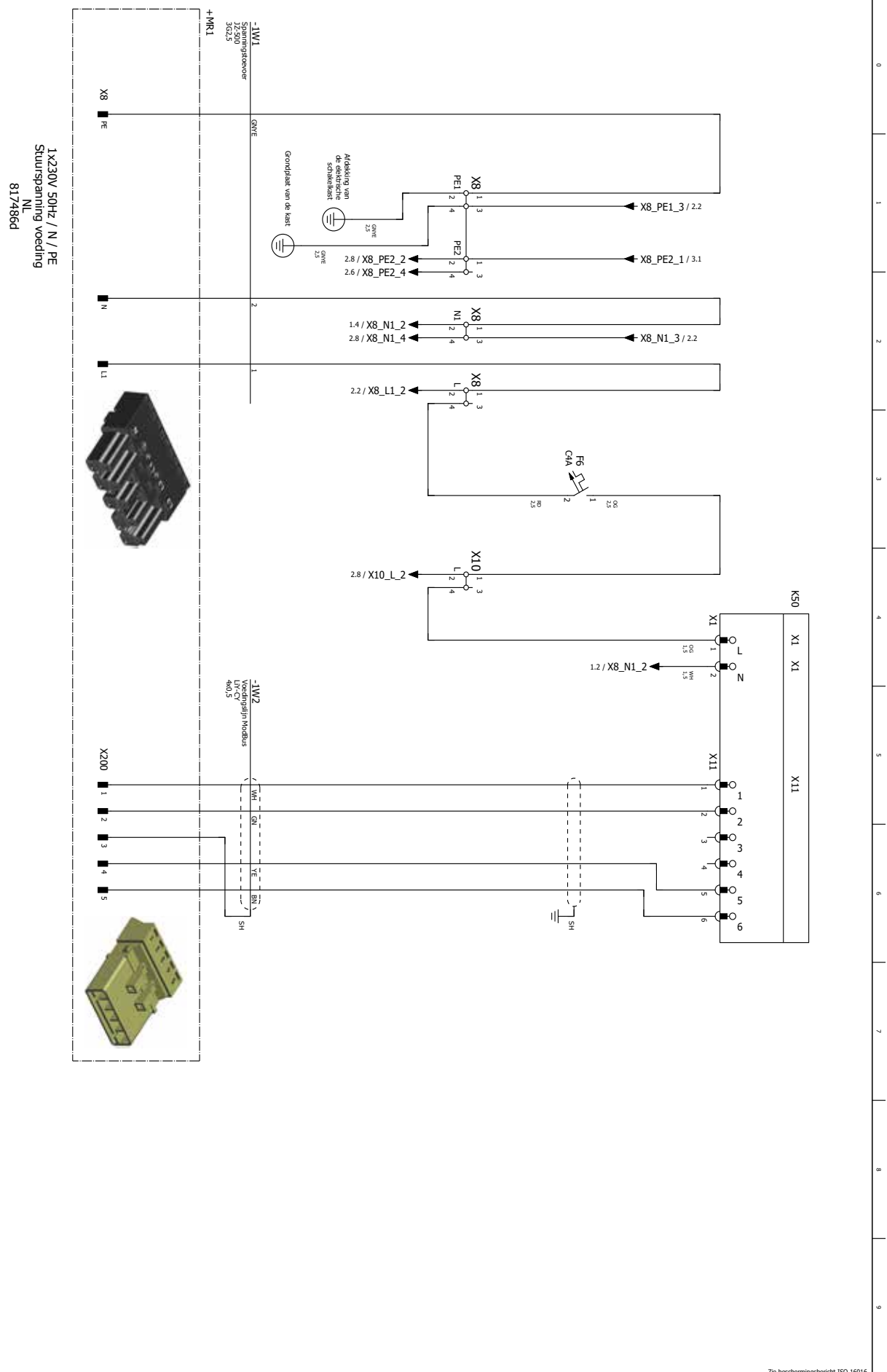
Generaal:

Leidingen, fittingen en armaturen moeten worden ontworpen en geïsoleerd volgens de geldende en geldige normen, richtlijnen en erkende regels van de techniek (b.v.: dampdiffusiedichte isolatie als de temperatuur onder het dauwpunt daalt).



Schakelschema 1/5

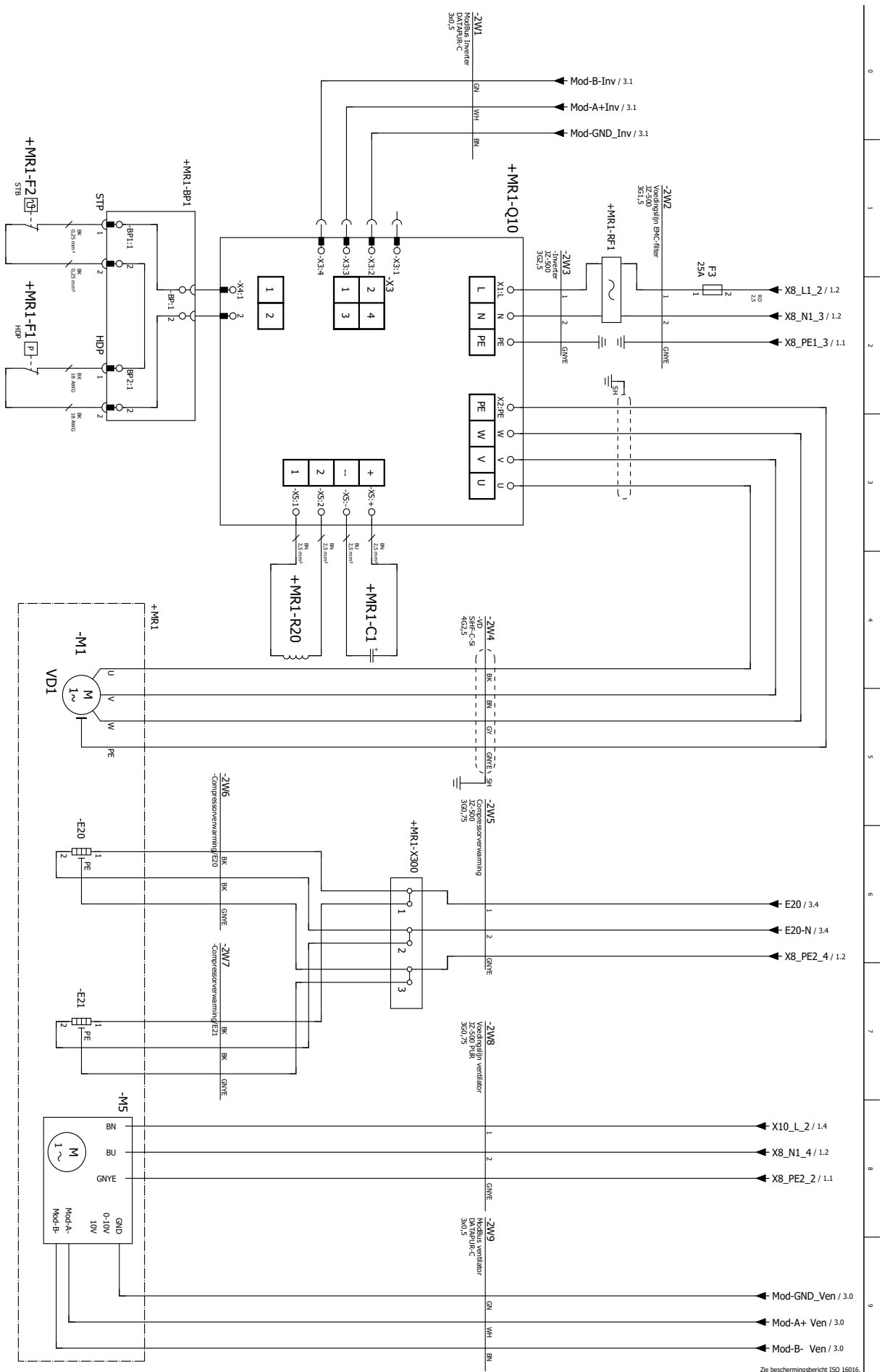
Hybrox 5 / Hybrox 8





Hybrox 5 / Hybrox 8

Schakelschema 2/5

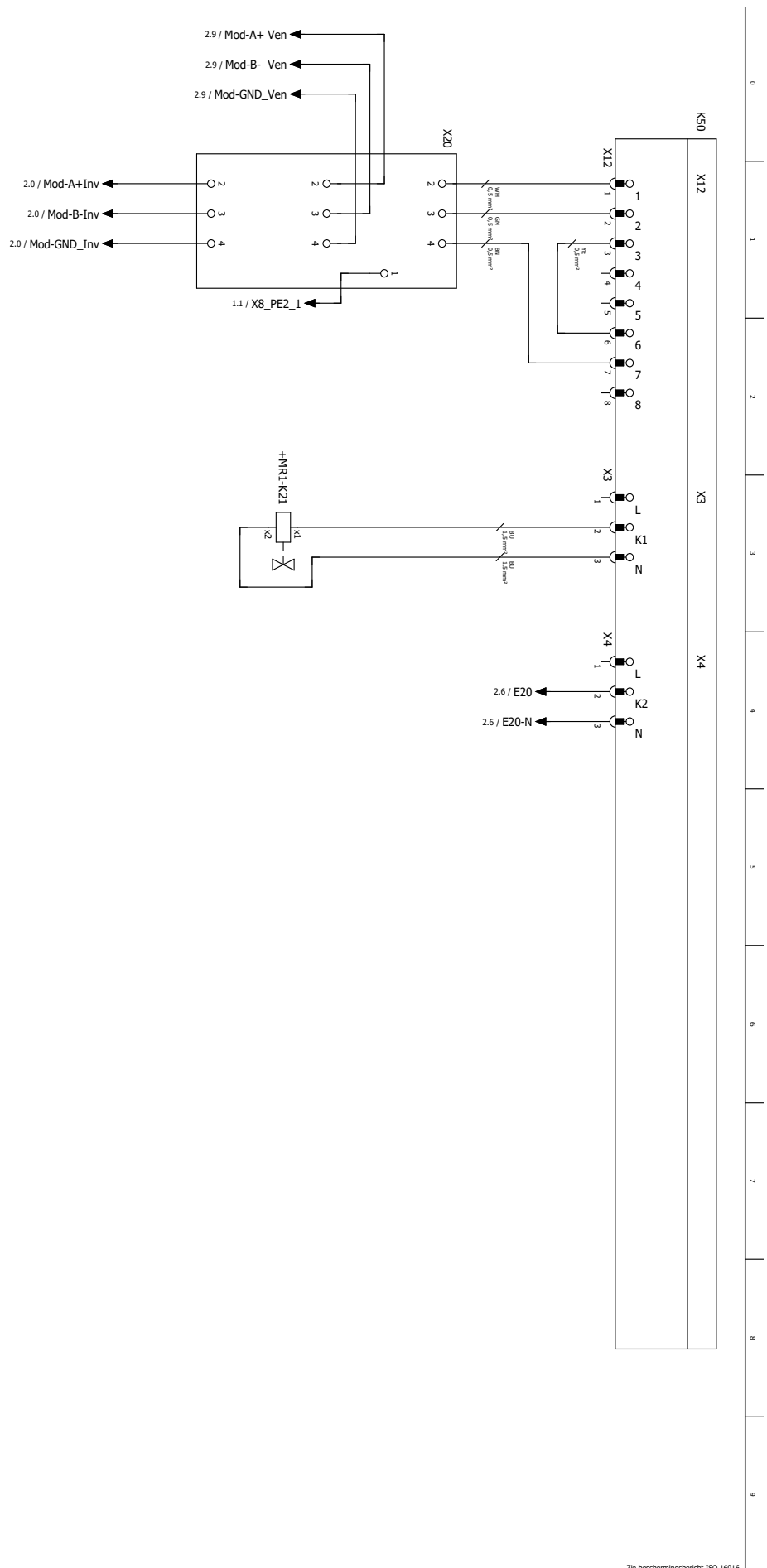


Zie bescherminnsbericht ISO 16016.



Schakelschema 3/5

Hybrox 5 / Hybrox 8

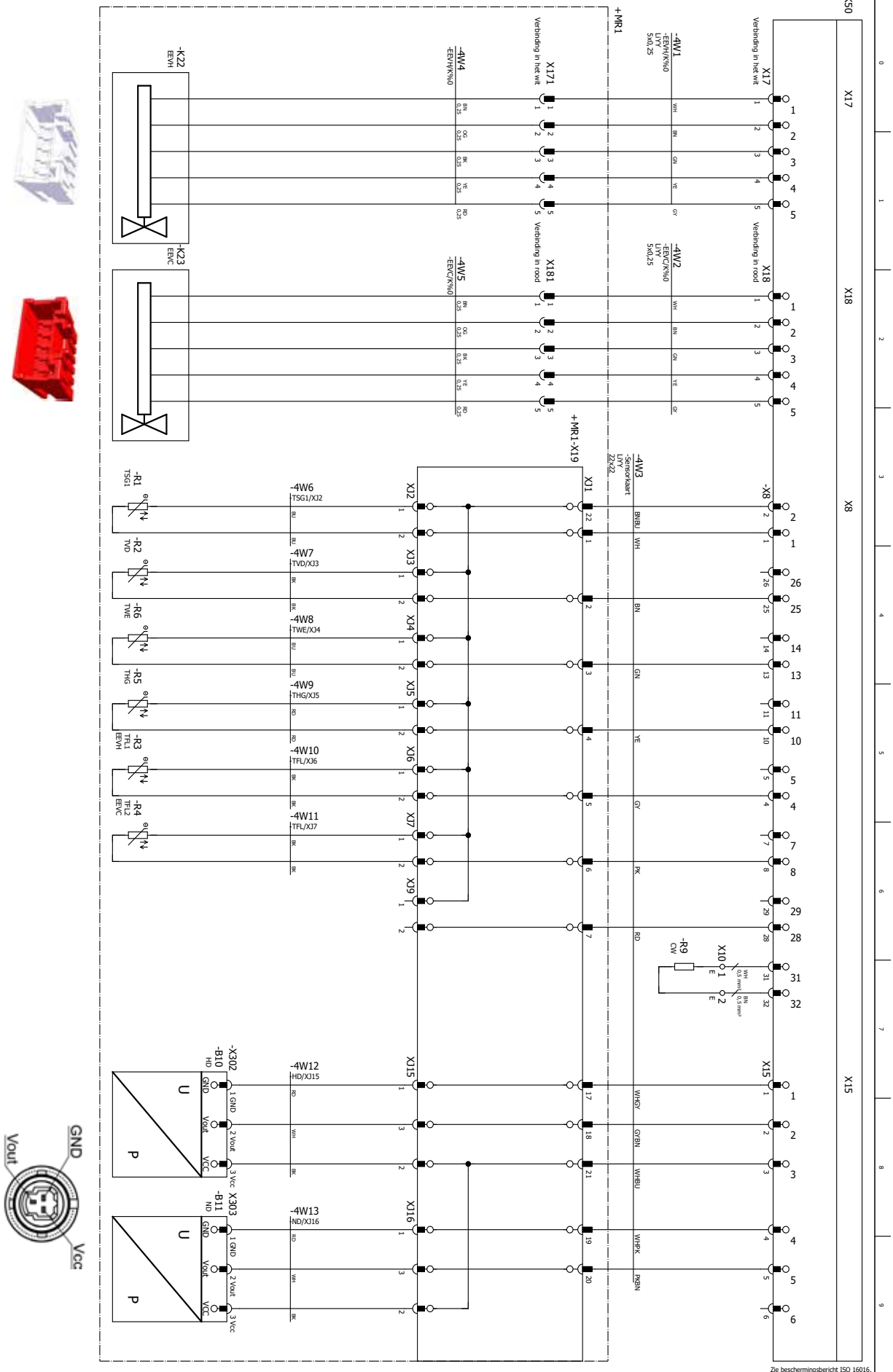


Zie beschermingsbericht ISO 16016.



Schakelschema 4/5

Hybrox 5 / Hybrox 8



Zie beschermingsbericht ISO 16016.



Bedrijfsmiddel	Beschrijving
B2	Debietmeter
B10	Hogedruksensor
B11	Lagedruksensor
E20 / E21	Compressorverwarming
F1	Hogedrukpressostat
F2	Temperatuurschakelaar
F6	Zekering ventilator
G1	Ventilator
K21	Ontdooiingsventiel
K22	Elektronische expansieklep verwarmen
K23	Elektronische expansieklep koelen
K50	ASB-Printplaat
M1	Compressor
Q10	Omvormer
R1	Zuiggassensor compressor
R2	Sensor compressorverwarming
R3	Vloeistof temperatuur verwarmen
R4	Vloeistof temperatuur koelen
R5	Heetgasvoeler
R6	Bron-in voeler
R9	Codeerweerstand; Hybrox 5 / Helox 5: 11,5kOhm; Hybrox 8 / Helox 8: 12,1kOhm
RF1	Netfilter
X8	Invoer vermogen compressor
X10	Klemmenstrip in schakelkast warmtepomp; N/PE-verdeling voor externe 230V apparaten
X20	Modbus-printplaat
X200	Stekker besturing
XSE	Sensorcard
XSH	Afschermingskleem Bedieningseenheid
+MRI	Machinekamer

Zie beschermingsbericht ISO 16016.





alpha innotec

ait-deutschland GmbH
Industriestraße 3
95359 Kasendorf
Germany

T • +49 9228 / 9906-0
F • +49 9228 / 9906-189
E • info@alpha-innotec.de

www.alpha-innotec.com