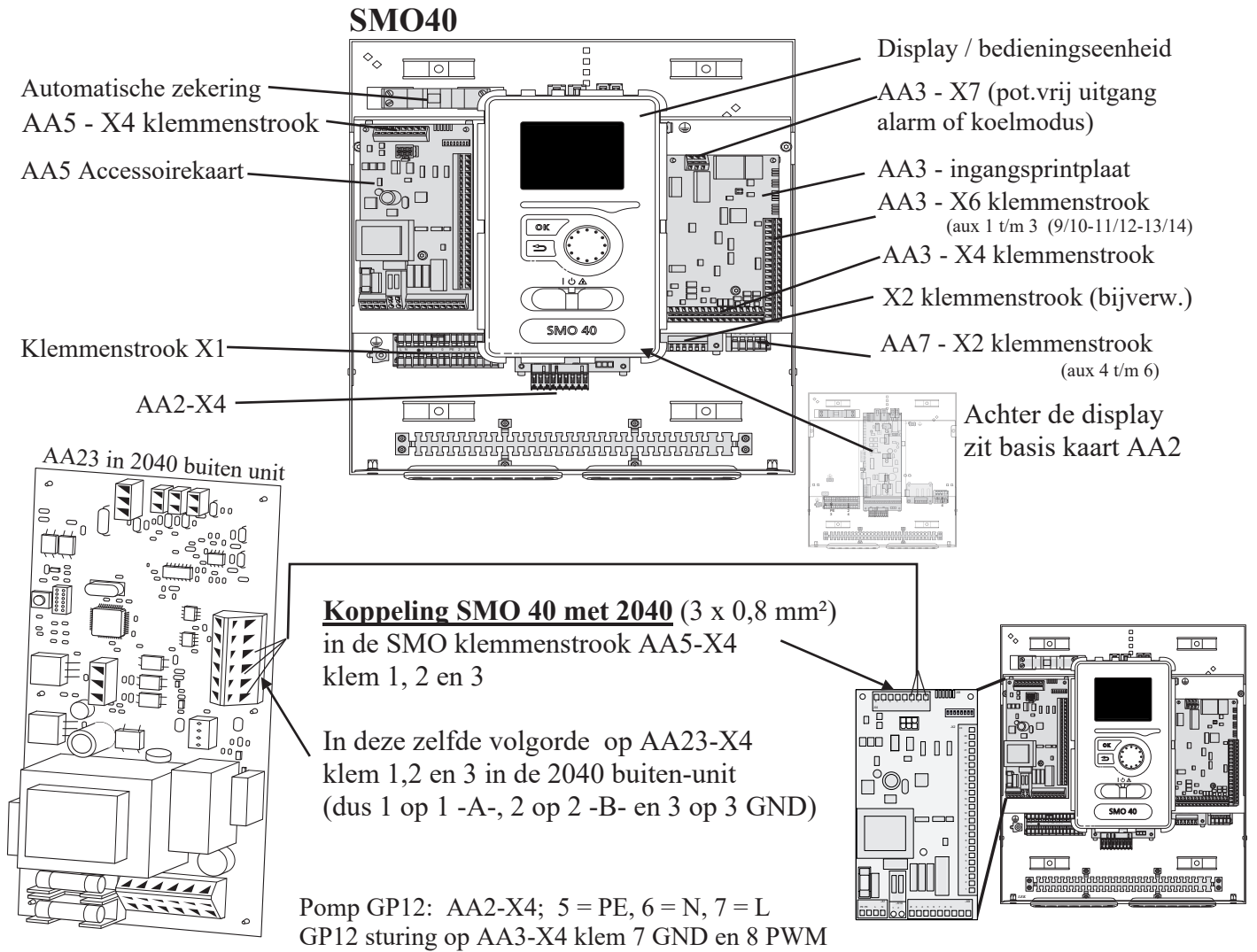


NIBE Verzamelblad E-aansluitingen SMO 40 met 2040

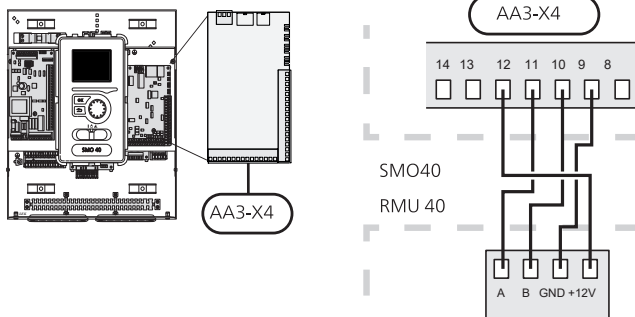
(Zie ook de LW hydraulische schema's)



Sensoren:

- BT1 = buitensensor op AA3-X6 klem 1 en 2
- BT50 = (indien van toepassing) op AA3-X6 klem 3 en 4
- BT6 = boilersensor op AA3-X6 klem 7 en 8
- BT7 = boilersensor top, op AA3-X6 klem 15 en 16
- BT25 = aanvoersensor extern op AA3-X6, klem 5 en 6
- BT71 = retoursensor extern op AA3-X6 klem 17 en 18
- BT63 = aanvoer achter bijverwarming, AUX1 in op X2

RMU40 = afstand.bediening/sensor op AA3-X4

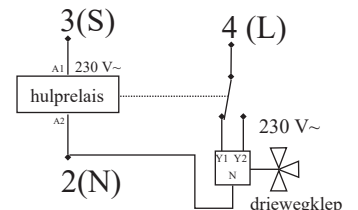


QN10 Driewegklep op AA2-X4

(Spanningsterugloop klep)

2 = N, 3 = S 230 Volt, 4 = L vast 230 Volt

Hulprelais bij Y1/Y2 klep:



Pomp GP10: AA2 X4; 9=PE, 10=N, 11=L

Ketel: Potentiaal vrij op AA7-X2 klem 1 en 2

Element voor desinfectie; op AA7-X2 klem 5 en 6 is potentiaal vrij / eventueel via de 230 volt voeding L naar klem 5, 6 dan naar HR10 en terug naar N om HR10 (hulprelais) het element te laten schakelen

PE = aardleiding / aarde

!! ATTENTIE ZORG DAT DE SPANNING ER AF IS VOOR U IETS AANSLUIT !!

NP-2015

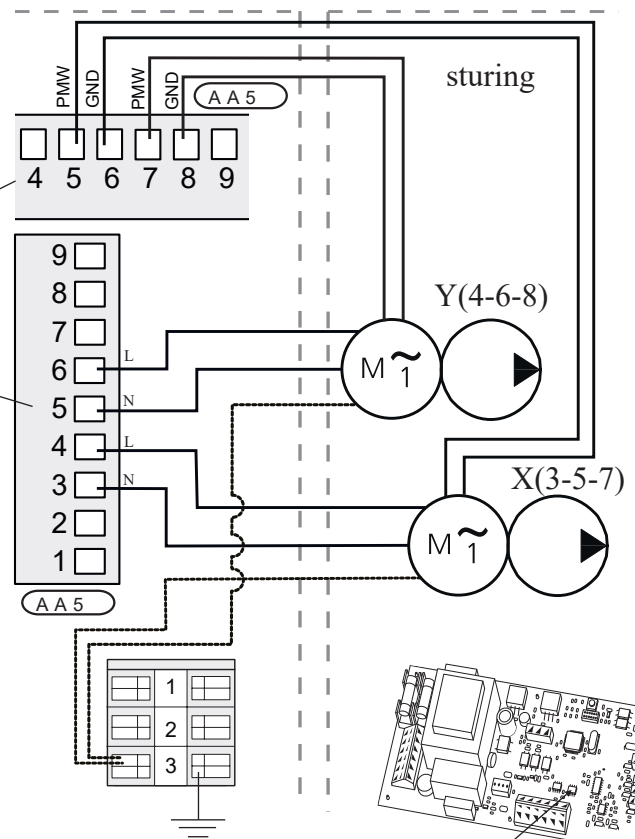
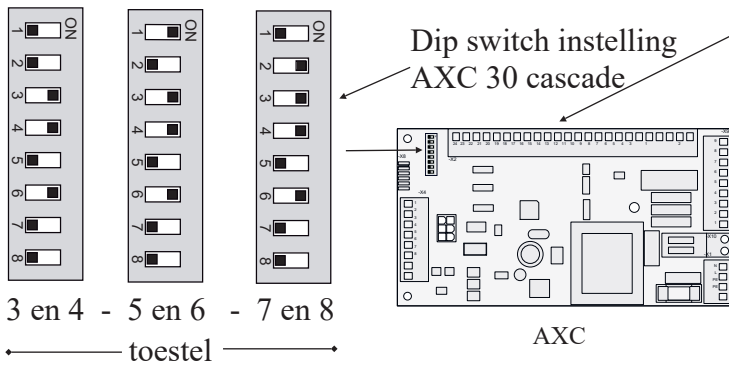
Cascade

Pomp GP12 van toestel 2 van een cascade opstelling: voeding AA2: L = 15 , N = 13 (14-16 doorverbonden)
 sturing AA3: klem 5 GND + klem 6 PWM

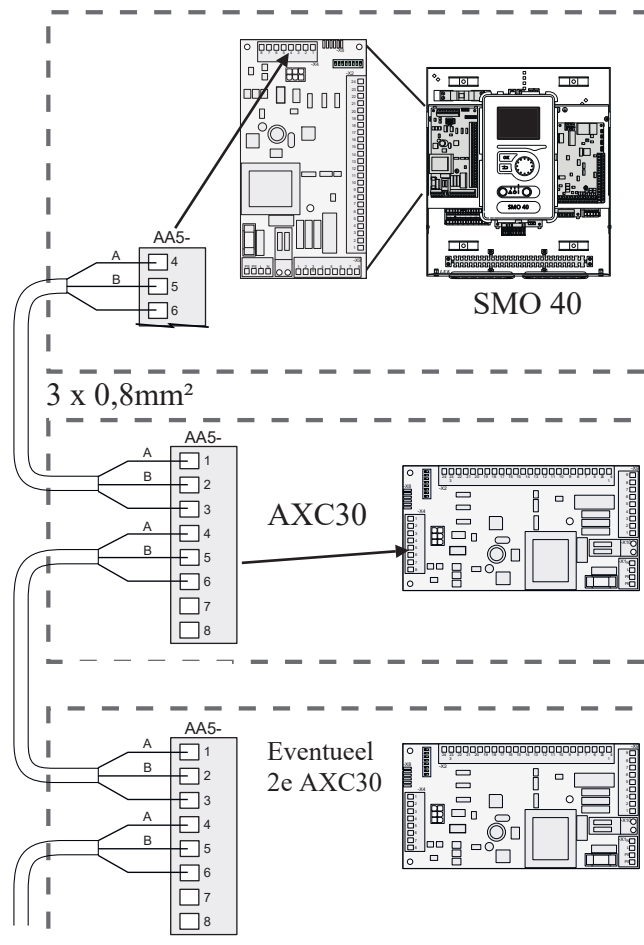
Bij 3 of 4 stuks in cascade is één AXC 30 nodig (voor elke 2 stuks 2040 één extra AXC 30 / max. 8 toestellen)

Pomp 3 (X) voeding op AA5-X9 ; 4 L en 3 N
 Sturing op AA5-X2; klem 5 PWM + 6 GND

Pomp 4 (Y) voeding op AA5-X9 ; 6 L en 5 N
 Sturing op AA5-X2; klem 7 PWM + 8 GND



Aansluiten communicatie tussen SMO 40 en AXC:



Attentie bij cascade moet u de S3 op de AA23 print in de 2040 buiten unit voor elke wp instellen (wp 1 is adres 1 enz.):

	☒	☒	☒
1	OFF	OFF	OFF
2	On	OFF	OFF
3	OFF	On	OFF
4	On	On	OFF
5	OFF	OFF	On
6	On	OFF	On
7	OFF	On	On
8	On	On	On

Toestel