

EAN: 4015474267459
static.hansa.com/58080201



Een verchroomde thermostatische douche-mengkraan voor wandopbouwmontage met bescherming tegen verbranden via een veiligheidsblokkering, standaard ingesteld op 38°Celsius. Deze temperatuursbegrenzing kan niet overschreden worden door de gebruiker. De kraan is uitgerust met een speciale temperatuurskeuzegreep voor thermische desinfectie (volgens DVGW W551): een bevoegd persoon of gebouwenbeheerder kan door middel van een eenvoudige handeling een thermische spoeling doorvoeren, dit door het doordraaien van de temperatuursknop en tegelijk indrukken van een vergrendeling via een meegeleverde (pin)sleutel. Na de thermische spoeling zal de thermostatische kraan terug in zijn oorspronkelijke toestand en temperatuursbegrenzing vallen door het eenvoudig teruggedraaien van de temperatuursknop, zo wordt vermeden dat de beheerder terug de temperatuur moet meten en instellen wat dan weer een aanzienlijke tijdswinst betekent. Om aan de strengste eisen inzake waterkwaliteit te voldoen is het kraanhuis van deze thermostatische mengkraan vervaardigd uit ontzinkingsarme messing (MS63) met thermocoolfunctie. De bedieningsgrepen (zowel debiet- als temperatuursknop) zijn vervaardigd uit metaal. De debietbedieningsknop is voorzien van keramische schijven. De kraan is uitgerust met ingebouwde keerkleppen. Om een optimale werking te garanderen is het aan te raden de meegeleverde vuilziften in de aansluitkopelingen te monteren zodat ook kan genoten worden van de garantiebegrepingen.

Het volle debiet van de kraan bedraagt 19 liter per minuut bij een drukverlies van 3 bar dynamische druk.

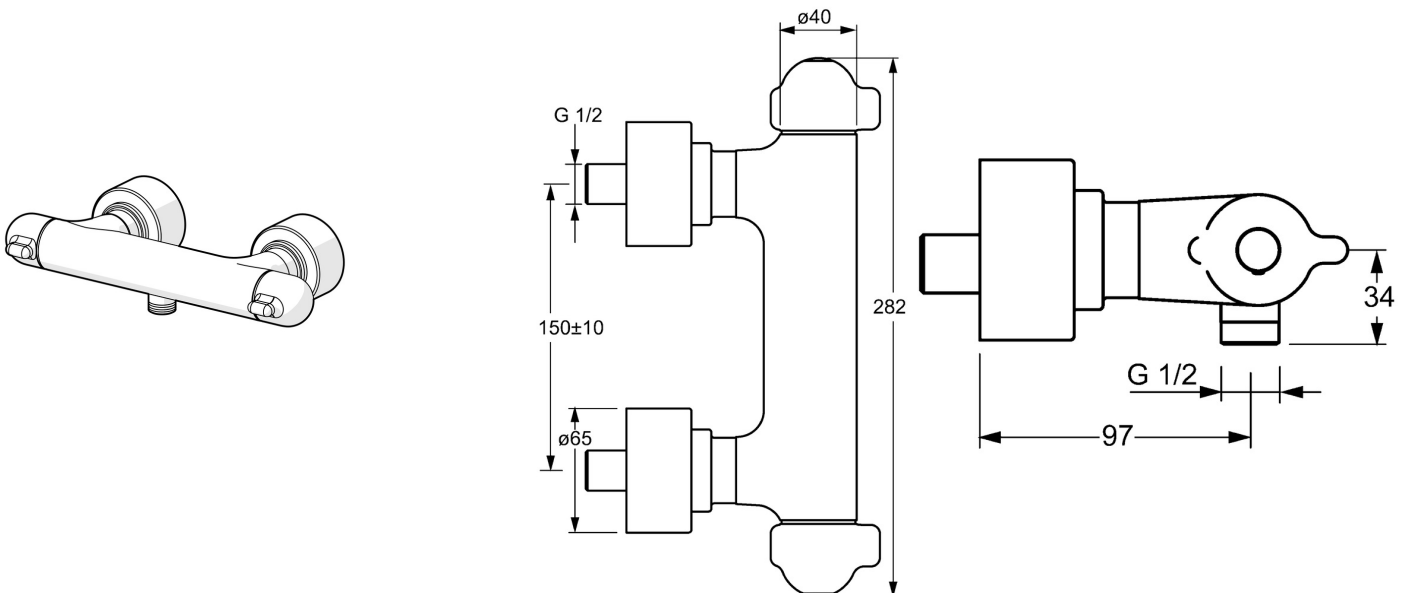
De afmetingen van de kraan bedragen 282x97mm. De kraan heeft centraal onderaan het kraanlichaam een aansluiting van 1/2M om een flexibele doucheslang aan te sluiten.

De aansluiting op de waterleiding gebeurt door verchroomde wartels van 3/4" waarop verchroomde afsluitbare S-koppelingen (3/4x1/2) en rosacen kunnen gemonteerd worden.

De hartafstand tussen de montagewartels van 3/4" bedraagt 150mm (+/-10mm) (asafstand).

Voor projecten geldt een fabrieksgarantie van 10 jaar

- Gezondheid en verzorging
- Thermostatisch
- Wandmontage
- Chrom
- Temperatuurgreep, Debietgreep, Hendel met warm-koud-aanduiding
- THERMO COOL. Meer veiligheid door minimaal opwarmen van de mengkraanbehuizing, Temperatuurbegrenzer
- Thermostatische temperatuurregeling, Keramische bovendeeel voor debiet, Terugslagklep, Vuilfilter(s)
- S-koppelingen met rozetten, Rozet(ten), Geïntegreerd afsluitventiel, Schuifrozet met afsluitbare S-koppelingen
- Kraanhuis gemaakt van DZR messing, Oppervlakte met watercontact zonder nikkelcoating, Thermische desinfectie volgens DVGW W 551
- Ingebouwde beveiliging tegen terugstromen Voor gebruik in huis (conform DIN EN 1717)



Technische gegevens

Doorstromingseigenschappen

Doorstroomhoeveelheid bij 3 bar **19.2 l/min**

Technische eigenschappen

DN-maat **DN15**
 Warmwatertoevoer **max. +80°C**
 Werkdruk **1-10 bar**
 Aansluitmaat **G1/2**
 Inbouwbreedte **cc150 ± 10 mm**
 Terugstroom beveiliging (EN1717) **EB**

Voorschriften

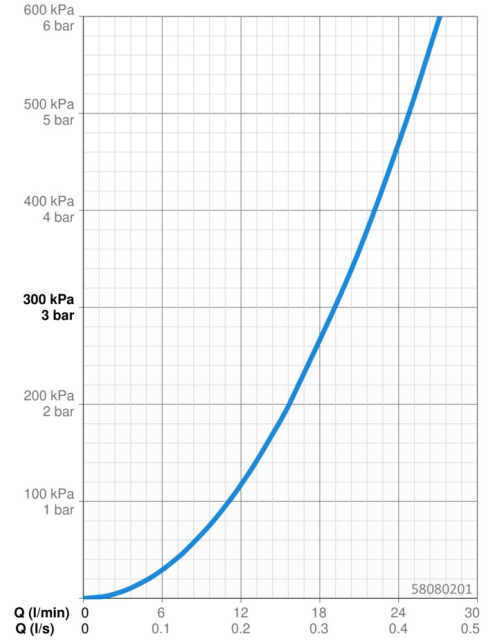
EN-norm **EN 1111**

Toestemmingen en Verklaringen

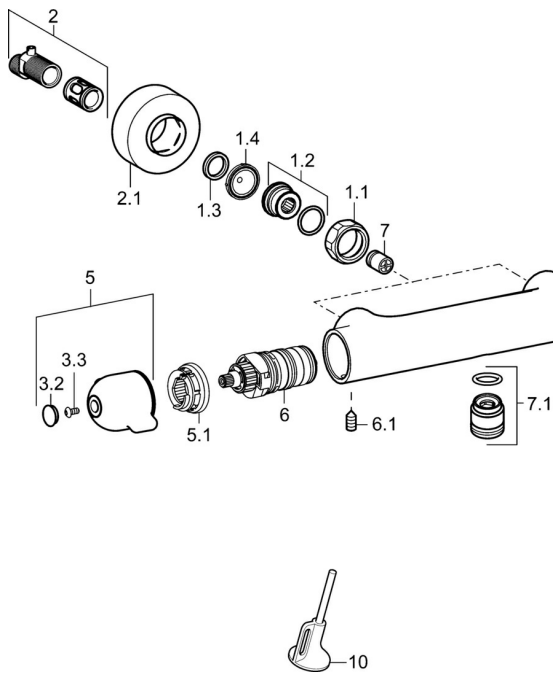
DVGW **NW-6509CR0103**
 ABP **PA-IX 29957/IB**
 EPD **S-P-06397**

Duurzaamheid

EPD module A1 (kg CO2 eq.) **10,91**
 EPD module A2 (kg CO2 eq.) **0,51**
 EPD module A3 (kg CO2 eq.) **1,26**
 EPD module A1-A3 (kg CO2 eq.) **12,67**
 EPD module A4 (kg CO2 eq.) **0,45**
 EPD module B7 (kg CO2 eq.) **3376,00**
 EPD module C2 (kg CO2 eq.) **0,02**
 EPD module C3 (kg CO2 eq.) **0,02**
 EPD module C4 (kg CO2 eq.) **0,90**
 EPD module D (kg CO2 eq.) **-8,04**



Reserveonderdelen



SP58080201

	Naam	Code
1.1	Aansluiting moer, G3/4, AF30	59902230
1.2	Nippel	59911075
1.3	Borgring, 23.9x15.2x2	59902689
1.4	Filter dichting, G3/4	59911076
2	Excentrieke	59914082
2.1	Afdekplaat Chroom	59914083
3.1	Debiethendel Chroom	59914081
3.2	Kap Chroom	59914079
3.3	Schroef, M4x8	59913851
3.4	Instelring	59913940
4.6	Binnenwerk, G1/2, 180°	59911103
4.7	Ring	59913469
5	Temperatuur hendel Chroom	59914080
5.1	Temperature adjustment limiter	59914078
6	Thermostaat/binnenwerk, 3.3	59913871
6.1	Schroef, M6x9.5	59901609
7	Terugslagklep, DN10 (2016-)	59914425
7.1	Schroefdraad tepel, G1/2xM18x1	59911384
10	Sleutel	59914077