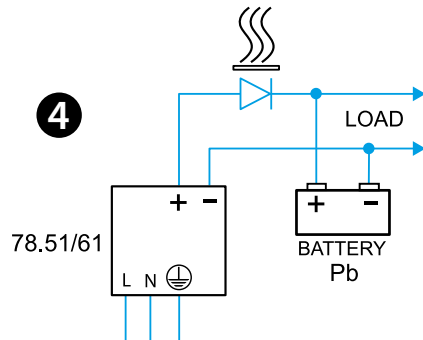
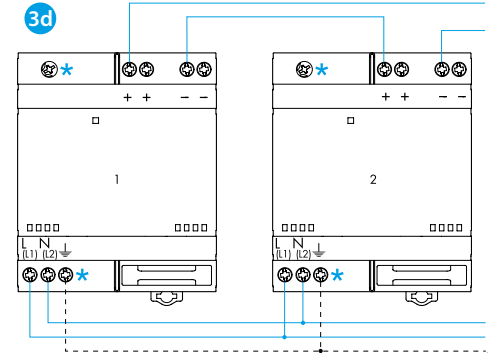
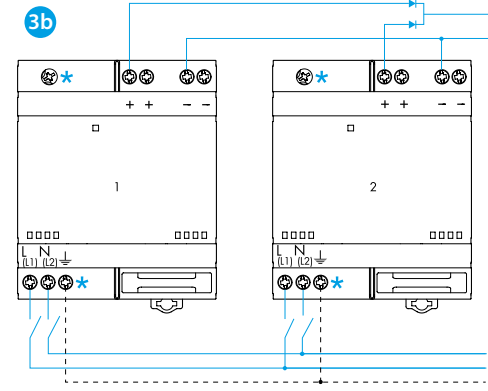
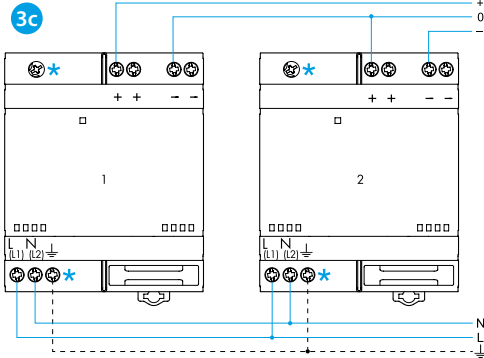
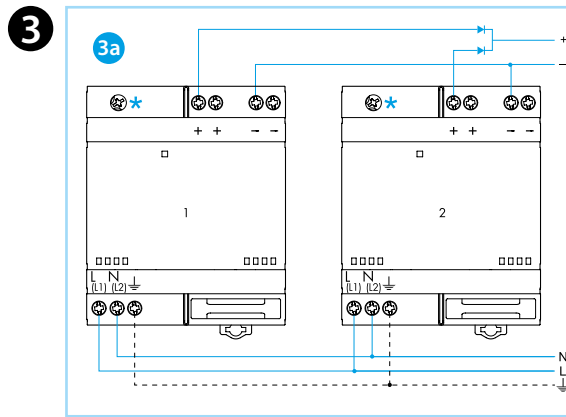
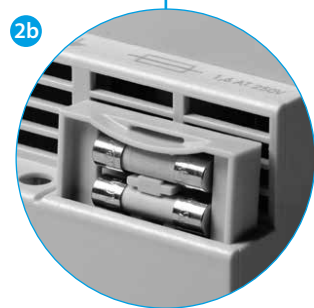
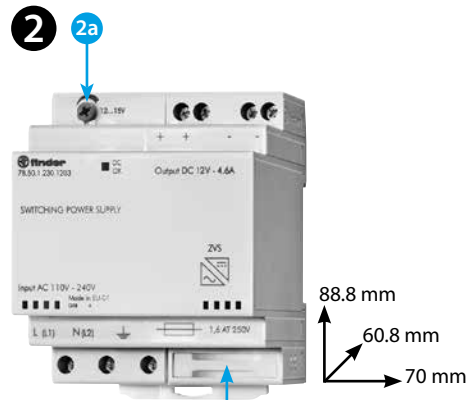
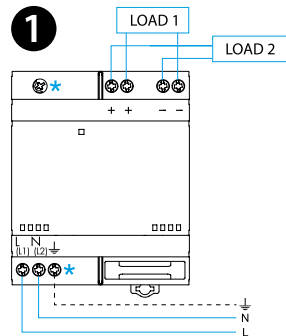
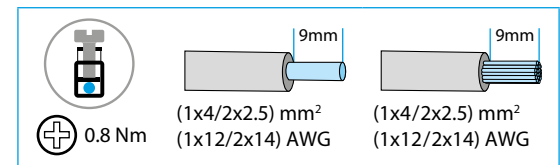




78

IN	78.xx.1.230.xxxx U <sub>N</sub> (110...240)V AC (50/60 Hz) U <sub>N</sub> 220 V DC
	78.36 U <sub>min</sub> - U <sub>max</sub> (100-265)V AC (88-100)V AC (I <sub>OUT</sub> = 80% I <sub>N</sub> ) U <sub>min</sub> - U <sub>max</sub> (140-370)V DC
	78.5x/6x U <sub>min</sub> - U <sub>max</sub> (88-265)V AC U <sub>min</sub> - U <sub>max</sub> (140-370)V DC
OUT	78.36.1.230.2401 - [IN (230 V AC) / (-20...+40)°C] 1.7 A (max 8 A - 3 ms) 24 V DC, 40 W - [IN (100...265)V AC - (140...370)V DC / (+50)°C] 1.5 A (max 8 A - 3 ms) 24 V DC, 36 W
	78.5x.1.230.1203 - [IN (230 V AC) / (-20...+40)°C] 4.6 A (max 12 A - 3 ms) 12 V DC, 55 W - [IN (100...265)V AC - (140...370)V DC / (+50)°C] 4.2 A (max 12 A - 3 ms) 12 V DC, 50 W
	78.6x.1.230.2403 - [IN (230 V AC) / (-20...+40)°C] 2.8 A (max 10 A - 3 ms) 24 V DC, 68 W (78.60) 2.6 A (max 8 A - 3 ms) 24 V DC, 68 W (78.61) - [IN (100...265)V AC - (140...370)V DC / (+50)°C] 2.5 A (max 10 A - 3 ms) 24 V DC, 60 W (78.60) 2.5 A (max 8 A - 3 ms) 24 V DC, 60 W (78.61)
	(-20...+70)°C
IP20	



5	78	U	LED
	OK	✓	
	Sh	✓	
	ThL	✓	OFF

# NEDERLANDS

## SCHAKELENDE VOEDINGEN

- AANSLUITSHEMA**  
\* niet voor 78.36
- 2a** Regelknop uitgangsspanning (78.5x/6x)  
**2b** Zekeringhouder (interne zekering plus reserve)  
- 78.36: 1 A - T zekering  
- 78.5x/6x: 1,6 A - T zekering
- AANSLUITVOORBEELDEN**  
**3a** Automatische redundantie (I: ≤ 2 x I<sub>N</sub>) (78.51/61)  
**3b** Handmatige redundantie (I: ≤ I<sub>N</sub>)  
**3c** Serieschakeling - als symmetrische voeding (+24/-24)  
**3d** Serieschakeling - voor spanningsverhoging  
\* niet voor 78.36

## OPMERKING

- De afregeling van de uitgangsspanning gebeurt bij voorkeur met aangesloten belasting; bij niet aangesloten belasting dient spanning langzaam te worden afgeregeld (78.5x/6x)  
 - 78.5x: V<sub>OUT</sub> 12...15 DC  
 - 78.6x: V<sub>OUT</sub> 24...28 DC  
 - 78.36: rendement (@230 V AC) 86%  
 - 78.5x: rendement (@230 V AC) 90%  
 - 78.6x: rendement (@230 V AC) 91%  
**- Het product stelt geen speciale eisen aan de bekabeling, om echter aan de eisen volgens EN 61204-3: 2019 te voldoen, mogen de aansluitkabels tussen de uitgangsklemmen en de belasting niet langer zijn dan 30 m**

## Fold-back modus (78.5x/6x)

Indien aangesloten als aansluitvoorbeeld 3a, kunnen de twee parallel aangesloten voedingen een vermogen leveren tot:  
 110 W / 9,2 A (2x78.51)  
 125 W / 5,2 A (2x78.61)  
 In geval van een overbelasting zorgt de Fold-Back-schakeling ervoor dat de nominale spanning vermindert zonder dat de uitgangsstroom minder wordt. De normale werking treedt weer op als de overbelasting wordt weggenomen.  
 De fold-back-mode maakt het mogelijk dat de serie 78.51/78.61 als lader voor in het 4 (7...24) Ah batterijen gebruikt kan worden. Hierbij wordt een diode in serie tussen de + uitgang en de + ingang van een batterij aanbevolen (indien dit niet in de batterij aanwezig is).

- LED**  
U AC/DC voeding  
Sh Kortsluiting  
ThL Max. toegestane bedrijfstemperatuur