

Productinformatieblad

Specificaties



Modicon Momentum - Digitale ingangsmodule - 16 Ingangen - 24VDC

170ADI34000

EAN Code: 3595861000247

Prijs: 232,30 EUR

Hoofd

range of product	Modicon Momentum automatiseringsplatform
product or component type	Discrete DC-ingangsbasis
groep kanalen	1 groep van 16 ingangen
aantal discrete inputs	16 conform aan IEC 1131-2 type 1
discrete ingangsspanning	24 V DC
beschermende behandeling	TC

Complementair

digitale ingangslógica	Positief
limieten ingangsspanning	24 V
spanningsbereik	- 3...30 V
spanningstoestand 0 gegarandeerd	-3...5 V
spanningstoestand 1 gegarandeerd	11...30 V
current state 1 gegarandeerd	<= 1.2 mA
Stroom geleverd door sensor	>= 2.5 mA
ingangsweerstand	4 kOhm
responstijd	2,2 ms van status 0 tot status 1 3,3 ms van status 1 tot status 0
isolatie tussen kanalen en bus	500 V AC
vermogensdissipatie	Maximaal 5 W 3 W typisch

beschrijving klemmen PLC nr 1	(8)IN_DIS#8 (5)IN_DIS#5 (16)IN_DIS#16 (4)IN_DIS#4 (3)IN_DIS#3 (13)IN_DIS#13 (14)IN_DIS#14 (10)IN_DIS#10 (L+)PW_POS (M-)PW_NEG (6)IN_DIS#6 (7)IN_DIS#7 (1)IN_DIS#1 (11)IN_DIS#11 (9)IN_DIS#9 (15)IN_DIS#15 (12)IN_DIS#12 TB (2)IN_DIS#2
-------------------------------	--

De weergegeven prijs is de adviesprijs in euro excl. BTW. Deze kan onderhevig zijn aan korting. Neem contact op met uw lokale distributeur of detailhandel voor de daadwerkelijke prijs

markering	CE
lokale signalering	16 LEDs for status kanaal
stroomverbruik	<= 250 mA bij 24 V DC
depth	47,5 mm
height	141,5 mm
width	125 mm
net weight	0,19 kg

Omgeving

product certifications	FM klasse 1, sectie 2 CSA UL
weerstand tegen elektrostatische ontlading	4 kV contact conform aan IEC 801-2 8 kV live conform aan IEC 801-2
weerstand tegen elektromagnetische velden	10 V/m 80...1000 MHz conform aan IEC 801-3
ambient air temperature for operation	0...60 °C
ambient air temperature for storage	-40...85 °C
relatieve vochtigheid	95 % zonder condensatie
operating altitude	<= 5000 m

Verpakkingseenheid

Unit Type of Package 1	PCE
Number of Units in Package 1	1
Package 1 Height	5,7 cm
Package 1 Width	18,2 cm
Package 1 Length	26,0 cm
Package 1 Weight	388,0 g
Unit Type of Package 2	S03
Number of Units in Package 2	10
Package 2 Height	30,0 cm
Package 2 Width	30,0 cm
Package 2 Length	40,0 cm
Package 2 Weight	4,321 kg

contractuele waarborg

Garantie	18 months
----------	-----------

Environmental Data

Schneider Electric wil tegen 2050 de Net Zero-status hebben bereikt via partnerschappen in de toeleveringsketen, materialen met een lagere impact en circulariteit via onze doorlopende campagne "Use Better, Use Longer, Use Again" om de levensduur van producten en de recycleerbaarheid te verlengen.

[Uitleg van Environmental Data](#) >

[Hoe evalueren we de duurzaamheid van producten?](#) >

Milieuoetafdruk

Milieuprofiel van product (PEP)

[Milieuprofiel van het product](#)

Use Better

Materialen en verpakking

Pakket met gerecycleerd karton

Ja

Verpakkingen zonder kunststof

Nee

[EU-richtlijn RoHS](#)

Voldoet pro-actief (Product valt niet onder de EU RoHS juridische scope)

SCIP-nummer

441d5619-6318-4bbf-ac83-96d05888ee7e

REACH-regelgeving

[REACH-verklaring](#)

Use Again

Herverpakken en herfabriceren

Circulair Profiel

[Informatie over einde levensduur](#)

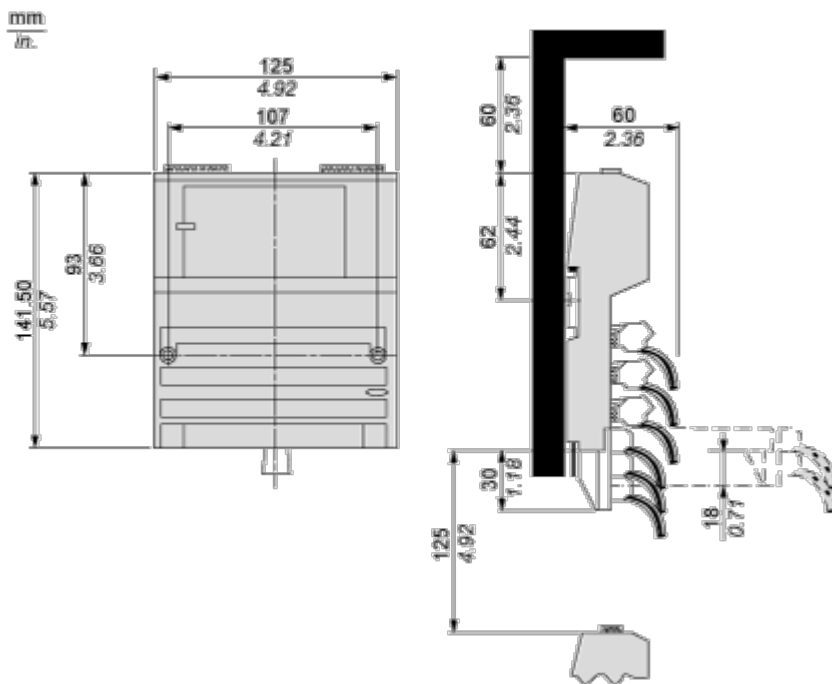
Terugname

No

Dimensions Drawings

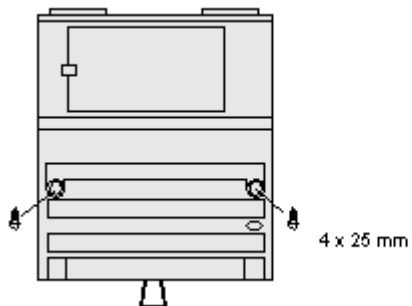
Standard Adapter on a Typical Base

Dimensions



Mounting and Clearance

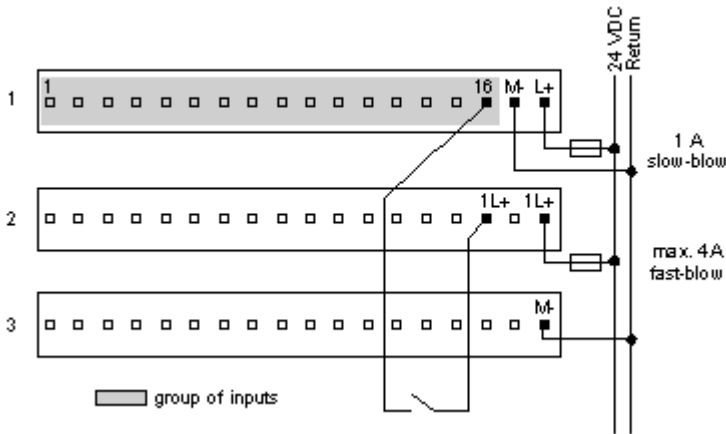
Mounting on a Wall



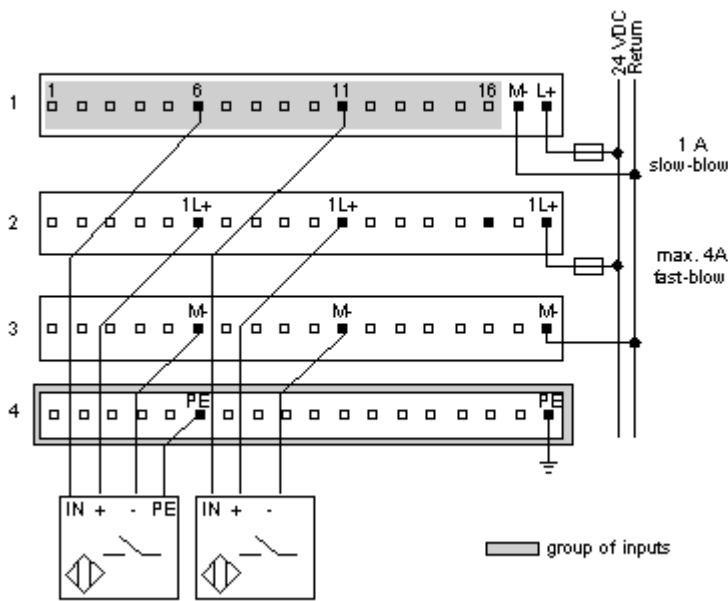
Connections and Schema

External Wiring Diagrams

2-Wire Device



3- and 4-Wire Devices



Internal Pin Connections

Rows 1 through 3 show the internal connections between terminals on the I/O base. Row 4 shows the internal connections on the optional busbar.

