

**Toepassing:**  
**Installatie met bètafactor 1**  
**(100% inzet / transmissie dekkend)**  
**of bivalent binnen de range van \*GP12:**

Voeding F2030-7 en F2030-9: 400V 3~ +N + PE  
 Voeding F2040-8, F2040-12 en F2040-16: 230 V

**Bivalent installatie / hybride installatie / met combiketel**

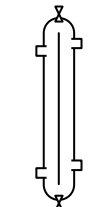
Ketel doet tapwater

Verwarming door LW monoblock, indien nodig schakelt de SMO regeling de ketel bij voor bijverwarming of schakelt om naar alleen ketel (onder een bepaalde buiten temperatuur)

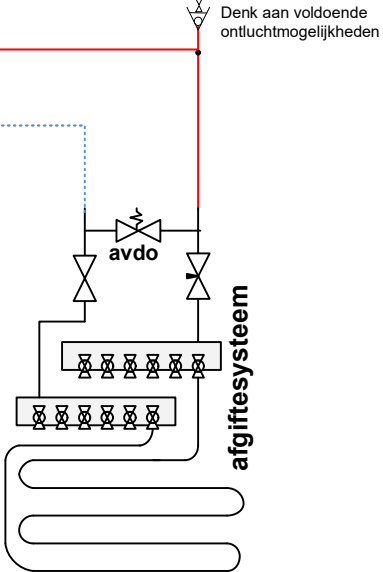
**Verwarming:**  
**Monoblock: F2030 / F2040 / F 2300**

**Koelen mogelijk met F2040**

Attentie: Als u een RMU 40 ruimte-bediening/opnemer wil toepassen dient u als regelaar de SMO 40 te kiezen.



In plaats van de UKV buffer kan bij voldoende systeeminhoud ook een openverdeler worden toegepast.



SCHEMA LW 1006



februari 2014 NP

Attentie: niet alle benoemde componenten worden geleverd door NIBE, controleer de offerte voor wat wel en niet is inbegrepen.

Let op: dit is een concept / principeschema, geen werktekening. Leiding diameters & appendages te bepalen door de installateur. Plaats de nodige ontluchters. Aan dit schema kunnen geen rechten worden ontleend.