

Productdatablad Spirotech

Productnaam

SpiroTrap MB3 -28mm -Magneet -Uni

Producteigenschappen

Een messing vuilafscheider met magneet en een universele 22 mm - 2" aansluiting

- Zeer kleine deeltjes, vanaf 5 μm (= 0.005 mm) worden afgescheiden en verwijderd
- Inclusief een magneet voor extra bescherming en zeer efficiënte verwijdering van magnetiet
- Vuil kan worden afgevoerd terwijl de installatie in bedrijf is
- Geen afsluiters of bypass nodig
- Toepasbaar met 50/50 Ethyleenglycol / Water (Volume)
- Onderhoud vergt slechts enkele seconden en kost weinig moeite
- Constante, lage drukval
- Aansluitdiameters van 22 mm tot 2" (G2)
- Uitzonderlijke garantie

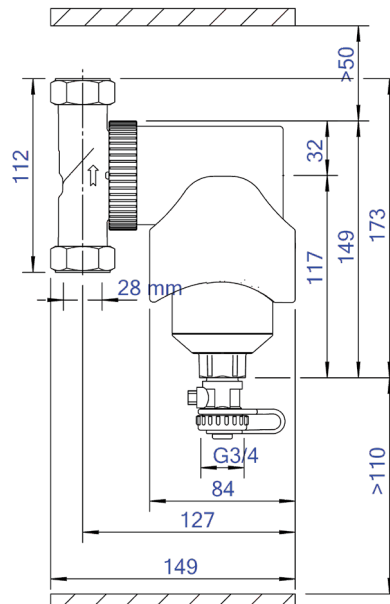
Artikelnummer

UE028WJ

Productafbeelding



Productafmetingen



Productdatablad Spirotech

ETIM productdata

Materiaal behuizing	Messing
Afvoerkraan	Ja
Kwaliteitsklasse materiaal behuizing	Overig
Terugspoelbaar filter	Nee
Mediumtemperatuur (continu)	0 - 110 °C
Max. werkdruk	10 bar
Kvs-waarde [m ³ /h] bij ΔP 1 bar	10.13 m ³ /h
Variabele stromingsrichting	Ja
Met isolatie	Nee
Scheidingstype	Vuil
Connectie type	Compressie koppeling
Model	Horizontaal/verticaal
Connectie (d)	Anders
Max. glycolmengsel	50 %
Geschikt voor verwarming	Ja
Geschikt voor koeling	Ja
Uitwendige leiding diameter	28 mm
Lengte van constructie	112 mm
Compressieklasse	PN 10
Oppervlakte bescherming	Onbehandeld

Geschikt voor open systemen	Nee
Geschikt voor gesloten systemen	Ja
Geschikt voor solar	Nee
Wervel werkingsprincipe	Nee
Onderdruk werkingsprincipe	Nee
Met demonteerbaar filter	Nee
Filtervolume	0.39 Ltr.
Magneet Werkingsprincipe	Ja
Stuwung werkingsprincipe	Nee
Met automatische ontluchting	Nee
Deelstroom werkingsprincipe	Nee
Principe volle doorstroom met bezinken	Ja
Reiniging mogelijk tijdens bedrijf	Ja
Met koppelingen	Ja
Sprongafstand ingang/uitgang	0 mm
Materiaal aansluiting	Messing
Materiaal aansluiting	Ander
Nom. stroomsnelheid	0 - 2 m ³ /h
Magneetlocatie	Extern

Disclaimer

Dit productdatablad is met de grootst mogelijke zorg samengesteld. Desondanks kunnen er (tik)fouten of onvolledigheden voorkomen. Voor de actuele en correcte informatie verwijzen we je naar onze website.

