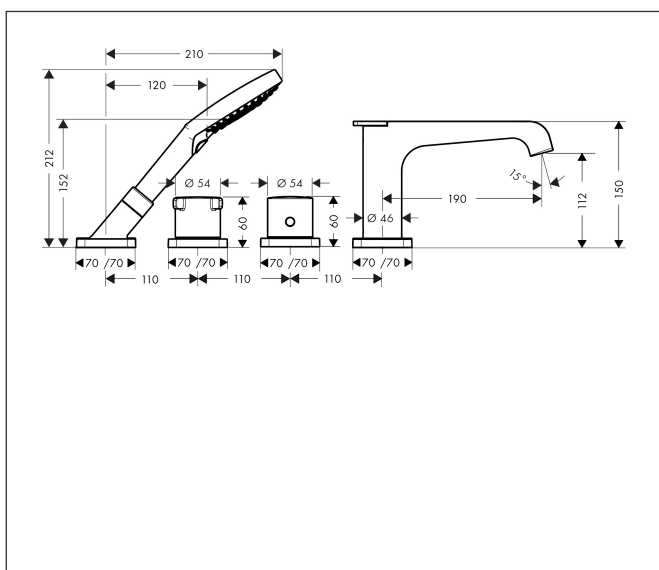


Merk	AXOR
Artikelnaam	AXOR Citterio E 4-gats tegelrandthermostaat afbouwdeel
Art.nr.	36410000
Oppervlakte	chrom
Netto prijs	1.889,43 EUR

Product foto



Maat tekeningen



Kenmerken

- bestaat uit: 4-gats tegelrandkraan, handdouche, Secuflex slangset
- voorsprong 190 mm
- eenvoudig wisselen tussen uitgangen met comfortabele greep
- straalsoort mengkraan: laminaire straal
- straalsoort handdouche: Rain, RainAir volle zachte regenstraal, WhirlAir
- maximale uittrek lengte handdouche: 1,10 m
- maximale doorstroomhoeveelheid bij 3 bar: 20 l/min
- doorstroomhoeveelheid voor baduitloop bij 3 bar: 20 l/min
- maximale doorstroomhoeveelheid van handdouche bij 3 bar: 14 l/min
- minimale bedrijfsdruk: 1 bar
- Veiligheidsblokkering bij 40°C
- temperatuurbegrenzing instelbaar
- automatische omstelling
- met geluidsdemper
- aansluiting: inbouwdeel
- tegelrandmontage

Technologie




Straalsoorten



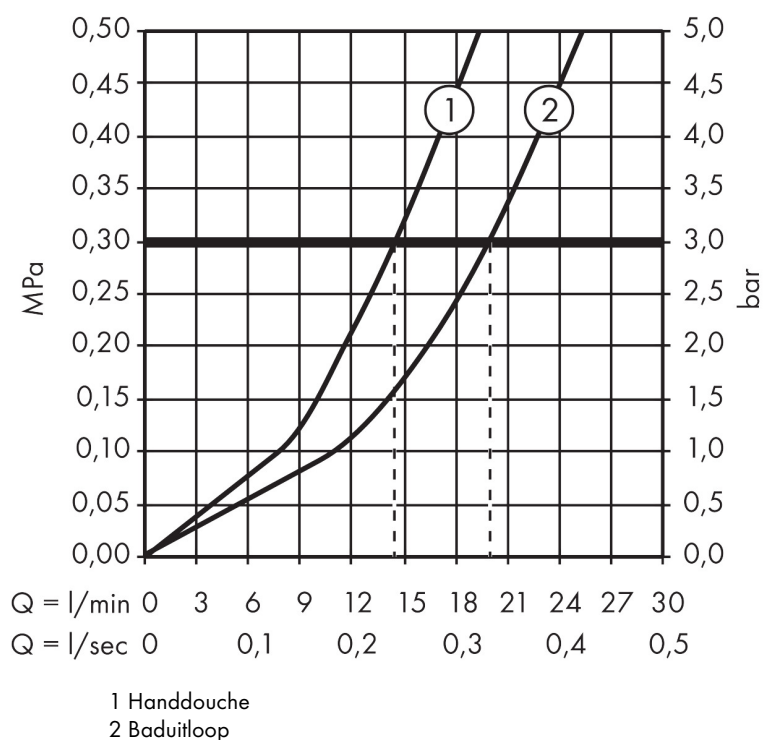
Merk	AXOR
Artikelnaam	AXOR Citterio E 4-gats tegelrandthermostaat afbouwdeel
Art.nr.	36410000
Oppervlakte	chrom
Netto prijs	1.889,43 EUR

Benodigde onderdelen

Product foto	Artikelnaam	Art.nr.	Prijs
	hansgrohe inbouwdeel 4-gats tegelrandthermostaat	15483180	2.178,63

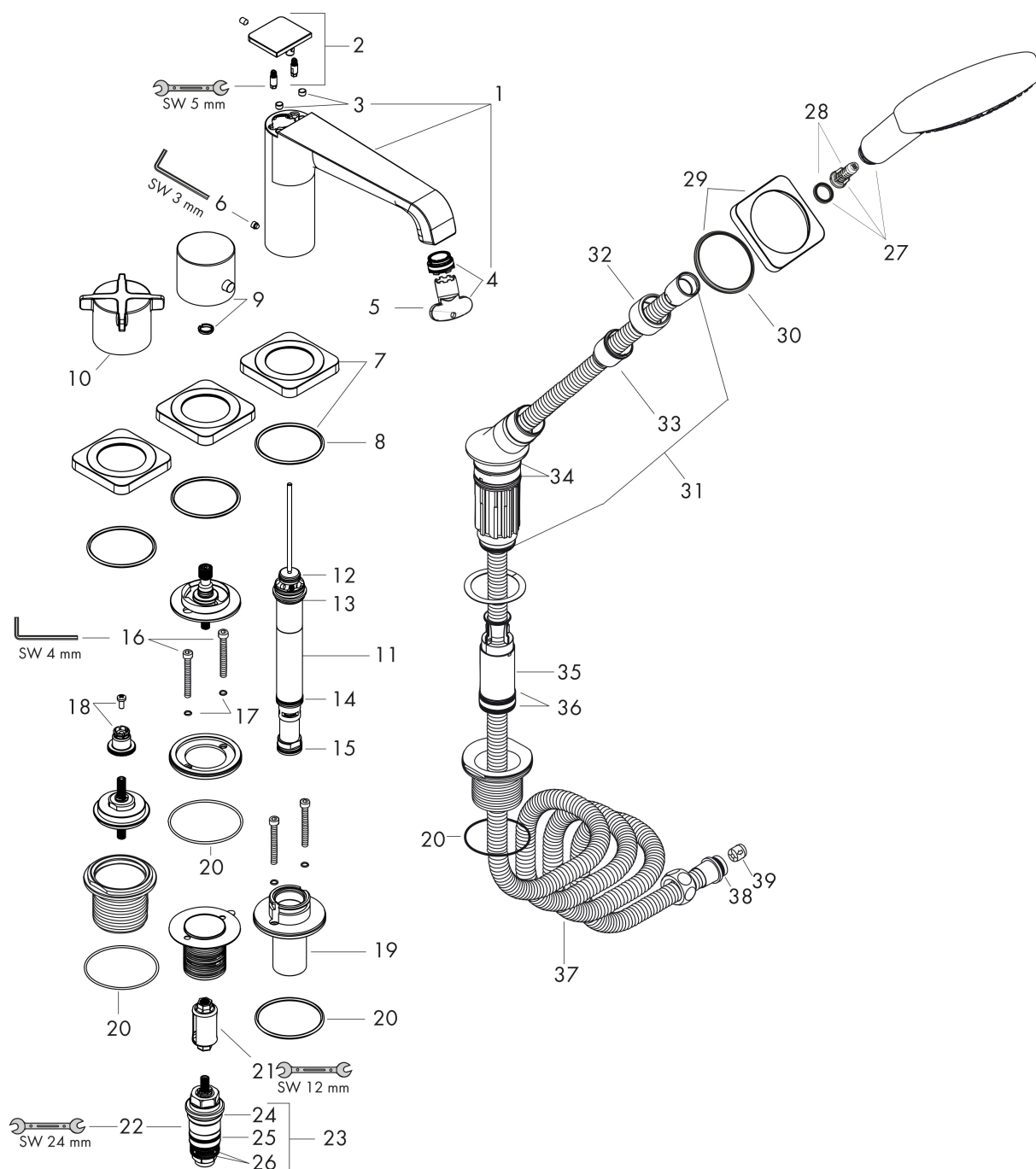
Merk AXOR
 Artikelnaam **AXOR Citterio E** 4-gats tegelrandthermostaat afbouwdeel
 Art.nr. 36410000
 Oppervlakte chroom
 Netto prijs 1.889,43 EUR

Stroomschema



Merk	AXOR
Artikelnaam	AXOR Citterio E 4-gats tegelrandthermostaat afbouwdeel
Art.nr.	36410000
Oppervlakte	chrom
Netto prijs	1.889,43 EUR

Explosietekening voor bouwjaar: >01/17



Merk	AXOR
Artikelnaam	AXOR Citterio E 4-gats tegelrandthermostaat afbouwdeel
Art.nr.	36410000
Oppervlakte	chrom
Netto prijs	1.889,43 EUR

Onderdelen voor bouwjaar: >01/17

Pos	Beschrijving	Art.nr.	Prijs
1	uitloop compl.	92331000	312,42
2	trekknop	92328000	66,87
3	greepstop	95704000	3,12
4	perlator M24x1 (30 l/min)	98998000	26,73
5	montagesleutel	95158000	4,99
6	inbusschroef M6x6	97660000	3,12
7	rozet	92329000	118,25
8	O-ring 65x2	98472000	8,01
9	thermostaatgreep	38392000	54,08
10	greep	92501000	81,54
11	omstelling compl.	92330000	118,25
12	O-ring 15x2,5	98131000	3,12
13	O-Ring 23x2,5	98183000	3,12
14	O-ring 20x2,5	92602000	4,99
15	O-ring 18x2,5	98139000	3,12
16	cilinderkopschroef M5x45	97769000	4,99
17	O-ring 5x1	98196000	3,12
18	greepadapter m. schroef	94184000	4,99
19	omstelhuis	97225000	66,87
20	O-ring 58x3	98202000	3,12
21	greepadapter	97409000	21,22
22	temperatuur regeleenheid	94282000	118,25
23	dichtingsset	95037000	42,22
24	O-ring 29x2,5	98427000	3,12
25	O-ring 25x1,5	98146000	4,99
26	O-ring 23x2	98398000	3,12
27	Handdouche	26050000	135,49
28	filter	97708000	4,99
29	rozet voor douchehouder	92347000	153,50
30	O-ring 62x2,5	98461000	3,12
31	douchehouder compl.	95996000	118,25
32	moer	97584000	13,21
33	inleg voor douchehouder	96942000	10,82
34	O-ring 38x2,5	98198000	4,99

Merk	AXOR
Artikelnaam	AXOR Citterio E 4-gats tegelrandthermostaat afbouwdeel
Art.nr.	36410000
Oppervlakte	chrom
Netto prijs	1.889,43 EUR

Onderdelen voor bouwjaar: >01/17

Pos	Beschrijving	Art.nr.	Prijs
35	slang rem	98656000	17,26
36	O-Ring 28x2	98194000	3,12
37	doucheslang 2,00 m	94148000	66,87
38	O-ring 11x2	98127000	3,12
39	terugslagklepset DW 15	94074000	13,21
a	Basisset	15465180	2.087,19
b	Basisset	15483180	2.178,63