

MEM Waschtisch-Wandbatterie ohne Ablaufgarnitur - Champagne gebürstet
(22kt Gold)

MEM

36 702 782



- Ausladung 126 mm
- starrer Auslauf
- rechteckiger luftangereicherter Strahl
- Bohrungsdurchmesser Seitenventil 35 mm
- Bohrungsdurchmesser Auslauf 35 mm
- Einzelrosetten 60 x 60 mm
- Durchfluss max. 5,7 l/min
- bleifrei
- Dieses Produkt leistet einen Beitrag zur Erfüllung der Vorgaben von nachhaltigen Gebäudezertifizierungen, z.B. LEED®, BREEAM®, DGNB

	Champagne gebürstet (22kt Gold)	36 702 782-46
	Chrom	36 702 782-00
	Platin gebürstet	36 702 782-06
	Platin	36 702 782-08
	Dark Chrome	36 702 782-19
	Messing gebürstet (23kt Gold)	36 702 782-28
	Champagne (22kt Gold)	36 702 782-47
	Dark Platinum gebürstet	36 702 782-99

Benötigtes Zubehör



- UP-Wandbatterie Auslauf mittig** - 35 700 970 90
- Max. Einbautiefe 150 mm
 - Min. Einbautiefe 110 mm

Benötigtes Zubehör

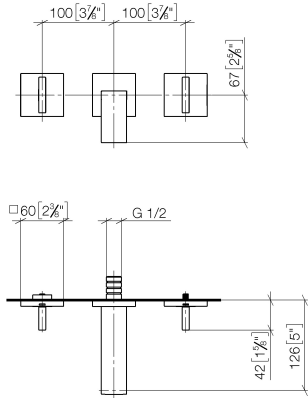


- UP-Wandbatterie variable Positionierung** - 35 720 970 90
- Max. Einbautiefe 150 mm
 - Min. Einbautiefe 110 mm

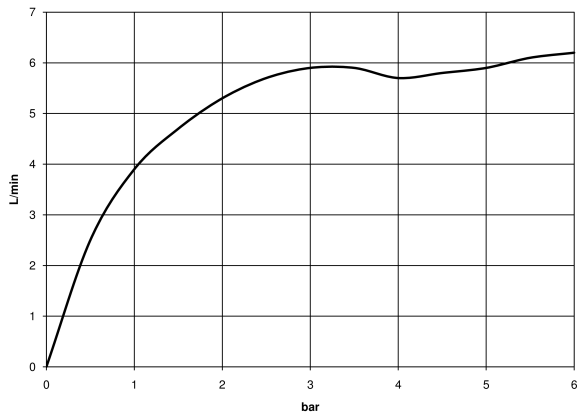
**MEM Waschtisch-Wandbatterie ohne Ablaufgarnitur - Champagne gebürstet
(22kt Gold)**

MEM

36 702 782
mm [inches]



Durchflussdiagramm



Codes & Standards

DIN 4109

ISO 3822

Ü-Zeichen



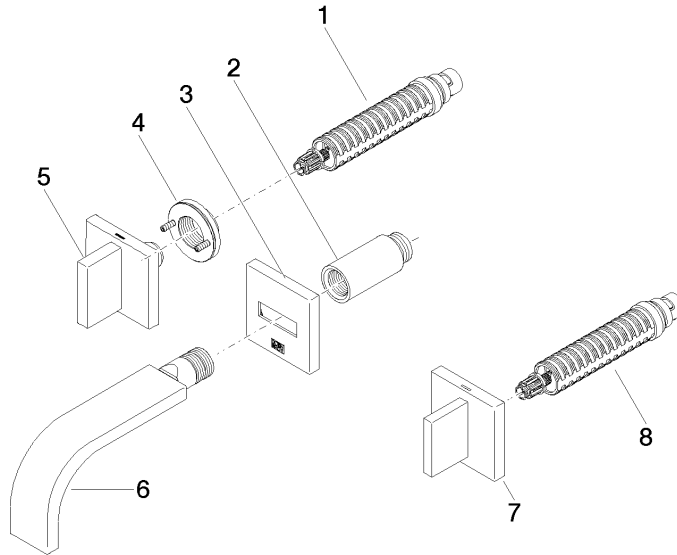
MEM Waschtisch-Wandbatterie ohne Ablaufgarnitur - Champagne gebürstet
(22kt Gold)

MEM

36 702 782
Zertifikate

LGA_38

36 702 782





MEM Waschtisch-Wandbatterie ohne Ablaufgarnitur - Champagne gebürstet
(22kt Gold)

MEM

36 702 782

Ersatzteilstückliste

Nr.	Artikelnummer	Benennung	Verbaumenge	Lieferzeit
	90 90 03 156 00 90	Oberteil linksschließend 1/2" -	8	2