

# Technisch specificatieblad

## Afstandsklem 733 ALU

Artikelnummer: 1362814



Afstandsklem voor montage van buizen en kabels aan wand, plafond en vloer. Met zelfborgend deksel. Bevestiging via sleufgat. Vanaf klemgrootte 20 geschikt voor montage met nagelapparaat of boutplaatsgereedschap.

Toegelaten voor het functioneelbehoud conform DIN 4102 deel 12, functioneelbehoudsklassen E 30 tot E90 (behalve ALU).



Alu Aluminium

### Stamgegevens

Artikelnummer	1362814
Type	ASL 733 20 ALU
Omschrijving 1	Afstandklem
Omschrijving 2	met sleufopening
Fabrikant	OBO
Dimensie	17-20mm
Materiaal	aluminium
Kleinste verkoop-eenheid	25
Eenheid van hoeveelheid	Stuk
Gewicht	1,097 kg
Eenheid gewicht	kg/100 st.
CO2-voetafdruk (GWP) van wieg tot poort	0,1551 kg CO2e / 1 Stuk

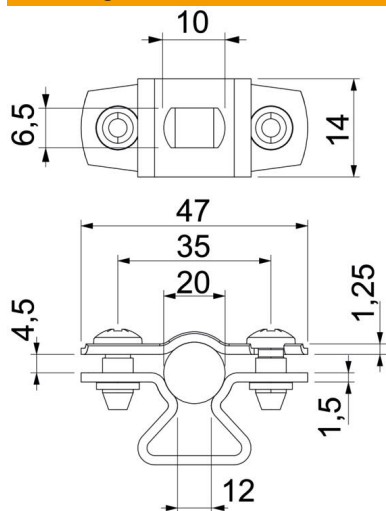
# Technisch specificatieblad

Afstandsklem 733 ALU

Artikelnummer: 1362814



## Afmetingen



Maat A	47 mm
Maat B	35 mm
Maat b	14 mm
Maat D	20 mm
Afmeting d max.	20 mm
Afmeting d min.	17 mm
Maat L	10 mm
Maat s	12 mm
Afmeting t1 (mm)	1,25
Afmeting t2 (mm)	1,5
Maat x	4,5 mm

## Technische gegevens

Afstand tot de wand	ja
Aantal kabels/ buizen	1
Uitvoering	Gesloten
Type bevestiging	Schroefgat
voor diameter	17 - 20
Halogeenvrij	ja
met kunststof mantel	nee
Materiaaldikte	1,5 mm
Spanbereik D max.	20 mm
Spanbereik D min.	17 mm
UV-bestendig	ja