

# Productdatablad Spirotech

## Productnaam

**SpiroTrap MB3 -22mm -Magneet -Uni**

## Producteigenschappen

Een messing vuilafscheider met magneet en een universele 22 mm - 2" aansluiting

- Zeer kleine deeltjes, vanaf 5  $\mu\text{m}$  (= 0.005 mm) worden afgescheiden en verwijderd
- Inclusief een magneet voor extra bescherming en zeer efficiënte verwijdering van magnetiet
- Vuil kan worden afgevoerd terwijl de installatie in bedrijf is
- Geen afsluiters of bypass nodig
- Toepasbaar met 50/50 Ethyleenglycol / Water (Volume)
- Onderhoud vergt slechts enkele seconden en kost weinig moeite
- Constante, lage drukval
- Aansluitdiameters van 22 mm tot 2" (G2)
- Uitzonderlijke garantie

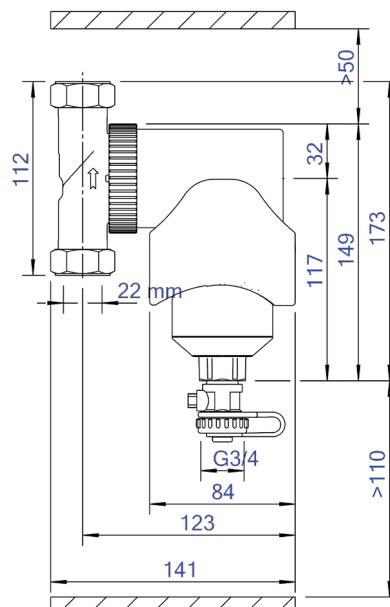
## Artikelnummer

**UE022WJ**

## Productafbeelding



## Productafmetingen



## ETIM productdata

|   |                        |
|---|------------------------|
| Materiaal behuizing                         | Messing                |
| Afvoerkraan                                 | Ja                     |
| Kwaliteitsklasse materiaal behuizing        | Overig                 |
| Terugspoelbaar filter                       | Nee                    |
| Mediumtemperatuur (continu)                 | 0 - 110 °C             |
| Max. werkdruk                               | 10 bar                 |
| Kvs-waarde [m <sup>3</sup> /h] bij ΔP 1 bar | 9.07 m <sup>3</sup> /h |
| Variabele stromingsrichting                 | Ja                     |
| Met isolatie                                | Nee                    |
| Scheidingstype                              | Vuil                   |
| Connectie type                              | Compressie koppeling   |
| Model                                       | Horizontaal/verticaal  |
| Connectie (d)                               | Anders                 |
| Max. glycolmengsel                          | 50 %                   |
| Geschikt voor verwarming                    | Ja                     |
| Geschikt voor koeling                       | Ja                     |
| Uitwendige leiding diameter                 | 22 mm                  |
| Lengte van constructie                      | 92 mm                  |
| Compressieklasse                            | PN 10                  |
| Oppervlakte bescherming                     | Onbehandeld            |

|  |                           |
|--|---------------------------|
| Geschikt voor open systemen            | Nee                       |
| Geschikt voor gesloten systemen        | Ja                        |
| Geschikt voor solar                    | Nee                       |
| Wervel werkingsprincipe                | Nee                       |
| Onderdruk werkingsprincipe             | Nee                       |
| Met demonteerbaar filter               | Nee                       |
| Filtervolume                           | 0.36 Ltr.                 |
| Magneet Werkingsprincipe               | Ja                        |
| Stuwing werkingsprincipe               | Nee                       |
| Met automatische ontluchting           | Nee                       |
| Deelstroom werkingsprincipe            | Nee                       |
| Principe volle doorstroom met bezinken | Ja                        |
| Reiniging mogelijk tijdens bedrijf     | Ja                        |
| Met koppelingen                        | Ja                        |
| Sprongafstand ingang/uitgang           | 0 mm                      |
| Materiaal aansluiting                  | Messing                   |
| Materiaal aansluiting                  | Ander                     |
| Nom. stroomsnelheid                    | 0 - 1.3 m <sup>3</sup> /h |
| Magneetlocatie                         | Extern                    |

### Disclaimer

Dit productdatablad is met de grootst mogelijke zorg samengesteld. Desondanks kunnen er (tik)fouten of onvolledigheden voorkomen. Voor de actuele en correcte informatie verwijzen we je naar onze website.

