

## REU311X

Audiomodule, 2-draads, stand-alone

## Veiligheidsinstructies

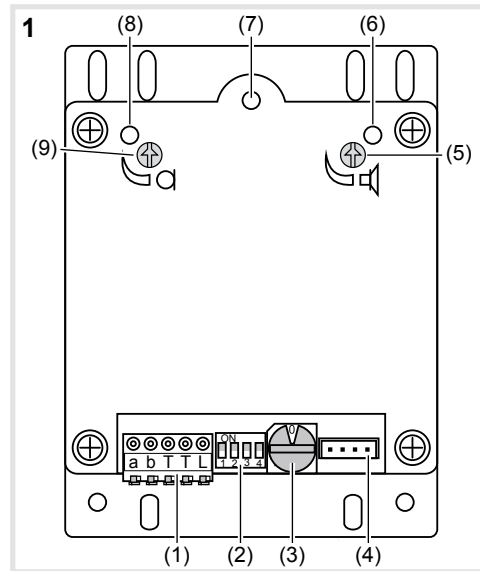
Inbouw en montage van elektrische apparatuur mag alleen door een elektrotechnisch installateur worden uitgevoerd.

Wanneer deze handleiding niet in acht wordt genomen, kan schade aan het apparaat, brand of andere gevaren optreden.

Bij installaties en kabelinstallaties de voor SELV-circuits geldende voorschriften en normen aanhouden.

Deze handleiding maakt deel uit van het product en dient in het bezit van de eindgebruiker te blijven.

## Opbouw van het apparaat (afbeelding 1)



- (1) Aansluitklemmen  
**Klem a/b:** i2-BUS  
**Klem T/T:** potentiaalvrij schakelcontact deuropener  
**Klem L/L:** Lichttoets aansluiting (tegenpool klem a of b)
- (2) Modus dipschakelaar  
**Dipschakelaar 1:**  
 OFF = Audio-deurstation  
 ON = Video-deurstation  
**Dipschakelaar 2:**  
 OFF - deur openen alleen bij verbinding  
 ON - deur openen altijd (alleen bij installaties met één deur)  
**Dipschakelaar 3:**  
 OFF = bevestigingstonen uitgeschakeld  
 ON = bevestigingstonen ingeschakeld  
**Dipschakelaar 4:**  
 geen functie
- (3) Draaicodeerschakelaar (rood)  
**Stand 0-9:**  
 Adressen voor deurluidspreker in hoofdlijn  
**Stand A-F:**  
 Adressen voor deurluidsprekers in nevenlijn (bijvoorbeeld portiek)
- (4) Aansluiting voor toets-expander (REH311X)
- (5) Volumeregelaar
- (6) Rode LED: brandt bij uitgaande oproep
- (7) Opening voor uitschuiven van de microfoon
- (8) Groene LED: brandt bij spreekverbinding
- (9) Microfoonregelaar



### OPGELET!

Adressen mogen in de lijn niet dubbel worden toegekend.

## Montage en elektrische aansluiting



### GEVAAR!

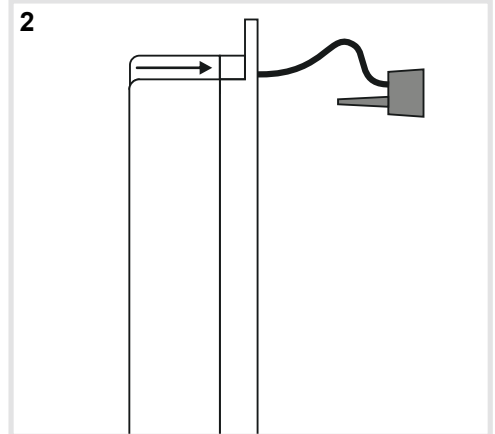
Gevaar voor elektrische schokken bij aanraking van spanningvoerende delen in de inbouwomgeving.

Elektrische schokken kunnen de dood tot gevolg hebben!

Voor de werkzaamheden aan het apparaat of de last alle bijbehorende installatie-automaten loskoppelen. Onderdelen onder spanning in de omgeving afdekken!

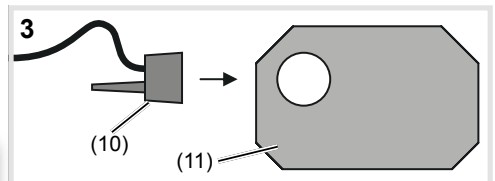
### Microfoonmontage

Voor het verbeteren van de akoestische eigenschappen kan de microfoon direct op de plaats van binnenkomst van het geluid van een frontplaat worden bevestigd.

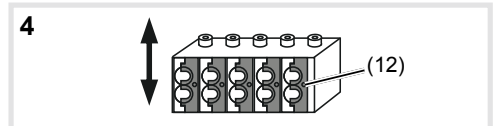


Let bij de montage op vrij in- en uitgaan van het geluid naar microfoon en van luidspreker.

- Plak daarvoor de rubberen houder (11) op de achterzijde van het deurstationfront.
- Microfoon (10) met een schroevendraaier naar voren uitschuiven en in de rubberen houder steken.



### Aansluiting op afneembaar klemmenblok (afb. 4)



### Ader aansluiten

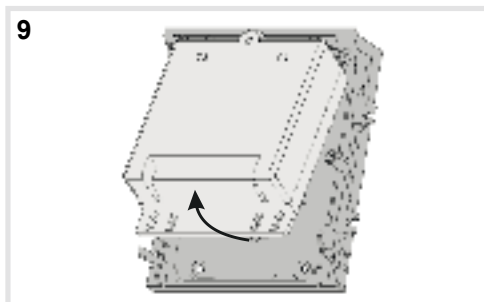
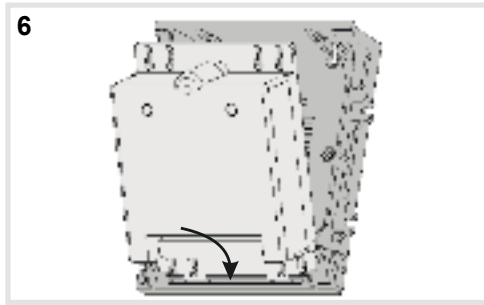
- Gestripte ader insteken (massieve ader Ø 0,4 – 0,8 mm)

### Ader losmaken

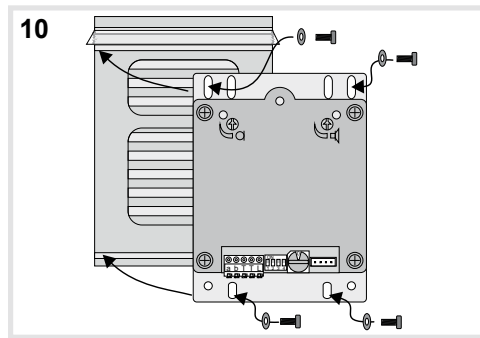
- Oranje drukpunt (12) met schroevendraaier indrukken en ader uittrekken.

## Montage van de deurluidspreker

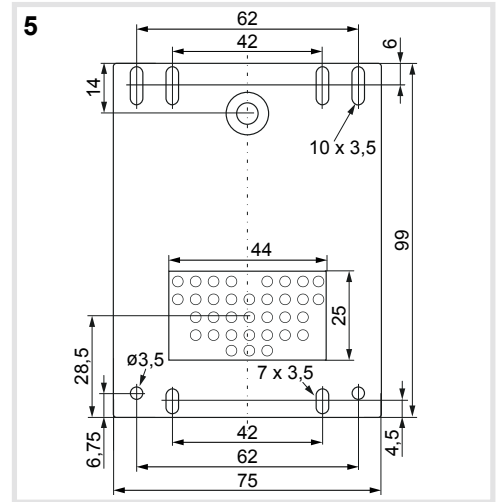
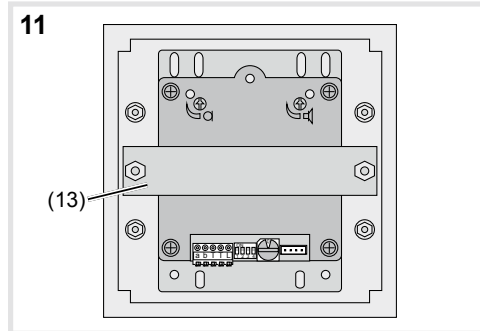
- Montage in de borghouder (afb. 6 ... 9)



- Montage in het spreekcompartiment (afb. 10)



- Montage met bevestigingsbeugel (afb. 11, 13)



## Technische gegevens

Netspanning via bus	24 V=
Deuropener schakelcontact	
maakcontact potentiaalvrij	max. 24 V/1 A
Lichttoetsingang	voor potentiaalvrije contacten
Aansluitklemmen	Steekklemmen
Maximale aderdiameter	0,8 mm
Afmetingen b x h x d	75 x 99 x 27 mm