



Afstandsklem voor montage van buizen en kabels aan wand, plafond en vloer. Met zelfborgend deksel. Bevestiging via sleufgat. Vanaf klemgrootte 20 geschikt voor montage met nagelapparaat of boutplaatsgereedschap.

Toegelaten voor het functionebehoud conform DIN 4102 deel 12, functionebehoudklassen E 30 tot E90 (behalve ALU).



Alu Aluminium

Stamgegevens

Artikelnummer	1362826
Type	ASL 733 36 ALU
Omschrijving 1	Afstandklem
Omschrijving 2	met sleufopening
Fabrikant	OBO
Dimensie	30-36mm
Materiaal	aluminium
Kleinste verkoop-eenheid	20
Eenheid van hoeveelheid	Stuk
Gewicht	1,802 kg
Eenheid gewicht	kg/100 st.
CO2-voetafdruk (GWP) van wieg tot poort	0,2325 kg CO2e / 1 Stuk

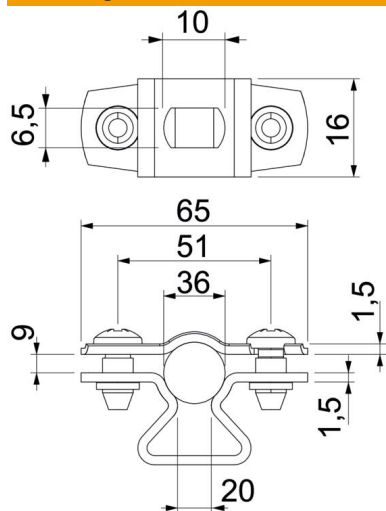
Technisch specificatieblad

Afstandsklem 733 ALU

Artikelnummer: 1362826



Afmetingen



Maat A	65 mm
Maat B	51 mm
Maat b	16 mm
Maat D	36 mm
Afmeting d max.	36 mm
Afmeting d min.	30 mm
Maat L	10 mm
Maat s	20 mm
Afmeting t1 (mm)	1,5
Afmeting t2 (mm)	1,5
Maat x	9 mm

Technische gegevens

Afstand tot de wand	ja
Aantal kabels/ buizen	1
Uitvoering	Gesloten
Type bevestiging	Schroefgat
voor diameter	30 - 36
Halogeenvrij	ja
met kunststof mantel	nee
Materiaaldikte	1,5 mm
Spanbereik D max.	36 mm
Spanbereik D min.	30 mm
UV-bestendig	ja