

Technisch specificatieblad

Afstandsklem 733 ALU

Artikelnummer: 1362830



Afstandsklem voor montage van buizen en kabels aan wand, plafond en vloer. Met zelfborgend deksel. Bevestiging via sleufgat. Vanaf klemgrootte 20 geschikt voor montage met nagelapparaat of boutplaatsgereedschap.

Toegelaten voor het functiebehoud conform DIN 4102 deel 12, functiebehoudklassen E 30 tot E90 (behalve ALU).



Alu Aluminium

Stamgegevens

Artikelnummer	1362830
Type	ASL 733 44 ALU
Omschrijving 1	Afstandklem
Omschrijving 2	met sleufopening
Fabrikant	OBO
Dimensie	36-44mm
Materiaal	aluminium
Kleinste verkoop-eenheid	20
Eenheid van hoeveelheid	Stuk
Gewicht	1,931 kg
Eenheid gewicht	kg/100 st.
CO2-voetafdruk (GWP) van wieg tot poort	0,294 kg CO2e / 1 Stuk

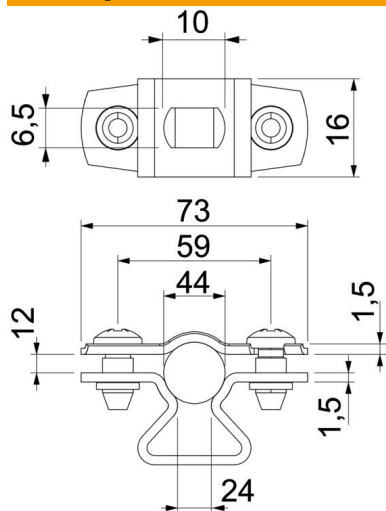
Technisch specificatieblad

Afstandsklem 733 ALU

Artikelnummer: 1362830



Afmetingen



Maat A	73 mm
Maat B	59 mm
Maat b	16 mm
Maat D	44 mm
Afmeting d max.	44 mm
Afmeting d min.	36 mm
Maat L	10 mm
Maat s	24 mm
Afmeting t1 (mm)	1,5
Afmeting t2 (mm)	1,5
Maat x	12 mm

Technische gegevens

Afstand tot de wand	ja
Aantal kabels/ buizen	1
Uitvoering	Gesloten
Type bevestiging	Schroefgat
voor diameter	36 - 44
Halogeenvrij	ja
met kunststof mantel	nee
Materiaaldikte	1,5 mm
Spanbereik D max.	44 mm
Spanbereik D min.	36 mm
UV-bestendig	ja