

## Wilo-Helix V, .. FIRST V, ..2.0-VE 2-4-6-10-16



es Instrucciones de instalación y funcionamiento



Fig. 1

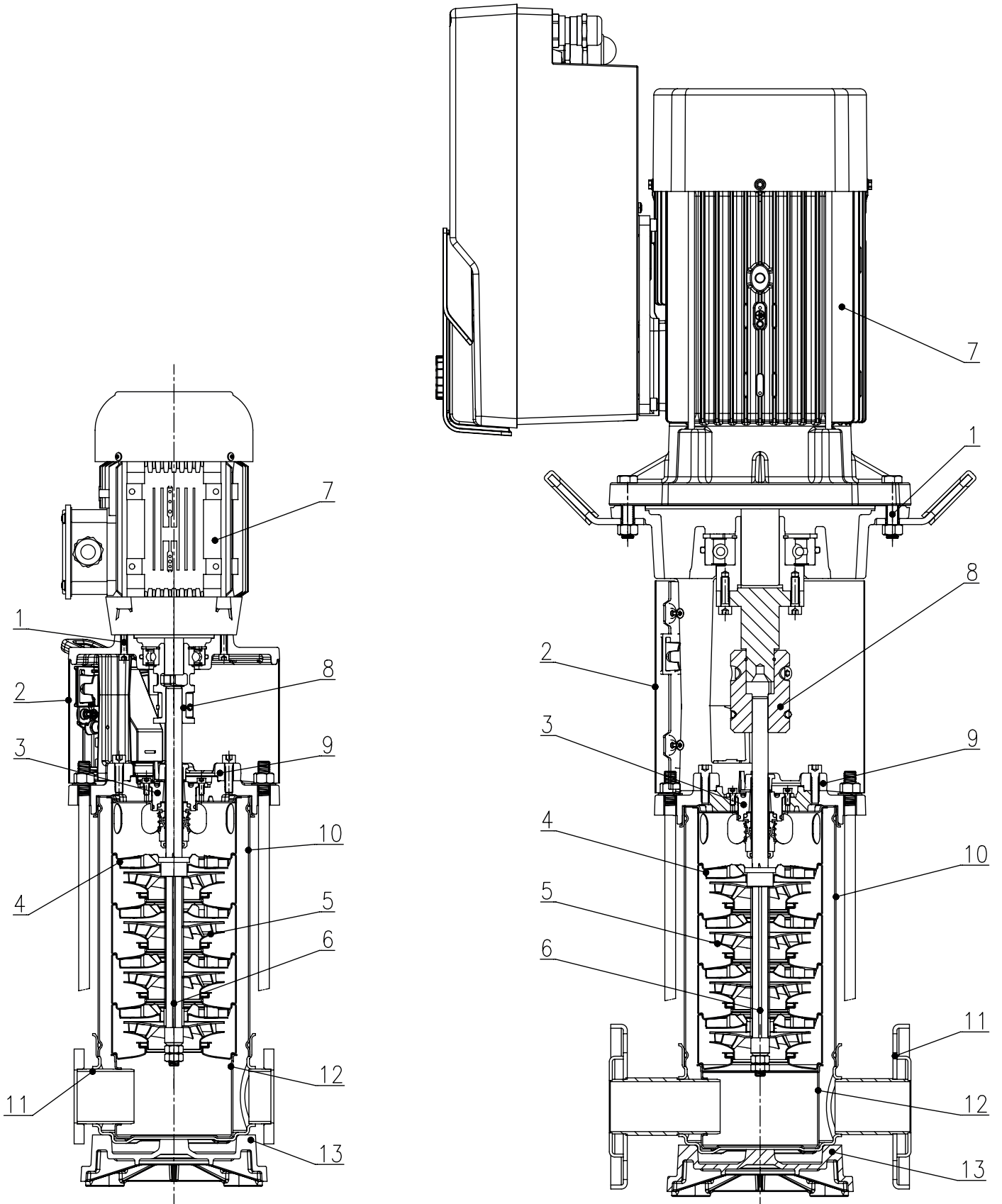


Fig. 2

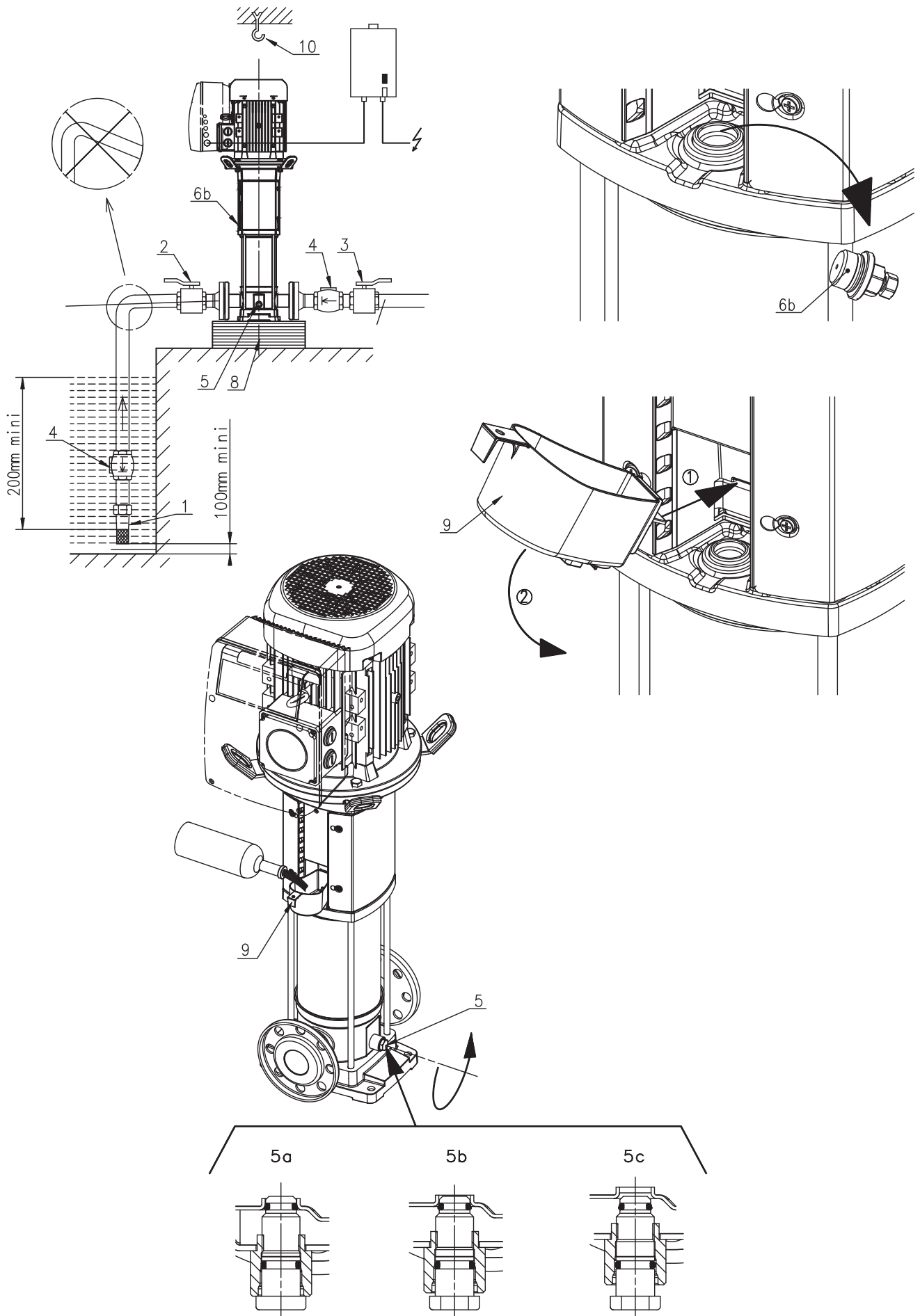


Fig. 3

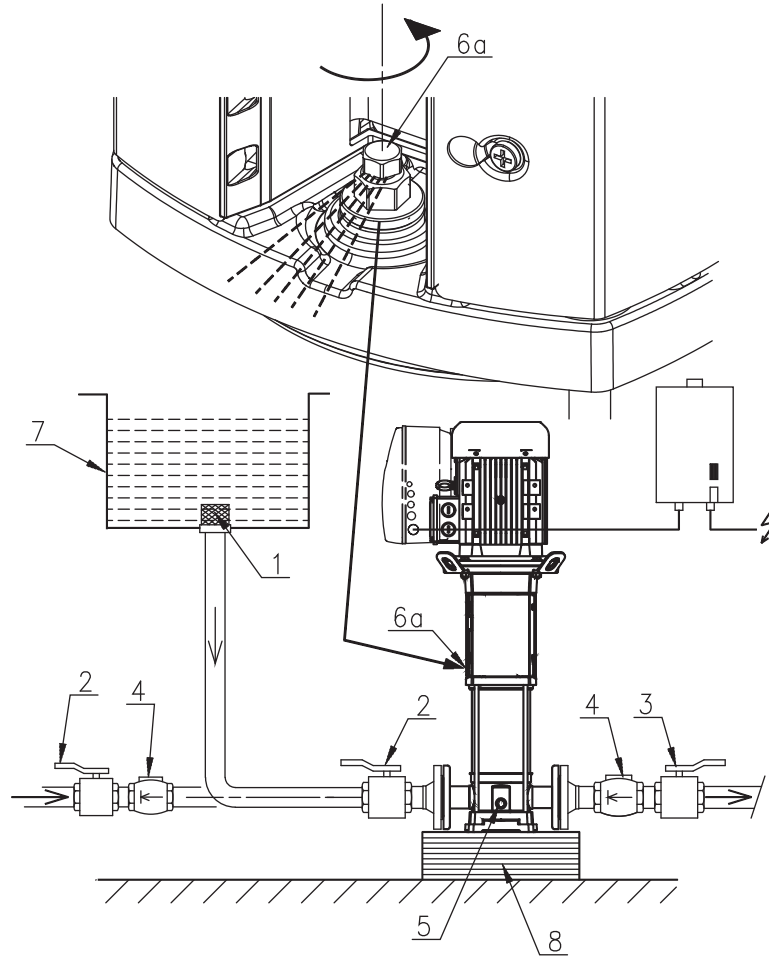
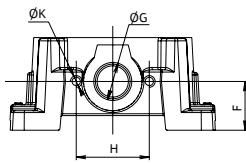
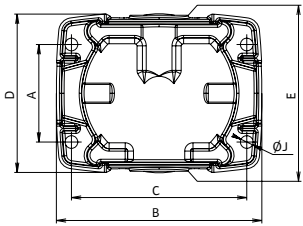
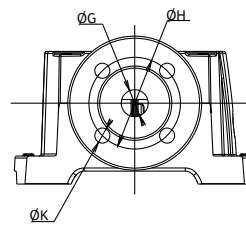
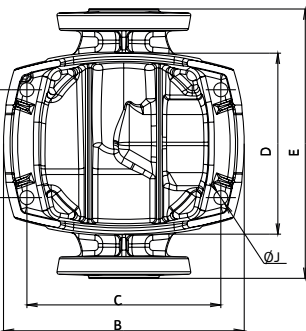


Fig. 4



Type Helix V(F), 2.0-VE..		(mm)									
		A	B	C	D	E	F	G	H	J	K
2...	PN16	100	212	180	160	204	50	G1	75	4xØ13	2xM10
4...	PN16	100	212	180	160	204	50	G1	75	4xØ13	2xM10
6...	PN16	100	212	180	166	204	50	G1¼	75	4xØ13	2xM10
10...	PN16	130	252	215	187	280	80	G1½	100	4xØ13	2xM12
16...	PN16	130	252	215	200	248	90	G2	100	4xØ13	2xM12



Type Helix V(F), 2.0-VE		(mm)									
		A	B	C	D	E	F	G	H	J	K
2../4..	PN25	100	212	180	171	250	75	DN25	85	4xØ13	4xØ12
	PN30	100	223	180	168	250	75	DN25	75	4xØ13	4xØ12
	Triclamp, DIN32676	100	212	180	160	199	50	DN32	-	4xØ13	-
6...	PN25	100	212	180	171	250	75	DN32	100	4xØ13	4xØ16
	PN30	100	223	180	168	250	75	DN32	100	4xØ13	4xØ16
	Triclamp, DIN32676	100	212	180	160	199	50	DN32	-	4xØ13	-
10...	PN25	130	252	215	187	280	80	DN40	110	4xØ13	4xØ16
	PN30	130	258	215	258	280	80	DN40	110	4xØ13	4xØ16
	Triclamp, DIN32676	130	251	215	186	202	80	DN50	-	4xØ13	-
16...	PN25	130	252	215	187	300	90	DN50	125	4xØ13	4xØ16
	PN30	130	258	215	177	300	90	DN50	125	4xØ13	4xØ16
	Triclamp, DIN32676	130	251	215	186	202	80	DN50	-	4xØ13	-

Fig. 5

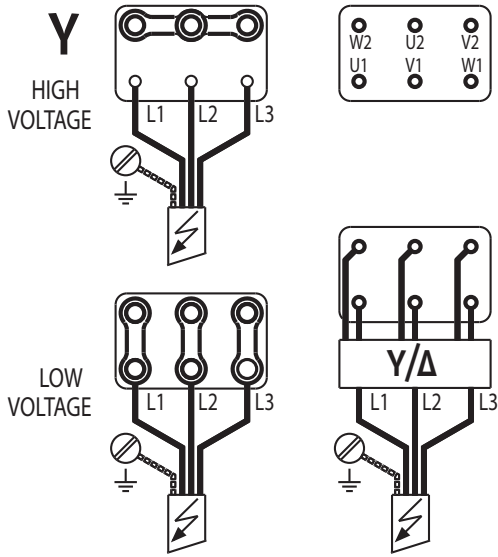


Fig. 6

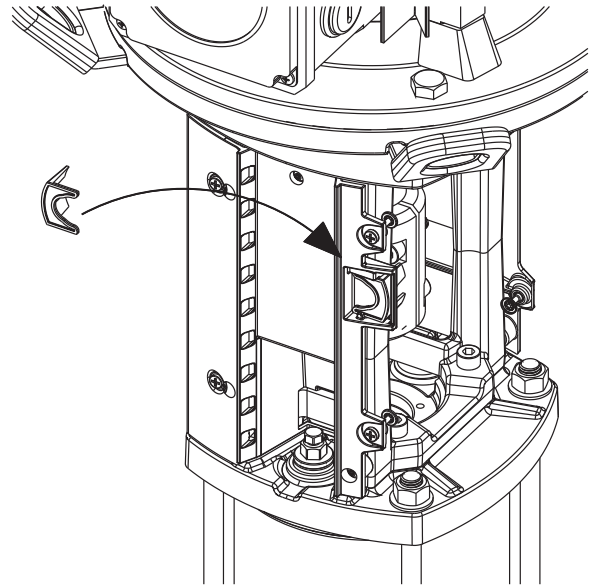
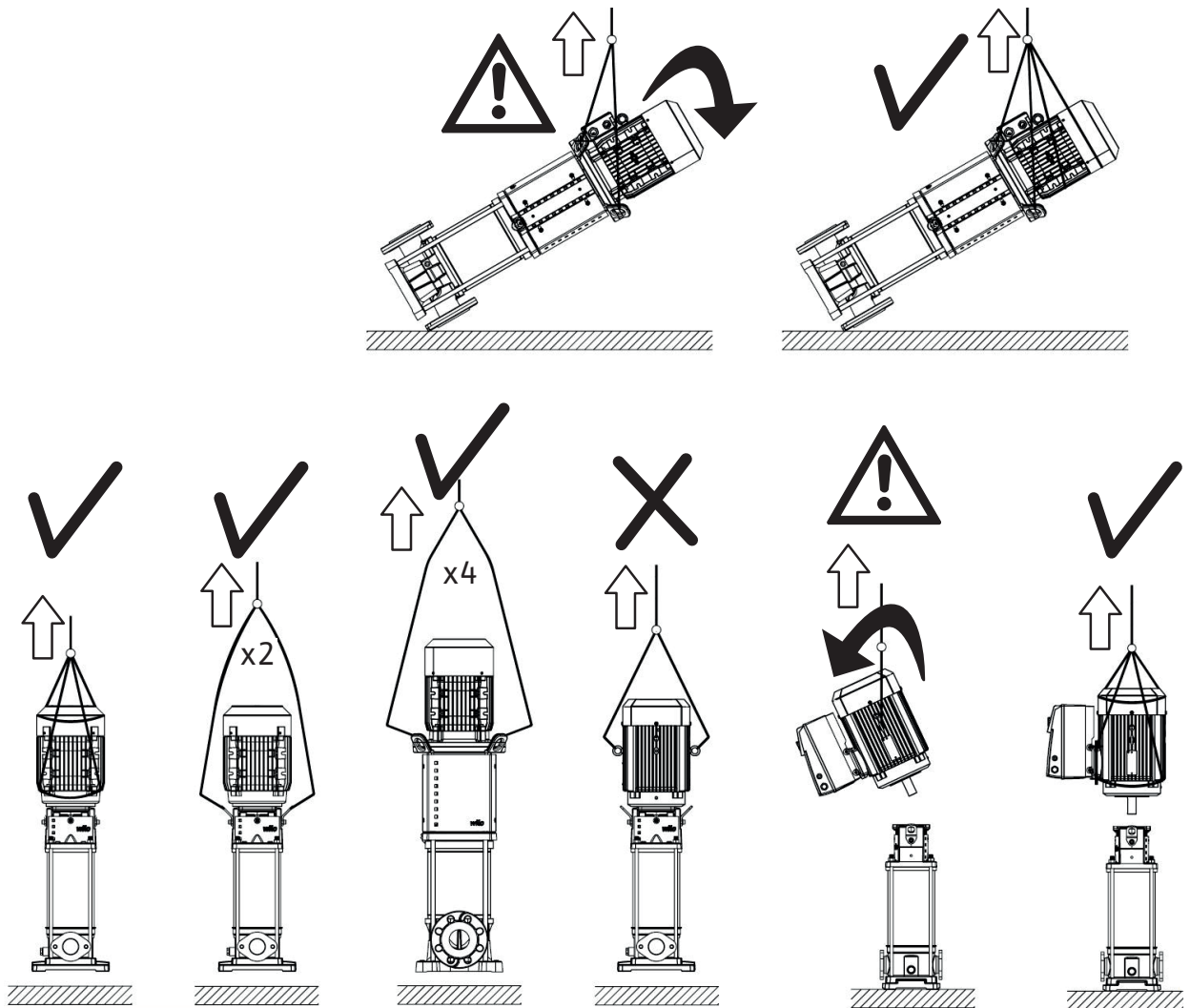


Fig. 7



## Sommaire

<b>1</b>	<b>Generalidades</b> .....	<b>8</b>
1.1	Acerca de este documento .....	8
<b>2</b>	<b>Seguridad</b> .....	<b>8</b>
2.1	Identificación de los símbolos e indicaciones utilizados en este manual .....	8
2.2	Cualificación del personal .....	9
2.3	Riesgos en caso de inobservancia de las instrucciones de seguridad.....	9
2.4	Seguridad en el trabajo.....	9
2.5	Instrucciones de seguridad para el usuario .....	9
2.6	Instrucciones de seguridad para la instalación y el mantenimiento .....	10
2.7	Modificaciones del material y la utilización de repuestos no autorizados.....	10
2.8	Modos de utilización no permitidos .....	11
<b>3</b>	<b>Transporte y almacenamiento</b> .....	<b>11</b>
<b>4</b>	<b>Aplicación</b> .....	<b>11</b>
4.1	Áreas de aplicación: .....	11
<b>5</b>	<b>Datos técnicos</b> .....	<b>11</b>
5.1	Designación .....	11
5.2	Tabla de datos .....	12
5.3	Suministro .....	13
5.4	Accesorios.....	13
<b>6</b>	<b>Descripción y función</b> .....	<b>13</b>
6.1	Descripción del producto.....	13
6.2	Diseño del producto .....	14
<b>7</b>	<b>Instalación y conexión eléctrica</b> .....	<b>14</b>
7.1	Puesta en marcha.....	14
7.2	Instalación.....	14
7.3	Conexión de tubería .....	16
7.4	Conexión del motor para bombas de eje libre (sin motor) .....	16
7.5	Conexión eléctrica .....	17
7.6	Funcionamiento con convertidor de frecuencia.....	17
<b>8</b>	<b>Puesta en marcha</b> .....	<b>17</b>
8.1	Llenado y purga del sistema.....	17
8.2	Puesta en marcha.....	19
<b>9</b>	<b>Mantenimiento</b> .....	<b>19</b>
<b>10</b>	<b>Averías, causas y solución</b> .....	<b>19</b>
<b>11</b>	<b>Repuestos</b> .....	<b>20</b>
<b>12</b>	<b>Eliminación</b> .....	<b>20</b>

## 1 Generalidades

### 1.1 Acerca de este documento

El idioma de las instrucciones de funcionamiento originales es el inglés. Las instrucciones en otros idiomas son una traducción de las instrucciones de instalación y funcionamiento originales.

Las instrucciones de instalación y funcionamiento forman parte del producto y, por lo tanto, deben estar al alcance de este en todo momento. Es condición indispensable respetar estas instrucciones para poder hacer un correcto uso y manejo del producto de acuerdo con las normativas vigentes.

Estas instrucciones de instalación y funcionamiento se aplican al modelo actual del producto y a las versiones de las normativas técnicas de seguridad aplicables en el momento de su publicación.

## 2 Seguridad

Las presentes instrucciones de instalación y funcionamiento contienen indicaciones básicas que deberán tenerse en cuenta durante el montaje, el funcionamiento y el mantenimiento. Por este motivo, el instalador y los especialistas/operadores responsables deberán leer las presentes instrucciones de instalación y funcionamiento antes de realizar el montaje y la puesta en marcha.

No solo será necesario tener en cuenta las indicaciones de seguridad generales del punto «Seguridad», sino también las indicaciones de seguridad especiales enumeradas en los sucesivos puntos principales con símbolos de peligro.

- Lesiones personales debidas a causas eléctricas, mecánicas o bacteriológicas, así como campos electromagnéticos.
- Daños en el medio ambiente debido a la emisión de sustancias peligrosas.
- Daños en las piezas del sistema.
- Fallos en funciones importantes del producto.

### 2.1 Identificación de los símbolos e indicaciones utilizados en este manual

#### Símbolos:



#### ADVERTENCIA

Símbolo de seguridad general



#### ADVERTENCIA

Riesgos eléctricos



#### AVISO

Notas

#### Palabras identificativas

#### PELIGRO

Peligro inminente.

Puede ocasionar la muerte o lesiones graves si no se evita el peligro.



## ADVERTENCIA

El incumplimiento puede provocar lesiones (muy) graves.

## ATENCIÓN

Hay riesgo de que se dañe el producto. Se utiliza el término «Atención» cuando existe un riesgo para el producto si el usuario no sigue los procedimientos.

## AVISO

Nota con información útil para el usuario acerca del producto. Ayuda al usuario en caso de que surja un problema.

### 2.2 Cualificación del personal

El personal responsable de la instalación, el manejo y el mantenimiento debe tener la cualificación oportuna para efectuar estos trabajos. El operador se encargará de garantizar los ámbitos de responsabilidad, las competencias y la vigilancia del personal. Si el personal no cuenta con los conocimientos necesarios, deberá ser formado e instruido. En caso necesario, el operador puede encargar dicha instrucción al fabricante del producto.

### 2.3 Riesgos en caso de inobservancia de las instrucciones de seguridad

Si no se siguen las instrucciones de seguridad, podrían producirse lesiones personales, así como daños en el medioambiente y en el producto o la instalación. La inobservancia de dichas instrucciones de seguridad anulará cualquier derecho a reclamaciones por los daños sufridos. En particular, si no se siguen las instrucciones, se pueden producir, entre otros, los siguientes riesgos:

- Lesiones personales debidas a causas eléctricas, mecánicas o bacteriológicas
- Daños en el medio ambiente debido a escape de sustancias peligrosas
- Daños materiales
- Fallos en funciones importantes del producto o la instalación
- Fallos en los procedimientos obligatorios de mantenimiento y reparación

### 2.4 Seguridad en el trabajo

Deberán respetarse las instrucciones de seguridad que aparecen en estas instrucciones de instalación y funcionamiento, las normativas nacionales vigentes para la prevención de accidentes, así como cualquier posible norma interna de trabajo, manejo y seguridad por parte del operador.

### 2.5 Instrucciones de seguridad para el usuario

Este aparato no ha sido concebido para ser utilizado por personas (incluidos los niños) con capacidades físicas, sensoriales o mentales limitadas o que carezcan de la experiencia y el conocimiento para ello, a no ser que sean supervisadas por una persona respon-

sable de su seguridad o reciban de ella la instrucción acerca del manejo del aparato. Se debe supervisar a los niños para garantizar que no jueguen con el aparato.

- Si existen componentes fríos o calientes en el producto o la instalación que puedan resultar peligrosos, el propietario debe asegurarse de que están protegidos frente a cualquier contacto accidental.
- La protección contra contacto accidental de los componentes móviles (p. ej., el acoplamiento) no debe ser retirada del producto mientras este se encuentra en funcionamiento.
- Los escapes (p. ej., del sellado del eje) de fluidos peligrosos (p. ej., explosivos, tóxicos o calientes) deben evacuarse de forma que no supongan ningún daño para las personas o el medio ambiente. En este sentido, deberán observarse las disposiciones nacionales vigentes.
- Los materiales altamente inflamables se mantendrán en todo momento a una distancia segura del producto.
- Es preciso descartar los peligros potenciales debidos a la corriente eléctrica. Así pues, deberán respetarse las indicaciones de las normativas locales o generales (p. ej., IEC, VDE, etc.) y de las compañías de suministro eléctrico locales.

## 2.6 Instrucciones de seguridad para la instalación y el mantenimiento

El operador deberá asegurarse de que todas las tareas de instalación y mantenimiento las efectúa el personal autorizado y cualificado, y de que dicho personal ha consultado detenidamente las instrucciones de funcionamiento para obtener la suficiente información necesaria.

Las tareas relacionadas con el producto o la instalación deberán realizarse únicamente con el producto o el sistema desconectados. Es imprescindible que siga estrictamente el procedimiento descrito en las instrucciones de instalación y funcionamiento para realizar la parada del producto o de la instalación.

Inmediatamente después de finalizar dichas tareas deberán colocarse de nuevo o ponerse en funcionamiento todos los dispositivos de seguridad y protección.

## 2.7 Modificaciones del material y la utilización de repuestos no autorizados

Las modificaciones del material y la utilización de repuestos no autorizados ponen en peligro al personal/el producto, y las declaraciones de seguridad del fabricante pierden su vigencia.

Solo se permite modificar el producto tras consultarlo con el fabricante. El uso de repuestos originales y accesorios autorizados por el fabricante garantiza la seguridad del producto. No se garantiza un funcionamiento correcto si se utilizan piezas de otro tipo.

## 2.8 Modos de utilización no permitidos

La seguridad operativa del producto suministrado solo se puede garantizar para un uso previsto, según el apartado 4 de este manual. Asimismo, los valores límite indicados en el catálogo o ficha técnica no deberán sobrepasarse por exceso ni por defecto.

## 3 Transporte y almacenamiento

Cuando reciba el material, compruebe que no se ha producido ningún daño durante el transporte. Si se han producido daños durante el transporte, siga los pasos pertinentes con el transportista dentro del plazo establecido.



### ATENCIÓN

Los agentes externos pueden causar daños. Si el material enviado se va a instalar más adelante, guárdelo en un lugar seco y protéjalo de posibles golpes y de otros agentes externos (humedad, heladas, etc.).

El producto deberá limpiarse a fondo antes de su almacenamiento temporal. El producto puede almacenarse durante un año o más.

Maneje la bomba con cuidado para no dañar el producto antes de instalarlo.

## 4 Aplicación

La función básica de esta bomba es bombear agua fría o caliente, mezcla de agua con glicol u otros fluidos de baja viscosidad que no contengan aceite mineral, sustancias sólidas o abrasivas, u otros materiales de fibra larga. Es necesario contar con el consentimiento del fabricante para bombear productos químicos corrosivos.



### ADVERTENCIA

#### Peligro de explosión

No utilice esta bomba para manejar líquidos inflamables o explosivos.

### 4.1 Áreas de aplicación:

- distribución de agua y aumento de presión
- sistemas industriales de circulación
- fluidos de proceso
- circuitos de agua de refrigeración
- sistemas de abastecimiento de agua para equipos contra incendios e instalaciones de lavado
- sistemas de riego, etc.

## 5 Datos técnicos

### 5.1 Designación

Ejemplo: Helix V1605 o Helix2.0-VE1602-1/16/E/KS/1/400-50xxx

	Serie
Helix V(F)	Bomba centrífuga de alta presión vertical en construcción Inline
Helix FIRST V(F)	(F) = Ejecución de bomba certificada VdS
Helix2.0-VE	Con convertidor de frecuencia
16	Caudal nominal en m <sup>3</sup> /h
05	Número de rodets
1	Código del material de la bomba 1 = Carcasa de la bomba de acero inoxidable 1.4301 (AISI 304) + Conjunto hidráulico 1.4307 (AISI 304) 2 = Acero inoxidable de la carcasa de la bomba 1.4404 (AISI 316L) + Conjunto hidráulico 1.4404 (AISI 316L) 5 = Carcasa de la bomba de fundición EN-GJL-250 (recubrimiento de serie) + Conjunto hidráulico 1.4307 (AISI 304)

16	<p>Conexión de tubería</p> <p>16 = bridas ovaladas PN 16</p> <p>25 = bridas redondas PN 25</p> <p>30 = bridas redondas PN 40</p> <p>C = Conexión con abrazadera Triclamp, tipo «C»</p>
E	<p>Código del tipo de junta</p> <p>E = EPDM</p> <p>V = FKM</p>
KS	<p>K = Junta de cartucho; las ejecuciones sin «K» están equipadas con un simple cierre mecánico</p> <p>S = Linterna orientada en línea con la tubería de aspiración</p> <p>X = Ejecución X-Care</p>
1	1 = Motor monofásico – Ninguno o 3 = Motor trifásico
(Con motor)	Tensión eléctrica del motor (V)
400 – 460	50 – 60 = Frecuencia del motor (Hz)
(Sin motor)	-38FF265 = Ø eje del motor – tamaño de la linterna
Bomba de eje libre	
XXXX	Código de elementos opcionales (si hubiese)

## 5.2 Tabla de datos

Presión de trabajo máxima	
Carcasa de la bomba	<p>16, 25 o 30 bar dependiendo del modelo</p> <p>25 bar máx. para la carcasa de la bomba con abrazadera Triclamp de tipo «C»</p>
Presión de alimentación máxima	<p>10 bares</p> <p><b>Atención:</b></p> <p>Presión de entrada real (<math>P_{\text{entrada}}</math> de P) + la presión con caudal 0 suministrada por la bomba debe estar por debajo de la presión de trabajo máxima de la bomba. En caso de superar la presión de trabajo máxima, el rodamiento de bolas y el cierre mecánico podrían dañarse y la vida útil podría verse reducida.</p> <p><math>P_{\text{entrada}}</math> de P + P con caudal 0 <math>\leq P_{\text{máx.}}</math> de la bomba</p> <p>Consulte las placas de características de la bomba para descubrir la presión de trabajo máxima:</p> <p><math>P_{\text{máx.}}</math></p>
Rango de temperaturas	
Temperaturas del fluido	<p>de -30 °C a +120 °C</p> <p>de -15 °C a +90 °C (con junta FKM)</p> <p>de -20 °C a +120 °C (con carcasa de fundición)</p>
Temperatura ambiente	de -15 °C a +40 °C (otras temperaturas bajo consulta)
Datos eléctricos	
Rendimiento del motor	Motor según IEC 60034-30
Índice de protección de motor	IP55
Clase de aislamiento	155 (F)
Frecuencia	Consulte la placa de características del motor
Tensión eléctrica	Consulte la placa de características del motor
Valor del condensador ( $\mu\text{F}$ ) en ejecución monofásica	Consulte la placa de características del motor
Otros datos	
Humedad	<90 %, sin formación de condensados
Altitud	< 1000 m (> 1000 m bajo consulta)
Altura de aspiración máxima	Conforme a la altura neta positiva en la aspiración (NPSH) de la bomba

### Nivel de presión acústica dB(A) 0/+3 dB(A)

#### HELIX V 2-4-6-10-16

Potencia (kW)	0,37	0,55	0,75	1,1	1,5	2,2	3	4	5,5	7,5	11	15	18,5	22	30	37	45
50 Hz	56	57	57	58	58	62	64	68	69	69	71	71	74	74	76	76	76
60 Hz	60	61	61	63	63	67	71	72	74	74	78	78	81	81	84	84	84

#### HELIX2.0 VE 2-4-6-10-16

	1~					3~											
Potencia (kW)	0,55	0,75	1,1	1,5	2,2	0,55	0,75	1,1	1,5	2,2	3	4	5,5	7,5			
	56	57	57	58	58	56	56	57	57	58	58	60	62	62			

### 5.3 Suministro

Grupo completo

- Bomba multietapas
- Instrucciones de instalación y funcionamiento
- Contrabridas con los correspondientes tornillos, tuercas y juntas para la configuración PN 16 con bridas ovaladas
- Instrucciones de instalación y funcionamiento para accionamiento

### 5.4 Accesorios

Existen accesorios originales disponibles para la gama HELIX:

Denominación	Información	N.º de artículo
2 contrabridas ovales de acero inoxidable 1.4301 (de rosca)	PN 16 – 1"	4016168
2 contrabridas redondas de acero inoxidable 1.4404 (de rosca)	PN 40 – DN 25	4016165
2 contrabridas redondas de acero (de soldadura)	PN 40 – DN 25	4016162
2 contrabridas ovales de acero inoxidable 1.4301 (de rosca)	PN 16 – 1" 1/4	4016169
2 contrabridas redondas de acero inoxidable 1.4404 (de rosca)	PN 40 – DN 32	4016166
2 contrabridas redondas de acero (de soldadura)	PN 40 – DN 32	4016163
2 contrabridas ovales de acero inoxidable 1.4301 (de rosca)	PN 16 – 1" 1/2	4016170
2 contrabridas redondas de acero inoxidable 1.4404 (de rosca)	PN 40 – DN 40	4016167
2 contrabridas redondas de acero (de soldadura)	PN 40 – DN 40	4016164
2 contrabridas ovales de acero inoxidable 1.4301 (de rosca)	PN 16 – 2"	4055063
2 contrabridas redondas de acero inoxidable 1.4404 (de rosca)	PN 40 – DN 50	4038589
2 contrabridas redondas de acero (de soldadura)	PN 40 – DN 50	4038588
Kit de bypass de 25 bar		4146786
Kit de bypass (con manómetro de 25 bar)		4146788
Bancada con amortiguadores para bombas de hasta 5,5 kW		4157154

Se recomienda el uso de accesorios nuevos.

Para obtener la lista completa de accesorios, póngase en contacto con la oficina de ventas de Wilo.

## 6 Descripción y función

### 6.1 Descripción del producto

Fig. 1

1. Bulón de conexión del motor
2. Protección del acoplamiento
3. Cierre mecánico
4. Carcasa hidráulica escalonada

5. Rodete
6. Eje de la bomba
7. Motor
8. Acoplamiento
9. Linterna
10. Forro
11. Brida
12. Carcasa de la bomba
13. Base

Fig. 2, 3

1. Filtro de aspiración
2. Válvula de aspiración de la bomba
3. Válvula de descarga de la bomba
4. Válvula de cierre
5. Tapón de cebado y purga
6. Tornillo de purga y llenado de aire
7. Depósito
8. Bloque de contención
9. Grasa
10. Gancho de elevación

## 6.2 Diseño del producto

- Las bombas Helix son de alta presión, verticales, de aspiración normal, con conexión In-line basadas en diseño multietapas.
- Las bombas Helix combinan el uso de conjuntos hidráulicos y motores de alta eficiencia.
- Todas las piezas metálicas que están en contacto con agua se fabrican en acero inoxidable.
- Los modelos equipados con el motor más pesado (>40 kg) cuentan con un acoplamiento específico para cambiar el cierre sin necesidad de sacar el motor. Se utiliza la junta de cartucho para facilitar las tareas de mantenimiento.
- También están integrados unos dispositivos de manejo especiales para facilitar la instalación de la bomba (Fig. 7).

## 7 Instalación y conexión eléctrica

La instalación y los trabajos eléctricos solo podrán realizarse de acuerdo con la normativa local y por parte únicamente de personal cualificado.



### ADVERTENCIA

#### Peligro de lesiones corporales

Debe cumplirse la normativa vigente de prevención de accidentes.



### ADVERTENCIA

#### Peligro de descarga eléctrica

Deben evitarse los peligros provocados por tensión eléctrica.

### 7.1 Puesta en marcha

Desembale la bomba y deseche el embalaje de forma respetuosa con el medioambiente.

### 7.2 Instalación

Debe instalar la bomba en un lugar seco, bien ventilado y protegido de heladas.



### ATENCIÓN

#### Peligro de daños en la bomba

La suciedad o las virutas de soldadura pueden afectar al funcionamiento de la bomba.

- Se recomienda que las tareas de soldadura se realicen antes de instalar la bomba.
- Limpie la instalación exhaustivamente antes de instalar la bomba.

- Debe instalarse la bomba en una posición accesible para facilitar su inspección y reposición.
- En el caso de bombas pesadas, instale un gancho de elevación (Fig. 2, elemento 10) encima de la bomba para facilitar el desmontaje.



### ADVERTENCIA

#### Peligro de quemadura con las superficies calientes

La bomba debe colocarse de forma que nadie pueda tocar las superficies calientes de la misma durante su funcionamiento.

- Instale la bomba en un lugar seco protegido de las heladas en un bloque de hormigón utilizando los accesorios adecuados. Si es posible, coloque material aislante debajo del bloque de hormigón (corcho o caucho reforzado) para evitar ruidos y la transmisión de vibraciones a la instalación.



### ADVERTENCIA

#### Riesgo de caída.

La bomba debe estar atornillada correctamente al suelo.

- Coloque la bomba en un lugar accesible para facilitar las tareas de revisión y de retirada. La bomba debe instalarse completamente erguida y con una base de hormigón lo suficientemente pesada.



### ADVERTENCIA

#### Riesgo de caída de piezas dentro de la bomba

Tenga cuidado al retirar las piezas de cierre de la bomba antes de su instalación.



### AVISO

Las funciones hidráulicas de algunas bombas pueden comprobarse en fábrica y es posible que quede algo de agua dentro de ellas. Por motivos higiénicos, se recomienda enjuagar la bomba con agua potable antes de usarla.

- Las dimensiones de la instalación y de la conexión se indican en la Fig. 4.
- Levante la bomba con cuidado usando las anillas para los ganchos. Si fuera necesario, utilice un mecanismo de elevación y esligas apropiadas de acuerdo con las directrices de elevación vigentes.

### ADVERTENCIA

#### Riesgo de caída.

Compruebe las fijaciones de la bomba, sobre todo en el caso de las bombas más altas cuyo centro de gravedad pueda suponer un peligro durante la manipulación de la misma.

### ADVERTENCIA

#### Riesgo de caída.

Utilice las anillas incorporadas solo si no están dañadas (sin marcas de corrosión, etc.). Sustitúyalas si fuera necesario.

**ADVERTENCIA****Riesgo de caída.**

No debe transportar nunca la bomba con los ganchos del motor, puesto que están diseñados únicamente para elevar el motor.

**7.3 Conexión de tubería**

- Conecte la bomba a las tuberías utilizando las contrabridas, los bulones, las tuercas y las juntas adecuadas. (Excluyendo las bombas con piezas de empalme con abrazadera Tri-clamp. En el caso de estas, es el cliente quien tiene que asegurarse de usar juntas y abrazaderas compatibles con el fluido, la presión y la temperatura de funcionamiento)

**ATENCIÓN**

No apriete los tornillos y bulones con valores superiores a los de la siguiente tabla.

**Configuración PN 16/PN 25**

M10 – 20 N.m – M12 – 30 N.m

**Configuración PN 40**

M12 – 50 N.m – M16 – 80 N.m

**ADVERTENCIA Está prohibido utilizar atornilladoras de impacto.**

- El sentido de la circulación del fluido se indica en la etiqueta identificativa de la bomba.
- Debe instalar la bomba de modo que no sufra la carga de las tuberías. Las tuberías deben estar instaladas de modo que la bomba no sostenga su propio peso.
- Se recomienda que las válvulas de aislamiento se instalen en el lado de aspiración e impulsión de la bomba.
- Utilice juntas de expansión para disminuir el ruido y la vibración de la bomba.
- Es recomendable que la sección transversal nominal de la tubería de aspiración sea del mismo tamaño que la conexión de la bomba.
- Se puede colocar una válvula de cierre en el tubo de impulsión para proteger la bomba contra el golpe del ariete.
- En caso de conexión directa al sistema público de agua potable, el tubo de aspiración debe contar también con una válvula de cierre y una válvula de seguridad.
- Para realizar una conexión indirecta a través de un depósito, el tubo de aspiración debe contar con un filtro de aspiración para evitar la entrada de impurezas en la bomba, así como una válvula de cierre.

**7.4 Conexión del motor para bombas de eje libre (sin motor)**

- Retire las protecciones del acoplamiento.

**AVISO**

Las protecciones del acoplamiento pueden retirarse sin necesidad de desatornillar por completo los tornillos.

- Instale el motor en la bomba utilizando tornillos (tamaño de la linterna FT: consulte la descripción del producto) o con bulones, tuercas, o dispositivos de manejo (tamaño de la linterna FF: consulte la descripción del producto) incluidos junto con la bomba. Compruebe la potencia del motor y sus dimensiones en el catálogo de Wilo.

**AVISO**

En función de las características del fluido, la potencia del motor puede variar. Póngase en contacto con el servicio técnico de Wilo si fuera necesario.

- Cierre las protecciones de acoplamientos atornillando todos los tornillos que acompañan a la bomba.



## 7.5 Conexión eléctrica



### ADVERTENCIA

#### Peligro de descarga eléctrica

Deben evitarse los peligros provocados por tensión eléctrica.

- Los trabajos eléctricos solo podrán realizarlos personal cualificado.
- Todas las conexiones eléctricas deberán realizarse después de que la fuente de alimentación se haya desconectado y protegido contra puestas en marcha no autorizadas.
- Para que la instalación y el funcionamiento sean seguros, es necesario conectar la bomba a tierra con los terminales de tierra de la fuente de alimentación.

## 7.6 Funcionamiento con convertidor de frecuencia

- Compruebe que la corriente de funcionamiento, la tensión y la frecuencia empleadas correspondan a las indicaciones de la placa del motor.
- La bomba debe conectarse a la fuente de alimentación con un cable rígido que incluya un enchufe con toma de tierra o un interruptor de alimentación.
- Los motores trifásicos deben estar conectados a un dispositivo de arranque de motor homologado. La corriente nominal establecida debe corresponder con los datos eléctricos especificados en la placa de características del motor de la bomba.
- Los motores monofásicos han integrado protección térmica, la cual garantiza el apagado de la bomba si se supera la temperatura máxima de bobinado, reiniciándose automáticamente al enfriarse.
- El cable de alimentación debe tenderse de modo que no entre en contacto con las tuberías ni las carcasas de la bomba ni del motor.
- La bomba/instalación debe estar conectada a tierra de acuerdo con las normativas locales. Se puede utilizar interruptor para fallos de conexión a tierra para lograr protección adicional.
- La alimentación eléctrica debe cumplir con el esquema de conexión (Fig. 5 para el motor trifásico; para el motor monofásico consulte el esquema de conexión en la caja de bornes del motor).
- Los motores trifásicos deben estar protegidos con un disyuntor en el caso de la clase IE de motores. El ajuste de corriente debe adaptarse al uso de la bomba sin superar el valor  $I_{max}$  indicado en la placa de características del motor.
- Los motores usados se pueden conectar a un convertidor de frecuencia para adaptar la potencia de la bomba al punto de funcionamiento.
- El convertidor no debe generar picos de tensión en los bornes del motor que superen los 850 V ni variaciones de  $dU/dt$  por encima de 2500 V/ $\mu s$ .
- En caso de valores superiores, deberá utilizar un filtro adecuado: póngase en contacto con el fabricante del convertidor para determinar y seleccionar dicho filtro.
- Siga estrictamente las instrucciones proporcionadas en la ficha técnica del fabricante del convertidor para la instalación.
- La velocidad mínima variable no debe ajustarse por debajo del 40 % de la velocidad nominal de la bomba.

## 8 Puesta en marcha

### 8.1 Llenado y purga del sistema

Desembale la bomba y deseche el embalaje de forma respetuosa con el medioambiente.



### ATENCIÓN

#### Peligro de daños en la bomba

No ponga la bomba en funcionamiento cuando esté en seco. La instalación debe llenarse antes de arrancar la bomba.

#### Proceso de purga del aire – bomba con suficiente presión previa (Fig. 3)

- Cierre las dos válvulas de seguridad (2 y 3).
- Desatornille el tornillo de purga del tapón de llenado (6a).
- Abra lentamente la válvula de seguridad del lado de aspiración (2).
- Vuelva a apretar el tornillo de purga cuando salga aire por el tornillo de purga y fluya el líquido bombeado (6a).



## ADVERTENCIA

### Peligro de quemaduras.

Cuando el líquido bombeado está caliente y la presión es alta, el vapor que sale por el tornillo de purga puede provocar quemaduras y otras lesiones.

- Abra completamente la válvula de seguridad del lado de aspiración (2).
- Ponga en marcha la bomba y compruebe que el sentido de giro se corresponde con el indicado en la chapa de la bomba. Si no es el caso, intercambie dos fases en la caja de bornes.



## ATENCIÓN

### Peligro de daños en la bomba

Si el sentido de giro no es el adecuado, la bomba no funcionará de forma correcta y probablemente se dañe el acoplamiento.

- Abra la válvula de seguridad del lado de impulsión (3).

### Proceso de purga del aire – bombeo con aspiración (Fig. 2)

- Cierre la válvula de seguridad del lado de impulsión (3).  
Abra la válvula de seguridad del lado de aspiración (2).
- Retire el tapón de llenado (6b).
- Abra el tapón de purga, pero no completamente (5b).
- Llene de agua la bomba y la tubería de aspiración.
- Compruebe que no queda aire en la bomba ni en la tubería de aspiración: es necesario rellenar hasta que no quede nada de aire.
- Cierre el tapón de llenado con el tornillo de purga de aire (6b).
- Ponga en marcha la bomba y compruebe que el sentido de giro se corresponde con el indicado en la chapa de la bomba. Si no es el caso, intercambie dos fases en la caja de bornes.



## ATENCIÓN

### Peligro de daños en la bomba

Si el sentido de giro no es el adecuado, la bomba no funcionará de forma correcta y probablemente se dañe el acoplamiento.

- Abra ligeramente la válvula de seguridad del lado de impulsión (3).
- Desatornille el tornillo de purga de aire del tapón de llenado para la purga de aire (6a).
- Vuelva a apretar el tornillo de llenado cuando salga aire por el tornillo de purga de aire y fluya el líquido bombeado.



## ADVERTENCIA

### Peligro de quemaduras

Cuando el líquido bombeado está caliente y la presión es alta, el vapor que sale por el tornillo de purga de aire puede provocar quemaduras y otras lesiones.

- Abra por completo la válvula de seguridad del lado de impulsión (3).
- Cierre el tapón de purga (5a).

## 8.2 Puesta en marcha

**ATENCIÓN****Peligro de daños en la bomba**

No puede utilizarse la bomba con caudal cero (válvula de descarga cerrada).

**ADVERTENCIA****¡Peligro de lesiones!**

Cuando la bomba esté en funcionamiento, las protecciones del acoplamiento deben estar en su sitio, apretadas con los tornillos correspondientes.

**ADVERTENCIA****nivel de ruido peligroso**

El ruido que emiten las bombas más potentes puede ser muy alto: debe utilizar protección auditiva si va a permanecer junto a la bomba durante un periodo largo.

**ATENCIÓN****Peligro de daños en la bomba**

La instalación debe planificarse de modo que nadie pueda resultar herido en caso de escapes de líquido (fallo de cierre mecánico ...).

## 9 Mantenimiento

**Solamente el equipo técnico autorizado podrá realizar las tareas de mantenimiento.**

**PELIGRO****Peligro de descarga eléctrica**

Deben evitarse los peligros provocados por tensión eléctrica. Los trabajos eléctricos deberán realizarse después de que la fuente de alimentación se haya desconectado y protegido contra puestas en marcha no autorizadas.

**ADVERTENCIA****Peligro de quemaduras.**

Si la temperatura del agua y la presión del sistema son elevadas, cierre las válvulas de aislamiento anteriores y posteriores a la bomba. Primero, deje que la bomba se enfríe.

- Estas bombas no necesitan mantenimiento. Sin embargo, se recomienda realizar un control regular cada 15000 horas.
- De forma opcional, el cierre mecánico se puede sustituir fácilmente en algunos modelos gracias al diseño de la junta de cartucho. Inserte la cuña de ajuste en la carcasa (Fig. 6) cuando el cierre mecánico esté ajustado.
- Mantenga la bomba completamente limpia en todo momento.
- Drene las bombas que no se utilicen durante periodos de heladas para evitar posibles daños: cierre las válvulas de seguridad, abra completamente el tapón de purga y el tornillo de purga de aire.
- Vida útil: 10 años dependiendo de las condiciones de funcionamiento y de si se cumplen todos los requisitos descritos en el manual de funcionamiento.

## 10 Averías, causas y solución



### PELIGRO

#### Peligro de descarga eléctrica

Deben evitarse los peligros provocados por tensión eléctrica. Los trabajos eléctricos deberán realizarse después de que la fuente de alimentación se haya desconectado y protegido contra puestas en marcha no autorizadas.



### ADVERTENCIA

#### Peligro de quemaduras.

Si la temperatura del agua y la presión del sistema son elevadas, cierre las válvulas de aislamiento anteriores y posteriores a la bomba. Primero, deje que la bomba se enfríe.

Averías	Causa	Soluciones
La bomba no funciona	No hay corriente	Compruebe los fusibles, el cableado y los conectores
	El dispositivo de disparo termistor se ha disparado y se ha cortado la alimentación	Solucione las causas que hayan sobrecargado el motor
La bomba funciona, pero impulsa poca agua	Sentido de giro incorrecto	Compruebe el sentido de giro del motor y corrija si fuera necesario
	Algunas piezas de la bomba están obstruidas por cuerpos extraños	Compruebe la tubería y límpiela
	Hay aire en la tubería de aspiración	Cierre herméticamente la tubería de aspiración
	Tubería de aspiración demasiado estrecha	Instale una tubería de aspiración más grande
	La válvula no está abierta lo suficiente	Abra la válvula adecuadamente
La bomba impulsa agua de forma desigual	Hay aire en la bomba	Purgue el aire de la bomba y compruebe que la tubería de aspiración esté cerrada herméticamente. Si fuera necesario, arranque la bomba de 20 a 30 segundos, abra el tornillo de purga de aire para extraer el aire, apriete el tornillo y repita estos pasos varias veces hasta que no salga más aire de la bomba
La bomba vibra o hace ruido	Hay cuerpos extraños en la bomba	Retire los cuerpos extraños
	La bomba no está fijada en el suelo de forma correcta	Vuelva a apretar los tornillos
	El cojinete está dañado	Llame al servicio técnico de Wilo
El motor se sobrecalienta y se dispara la protección	Una fase está en circuito abierto	Compruebe los fusibles, el cableado y los conectores
	La temperatura ambiente es demasiado elevada	Proporcione refrigeración
El cierre mecánico tiene fugas	El cierre mecánico está dañado	Sustituya el cierre mecánico

**Si el fallo no se soluciona, póngase en contacto con el servicio técnico de Wilo.**

## 11 Repuestos

Todos los repuestos se deben pedir directamente a través del servicio técnico de Wilo. Para evitar errores, indique siempre los datos incluidos en la placa de características de la bomba siempre que realice un pedido. Puede consultar el catálogo de repuestos en [www.wilo.com](http://www.wilo.com).

## 12 Eliminación

**Información sobre la recogida de productos eléctricos y electrónicos usados.**

La correcta eliminación y reciclaje de este producto evita daños en el medioambiente y posibles peligros para su salud.

---



## AVISO

### **Está prohibida la eliminación de estos productos como basura doméstica.**

En la Unión Europea, este símbolo puede aparecer en el producto, en el embalaje o en la documentación adjunta. Significa que los productos eléctricos y electrónicos en cuestión no deben eliminarse con la basura doméstica.

---

Para asegurar un manejo, reciclaje y eliminación correctos de los productos usados en cuestión, tenga en cuenta los siguientes puntos:

- Entregue estos productos en los puntos de recogida designados y certificados.
- Respete la normativa local vigente. Para más información sobre la correcta eliminación, consulte a las autoridades locales, al vertedero más cercano o al distribuidor que le vendió el producto. Encontrará más información sobre el reciclaje en [www.wilo-recycling.com](http://www.wilo-recycling.com).

Sujeto a cambios sin previo aviso.





# wilo



Local contact at  
[www.wilo.com/contact](http://www.wilo.com/contact)

Pioneering for You

WILO SE  
Wilopark 1  
44263 Dortmund  
Germany  
T +49 (0)231 4102-0  
T +49 (0)231 4102-7363  
[wilo@wilo.com](mailto:wilo@wilo.com)  
[www.wilo.com](http://www.wilo.com)