

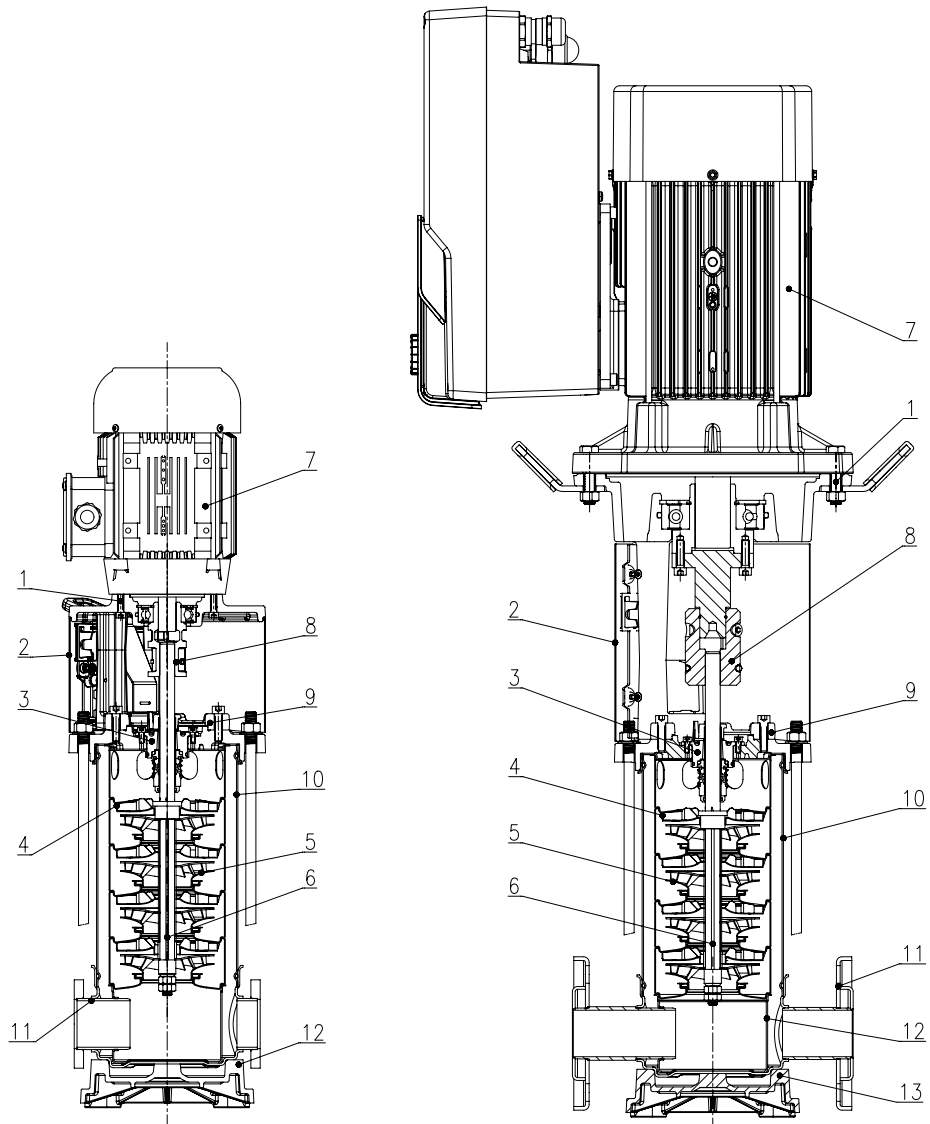
Wilo-Helix V, FIRST V, 2.0-VE 22-36-52



pt Manual de Instalação e funcionamento



Fig. 1



FIRST

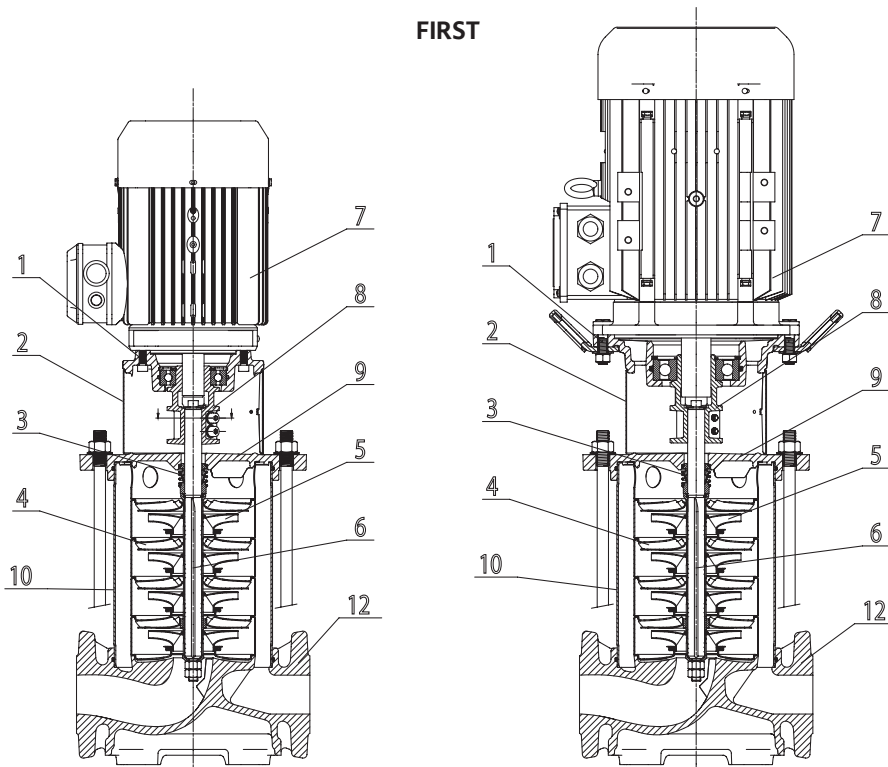


Fig. 2

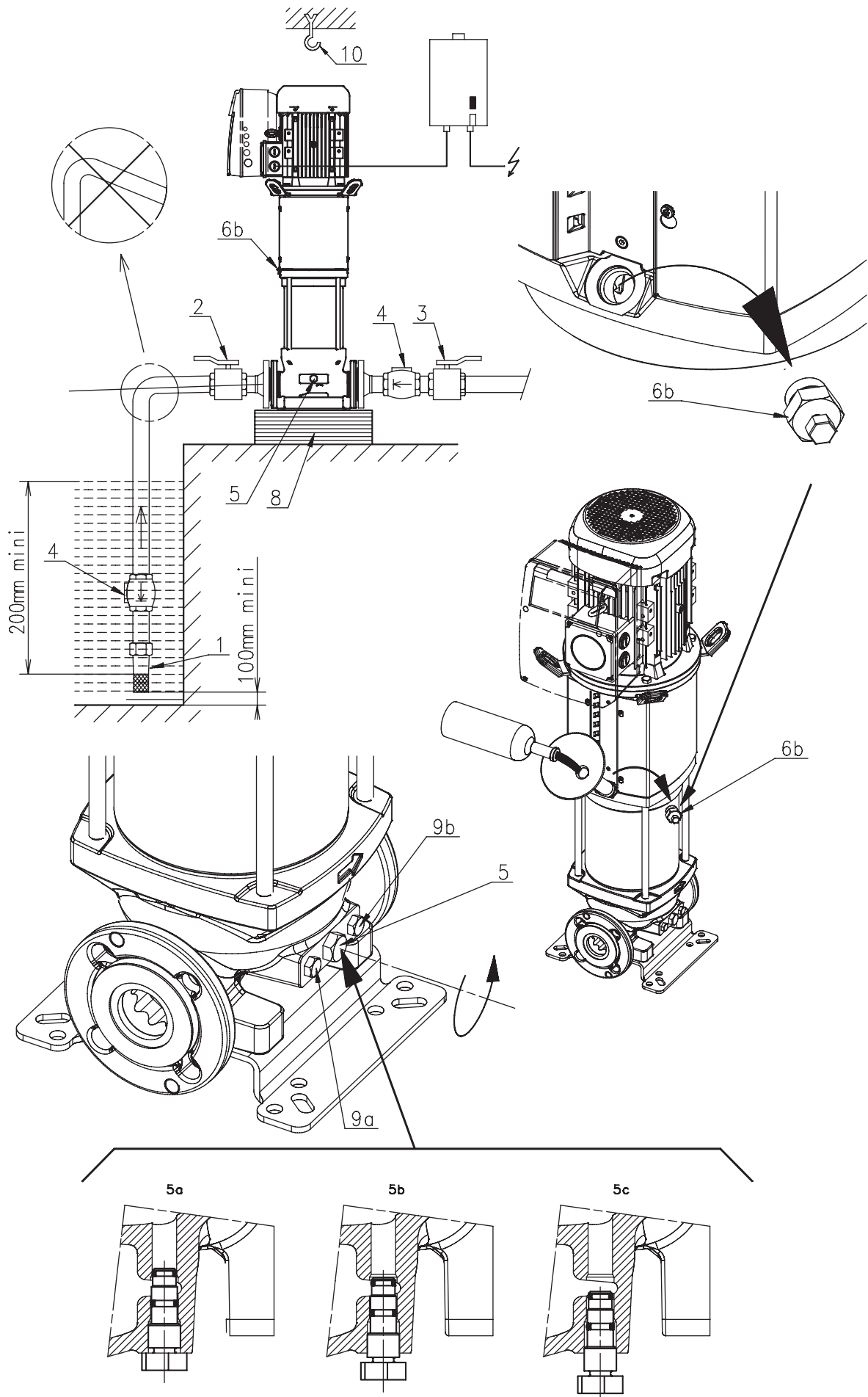


Fig. 3

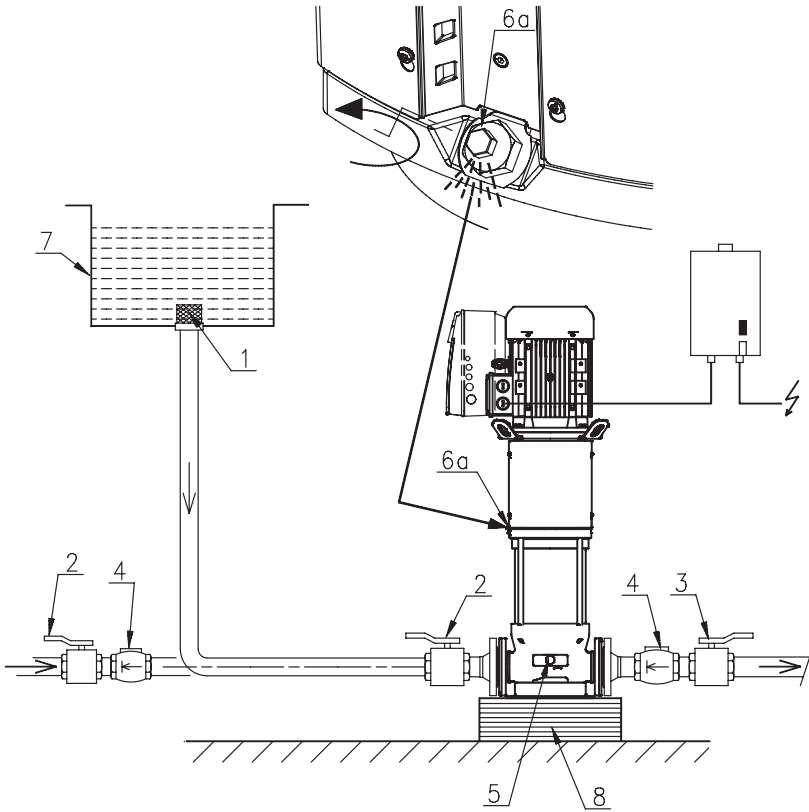


Fig. 5

MOT. 230-400V (220-380V/240-415V)

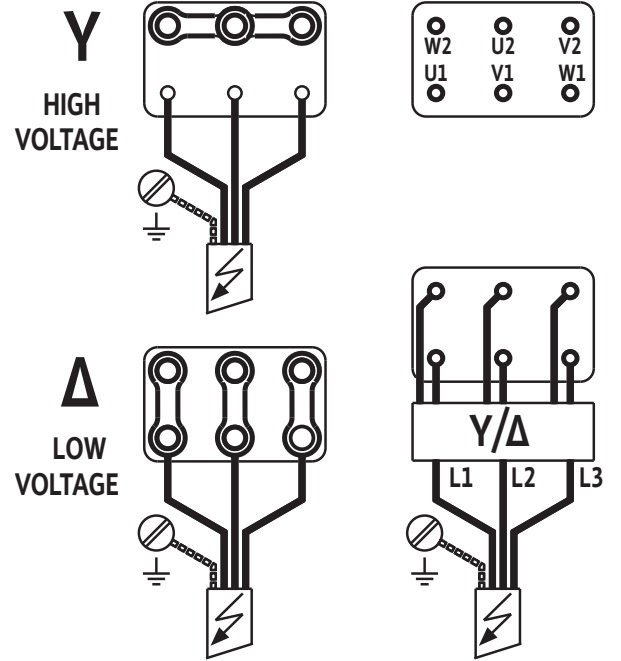


Fig. 6

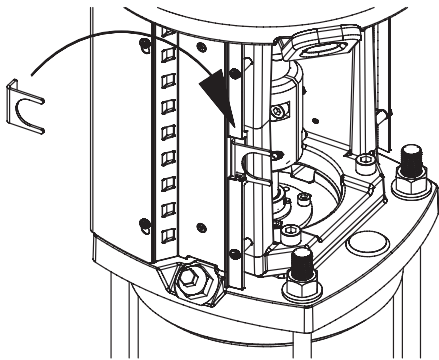


Fig. 7

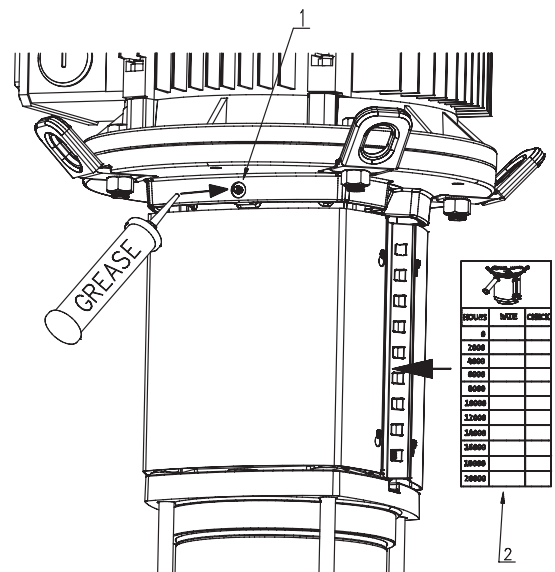
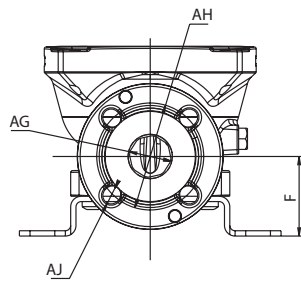
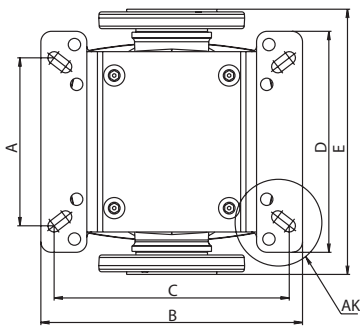


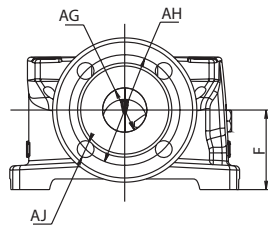
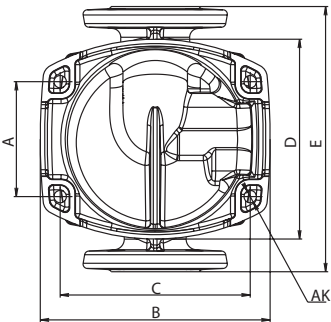
Fig. 4



Material code - 2 - 3

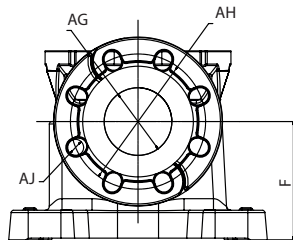
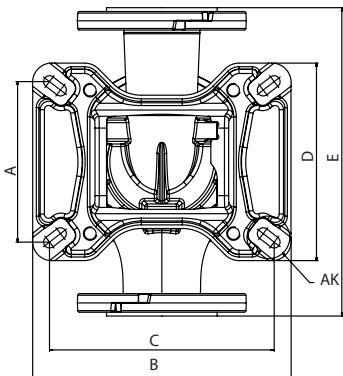
Type		(mm)									
		A	B	C	D	E	F	G	H	J	K
Helix V(F), 2.0-VE 22	PN16/PN25/ PN30	130	296	215	250	300	90	DN50	125	4 x M16	16 x Ø14
Helix V(F), 2.0-VE 36	PN16 PN25/PN30	170 or 220	296	240 or 220	250	320	105	DN65	145	4 x M16 8 x M16	
Helix V(F), 2.0-VE 52	PN16/PN25/ PN30	190 or 220	296	266 or 220	250	365	140	DN80	160	8 x M16	

Material code - 4 - 5



Type		(mm)									
		A	B	C	D	E	F	G	H	J	K
Helix FIRST V(F) 22	PN16/PN25/ PN30	130	260	215	226	300	90	DN50	125	4 x M16	4 x Ø14
Helix FIRST V(F) 36	PN16 PN25/PN30	170	294	240	226	320	105	DN65	145	4 x M16 8 x M16	
Helix FIRST V(F) 52	PN16/PN25/ PN30	190 or 170	295	266 or 240	226	365	140	DN80	160	8 x M16	

Material code - 1



Type		(mm)									
		A	B	C	D	E	F	G	H	J	K
Helix V(F), 2.0-VE 22	PN16/PN25	130	262	215	226	300	90	DN50	125	4 x M16	4 x Ø14
Helix V(F), 2.0-VE 36	PN16 PN25	170	282	240	212	320	105	DN65	145	4 x M16 8 x M16	
Helix V(F), 2.0-VE 52	PN16/PN25	190 or 170	306	266 or 240	234	365	140	DN80	160	8 x M16	

Fig. 8

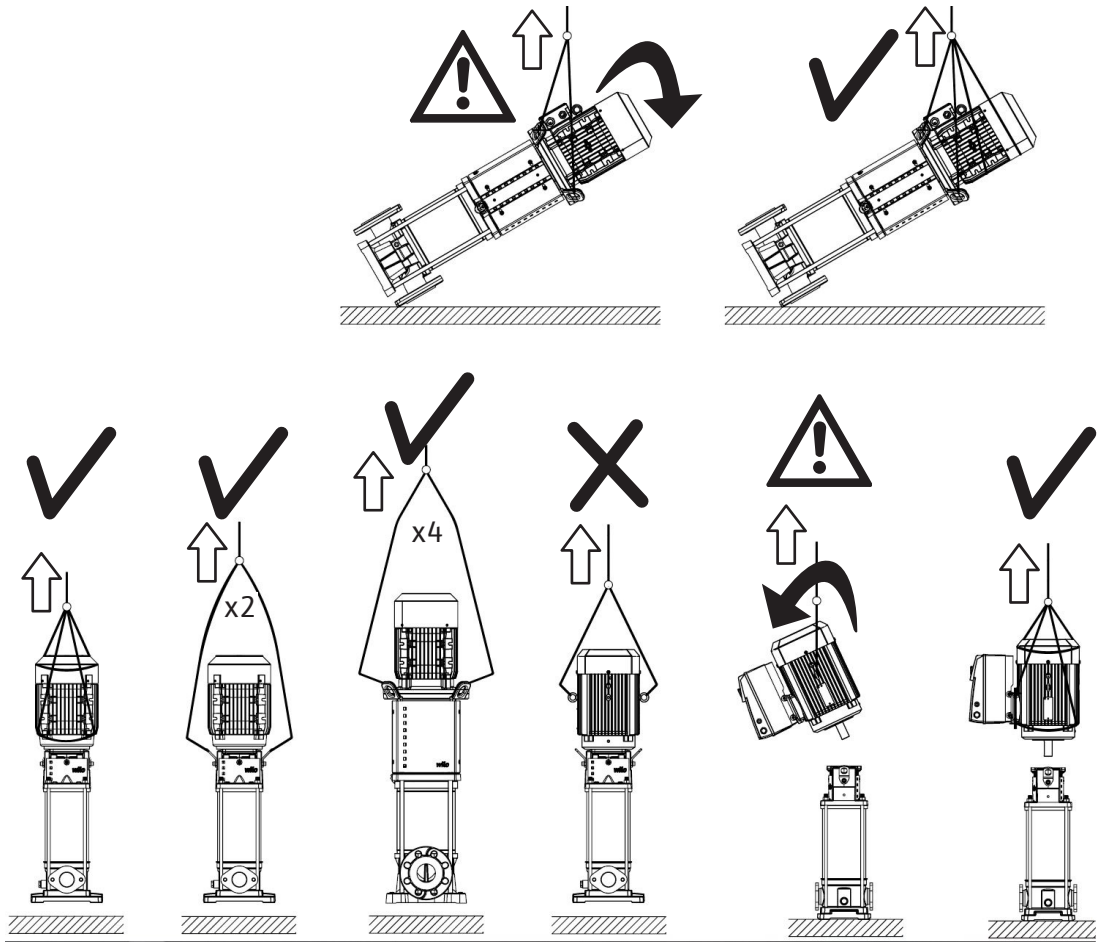


Fig. 9

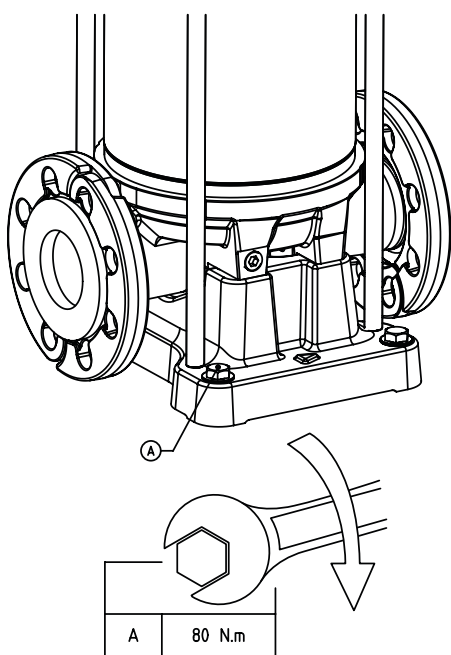
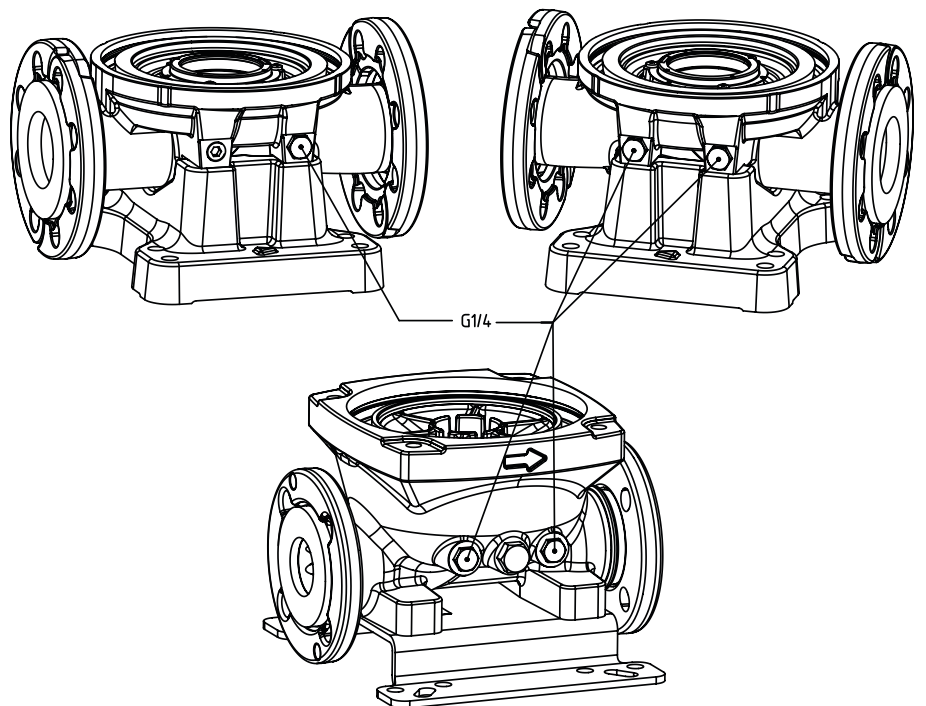


Fig. 10





Portuguese	10
-------------------------	-----------

Índice

1	Considerações Gerais	11
1.1	Sobre este documento	11
2	Segurança	11
2.1	Sinalética utilizada no manual de funcionamento	11
2.2	Qualificação do pessoal	12
2.3	Riscos associados ao incumprimento das instruções de segurança	12
2.4	Trabalhar com segurança	12
2.5	Instruções de segurança para o utilizador	12
2.6	Precauções de segurança para trabalhos de montagem e manutenção	12
2.7	Modificação e fabrico não autorizado de peças de substituição	12
2.8	Uso inadequado	13
3	Transporte e armazenamento temporário	13
4	Aplicação	13
4.1	Áreas de aplicação	13
5	Especificações técnicas	13
5.1	Código do modelo	13
5.2	Tabela de dados	14
5.3	Equipamento fornecido	15
5.4	Acessórios	15
6	Descrição e funções	15
6.1	Descrição de produto	15
6.2	Construção do produto	16
7	Instalação e ligação elétrica	16
7.1	Arranque	16
7.2	Instalação	16
7.3	Ligação dos tubos	18
7.4	Conexão do motor para bomba de veio exposto (sem motor)	18
7.5	Ligação elétrica	19
7.6	Operação com conversor de frequência	19
8	Arranque	19
8.1	Enchimento do sistema - ventilação	19
8.2	Arranque	21
9	Manutenção	21
10	Avarias, causas e soluções	21
11	Peças de substituição	22
12	Remoção	22

1 Considerações Gerais

1.1 Sobre este documento

A língua do manual de funcionamento original é o inglês. Todas as outras línguas deste manual são uma tradução do manual de funcionamento original.

O manual de instalação e funcionamento é parte integrante do produto. Deve ser mantido sempre no local de instalação do mesmo. O cumprimento destas instruções constitui condição prévia para a utilização apropriada e o acionamento correto do produto.

Este manual de instalação e funcionamento está em conformidade com a versão do aparelho e cumpre as normas técnicas de segurança básicas, em vigor à data de impressão.

2 Segurança

Este manual de instalação e funcionamento contém indicações que devem ser observadas durante a montagem, operação e manutenção. Por isso, este manual de funcionamento deve ser lido pelo instalador, pelo pessoal técnico e pela entidade operadora responsável antes da instalação e arranque.

Tanto estas instruções gerais sobre segurança como as informações sobre segurança nos capítulos subsequentes, indicadas por símbolos de perigo, devem ser rigorosamente observadas.

- Ferimentos resultantes de fatores elétricos, mecânicos e bacteriológicos e campos eletromagnéticos.
- Poluição do meio ambiente devido a fugas de substâncias perigosas.
- Danos na instalação.
- Falha de funções importantes do produto.

2.1 Sinalética utilizada no manual de funcionamento

Símbolos:



ATENÇÃO

Símbolo de segurança geral



ATENÇÃO

Riscos elétricos



INDICAÇÃO

Indicações

Advertências

PERIGO

Perigo iminente.

Pode resultar em morte ou lesões graves, se o perigo não for evitado.

ATENÇÃO

O incumprimento pode resultar em lesões (muito) graves.

CUIDADO

O produto corre o risco de ficar danificado. «Cuidado» é utilizado quando existe um risco para o produto, se o utilizador não cumprir os procedimentos.

INDICAÇÃO

Indicação com informações importantes para o utilizador relativas ao produto.
Assiste o utilizador no caso de um problema;

- 2.2 Qualificação do pessoal**
- O pessoal responsável pela montagem, operação e manutenção deve dispor da qualificação necessária para a realização destes trabalhos. A entidade operadora deve definir o campo de responsabilidades, a atribuição de tarefas e a monitorização do pessoal técnico. Se o pessoal não tiver os conhecimentos necessários, deve obter formação e receber instruções. Se necessário, isto pode ser realizado pelo fabricante do produto a pedido da entidade operadora.
- 2.3 Riscos associados ao incumprimento das instruções de segurança**
- O incumprimento das instruções de segurança pode representar um perigo para pessoas, para o meio-ambiente e para o produto/unidade. O incumprimento das instruções de segurança invalida qualquer direito à reclamação de prejuízos. O referido incumprimento pode, em particular, provocar:
- Perigos resultantes de fatores elétricos, mecânicos e bacteriológicos
 - Poluição do meio ambiente devido a fugas de substâncias perigosas
 - Danos materiais
 - Falha de funções importantes do produto/unidade
 - Falhas nos procedimentos necessários de manutenção e reparação
- 2.4 Trabalhar com segurança**
- Devem respeitar-se as instruções de segurança deste manual de instalação e funcionamento, as normas nacionais de prevenção contra acidentes em vigor e eventuais normas internas de trabalho, operação e segurança da entidade operadora.
- 2.5 Instruções de segurança para o utilizador**
- Este aparelho não se destina a ser utilizado por pessoas (incluindo crianças) com limitações físicas, sensoriais ou psíquicas, ou com falta de experiência e/ou falta de conhecimento, a não ser que sejam supervisionadas por uma pessoa responsável pela sua segurança ou que tenham recebido instruções sobre a utilização correta do aparelho. As crianças têm de ser supervisionadas de modo a garantir que não brincam com o aparelho.
- Se os componentes quentes ou frios do produto/equipamento representarem um perigo, estes devem ser protegidos contra contacto no local.
 - A proteção contra contacto para componentes móveis (p. ex., acoplamento) não pode ser retirada enquanto o produto estiver em funcionamento.
 - As fugas (p. ex., na vedação do veio) de fluidos perigosos (p. ex., explosivos, venenosos, quentes) devem ser escoadas sem que isto represente um perigo para as pessoas e para o meio-ambiente. Respeitar as normas nacionais.
 - Os materiais altamente inflamáveis devem ser sempre mantidos a uma distância segura do produto.
 - Os perigos provocados pela corrente elétrica têm de ser eliminados. Devem ser cumpridos os regulamentos locais ou gerais [p. ex., IEC, VDE, etc.], assim como das companhias locais de abastecimento de energia.
- 2.6 Precauções de segurança para trabalhos de montagem e manutenção**
- O utilizador deve certificar-se de que todos os trabalhos de instalação e manutenção são levados a cabo por pessoal qualificado e autorizado que tenha estudado atentamente este manual de funcionamento
- Os trabalhos no produto/unidade só podem ser executados quando houver uma paragem. O modo de procedimento descrito no manual de instalação e funcionamento para a paragem do produto/sistema tem de ser obrigatoriamente respeitado.
- Imediatamente após a conclusão dos trabalhos, é necessário voltar a montar e/ou colocar em funcionamento todos os dispositivos de segurança e proteção.
- 2.7 Modificação e fabrico não autorizado de peças de substituição**
- A modificação e o fabrico não autorizados de peças de substituição põem em perigo a segurança do produto/pessoal técnico e anulam as declarações do fabricante relativas à segurança.
- Quaisquer alterações efetuadas no produto terão de ser efetuadas apenas com o consentimento do fabricante. O uso de peças de substituição e acessórios originais autorizados pelo fabricante garantem a segurança. A utilização de quaisquer outras peças invalida o direito de invocar a responsabilidade do fabricante por quaisquer consequências.

2.8 Uso inadequado

A segurança do funcionamento do produto fornecido apenas está assegurada aquando da utilização adequada da mesma em conformidade com a Secção 4 do manual de instalação e funcionamento. Os limites mínimo e máximo descritos no catálogo ou na folha de especificações devem ser sempre cumpridos.

3 Transporte e armazenamento temporário

Durante a receção de material, verifique se não ocorreram danos durante o transporte. Caso tenham ocorrido danos no transporte, realize todos os passos necessários com a unidade de transporte dentro do tempo permitido.

**CUIDADO**

As influências externas podem causar danos. Se o material fornecido tiver de ser instalado posteriormente, armazene-o num local seco e protegido de impactos e de influências externas (humidade, congelamento, etc.).

O produto deverá ser cuidadosamente limpo antes de ser armazenado temporariamente. O produto pode ser armazenado durante, pelo menos, um ano.

Manuseie a bomba com cuidado, para não danificar a unidade antes da instalação.

4 Aplicação

Esta função básica da bomba consiste em bombear água quente ou água fria, água com glicol, ou fluidos com baixa viscosidade que não contenham óleo mineral, substâncias abrasivas ou sólidas, ou materiais com fibras longas. A aprovação do fabricante é necessária para o uso de químicos corrosivos da bomba.

**ATENÇÃO****Perigo de explosão**

Não utilizar esta bomba para manusear líquidos explosivos ou inflamáveis.

4.1 Áreas de aplicação

- abastecimento de água e pressurização
- sistemas de circulação industriais
- fluidos de processo
- circuitos de água de arrefecimento
- abastecimento de água para extinção de incêndios e estações de lavagem
- sistemas de irrigação, etc.

5 Especificações técnicas**5.1 Código do modelo**

Exemplo: Helix V2205 ou Helix2.0-VE2205/2-1/16/E/KS/400-50xxxx

Helix V(F)	Bomba vertical centrífuga multicelular de alta pressão em modo de construção Inline
Helix FIRST V(F)	(F) = Versão da bomba certificada VdS
Helix2.0-VE	Com conversor de frequência
22	Caudal nominal em m ³ /h
05	Número de impulsores
2	Número de impulsores desbastados (se existentes)
1	Código do material da bomba 1 = Corpo da bomba em aço inoxidável 1.4301 (AISI 304) + sistema hidráulico 1.4307 (AISI 304) 2 = Corpo modular da bomba em aço inoxidável 1.4404 (AISI 316L) + sistema hidráulico 1.4404 (AISI 316L) 4 = Corpo da bomba monobloco em ferro fundido EN-GJL-250 (revestimento ACS e WRAS aprovado) + Sistema hidráulico 1.4307 (AISI 304) 5 = Corpo da bomba em ferro fundido EN-GJL-250 (revestimento standard) + sistema hidráulico 1.4307 (AISI 304)

16	Ligação dos tubos 16 = flanges ovais PN 16 25 = flanges circulares PN 25 30 = flanges circulares PN 40
E	Código do tipo de vedante E = EPDM V = FKM
KS	K = vedação de cassete, as versões sem «K» estão equipadas com empanque mecânico simples S = alinhamento da orientação da lanterna com tubo de aspiração X = versão X-Care
1	1 = Motor monofásico – Nada ou 3 = Motor trifásico
(Com motor)	Tensão elétrica do motor (V)
400 - 460	50 – 60 = frequência do motor (Hz)
(Sem motor)	-38FF265 = Ø do veio do motor – dimensão da lanterna
Bomba de veio exposto	
XXXX	Código de opções (se existente)

5.2 Tabela de dados

Pressão máxima de funcionamento	
Corpo da bomba	16, 25 ou 30 bar dependendo do modelo
Pressão máxima de aspiração	10 bar Nota: a pressão real de entrada (Pinlet)+ a pressão com caudal 0 fornecida pela bomba deve situar-se abaixo da máxima pressão de funcionamento da bomba. Se for excedida a pressão de funcionamento máxima, o rolamento de esferas e o empanque mecânico poderão ser danificados ou a durabilidade dos mesmos poderá ser reduzida. P entrada + P com caudal 0 ≤ Pmax bomba Consultar a placa de identificação da bomba para saber qual a máxima pressão de funcionamento: Pmax
Gama de temperatura	
Temperaturas dos líquidos	-20 °C a +120 °C -30 °C a +120 °C (se totalmente em aço inoxidável) -15 °C a + 90 °C (versão Viton para o-ring e empanque mecânico)
Temperatura ambiente	-15 °C a +50 °C (outras temperaturas a pedido)
Dados elétricos	
Rendimento do motor	Motor em conformidade com IEC 60034-30
Índice de proteção do motor	IP55
Classe de isolamento	155 (F)
Frequência	Ver a placa de identificação da bomba
Tensão elétrica	
Valor do condensador (µF) na versão monofásica	
Outros dados	
Humidade	< 90 % sem condensado
Altitude	< 1000 m (> 1000m a pedido)
Altura máxima de aspiração	De acordo com a NPSH da bomba

Nível de pressão acústica dB(A) 0/+3 dB(A)

Potência (kW)																
0,37	0,55	0,75	1,1	1,5	2,2	3	4	5,5	7,5	11	15	18,5	22	30	37	45

50 H z	56	57	57	58	58	62	64	68	69	69	71	71	74	74	76	76	76
60 H z	60	61	61	63	63	67	71	72	74	74	78	78	81	81	84	84	84

5.3 Equipamento fornecido

Unidade completa

- Bomba multicelular
- Manual de instalação e funcionamento
- Manual de instalação e funcionamento do acionamento

5.4 Acessórios

Acessórios originais disponíveis na gama HELIX:

Designação		N.º de artigo
2x contraflanges redondos em aço inoxidável 1.4404	PN 16 – DN 50	4038587
2x contraflanges redondos em aço inoxidável 1.4404	PN 25 – DN 50	4038589
2x contraflanges redondos em aço	PN 16 – DN 50	4038585
2x contraflanges redondos em aço	PN 25 – DN 50	4038588
2x contraflanges redondos em aço inoxidável 1.4404	PN 16 – DN 65	4038592
2x contraflanges redondos em aço inoxidável 1.4404	PN 25 – DN 65	4038594
2x contraflanges redondos em aço	PN 16 – DN 65	4038591
2x contraflanges redondos em aço	PN 25 – DN 65	4038593
2x contraflanges redondos em aço inoxidável 1.4404	PN 16 – DN 80	4073797
2x contraflanges redondos em aço inoxidável 1.4404	PN 25 – DN 80	4073799
2x contraflanges redondos em aço	PN 16 – DN 80	4072534
2x contraflanges redondos em aço	PN 25 – DN 80	4072536
Kit de derivação 25 bar		4124994
Kit de derivação (com manómetro 25 bar)		4124995
Placa base com amortecedores para bombas até 5,5 kW		4157154

É recomendado o uso de acessórios novos.

Para a lista de acessórios completa, contacte o seu distribuidor Wilo.

6 Descrição e funções

6.1 Descrição de produto

Fig. 1

1. Cavilha de conexão do motor
2. Proteção do acoplamento
3. Empanque mecânico
4. Caixa de patamares hidráulicos
5. Impulsor
6. Veio da bomba
7. Motor
8. Acoplamento
9. Lanterna
10. Revestimento da tubagem
11. Flange
12. Corpo da bomba
13. Placa de base

Fig. 2, 3

1. Coador
2. Válvula de aspiração da bomba
3. Válvula de descarga da bomba
4. Válvula de corte
5. Bujão de ventilação
6. Parafuso de purga de ar + bujão de enchimento
7. Tanque
8. Bloco de fundação
9. Opcionalmente: bujões de pressão (a-aspiração, b-descarga)
10. Gancho de elevação

6.2 Construção do produto

- As bombas Helix são bombas não auto-ferrantes, verticais, de pressão elevada, com conexão Inline baseada na versão multicelular.
- As bombas Helix combinam a utilização de um motor e de um sistema hidráulico com alta eficiência (se aplicável).
- Todas as peças metálicas em contacto com a água são em aço inoxidável ou ferro fundido.
- Para fluido agressivo, existem versões especiais com aço inoxidável apenas para componentes molhados.
- As bombas Helix estão equipadas com um empanque mecânico simples ou com uma vedação de cassette para facilitar a manutenção.
- Adicionalmente, para um motor mais pesado, é possível, através de um acoplamento específico, que a vedação seja trocada sem que o motor seja removido.
- Dependendo do modelo, o corpo da bomba está equipados com ligações adicionais para ligar acessórios (Fig. 10).
- A construção da lanterna Helix integra um rolamento de esferas adicional que suporta forças axiais hidráulicas: isto permite que a bomba utilize um motor totalmente normalizado.
- Para facilitar a instalação da bomba, estão integrados dispositivos de manuseio especiais (Fig. 8).

7 Instalação e ligação elétrica

Instalação e trabalhos elétricos em conformidade com todos os códigos locais e apenas por pessoal qualificado.



ATENÇÃO

Lesões corporais!

Deverão ser respeitados os regulamentos existentes em matéria de prevenção de acidentes.



ATENÇÃO

Perigo de choque elétrico

Devem ser excluídos os perigos causados por energia elétrica.

7.1 Arranque

Desembalar a bomba e eliminar a embalagem respeitando as disposições relativas à proteção do meio ambiente.

7.2 Instalação

A bomba deve ser instalada num local seco, bem ventilado e à prova de congelamento.

**CUIDADO****Possíveis danos na bomba!**

A entrada de substâncias fusíveis ou de sujidade no corpo da bomba podem afetar o funcionamento da bomba.

- Recomenda-se que não seja realizado nenhum trabalho de soldagem ou de fundição antes de a bomba ser instalada.
- Lavar cuidadosamente o sistema antes de instalar a bomba.

- A bomba tem de ser instalada num local de fácil acesso, de modo a facilitar a inspeção ou substituição.
- Para bombas pesadas, instalar um gancho de elevação (Fig. 2, item 10) em cima da bomba, para facilitar a sua desmontagem.

**ATENÇÃO****Risco de acidente devido a superfícies quentes!**

A bomba tem de ser posicionada de modo a que ninguém entre em contacto com as suas superfícies quentes durante o funcionamento.

- Instalar a bomba num local seco e protegido do congelamento, num bloco de betão plano, utilizando acessórios apropriados. Se possível, utilize material de isolamento por baixo do bloco de betão (cortiça ou borracha reforçada), para evitar ruídos e a transmissão de vibrações para o interior da instalação.

**ATENÇÃO****Risco de queda!**

A bomba deve ser aparafusada corretamente ao solo.

**ATENÇÃO****Risco de queda!**

É proibido remover os 4 parafusos que fixam a placa de base (Fig. 1, item 13) ao corpo da bomba (Fig. 1, item 12) para as versões de bomba com o código de material 2 = corpo modular da bomba em aço inoxidável 1.4409 (AISI 316L).

- Colocar a bomba num local de fácil acesso, para facilitar a inspeção e os trabalhos de remoção. A bomba tem de ser sempre instalada perfeitamente na vertical, sobre uma base de betão suficientemente pesada.

**ATENÇÃO****Risco de peças no interior da bomba!**

Antes da instalação, ter cuidado ao remover os elementos de fecho do corpo da bomba.

**INDICAÇÃO**

Na fábrica, todas as bombas podem ser testadas, no que diz respeito às características hidráulicas. Pode ficar alguma água dentro das respetivas bombas. Por razões de higiene, recomenda-se a realização de uma lavagem da bomba antes de qualquer utilização com abastecimento de água potável.

- As dimensões da instalação e da conexão são especificadas na Fig. 4.
- Elevar cuidadosamente a bomba, servindo-se de anéis de gancho integrados. Se necessário, com um guincho e lingas adequadas, de acordo com as diretrizes atuais de elevação.

ATENÇÃO**Risco de queda!**

Ter em atenção as fixações da bomba, especialmente para as bombas mais altas, cujo centro de gravidade pode representar perigos durante o manuseio da bomba.

ATENÇÃO**Risco de queda!**

Utilizar anéis integrados apenas se os mesmos não estiverem danificados (sem corrosão ...). Se necessário, substituí-los.

ATENÇÃO**Risco de queda!**

A bomba nunca pode ser transportada utilizando ganchos de motor: estes foram concebidos apenas para elevar o motor sozinho.

7.3 Ligação dos tubos

- Conectar a bomba aos tubos, utilizando contraflanges, cavilhas, porcas e juntas adequadas.

**CUIDADO**

O binário de aperto dos parafusos e das cavilhas não pode exceder 80 N.m.

Não é permitida a utilização de chaves de impacto.

- O sentido de circulação do fluido está indicado no rótulo de identificação da bomba.
- A bomba tem de ser instalada de modo a não suportar o peso da tubagem. Os tubos têm de ser presos de modo a que a bomba não suporte o peso da tubagem.
- Recomenda-se que as válvulas de isolamento sejam instaladas no lado de aspiração e de pressão final da bomba.
- A utilização de juntas de expansão pode atenuar o ruído e a vibração da bomba.
- No que diz respeito à secção transversal nominal do tubo de aspiração, recomenda-se uma secção transversal com, pelo menos, o tamanho da secção transversal da ligação à bomba.
- Pode ser colocada uma válvula de corte no tubo de pressão, para proteger a bomba do golpe de aríete.
- Para uma ligação direta a um sistema público de água potável, o tubo de aspiração tem de possuir também uma válvula de corte e uma válvula de proteção.
- Para uma ligação indireta através de um tanque, o tubo de aspiração tem de estar equipado com uma válvula de corte e um coador, para não deixar as impurezas entrarem na bomba.
- Para uma ligação indireta através de um tanque, o tubo de aspiração tem de estar equipado com uma válvula de corte e um coador, para não deixar as impurezas entrarem na bomba.
- No caso de design da bomba com meias flanges, recomendamos a ligação à rede hidráulica. Manter depois os elos de fixação de plástico afastados, para evitar o perigo de fuga.

7.4 Conexão do motor para bomba de veio exposto (sem motor)

- Remover as proteções de acoplamento.

**INDICAÇÃO**

As bombas Helix estão equipadas com parafusos imperdíveis conforme exigido na Diretiva de Máquinas.

- Instalar o motor na bomba, servindo-se de parafusos (dimensão da lanterna FT – ver designação do produto) ou pernos, porcas e dispositivos de manuseio (dimensão da lanterna FF – ver designação do produto) fornecidos com a bomba: verificar a potência e a dimensão do motor no catálogo Wilo.

**INDICAÇÃO**

Dependendo das características do fluido, a potência do motor pode ser modificada. Se necessário, contactar o serviço de assistência Wilo.

- Fechar as proteções de acoplamento, apertando todos os parafusos fornecidos com a bomba.

7.5 Ligação elétrica**ATENÇÃO****Perigo de choque elétrico!**

Devem ser excluídos os perigos causados por energia elétrica.

- Trabalhos elétricos apenas por um técnico qualificado!
- Todas as ligações elétricas devem ser realizadas após a alimentação elétrica ter sido desligada e protegida de ligação não autorizada.
- Para uma instalação e operação seguras, é necessário ligar a bomba aos terminais de ligação à terra do fornecimento de tensão.

- Certifique-se de que a corrente, a tensão e a frequência de funcionamento utilizadas cumprem os dados especificados na placa de identificação do motor.
- A bomba tem de ser ligada à alimentação com um cabo sólido equipado com uma conexão de encaixe ligada à terra ou um interruptor geral.
- Os motores trifásicos têm de ser ligados a um interruptor de segurança aprovado. A corrente nominal definida tem de corresponder aos dados elétricos especificados na placa de identificação do motor.
- O cabo de alimentação tem de ser colocado de modo a nunca tocar na tubagem e/ou na bomba e no corpo do motor.
- A bomba/instalação deve ser ligada à terra respeitando as normas locais. Pode utilizar-se um disjuntor FI para proteção adicional.
- A ligação de rede tem de ser realizada de acordo com o esquema de ligações (Fig. 5).
- Os motores trifásicos devem ser protegidos por um disjuntor para a classe IE dos motores. A regulação da corrente deve ser adaptada à utilização da bomba, sem exceder o valor I_{max} indicado na placa de identificação do motor.

7.6 Operação com conversor de frequência

- Os motores utilizados podem ser ligados a um conversor de frequência de modo a adaptar a capacidade da bomba ao ponto de funcionamento.
- O conversor não pode gerar picos de tensão nos terminais do motor superiores a 850V e uma curva dU/dt superior a 2500 V/ μs .
- No caso de valores superiores, tem de ser utilizado um filtro apropriado: contacte o fabricante do conversor para obter a definição e seleção.
- Seguir rigorosamente as instruções fornecidas pela folha de especificações do fabricante do conversor para a instalação.
- A velocidade variável mínima não deve ser definida abaixo de 40 % da velocidade nominal da bomba.

8 Arranque

Desembalar a bomba e eliminar a embalagem respeitando as disposições relativas à proteção do meio ambiente.

8.1 Enchimento do sistema - ventilação**CUIDADO****Possíveis danos na bomba!**

Nunca operar a bomba a seco.
O sistema tem de ser abastecido antes do arranque da bomba.

Processo de evacuação de ar – bomba com pressão inicial suficiente (Fig. 3)

- Feche as duas válvulas de proteção (2, 3).
- Desapertar o parafuso de purga de ar do bujão de enchimento (6a).
- Abrir cuidadosamente a válvula de proteção no lado de aspiração (2).
- Reapertar o parafuso de purga de ar quando o ar sair no respetivo parafuso e o líquido bombeado circula (6a).

**ATENÇÃO****Risco de queimaduras!**

Quando o líquido bombeado estiver quente e a pressão estiver elevada, o fluxo que sai pelo parafuso de purga de ar pode provocar queimaduras ou outros ferimentos.

- Abrir completamente a válvula de proteção no lado de aspiração (2).
- Iniciar a bomba e verificar se o sentido de rotação coincide com o impresso na placa da bomba. Se este não for o caso, permutar duas fases na caixa de terminais.

**CUIDADO****Possíveis danos na bomba**

Um sentido de rotação errado provoca um mau desempenho da bomba e possíveis danos no acoplamento.

- Abrir a válvula de proteção no lado da pressão final (3).

Processo de evacuação de ar – bomba em aspiração (Fig. 2)

- Fechar a válvula de proteção no lado da pressão final (3).
Abrir a válvula de proteção no lado de aspiração (2).
- Remova a tampa de enchimento (6b).
- Abrir parcialmente o bujão de ventilação (5b).
- Encher a bomba e o tubo de aspiração com água.
- Certificar-se de que não existe ar na bomba ou no tubo de aspiração: voltar a encher, até que seja necessária uma remoção completa do ar.
- Fechar o bujão de enchimento com o parafuso de ar de purga (6b).
- Iniciar a bomba e verificar se o sentido de rotação coincide com o impresso na placa da bomba. Se este não for o caso, permutar duas fases na caixa de terminais.

**CUIDADO****Possíveis danos na bomba**

Um sentido de rotação errado provoca um mau desempenho da bomba e possíveis danos no acoplamento.

- Abrir um pouco a válvula de proteção no lado da pressão final (3).
- Para a ventilação de ar, desapertar o parafuso de purga de ar do bujão de enchimento (6a).
- Reapertar o parafuso de purga de ar quando o ar sair no respetivo parafuso e o líquido bombeado circula.

**ATENÇÃO****Risco de queimaduras**

Quando o líquido bombeado estiver quente e a pressão estiver elevada, o fluxo que sai pelo parafuso de purga de ar pode provocar queimaduras ou outros ferimentos.

- Abrir completamente a válvula de proteção no lado da pressão final (3).
- Fechar o bujão de ventilação (5a).

8.2 Arranque

**CUIDADO****Possíveis danos na bomba**

A bomba não pode funcionar sem caudal (válvula de descarga fechada).

**ATENÇÃO****Perigo de lesões!**

Quando a bomba está em funcionamento, as proteções de acoplamento devem estar no sítio, apertadas com todos os parafusos apropriados.

**ATENÇÃO****Ruído perigoso**

O ruído emitido pelas bombas mais poderosas pode ser bastante significativo: em caso de permanência prolongada junto da bomba, deve utilizar proteção.

**CUIDADO****Possíveis danos na bomba**

A instalação tem de estar concebida de modo a que ninguém sofra lesões em caso de fuga de fluido (falha do empanque mecânico ...).

9 Manutenção

Todos os trabalhos de manutenção devem ser realizados por pessoal responsável devidamente autorizado!

**PERIGO****Perigo de choque elétrico!**

Devem ser excluídos os perigos causados por energia elétrica. Todos os trabalhos elétricos devem ser realizados após a alimentação elétrica ter sido desligada e protegida contra ligação não autorizada.

**ATENÇÃO****Risco de queimaduras!**

Com temperaturas da água elevadas e pressão da instalação perto das válvulas de isolamento antes e depois da bomba. Primeiro, deixe a bomba arrefecer.

- Estas bombas não necessitam de manutenção. Contudo, recomendamos uma verificação regular a cada 15 000 horas.
- Em alternativa, o empanque mecânico pode ser facilmente substituído em alguns modelos, graças à construção da vedação de cassete.
- Em caso de remoção/reinstalação de uma bomba com design de meias flanges após os trabalhos de manutenção, recomendamos a adição de um elo de plástico, para manter as meias flanges juntas, sem dificuldade.
- Para bombas equipadas com um alimentador de massa lubrificante (Fig. 7, item 1), respeitar as frequências de lubrificação mencionadas no autocolante (Fig. 7, item 2).
- Inserir a sua cunha de ajuste no seu corpo (Fig. 6) depois de o empanque mecânico estar colocado.
- Mantenha sempre a bomba em perfeito estado de limpeza.
- Para evitar danos, as bombas que não estão a ser utilizadas durante os períodos de geada devem ser drenadas: Fechar as válvulas de proteção e abrir completamente o bujão de ventilação e o parafuso de purga de ar.
- Vida útil: 10 anos, consoante as condições de funcionamento e caso todos os requisitos descritos no manual de funcionamento estejam cumpridos.

10 Avarias, causas e soluções



PERIGO

Perigo de choque elétrico!

Devem ser excluídos os perigos causados por energia elétrica. Todos os trabalhos elétricos devem ser realizados após a alimentação elétrica ter sido desligada e protegida contra ligação não autorizada.



ATENÇÃO

Risco de queimaduras!

Com temperaturas da água elevadas e pressão da instalação perto das válvulas de isolamento antes e depois da bomba. Primeiro, deixe a bomba arrefecer.

Avarias	Causa	Solução
A bomba não funciona	Falta de corrente	Verificar os fusíveis, a cablagem e os conectores
	O dispositivo de proteção termal disparou e cortou a energia	Eliminar todas as causas de sobrecarga do motor
A bomba funciona mas tem um fluxo demasiado reduzido	Sentido de rotação errado	Verificar o sentido de rotação do motor e corrigi-lo, se necessário
	Partes da bomba estão obstruídas por corpos estranhos	Verificar e limpar o tubo
	Ar no tubo de aspiração	Tornar o tubo de aspiração hermético
	Tubo de aspiração demasiado estreito	Instalar um tubo de aspiração mais largo
	A válvula não está aberta o suficiente	Abrir a válvula o suficiente
A bomba tem um fluxo desigual	Ar na bomba	Eliminar o ar na bomba; verificar se o tubo de aspiração é hermético. Se necessário, iniciar a bomba durante 20-30 s – abrir o parafuso de purga de ar para deixar sair o ar – fechar o parafuso de purga de ar e repetir o procedimento várias vezes, até que não saia mais ar da bomba
A bomba vibra ou faz barulho	Corpos estranhos na bomba	Remover os corpos estranhos
	Bomba mal fixada ao solo	Reapertar os parafusos
	Rolamento danificado	Contactar o serviço de assistência Wilo
O motor sobreaquece, a sua proteção dispara	Uma fase em circuito aberto	Verificar os fusíveis, a cablagem e os conectores
	Temperatura ambiente demasiado elevada	Garantir a refrigeração
O empanque mecânico não está estanque	O empanque mecânico está danificado	Substituir o empanque mecânico

Se a avaria não for resolvida, contacte o serviço de assistência Wilo.

11 Peças de substituição

Todas as peças de substituição devem ser encomendadas diretamente através do serviço de assistência da Wilo. Para evitar erros, indique sempre os dados constantes da placa de identificação da bomba no ato da encomenda. O catálogo de peças de substituição está disponível em www.wilo.com

12 Remoção

Informações sobre a recolha de produtos elétricos e eletrónicos usados.

Com a remoção e reciclagem adequadas deste produto, evitam-se danos para o ambiente e riscos para a saúde.



INDICAÇÃO

A remoção para o lixo doméstico é proibida!

Na União Europeia, este símbolo pode figurar no produto, na embalagem ou na documentação de acompanhamento. Isso significa que os produtos elétricos e eletrônicos em questão não podem ser eliminados juntamente com o lixo doméstico.

Para garantir o correto manuseamento, reciclagem e remoção dos produtos usados em questão, observar as seguintes indicações:

- Entregar estes produtos apenas nos pontos de recolha certificados designados.
- Observe os regulamentos locais aplicáveis! Consultar o município local, o depósito de resíduos mais próximo ou o revendedor que vendeu o produto para obter informações sobre a remoção correta. Para mais informações sobre a reciclagem, consultar www.wilo-recycling.com.

Reserva-se o direito de proceder a alterações técnicas sem aviso prévio.









wilo



Local contact at
www.wilo.com/contact

Pioneering for You

WILO SE
Wilopark 1
44263 Dortmund
Germany
T +49 (0)231 4102-0
F +49 (0)231 4102-7363
wilo@wilo.com
www.wilo.com