

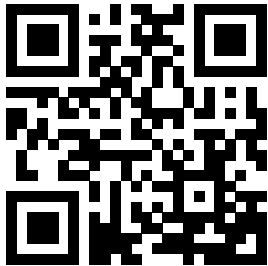
Wilo-CronoLine-IL-E Wilo-CronoBloc-BL-E



da Monterings- og driftsvejledning



CronoLine-IL-E
<https://qr.wilo.com/238>



CronoBloc-BL-E MX
<https://qr.wilo.com/219>

Fig. I IL-E

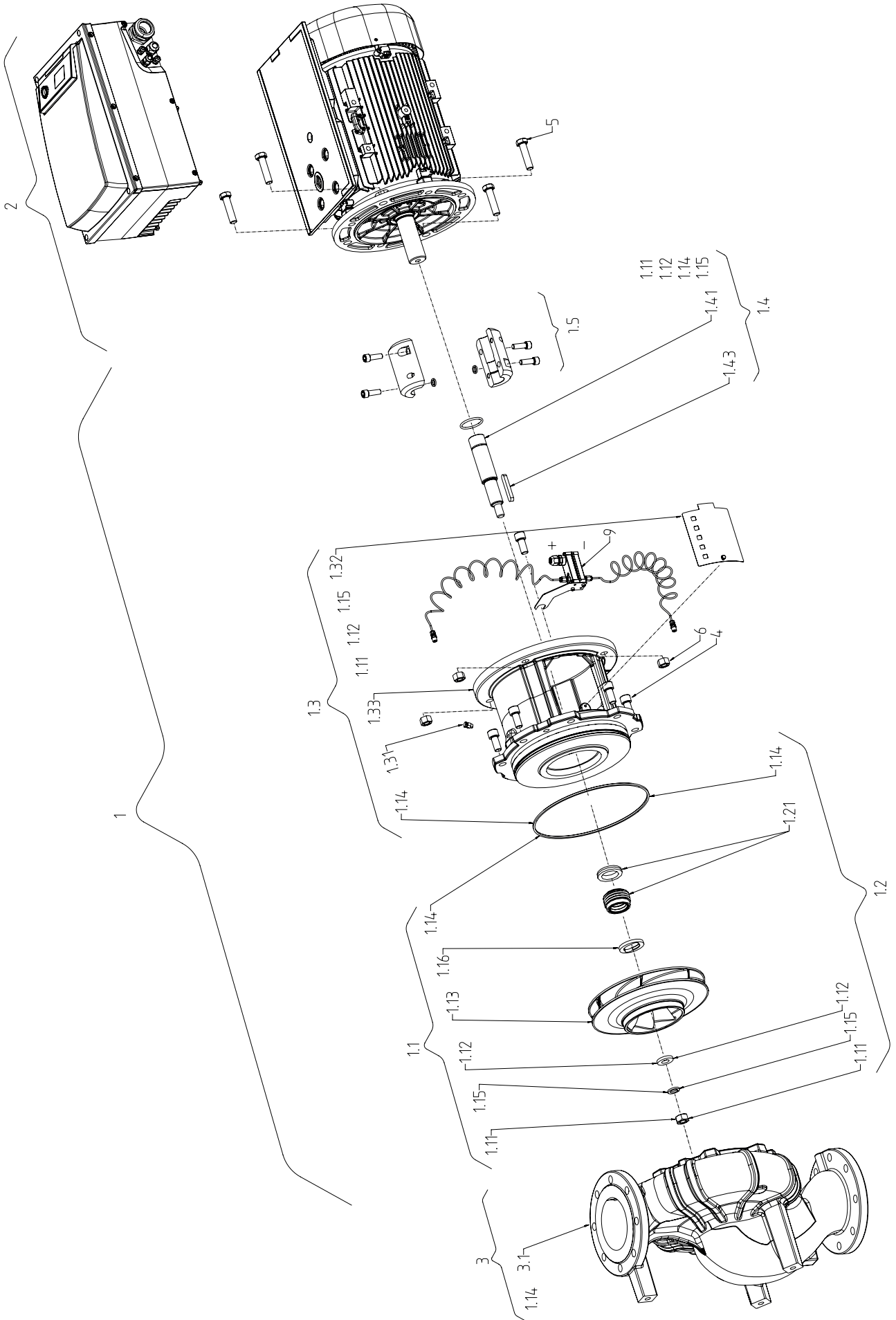
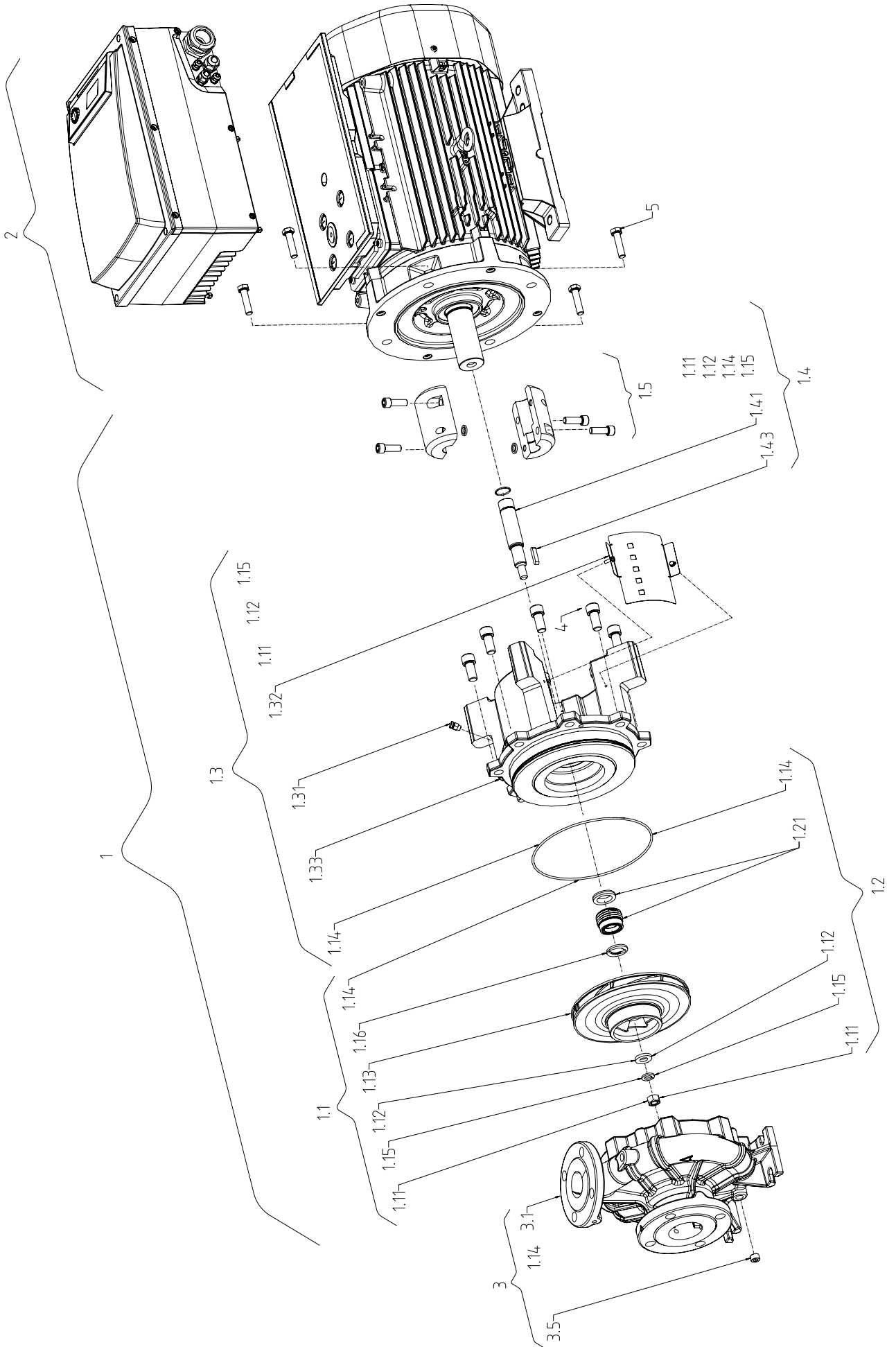


Fig. II: BL-E



Indholdsfortegnelse

1 Generelt	6	10.1 Personalekvalifikationer.....	41
1.1 Om denne vejledning.....	6	10.2 Påfyldning og udluftning	41
1.2 Ophavsret.....	6	10.3 Dobbeltpumpeinstallation/Y-stykke-installation	42
1.3 Ændringer forbeholdt.....	6	10.4 Indstilling af pumpeydelsen.....	43
2 Sikkerhed	6	10.5 Tilkobling af pumpen.....	43
2.1 Mærkning af sikkerhedsforskrifter	6	10.6 Forhold efter tilkoblingen	44
2.2 Personalekvalifikationer.....	7	10.7 Drift	44
2.3 Elarbejde.....	8	10.8 Indstilling af reguleringstypen	45
2.4 Transport.....	8	11 Betjening af pumpen	46
2.5 Monterings-/afmonteringsarbejder	9	11.1 Betjeningselementer	46
2.6 Under drift.....	9	11.2 Displayets opbygning	47
2.7 Vedligeholdelsesarbejder.....	11	11.3 Forklaring standardsymboler.....	47
2.8 Ejerens/brugerens forpligtelser	11	11.4 Symboler i grafikker/anvisninger	47
3 Transport og opbevaring	12	11.5 Visningsmodus	48
3.1 Forsendelse.....	12	11.6 Betjeningsanvisninger	50
3.2 Transportinspektion	12	11.7 Reference menuelementer	53
3.3 Opbevaring.....	12	12 Driftsstandsning	59
3.4 Transport til monterings-/afmonteringsformål	13	12.1 Frakobling af pumpen og midlertidig driftsstandsning	59
4 Indsats/anvendelse	14	12.2 Driftsstandsning og opbevaring	59
4.1 Anvendelsesformål	14	13 Vedligeholdelse/service	59
4.2 Fejlanvendelse.....	15	13.1 Driftsovervågning	61
5 Produktdata	15	13.2 Vedligeholdelsesarbejder.....	61
5.1 Typekode	15	13.3 Tømning og rengøring.....	61
5.2 Tekniske data	15	13.4 Udskiftning af akseltætning.....	61
5.3 Leveringsomfang	17	13.5 Udskiftning af motor/drev	63
5.4 Tilbehør	17	14 Reservedele	67
6 Beskrivelse af pumpen	17	15 Fejl, årsager og afhjælpning	68
6.1 Konstruktion.....	17	15.1 Mekaniske fejl.....	70
6.2 Elektronikmodul.....	18	15.2 Fejlkoder, displayvisning.....	71
6.3 Reguleringstyper.....	18	15.3 Kvittering af fejl.....	74
6.4 Dobbeltpumpefunktion/Y-stykke-anvendelse	19	16 Fabriksindstillinger	78
6.5 Yderligere funktioner	23	17 Bortskaffelse	79
6.6 Typer.....	23	17.1 Olie og smøremiddel	79
7 Installation	24	17.2 Vand-glykol-blanding.....	79
7.1 Personalekvalifikationer.....	24	17.3 Beskyttelsesbeklædning	79
7.2 Brugerens ansvar.....	24	17.4 Information om indsamling af brugte el- og elektro- nikprodukter	79
7.3 Sikkerhed.....	24		
7.4 Tilladte installationspositioner og ændring af kompo- nentplaceringen før installationen	25		
7.5 Forberedelse af installation	28		
8 Elektrisk tilslutning	33		
8.1 Sikring på netsiden	34		
8.2 Krav til og grænseværdier for oversvingningsstrøm.....	35		
8.3 Forberedelse af eltilslutning.....	35		
8.4 Klemmer	37		
8.5 Klemmefordeling.....	38		
8.6 Tilslutning differenstrøks transmitter	39		
8.7 Elektrisk tilslutning	40		
9 Beskyttelsesanordninger	40		
10 Ibrugtagning	40		

1 Generelt

1.1 Om denne vejledning

Denne vejledning er en del af produktet. Tilsigtet anvendelse og korrekt håndtering forudsætter, at vejledningen overholdes:

- Læs vejledningen omhyggeligt, inden der udføres aktiviteter.
- Opbevar altid vejledningen tilgængeligt.
- Overhold alle anvisninger vedrørende produktet.
- Overhold alle mærkninger på produktet.

Den originale driftsvejledning er på tysk. Versioner af vejledningen på alle andre sprog er oversættelser af den originale driftsvejledning.

1.2 Ophavsret

WILO SE © 2023

Dette dokument må ikke videregives til andre eller mangfoldiggøres, og dets indhold må ikke udnyttes eller offentliggøres, uden vores udtrykkelige tilladelse. Overtrædelser af dette vil medføre krav om skadeserstatning. Alle rettigheder forbeholdes.

1.3 Ændringer forbeholdt

Wilo forbeholder sig retten til at ændre de nævnte data uden forudgående varsel og hæfter ikke for tekniske unøjagtigheder og/eller udeladelser. De anvendte billeder kan afvige fra originalen og vises kun som eksempler på produkterne.

2 Sikkerhed

Dette kapitel indeholder grundlæggende anvisninger, som skal overholdes i hele produktets livscyklus. Manglende overholdelse kan medføre følgende farlige situationer:

- Fare for personer som følge af elektriske, mekaniske og bakteriologiske påvirkninger samt elektromagnetiske felter
- Fare for miljøet som følge af udslip af farlige stoffer
- Materielle skader
- Svigt i vigtige produktfunktioner
- Fejl i foreskrevne vedligeholdelses- og reparationsprocesser

Ved manglende overholdelse af anvisningerne bortfalder ethvert erstatningskrav.

Overhold desuden anvisningerne og sikkerhedsforskrifterne i de øvrige kapitler!

2.1 Mærkning af sikkerhedsforskrifter

I denne monterings- og driftsvejledning anvendes sikkerhedsforskrifter for ting- og personskader. Disse sikkerhedsforskrifter vises på forskellige måder:

- Sikkerhedsforskrifter vedrørende personskader begynder med et signalord og har et dertilhørende **foranstillet symbol** på grå baggrund.



FARE

Faretype og -kilde!

Farens konsekvenser og anvisninger til undgåelse af faren.

- Sikkerhedsforskrifter vedrørende materielle skader begynder med et signalord og vises **uden** symbol.

FORSIGTIG

Faretype og -kilde!

Konsekvenser eller informationer.

Signalord

- **FARE!**
Manglende overholdelse medfører død eller meget alvorlige kvæstelser!
- **ADVARSEL!**
Manglende overholdelse kan føre til (meget alvorlige) kvæstelser!
- **FORSIGTIG!**
Manglende overholdelse kan føre til materielle skader med risiko for totalskade.
- **BEMÆRK!**
Nyttig oplysning vedrørende håndtering af produktet

Symboler

I denne vejledning anvendes følgende symboler:



Fare for elektrisk spænding



Generelt advarselssymbol



Advarsel om skæreskader



Advarsel om varme overflader



Personlige værnemidler: Bær sikkerhedssko



Personlige værnemidler: Bær beskyttelsehandsker



Personlige værnemidler: Bær beskyttelsesbriller



Nyttig oplysning

2.2 Personalekvalifikationer

Personalet skal:

- være instrueret i de lokalt gældende arbejdsmiljøforskrifter
- have læst og forstået monterings- og driftsvejledningen.

Personalet skal have følgende kvalifikationer:

- Elektrisk arbejde: Elarbejdet skal udføres af en elinstallatør.
- Monterings-/afmonteringsarbejder: Fagmanden skal være uddannet i at håndtere det nødvendige værktøj og de nødvendige fastgørelsesmaterialer.
- Betjening skal udføres af personer, som har modtaget undervisning i hele anlæggets funktionsmåde.

- Vedligeholdelsesarbejder: Fagmanden skal være fortrolig med håndteringen af de anvendte forbrugsmidler og disses bortskaffelse.

Definition af »Elinstallatør«

En elinstallatør er en person med egnet faglig uddannelse, viden og erfaring, som er i stand til at se **og** undgå farerne i forbindelse med elektricitet.

Personalets ansvarsområder, beføjelser og overvågning skal sikres af ejeren. Hvis personalet ikke har den nødvendige viden, skal personalet uddannes og instrueres. Efter anmodning fra ejeren kan producenten af produktet om nødvendigt stå for dette.

2.3 Elarbejde

- Elarbejde skal altid udføres af en elektriker.
- Ved tilslutning til det lokale strømforsyningsnet skal de nationalt gældende retningslinjer, standarder og forskrifter samt det lokale energiforsyningssselskabs bestemmelser overholdes.
- Afbryd produktet fra strømnettet, og sørg for at sikre det mod genindkobling, før enhver form for arbejde påbegyndes.
- Informér personalet om eltilslutningens udførelse samt mulighederne for at slukke for produktet.
- Overhold de tekniske specifikationer i denne monterings- og driftsvejledning samt på typeskiltet.
- Forbind produktet til jord.
- Følg producentens forskrifter ved tilslutning af produktet til elektriske tavleanlæg.
- Et defekt tilslutningskabel skal omgående udskiftes af en elinstallatør.

2.4 Transport

- Brug værnemidler:
 - Sikkerhedshandsker mod skæreskader
 - Sikkerhedssko
 - Lukkede beskyttelsesbriller
 - Beskyttelseshjelm (ved anvendelse af løfteudstyr)
- Der må kun bruges lovmæssigt defineret og godkendt anhugningsgrej.
- Vælg anhugningsgrej på baggrund af de aktuelle betingelser (vejrforhold, anhugningspunkt, byrde osv.).
- Fastgør altid anhugningsgrejet i de dertil beregnede anhugningspunkter (f.eks. løfteøjer).
- Placér løfteudstyret på en sådan måde, at det står sikkert under hele processen.
- Ved anvendelse af løfteudstyr skal der om nødvendigt (f.eks. ved manglende udsyn) være en ekstra person til stede for at koordinere.

- Det er ikke tilladt at opholde sig under hængende last. Byrder må **ikke** føres hen over arbejdspladser, hvor der opholder sig personer.

Under transport og inden installation er det vigtigt at være opmærksom på følgende:

- Ræk ikke ind i suge- eller trykstudsens eller andre åbninger.
- Sørg for at forhindre, at der kommer fremmedlegemer ind i produktet. Dette gøres ved at lade beskyttelsesafdækninger eller emballage blive siddende, indtil de nødvendigvis skal fjernes ved opstillingen.
- Til inspektionsformål kan emballage eller afdækninger fjernes fra suge- eller afgangsåbningerne. For at beskytte pumpen og af hensyn til sikkerheden, skal disse sættes på igen!

2.5 Monterings-/afmonteringsarbejder

- Bær beskyttelsesudstyr:
 - Sikkerhedssko
 - Sikkerhedshandsker mod skæreskader
 - Beskyttelseshjelm (ved anvendelse af løfteudstyr)
- De love og forskrifter vedrørende arbejdssikkerhed og forebyggelse af ulykker, der gælder på anvendelsesstedet, skal overholdes.
- Fremgangsmåden for standsning af produktet/anlægget, som er beskrevet i monterings- og driftsvejledningen, skal altid overholdes.
- Afbryd produktet fra strømmettet, og sørg for at sikre det mod utilsigtet gentilkobling.
- Alle roterende dele skal være standset.
- Luk afspærringsventilen i tilløbet og i trykledningen.
- Sørg for tilstrækkelig ventilation i lukkede rum.
- Rengør produktet grundigt. Desinficer produkter, der har været anvendt til sundhedsfarlige pumpemedier!
- Sørg for, at der ved alle svejsearbejder eller arbejder med elektrisk udstyr ikke er eksplosionsfare.

2.6 Under drift

- Brug værnemidler:
 - Sikkerhedssko
 - Sikkerhedshandsker mod skæreskader
 - Beskyttelseshjelm (ved anvendelse af løfteudstyr)
- Produktets arbejdsområde er ikke et opholdsareal. Under drift må der ikke opholde sig personer i arbejdsområdet.
- Operatøren skal straks give den ansvarlige besked om alle fejl og uregelmæssigheder, der måtte indtræffe.
- Hvis der opstår mangler, der kan udgøre en fare for sikkerheden, skal operatøren straks slukke for produktet:
 - Svigt af sikkerheds- og overvågningsanordninger
 - Beskadigelse af husets dele

- Beskadigelse af elektriske anordninger
- Åbn alle afspæringsventiler i rørledningen på suge- og tryksiden.
- Opsaml straks lækager af pumpemedier og forbrugsmidler, og bortskaf dem i henhold til de lokalt gældende retningslinjer.
- Værktøj og andre genstande må kun opbevares dertil beregnede steder.

Termiske farer

De fleste af pumpens og drevets overflader kan blive meget varme under drift.

De pågældende overflader er fortsat varme, selv efter at aggregatet er frakoblet. Disse overflader må kun berøres med stor forsigtighed. Bær beskyttelseshandsker, når der skal røres ved meget varme overflader.

Kontrollér, at afgangsvandet ikke er for varmt i tilfælde af mere intensiv hudkontakt.

Komponenter, som kan blive meget varme, skal ved hjælp af egnede anordninger beskyttes mod berøring.

Her må den nødvendige ventilation til køling ikke blive påvirket.

Fare som følge af beklædningsgenstande eller genstande, som trækkes med ind

Således undgås farer, som udgår fra produktets bevægelige dele:

- Bær ikke løstsiddende tøj, tøj med frynser eller smykker.
- Afmontér ikke anordninger, som beskytter mod tilfældig kontakt med bevægelige dele (f.eks. koblingsbeskyttelse).
- Tag kun produktet i brug, når disse beskyttelsesanordninger er monteret.
- Anordninger, som beskytter mod tilfældig kontakt med bevægelige dele, må kun fjernes, når anlægget står stille.

Fare som følge af støj

Overhold de gældende bestemmelser vedrørende sundhedsbeskyttelse og sikkerhed. Når produktet kører under de gældende driftsbetingelser, skal brugeren udføre en lydtrykmåling.

Fra et lydtryk på 80 dB(A) skal der foreligge af en anvisning i virksomhedsreglementet! Ejeren skal derudover træffe følgende præventive foranstaltninger:

- Informere driftspersonalet
- Stille høreværn til rådighed

Fra et lydtryk på 85 dB(A) skal ejeren:

- Foreskrive obligatorisk brug af høreværn
- Afmærke arbejdsområdet
- Træffe foranstaltninger til støjreduktion (f.eks. isolering, støjvægge)

Utætheder

Overhold de lokalt gældende standarder og forskrifter. For at beskytte personer og miljøet mod farlige (eksplosive, giftige, varme) stoffer er det vigtigt at undgå utætheder på pumpen.

Sørg for, at pumpen ikke kan løbe tør. Tørløb kan ødelægge akselpakningen og derved forårsage lækager.

2.7 Vedligeholdelsesarbejder

- Brug følgende personlige værnemidler:
 - Lukkede beskyttelsesbriller
 - Sikkerhedssko
 - Sikkerhedshandsker mod skæreskader
- Udfør kun vedligeholdelsesarbejder, som er beskrevet i denne monterings- og driftsvejledning.
- Til vedligeholdelse og reparation må der kun bruges originale dele fra producenten. Brugen af uoriginale dele fritager producenten for ethvert ansvar.
- Opsaml straks lækager af pumpemedium og forbrugsmiddel, og bortskaf dem i henhold til de lokalt gældende retningslinjer.
- Værktøj og andre genstande må kun opbevares dertil beregnede steder.
- Montér efter afslutning af arbejdet alle sikkerheds- og overvågningsanordninger igen, og kontrollér, at de fungerer korrekt.

2.8 Ejerens/brugerens forpligtelser

- Stille monterings- og driftsvejledningen til rådighed på personalets eget sprog.
- Sørg for, at personalet har den nødvendige uddannelse til de forskellige arbejder.
- Fastlæg personalets fordeling af ansvarsområder og beføjelser.
- Stille de nødvendige personlige værnemidler til rådighed og sikre, at personalet bruger værnemidlerne.
- Undervise personalet i anlæggets funktioner.
- Udelukke farer som følge af elektrisk strøm.
- Forsyne farlige komponenter (ekstremt kolde, ekstremt varme, roterende osv.) med en berøringsbeskyttelse på opstillingsstedet.
- Bortlede lækager af farlige pumpemedier (f.eks. eksplosive, giftige, varme) således, at der ikke opstår fare for personer eller miljøet. Overholde nationale lovbestemmelser.
- Hold altid let antændelige materialer på afstand af produktet.
- Sørg for, at forskrifterne til forebyggelse af ulykker overholdes.
- Sørg for, at lokale eller generelle forskrifter [f.eks. IEC, VDE osv.] og bestemmelserne fra de lokale energiforsyningselskaber overholdes.

Anvisninger, der er placeret på produktet, skal overholdes og altid holdes i læsbar stand:

- Advarsler og farehenviisninger

- Typeskilt
- Pil for rotationsretningen/flowretningssymbol
- Påskrift på tilslutninger

Børn og personer under 16 år eller med nedsatte fysiske, sensoriske eller mentale evner må ikke arbejde med produktet! Personer under 18 år skal være under opsyn af en fagmand!

3 Transport og opbevaring

3.1 Forsendelse

Fra fabrikken leveres pumpen emballeret i en kasse eller fastsurret på en palle og beskyttet mod støv og fugt.

3.2 Transportinspektion

Kontrollér straks, om leverancen er ubeskadiget og komplet. Eventuelle mangler skal noteres i fragtpapirene! Eventuelle mangler skal allerede på modtagelsesdagen oplyses til transportfirmaet eller producenten. Krav, der meddeles senere, kan ikke gøres gældende.

Undgå beskadigelse af pumpen under transporten ved først at fjerne yderemballagen efter ankomst til anvendelsesstedet.

3.3 Opbevaring

FORSIGTIG

Der er fare for beskadigelse som følge af ukorrekt håndtering under transport og opbevaring!

Produktet skal ved transport og midlertidig opbevaring beskyttes mod fugt, frost og mekanisk beskadigelse.

Lad eventuelle dæksler sidde på rørledningstilslutningerne, så der ikke kommer snavs og andre fremmedlegemer ind i pumpehuset.

Drej pumpeakslen én gang om ugen med en topnøgle for at undgå furedannelse ved lejerne samt fastklæbning.

Spørg hos Wilo, hvilke konserveringsforanstaltninger der skal gennemføres, hvis der kræves en længere opbevaringsperiode.



ADVARSEL

Risiko for tilskadekomst som følge af forkert transport!

Hvis pumpen transporteres igen på et senere tidspunkt, skal den emballeres transportsikkert. Anvend den originale emballage eller en tilsvarende emballage.

3.4 Transport til monterings-/afmonteringsformål



ADVARSEL

Fare for personskader!

Ukorrekt transport kan føre til personskader!

- Kasser, tremmekasser, paller eller bokse læsses afhængig af deres størrelse og konstruktion af med gaffeltrucks eller vha. wireslynger.
- Løft altid tunge dele på over 30 kg med løftegrej, der opfylder de lokale forskrifter.
 - Bæreevnen skal være tilpasset vægten!
- Transportér pumpen ved hjælp af godkendt transportgrej (f.eks. sjækkel, kran etc.). Transportgrej skal fastgøres på pumpeflangerne og evt. på motorens udvendige diameter.
 - Her kræves der en sikring, så pumpen ikke glider af!
- Ved løft af maskiner eller dele ved hjælp af ringe må der kun anvendes løftkroge eller sjækler, der opfylder de lokale sikkerhedsforskrifter.
- Transportringene på motoren er kun tilladt til transport af motoren og ikke af hele pumpen.
- Lastkæderne eller -wirerne må kun føres over eller igennem øjerne eller over skarpe kanter, hvis de er beskyttet.
- Hvis der anvendes sjækkel eller lignende løftegrej, skal du sørge for at lasten løftes lodret.
- Undgå, at den løftede last svinger.
 - Ved at anvende en ekstra sjækkel kan man undgå svingninger. Så skal trækretningen for begge sjækler ligge under 30° i forhold til den lodrette linje.
- Udsæt aldrig løftkroge, øjer eller sjækler for bøjende kræfter – deres lastakse skal ligge i trækraftens retning!
- Vær under løft opmærksom på, at en wires lastgrænse reduceres i forbindelse med skråtræk.
 - Wirer fungerer mest sikkert og effektivt, når alle lastbærende elementer belastes så meget som muligt i lodret retning. Ved behov kan der anvendes en løftearm, hvorpå wirene kan placeres vertikalt.
- Afgræns en sikkerhedszone på en sådan måde, at enhver fare er udelukket, i tilfælde af at lasten eller en del af den skrider, eller løftegrejet brister eller rives over.
- Lad aldrig en last være længere i løftet position end det er nødvendigt! Foretag acceleration og bremsning under løfteprocessen på en sådan måde, at der ikke opstår fare for personalet.

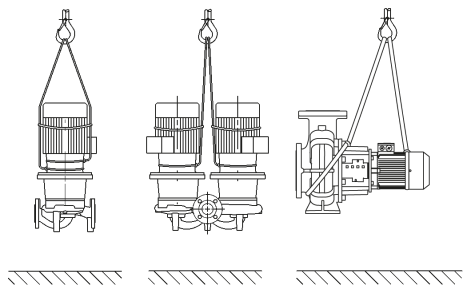


Fig. 1: Transport af pumpen

Før pumpen løftes med kranen, skal der som vist fastgøres egnede bæltter eller wirer rundt om pumpen. Anbring bæltter eller wirer omkring pumpen i løkker, som strammes omkring pumpen vha. dens egenvægt.

Transportringene på motoren er kun beregnet til at styre med i forbindelse med optagning af lasten!



ADVARSEL

Beskadigede transportringe kan blive revet af og medføre alvorlig personskade.

- Kontrollér altid transportringene for beskadigelser og korrekt fastgørelse inden brug.

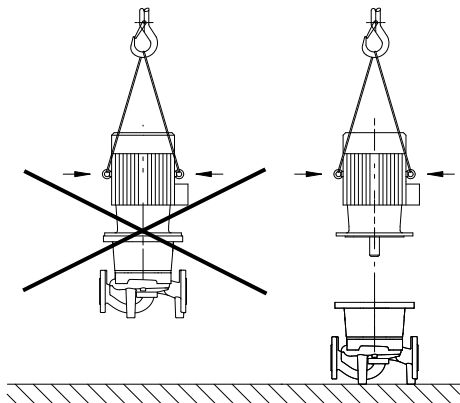


Fig. 2: Transport af motoren

Transportringene på motoren er kun tilladt til transport af motoren og ikke af hele pumpen!



FARE

Livsfare på grund af dele, der kan falde ned!

Egenvægten for selve pumpen og pumpens dele kan være meget høj. Pga. nedstyrtende dele er der fare for at få snit, blive klemt, få kvæstelser eller slag, som kan være livsfarlige.

- Anvend altid egnet løftegrej, og foretag sikring af dele, som kan falde ned.
- Det er forbudt at opholde sig under hængende last.
- Sørg for at pumpen står sikkert og stabilt under opbevaring og transport samt inden alle installations- og øvrige monteringsarbejder.



ADVARSEL

Ikke-sikret opstilling af pumpen kan føre til personskader!

Fødderne med gevindboringer er udelukkende beregnet til fastgørelse. Pumpen kan være for ustabil til at stå alene.

- Pumpen må ikke stilles ikke-sikret på pumpefødderne.

4 Indsats/anvendelse

4.1 Anvendelsesformål

Tørløberpumperne i serien IL-E (Inline-enkeltvis) og BL-E (blok) er beregnet til at blive anvendt som cirkulationspumper i bygningsteknik.

De må anvendes til:

- Varmtvandsvarmesystemer
- Køle- og koldt vandskredsløb
- Industrielle cirkulationssystemer
- Kredsløb med varmebærende medier
- Vanding

Pumperne må kun anvendes til de pumpemedier, der er nævnt i punktet "Tekniske data".

Installation i en bygning:

Typiske monteringssteder er teknikrum inden i bygningen med yderligere hustekniske installationer. Der er ikke projekteret med en direkte installation af pumpen i rum, som anvendes til andre formål (beboelses- og arbejdsrum). Installationsstedet skal være tørt, godt ventileret og frostfrit.

Installation uden for en bygning (udendørs installation)

- Overhold de tilladte omgivende betingelser og kapslingsklassen.
- Installér pumpen i en afdækning til vejrbeskyttelse. Overhold de tilladte omgivende temperaturer (se tabellen "Tekniske data").
- Beskyt pumpen mod vejrliget som f.eks. direkte sol, regn og sne.
- Beskyt pumpen således, at kondensatudløbsnoterne ikke bliver tilsmudsede.
- Dannelse af kondensvand skal forhindres gennem egnede foranstaltninger.

Til den tilsigtede anvendelse hører også, at denne vejledning overholdes. Enhver anvendelse derudover anses for at være u hensigtsmæssig.

4.2 Fejlansvendelse



ADVARSEL

Forkert brug af pumpen kan medføre farlige situationer og skader!

Ikke-tilladte stoffer i pumpemediet kan ødelægge pumpen. Slibende faste stoffer (f.eks. sand) øger sliddet på pumpen.

- Brug aldrig andre pumpemedier end dem, der er godkendt af producenten.
- Hold let antændelige materialer/pumpemedier på afstand af produktet.
- Lad aldrig uvedkommende personer udføre arbejdet.
- Brug aldrig pumpen ud over de angivne anvendelsesbegrænsninger.
- Foretag aldrig ombygninger på egen hånd.
- Anvend udelukkende autoriseret tilbehør og originale reservedele.

5 Produktdata

5.1 Typekode

Eksempel:

IL-E 80/130-5,5/2-xx

BL-E 65/130-5,5/2-xx

IL	Flangepumpe som inline-enkeltpumpe
BL	Flangepumpe som blokpumpe
-E	Med elektronikmodul til elektronisk hastighedsregulering
80	Flangeforbindelsens nominelle diameter DN i mm (ved BL-E: Tryksiden)
130	Nominel diameter for pumpehjul i mm
5,5	Mærkekapacitet P2 i kW
2	Motorens antal poler
xx	Variant: f.eks. R1 – uden differenstryktransmitter

Tab. 1: Typekode

5.2 Tekniske data

Egenskab	Værdi	Bemærkning
Hastighedsområde	750 ... 2900 o/min 380 ... 1450 o/min	Afhængigt af pumpetypen
Nominelle diameter DN	IL-E: 40 ... 200 mm BL-E: 32 ... 150 mm (tryksiden)	
Rør- og trykmåletilslutninger	Flange PN 16 iht. DIN EN 1092-2	
Tilladt medietemperatur min./maks.	-20 °C ... +140 °C	Afhængigt af pumpemedium
Omgivende temperatur under drift min./maks.	0 °C ... +40 °C	Lavere eller højere omgivelsestemperaturer på forespørgsel
Temperatur under opbevaring min./maks.	-20 °C ... +60 °C	
Maks. tilladt driftstryk	16 bar (til +120 °C) 13 bar (til +140 °C)	
Isoleringsklasse	F	
Kapslingsklasse	IP 55	

Egenskab	Værdi	Bemærkning
Elektromagnetisk kompatibilitet ¹⁾		
Afgivet interferens iht.: Interferensimmunitet iht.:	EN 61800-3:2018-09 EN 61800-3:2018-09	Boligområde (C1) Industriområde (C2)
Lydtryksniveau ²⁾	$L_{pA,1m} < 83 \text{ dB (A) ref. } 20 \mu\text{PA}$	Afhængigt af pumpetyperen
Tilladte pumpemedier ³⁾	Opvarmingsvand iht. VDI 2035 del 1 og del 2 Kølevand/koldt vand Vand-glykol-blanding op til 40 % vol. Vand-glykol-blanding op til 50 % vol.	Standardversion Standardversion Standardversion kun ved specialversion
Tilladte pumpemedier ³⁾	Varmebærerolie Andre pumpemedier (på forespørgsel)	Specialversion eller ekstraudstyr (mod pristillæg)
Elektrisk tilslutning	3~380 V -5 % +10 % 50/60 Hz 3~400 V ±10 %, 50/60 Hz 3~440 V, ±10 %, 50/60 Hz	Understøttede nettyper: TN, TT, IT ⁴⁾
Intern strømkreds	PELV, galvanisk isoleret	
Hastighedsregulering	Integreret frekvensomformer	
Relativ luftfugtighed	Ved $T_{\text{omgivelse}} = 30 \text{ °C}$: 90 %, ikke-kondenserende Ved $T_{\text{omgivelse}} = 40 \text{ °C}$: 60 %, ikke-kondenserende	

¹⁾ Dette produkt er en professionel enhed i relation til EN 61000-3-2.

²⁾ Middelværdi for lydtryksniveauer på en kasseformet måleflade i et rum med 1 m afstand fra pumpeoverfladen iht. DIN EN ISO 3744.

³⁾ Yderligere oplysninger om tilladte pumpemedier står på næste side under afsnittet "Pumpemedier".

⁴⁾ For motoreffekt fra 11 ... 22 kW fås elektronikmoduler til IT-net som ekstraudstyr. Overholdelsen af de nævnte værdier iht. EN 61800-3 kan kun garanteres for standardversionen af TN/TT-net. Manglende overholdelse kan medføre elektromagnetiske forstyrrelser.

Tab. 2: Tekniske data

Yderligere oplysninger CH	Tilladte pumpemedier
Varmepumper	Opvarmingsvand (iht. VDI 2035/VdTÜV Tch 1466/CH: iht. SWKI BT 102-01) ... Ingen iltbindende stoffer, ingen kemiske tætningsmidler (vær opmærksom på korrosionsteknisk lukkede anlæg iht. VDI 2035 (CH: SWKI BT 102-01); utætte steder skal behandles).

Tag højde for, at vand-glykol-blandinger eller pumpemedier med anden viskositet end rent vand øger pumpens effektforbrug. Anvend kun blandinger med korrosionsbeskyttelsesinhibitorer. **Overhold de tilhørende anvisninger fra producenten!**

- Pumpemediet skal være sedimentfrit.
- Hvis der anvendes andre medier, kræver det en godkendelse fra Wilo.
- Blandinger med en glykolandel > 10 % påvirker gennemstrømningsberegningen.
- Hvis der anvendes vand-glykol-blandinger, anbefaler vi generelt at bruge en S1-variant med tilsvarende akseltætning.
- Ved anlæg, der er bygget iht. det aktuelle tekniske niveau, kan man under normale anlægsbetingelser antage, at standardtætningen/standard-akseltætningen er kompatibel med pumpemediet.
Særlige omstændigheder kræver ligeledes særlige tætninger, f.eks.:

- faste stoffer, olie eller EPDM-angribende stoffer i pumpemediet,
- Luftandele i systemet eller lignende.



BEMÆRK

Værdien for gennemstrømningen, som vises på IR-stick'ets display eller på bygningsstyringsteknikken, må ikke anvendes til regulering af pumpen. Denne værdi gengiver kun en tendens.

Der vises ikke en gennemstrømningsværdi ved alle pumpetyper.

Overhold sikkerhedsdatabladet for pumpemediet!

- Pumpe
- Monterings- og driftsvejledning

Tilbehør skal bestilles separat:

IL-E:

- 3 konsoller med fastgørelsesmateriale til opbygning af fundament

BL-E:

- Underlag til fundamentsopbygning eller grundpladeopbygning
- IR-stick
- IF-modul PLR til tilslutning til PLR/interface-konverter
- IF-modul LON til tilslutning til LONWORKS-netværket
- IF-modul BACnet
- IF-modul Modbus
- IF-modul CAN
- Wilo-Smart IF-modul
- Montagekit til differenstryktransmitter

Detaljeret liste, se katalog samt reservedelsdokumentation.



BEMÆRK

IF-moduler må kun isættes når der ikke er spænding på pumpen.

5.3 Leveringsomfang

5.4 Tilbehør

6 Beskrivelse af pumpen

6.1 Konstruktion

Alle pumper, der beskrives her, er lavtrykscentrifugalpumper i kompakt konstruktion med tilkoblet motor. Glideringstætningen er vedligeholdelsesfri. Pumperne kan både installeres som rørinstallationspumpe direkte i en tilstrækkeligt forankret rørledning eller stilles på en fundamentsokkel.

Version IL-E

Pumpehuset er udført som inline-konstruktion, dvs. flangen på sugeside og trykside ligger i en midterlinje. Alle pumpehuse er udstyret med tilsluttede pumpefodder. Installation på en fundamentsokkel anbefales fra en mærkekapacitet på $\geq 5,5$ kW og opefter.

Version BL-E

Spiralhuspumpe med dimensioner iht. DIN EN 733.

Alle pumpehuse er udstyret med tilsluttede pumpefodder. Fra motoreffekt $\geq 5,5$ kW: Motorer med påstøbte eller påskruede fodder.

Installation på en fundamentsokkel anbefales fra en mærkekapacitet på $\geq 5,5$ kW og opefter.

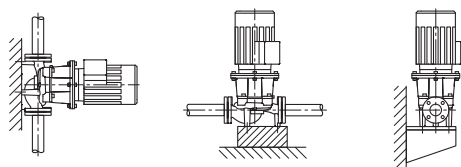


Fig. 3: Illustration IL-E

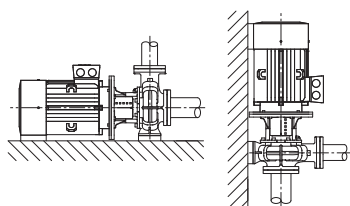
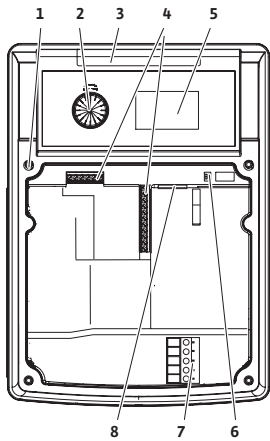


Fig. 4: Illustration af Atmos GIGA-B

6.2 Elektronikmodul

1,5 ... 7,5 kW:



11 ... 22 kW:

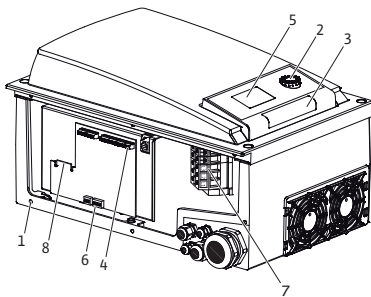


Fig. 5: Elektronikmodul, oversigt

6.3 Reguleringsstyper

Afhængigt af differenstrykket og den indstillede reguleringsstype regulerer elektronikmodulet pumpens hastighed til en nominel værdi, der kan indstilles inden for reguleringsområdet.

Den kontinuerlige tilpasning af den hydrauliske effekt følger anlæggets skiftende effektbehov. Skiftende behov opstår især ved anvendelse af termostatventiler eller blendeventiler.

De væsentlige fordele ved den elektroniske regulering:

- Energibesparelse ved samtidig reduktion af driftsomkostningerne
- Besparelse af overstrømsventiler
- Reduktion af strømningssøj
- Tilpasning af pumpen til skiftende driftskrav

1	Fastgørelsespunkter for dæksel
2	Betjeningsknap
3	Infrarødt vindue
4	Styreklemmer
5	Display
6	DIP-switch
7	Effektklemmer (netklemmer)
8	Interface til IF-modul



BEMÆRK

Yderligere informationer om indstillingen af reguleringsstypen og de tilhørende parametre, se kapitlet "Betjening" og kapitlet "Indstilling af reguleringsstypen".

Reguleringsstyper, der kan vælges:

Konstant differenstryk ($\Delta p-c$)

Reguleringen holder løftehøjden konstant på den indstillede differenstrykværdi H_s . Reguleringen sker uafhængigt af gennemstrømningsvolumen, og indtil maks.-pumpekurven nås.

Q = gennemstrømningsvolumen

H = differenstryk (min./maks.)

H_s = nom. værdi differenstryk

Variabelt differenstryk ($\Delta p-v$)

Elektronikken ændrer den nominelle værdi for differenstrykket, som pumpen skal overholde, lineært mellem løftehøjde H_s og $\frac{1}{2} H_s$. Den nominelle værdi for differenstrykket H_s af- eller tiltager med gennemstrømningsvolumen.

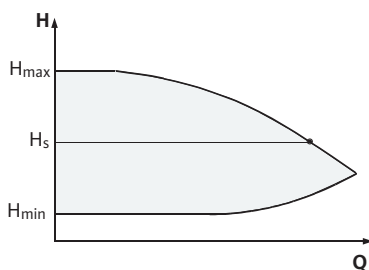
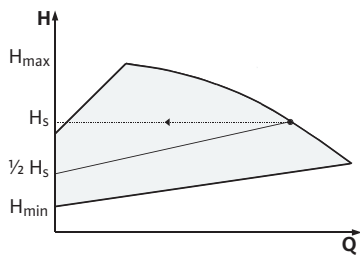


Fig. 6: Reguleringsstype $\Delta p-c$

Fig. 7: Reguleringstype $\Delta p-v$

Q = gennemstrømningsvolumen

H = differenstryk (min./maks.)

H_s = nom. værdi differenstryk

**BEMÆRK**

I forbindelse med de angivne reguleringstyper $\Delta p-c$ og $\Delta p-v$ er det nødvendigt med en differenstryktransmitter, der sender den faktiske værdi til elektronikmodulet.

**BEMÆRK**

Differenstryktransmitterens trykbråde skal stemme overens med trykværdien i elektronikmodulet (menu <4.1.1.0>).

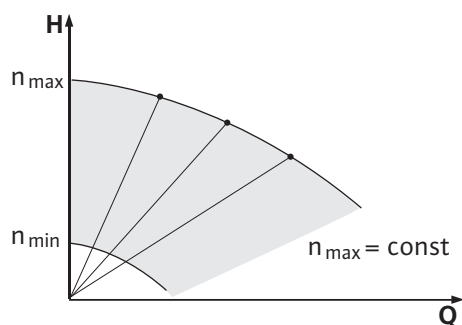


Fig. 8: Reguleringsdrift

Konstant hastighed (reguleringsdrift)

Pumpens hastighed kan holdes på en konstant hastighed mellem n_{\min} og n_{\max} . Driftstypen "Reguleringsdrift" deaktiverer alle andre reguleringstyper.

PID-regulering

Standardreguleringstyperne kan ikke benyttes, hvis der anvendes andre følere, eller hvis følerens afstand til pumpen er meget stor. Til sådanne tilfælde står funktionen "PID-Control" (Proportional-Integral-Differential-regulering) til rådighed.

Ved hjælp af en fordelagtigt valgt kombination af de enkelte reguleringsandele kan brugeren opnå en hurtigt reagerende, permanent regulering uden blivende afvigelse fra den nominelle værdi. Den valgte følers udgangssignal kan have en hvilken som helst mellemværdi. Den aktuelt opnåede faktiske værdi (følersignal) vises i procent på menuens statusside (100 % = maksimalt måleområde for føleren).

**BEMÆRK**

Den viste procentværdi svarer kun indirekte til pumpens/pumpernes aktuelle løftehøjde.

Den maksimale løftehøjde kan allerede være nået ved et følersignal < 100 %.

6.4 Dobbelpumpefunktion/Y-stykke-anvendelse

**BEMÆRK**

De egenskaber, der er beskrevet i dette kapitel, er kun til rådighed, hvis det interne MP-interface (MP = Multi Pump) benyttes.

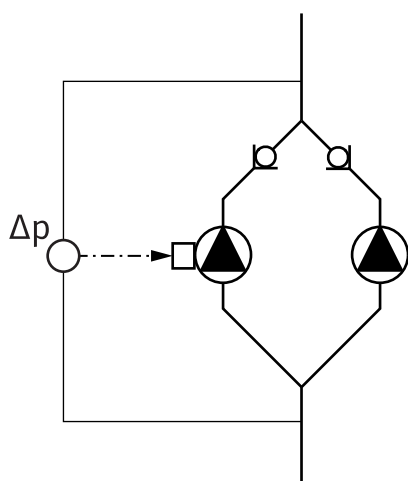


Fig. 9: Eksempel - Tilslutning af differensstryktransmitter installeret i Y-stykke

Hovedpumpen styrer reguleringen af begge pumper.

I tilfælde af fejl på en pumpe pumper den anden pumpe iht. hovedpumpens reguleringsindstilling. I tilfælde af hovedpumpens totalsvigt, kører partnerpumpen med nøddriftshastighed. Nøddriftshastigheden kan indstilles i menuen <5.6.2.0> (se kapitlet "Drift ved kommunikationsafbrydelse").

På hovedpumpens display vises dobbelpumpens status. Ved partnerpumpen viser displayet "SL".

I eksemplet er det venstre pumpe set i flowretning, som er hovedpumpe. Tilslut differensstryktransmitteren til denne pumpe!

Differenstryktransmitterens målepunkter skal ligge i det fælles opsamlingsrør på dobbelpumpeanlæggets suge- og trykside.

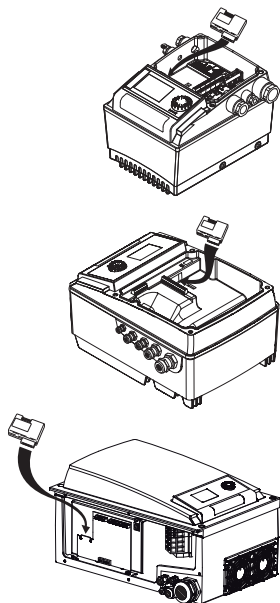


Fig. 10: Anvendelse af IF-modul

6.4.1 Driftstyper

6.4.2 Forhold i dobbeltpumpe drift

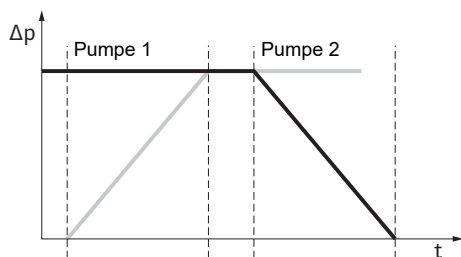


Fig. 11: Pumpeskift, efter skema

Interface-modul (IF-modul)

Til kommunikation mellem pumperne og bygningsstyringsteknikken er det nødvendigt med et IF-modul (tilbehør), som sættes ind i terminalboksen.

Kommunikationen hovedpumpe – partnerpumpe foregår via et internt interface (klemme: MP).

Ved pumper i Y-stykkeanvendelser, hvor elektronikmodulerne er forbundet med hinanden via det interne interface, er det kun hovedpumperne, der skal bruge et IF-modul.

Kommunikation	Hovedpumpe	Partnerpumpe
PLR/interfacekonverter	IF-modul PLR	Intet IF-modul nødvendigt
LONWORKS-netværk	IF-modul LON	Intet IF-modul nødvendigt
BACnet	IF-modul BACnet	Intet IF-modul nødvendigt
Modbus	IF-modul Modbus	Intet IF-modul nødvendigt
CAN-bus	IF-modul CAN	Intet IF-modul nødvendigt

Tab. 3: IF-moduler



BEMÆRK

Fremgangsmåder og yderligere forklaringer til ibrugtagningen samt konfiguration af IF-modulet på pumpen findes i monterings- og driftsvejledningen til det anvendte IF-modul.

Hoved-/reservedrift

Der kører altid kun én pumpe ad gangen. Begge pumper yder den dimensionerede pumpeydelse. Den anden pumpe er klar i tilfælde af fejl eller kører efter pumpeskift.

Pumpeskift

I dobbeltpumpe drift sker der med periodiske tidsintervaller et pumpeskift (tidsintervallerne kan indstilles, fabriksindstilling: 24 timer).

Pumpeskiftet kan udløses:

- Internt tidsstyret (menu <5.1.3.2> + <5.1.3.3>)
- Eksternt (menu <5.1.3.2>) via en positiv flanke på kontakt "AUX"
- Manuelt (menu <5.1.3.1>)

Et manuelt eller eksternt pumpeskift er tidligst muligt 5 sek. efter det sidste pumpeskift.

Aktivering af det eksterne pumpeskift deaktiverer samtidigt det internt tidsstyrede pumpeskift.

Skematisk beskrivelse af et pumpeskift:

- Pumpe 1 drejer (sort linje)
- Pumpe 2 tilkobles med min. hastighed og kører kort efter mod den nominelle værdi (grå linje)
- Pumpe 1 frakobles
- Pumpe 2 kører videre indtil næste pumpeskift



BEMÆRK

I reguleringsdrift må man regne med en lille gennemstrømningsforøgelse. Pumpeskiftet er afhængigt af opstartstiden og varer i reglen 2 sek. I reguleringsdrift kan der forekomme små udsving i løftehøjden. Pumpe 1 tilpasser sig dog til de ændrede betingelser. Pumpeskiftet er afhængigt af opstartstiden og varer i reglen 4 sek.

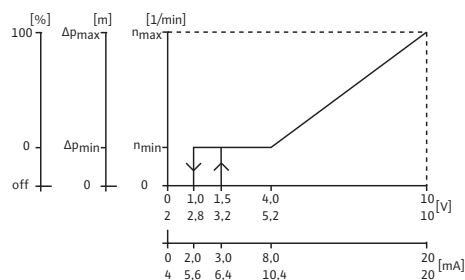


Fig. 12: Forhold for ind- og udgange

Forhold for ind- og udgange

Faktisk indgangsværdi $In1$, nominal indgangsværdi $In2$.

- Ved hovedpumpen: Virker på hele aggregatet.

"Extern off"

- På hovedpumpen (menu <5.1.7.0>): Virker afhængigt af indstillingen under menu <5.1.7.0> kun på hovedpumpen eller på hoved- og partnerpumpen.
- Indstillet på partnerpumpen: Virker kun på partnerpumpen.

Fejl-/driftssignaler

Enkelt- (ESM) eller kombinationsfejlsignal (SBM):

Til et centralt styrested kan der tilsluttes et kombinationsfejlsignal (SSM) til hovedpumpen. Kontakten må så kun konfigureres på hovedpumpen. Visningen gælder for hele aggregatet.

For enkeltfejlsignalet skal kontakten konfigureres på hver enkelt pumpe.

På hovedpumpen (eller via IR-stick) kan denne meddelelse programmeres som enkelt- (ESM) eller kombinationsfejlsignal (SSM) i menuen <5.1.5.0>.

Funktionen – "Driftsklar", "Drift", "Net-til" – for EBM/SBM kan indstilles på hovedpumpen i menuen <5.7.6.0>.



BEMÆRK

"Driftsklar" betyder: Pumpen kan køre, der foreligger ingen fejl.

"Drift" betyder: Motoren kører.

"Net-til" betyder: Netspændingen er slået til.



BEMÆRK

Hvis funktionen "Drift" er valgt for EBM/SBM, fremkalder hvert udført pumpe-kick en meddelelse i nogle sekunder.

Betjeningsmuligheder på partnerpumpen

På partnerpumpen kan der ikke foretages yderligere indstillinger end "Extern off" og "Spærring/frigivelse af pumpe".



BEMÆRK

Hvis en enkelt motor kobles spændingsfri ved dobbeltpumpedrift, er det integrerede dobbeltpumpestyringssystem uden funktion.

6.4.3 Drift ved kommunikationsafbrydelse

I tilfælde af en kommunikationsafbrydelse mellem to pumper i dobbeltpumpedrift viser begge displays fejlkoden 'E052'. Så længe afbrydelsen varer, reagerer begge pumper som enkeltpumper.

Begge elektronikmoduler melder fejlen via ESM/SSM-kontakten.

Partnerpumpen kører i nøddrift (reguleringsdrift) iht. den forinden indstillede nøddriftshastighed på hovedpumpen (se menupunkterne <5.6.2.0>).

Fabriksindstillingen for nøddriftshastigheden ligger på ca. 60 % af pumpens maksimale hastighed.

- Ved 2-polede pumper: $n = 1850$ o/min.
- Ved 4-polede pumper: $n = 925$ o/min.

Når fejlvisningen er kvitteret, vises statusvisningen på begge pumpedisplays, så længe kommunikationsafbrydelsen varer. Dermed resettes samtidigt ESM/SSM-kontakten.

På displayet for partnerpumpen blinker symbolet – Pumpe kører i nøddrift).

(Den tidligere) hovedpumpe følger stadig indstillingerne for reguleringen. (Den tidligere) partnerpumpe følger indstillingerne for nøddrift. Nøddriften kan kun forlades ved at udløse fabriksindstillingen, afhjælpe kommunikationsafbrydelsen eller med "net-fra/net-til".



BEMÆRK

Differenstryktransmitteren er koblet til hovedpumpen!

Under kommunikationsafbrydelsen kan (den tidligere) partnerpumpe ikke køre i reguleret drift. Når partnerpumpen kører i nøddrift, kan der ikke foretages ændringer på elektronikmodulet.

Når kommunikationsafbrydelsen er udbedret, genoptager pumperne den regulære dobbeltpumpe-drift som før fejlen.

Partnerpumpens reaktion

Forlad nøddrift på partnerpumpe:

- Udløsning af fabriksindstilling

Når nøddriften forlades ved udløsning af fabriksindstillingen under kommunikationsafbrydelsen på den (tidligere) partnerpumpe, starter den (tidligere) partnerpumpe med fabriksindstillingerne for en enkeltpumpe. Den kører i den forbindelse i driftstypen $\Delta p-c$ med ca. den halve maks. løftehøjde.



BEMÆRK

Hvis der ikke forekommer et følersignal, kører (den tidligere) partnerpumpe ved maks. hastighed.

For at undgå det, kan signalet for differenstryktransmitteren fra (den tidligere) hovedpumpen overtages. Et følersignal, som forekommer på partnerpumpen, har ingen indflydelse under dobbeltpumpens normale drift.

- Net-fra/net-til

Når nøddriften på den (tidligere) partnerpumpe forlades vha. net-fra/net-til, mens der foreligger en kommunikationsafbrydelse, starter den (tidligere) partnerpumpe med de sidste angivelser, som den har modtaget forinden fra hovedpumpen til nøddriften (f.eks. reguleringsdrift med indstillet hastighed eller "off").

Hovedpumpens reaktion

Forlad nøddrift på hovedpumpe:

- Udløsning af fabriksindstilling

Når fabriksindstillingen udløses under en kommunikationsafbrydelse på den (tidligere) hovedpumpe, starter den med fabriksindstillingerne for en enkeltpumpe. Den kører i den forbindelse i driftstypen $\Delta p-c$ med ca. den halve maks. løftehøjde.

- Net-fra/net-til

Når driften afbrydes vha. net-fra/net-til under kommunikationsafbrydelsen på den (tidligere) hovedpumpe, starter (den tidligere) hovedpumpe med de sidste registrerede angivelser fra dobbeltpumpekonfigurationen.

6.4.4 Spærring eller frigivelse af Pumpe

Denne funktion er kun til rådighed ved dobbeltpumpe-drift. I menuen <5.1.4.0> kan den pågældende Pumpe generelt frigives eller spærres for driften. En spærret Pumpe kan ikke sættes i drift, før spærringen ophæves manuelt.

Indstillingen kan foretages direkte på hver Pumpe eller via infrarøddinterfacet. Hvis en Pumpe (hoved- eller partnerpumpe) spærres, er pumpe ikke længere driftsklar.

I denne tilstand registreres, vises og meldes der fejl. Hvis der optræder en fejl i den frigivne Pumpe, starter den spærrede Pumpe ikke. Pumpe-kicket gennemføres alligevel, hvis det er aktiveret. Intervallet til Pumpe-kicket starter med spærring af pumpe.



BEMÆRK

Hvis et pumpehoved er spærret og driftstypen "paralleldrif" er aktiveret:

Det kan ikke sikres, at det ønskede driftspunkt opnås med kun et pumpehoved.

6.5 Yderligere funktioner

6.5.1 Pumpe-kick



BEMÆRK

Ved længerevarende stilstand for pumpen kan pumpehjulet sætte sig fast i pumpehuset.

Pumpe-kicket reducerer denne risiko. Det skal sikre drift af pumpen efter længere tids stilstand. Når funktionen "pumpe-kick" er deaktiveret, kan der ikke længere garanteres en fejlfri start af pumpen.

Der udføres et pumpe-kick efter udløbet af et konfigurerbart tidsrum, efter en pumpes eller et pumpehoveds stilstand. Intervallet kan via menuen <5.8.1.2> indstilles manuelt på pumpe mellem 2 h og 72 h i 1 h-trin. Fabriksindstilling: 24 timer.

Årsagen til stilstanden er uden betydning. Pumpe-kicket gentages, så længe pumpen ikke tilkobles styret.

Ved dobbeltpumpefunktion (driftstypen "Hoved-/reservedrift") gælder det også for reservepumpen. Hvis det tidsinterval, der er indstillet i menu <5.8.1.2>, udløber før et pumpe-skift, udløses der et pumpe-kick på reservepumpen.

Funktionen "pumpe-kick" kan deaktiveres via menuen <5.8.1.1>. Når pumpen tilkobles styret, afbrydes countdown til det næste pumpe-kick.

Et pumpe-kick tager 5 sek. I dette tidsrum drejer motoren med den indstillede hastighed. Hastigheden kan konfigureres mellem pumpens min. og maks. tilladte hastighed i menuen <5.8.1.3>. Fabriksindstilling: min. hastighed.



BEMÆRK

Hvis funktionen "Drift" er valgt for EBM/SBM, fremkalder hvert udført pumpe-kick en meddelelse i nogle sekunder. Meddelelsen er hver gang synlig i nogle sekunder.



BEMÆRK

Også i tilfælde af fejl gennemføres om muligt et pumpe-kick.

Det resterende tidsrum til næste pumpe-kick kan aflæses på visningen i menu <4.2.4.0>. Denne menu vises, når motoren er i stilstand. I menu <4.2.6.0> kan antallet af pumpe-kicks aflæses. Alle fejl, med undtagelse af advarsler som registreres under pumpe-kicks, frakobler motoren. Den pågældende fejlkode vises på displayet.

6.5.2 Overbelastningssikring

Pumperne er udstyret med en elektronisk overbelastningssikring, der kobler pumpen fra i tilfælde af overbelastning.

Elektronikmodulerne er udstyret med en permanent hukommelse til datalagring. Selv ved lang tids netafbrydelse bevares alle data. Når spændingen vender tilbage kører pumpen videre med indstillingsværdierne fra før netafbrydelsen.

6.5.3 Koblingsfrekvens

Koblingsfrekvensen kan ændres via menuen <4.1.2.0>, CAN-bus eller IR-stick.



BEMÆRK

Ved høj omgivelsestemperatur kan den termiske belastning af elektronikmodulet reduceres ved at nedsætte koblingsfrekvensen. Foretag kun omstillingen/ændringen, når pumpen står stille (ikke ved roterende motor).

En lavere koblingsfrekvens medfører et højere støjniveau.

6.6 Typer

Hvis menuen <5.7.2.0> "Trykværdikorrektion" ikke er til rådighed for en pumpe, drejer det sig om en pumpevariant.

I så fald er heller ikke følgende funktioner til rådighed:

- Trykværdikorrektion (menu <5.7.2.0>)

- Effektivitetsoptimeret til- og frakobling ved en dobbeltpumpe
- Tendensvisning for gennemstrømning

7 Installation

7.1 Personalekvalifikationer

- Monterings-/afmonteringsarbejder: Fagmanden skal være uddannet i at håndtere det nødvendige værktøj og de nødvendige fastgørelsesmaterialer.

7.2 Brugerens ansvar

- Overhold de nationale og regionale forskrifter!
- Overhold brancheorganisationernes lokalt gældende sikkerhedsforskrifter og forskrifter vedrørende forebyggelse af ulykker.
- Stil personlige værnemidler til rådighed, og sørg for, at personalet bruger værnemidlerne.
- Overhold alle forskrifter vedrørende arbejde med tung last.

7.3 Sikkerhed



FARE

Livsfare som følge af manglende beskyttelsesanordninger!

Som følge af manglende beskyttelsesanordninger på elektronikmodulet eller i området omkring koblingen/motoren kan elektrisk stød eller berøring af roterende dele medføre livsfarlige kvæstelser.

- Inden ibrugtagningen skal de afmonterede beskyttelsesanordninger som f.eks. elektronikmodullåg eller koblingsafdækninger monteres igen!



FARE

Livsfare på grund af ikke monteret elektronikmodul!

Der kan være livsfarlig spænding på motorkontakterne! Normal drift med pumpen er kun tilladt med monteret elektronikmodul.

- Tilslut eller brug aldrig pumpen uden monteret elektronikmodul!



FARE

Livsfare på grund af dele, der kan falde ned!

Egenvægten for selve pumpen og pumpens dele kan være meget høj. Pga. nedstyrtende dele er der fare for at få snit, blive klemt, få kvæstelser eller slag, som kan være livsfarlige.

- Anvend altid egnet løftegrej, og foretag sikring af dele, som kan falde ned.
- Det er forbudt at opholde sig under hængende last.
- Sørg for at pumpen står sikkert og stabilt under opbevaring og transport samt inden alle installations- og øvrige monteringsarbejder.



ADVARSEL

Meget varm overflade!

Hele pumpen kan blive meget varm. Der er fare for forbrændinger!

- Lad pumpen køle af, inden der udføres arbejde på den!



ADVARSEL

Skoldningsfare!

Ved høje medietemperaturer og systemtryk skal pumpen først køle af, og systemet gøres trykløst.

FORSIGTIG

Beskadigelse af pumpen pga. overophedning!

Pumpen må ikke være i gang i længere tid end et 1 minut uden gennemstrømning. Pga. energiophobningen opstår der varme, som kan beskadige akslen, pumpehjulet og akseltætningen.

- Kontrollér, at min. flowet Q_{\min} opnås.

Løseligt anslået beregning af Q_{\min} :

$$Q_{\min} = 10 \% \times Q_{\max \text{ pumpe}} \times \text{Faktisk hastighed} / \text{Maks. hastighed}$$

7.4 Tilladte installationspositioner og ændring af komponentplaceringen før installationen

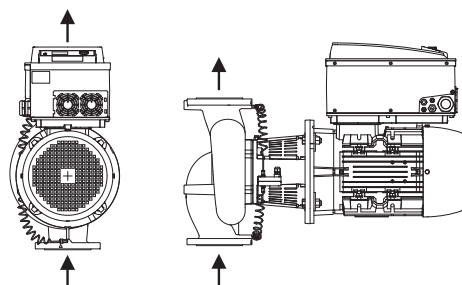


Fig. 13: Komponenternes placering ved levering

Den fra fabrikens side formonterede komponentplacering i forhold til pumpehuset (se Fig. 13) kan efter behov ændres på stedet. Dette kan f.eks. være nødvendigt for at

- sikre pumpeudluftning
- muliggøre en bedre betjening
- undgå ikke-tilladte installationspositioner (dvs. motor og/eller elektronikmodul, der vender nedad).

I de fleste tilfælde er det nok at dreje indstikssættet i forhold til pumpehuset. Komponenternes mulige placeringer fremgår af de tilladte installationspositioner.

7.4.1 Tilladte installationspositioner med horisontal motoraksel

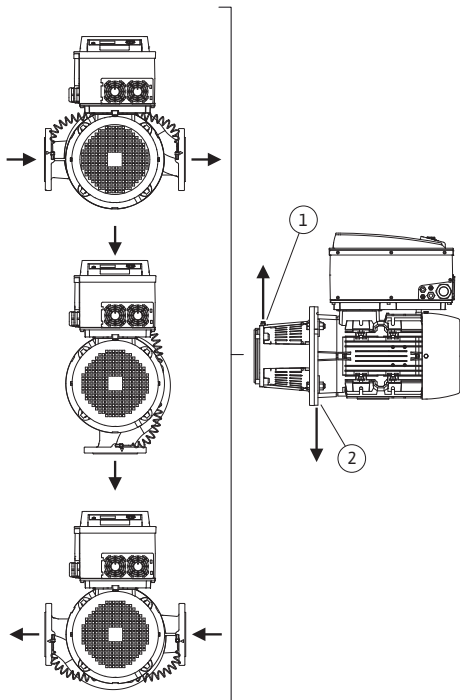


Fig. 14: Tilladte installationspositioner med horisontal motoraksel

De tilladte installationspositioner med vandret motoraksel og elektronikmodul, der vender opad (0°), er vist i Fig. 14.

Enhver installationsposition undtagen "elektronikmodul nedad" (-180°) er tilladt.

Udluftningen af pumpen er optimalt sikret, hvis ventilationsventilen vender opad (Fig. 14, pos. 1).

Bortled dannet kondensat målrettet via eksisterende borer, pumpelanterne samt motor (Fig. 14, pos. 2).

Fjern proppen på motorflangen.

CronoLine-IL-E



BEMÆRK

Installationspositionen med vandret motoraksel er for CronoLine-IL-E kun tilladt op til en motoreffekt på 15 kW.

En motorafstøtning er ikke nødvendig.

Udfør ved en motoreffekt > 15 kW kun monteringsposition med lodret motoraksel.

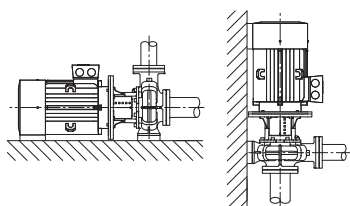


Fig. 15: CronoBloc-BL-E

CronoBloc-BL-E



BEMÆRK

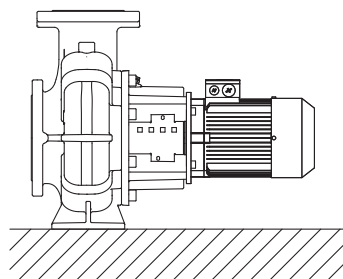
Opstil blokpumper i serien CronoBloc-BL-E på tilstrækkelige fundamenter eller konsoller (Fig. 15).

Motoren skal afstøttes fra og med en motoreffekt på 18,5 kW. Se installationseksempler.

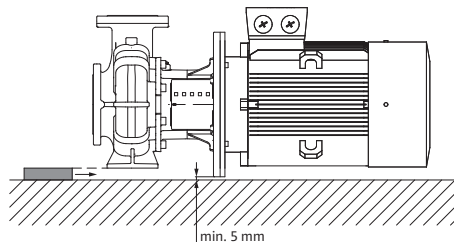
Ved installation med lodret motor skal pumpehusfødder og motorhusfødder skrues på. Dette skal ske spændingsfrit.

Ujævnheder mellem motor- og pumpehusfødder skal udlignes, for at installationen kan være spændingsfri.

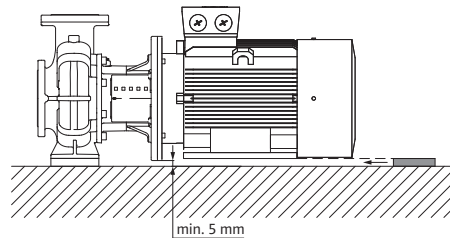
Installationseksempler CronoBloc-BL-E:



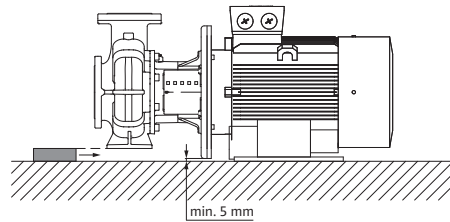
Ingen understøtning nødvendig



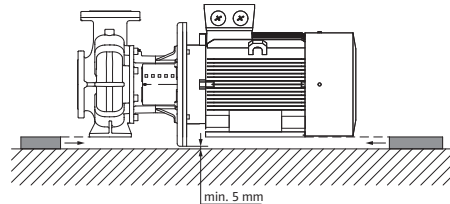
Pumpehus understøttet



Motor understøttet



Pumpehus understøttet, motor fastgjort på fundament



Pumpehus og motor understøttet

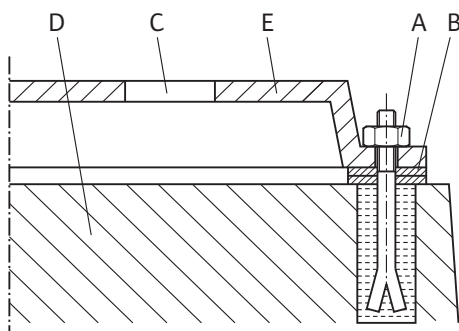


Fig. 16: Eksempel på en fundamentforskruing

Eksempel på en fundamentforskruing

- Juster det komplette aggregat ved opstillingen på fundamentet ved hjælp af vaterpasset (på akse/trykstud).
- Anbring altid underlagsplader (B) til venstre og højre i umiddelbar nærhed af fastgørelsesmaterialet (f.eks. stenskruer (A)) mellem grundplade (E) og fundament (D).
- Spænd fastgørelsesmaterialet ensartet og fast.
- Ved afstande > 0,75 m skal grundpladen understøttes midt imellem fastgøringselementerne.

7.4.2 Tilladte installationspositioner med vertikal motoraksel

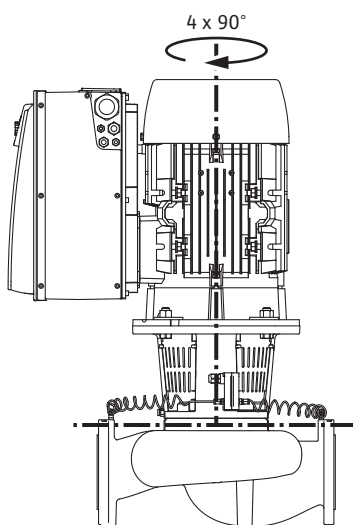


Fig. 17: Tilladte installationspositioner med vertikal motoraksel

De tilladte installationspositioner med lodret motoraksel er vist i Fig. 17.

Enhver installationsposition undtagen "motor nedad" er tilladt.

Bortled dannet kondensat målrettet via eksisterende borer, pumpeanterne samt motor. Fjern proppen på motorflangen.

Indstikssættet kan – i forhold til pumpehuset – placeres i fire forskellige positioner (alle forskudt 90°).

7.4.3 Drejning af indstikssættet

Indstikssættet består af pumpehjul, lanterne og motor med elektronikmodul.

Drejning af indstikssættet i forhold til pumpehuset



BEMÆRK

For at lette monteringsarbejdet kan det være en god idé at installere pumpen i rørledningen. Her skal der pumpen ikke tilsluttes elektrisk, og pumpen eller anlægget skal heller ikke fyldes.

Installationstrin, se kapitlet "Udskiftning af akseltætning".

1. Drej indstikssættet 90° eller 180° i den ønskede retning, og monter pumpen i omvendt rækkefølge.
2. Fastgør differenstryktransmitterens holdeplade med en af skrueerne på den modsatte side af elektronikmodulet. Differenstryktransmitterens position i forhold til elektronikmodulet ændrer sig ikke i den forbindelse.
3. Gør O-ringen (Fig. I/II, pos. 1.14) godt fugtig, før den installeres (monter ikke O-ringen i tør tilstand).



BEMÆRK

Sørg altid for, at O-ringen (Fig. I/II, pos. 1.14) ikke monteres drejet eller bliver klemt ved installationen.

4. Fyld pumpen/anlægget før ibrugtagningen, og sørg for systemtryk, kontrollér derefter for tæthed. I tilfælde af en utæthed ved O-ringen kommer der først luft ud af pumpen. Denne utæthed kan f.eks. kontrolleres ved at anvende en lækagespray på spalten mellem pumpehuset og lanternen samt på deres gevindforbindelser.
5. Isæt eventuelt en ny O-ring ved fortsat utæthed.

FORSIGTIG

Materielle skader som følge af bøjede eller knækkede trykmåleledninger.

Ukorrekt håndtering kan beskadige trykmåleledningen.

Når indstikssættet drejes, må trykmåleledningen ikke bøjes eller knækkes.

6. Bøj trykmålingsledningerne så lidt så muligt og ensartet i en egnet position for at genanbringe differenstryktransmitteren. Sørg i den forbindelse for ikke at deformere områderne på klemgevindforbindelserne.

FORSIGTIG

Beskadigelse ved ukorrekt håndtering!

Ukorrekt iskruning af skrueerne kan føre til, at akslen går tungt.

Kontrollér under iskruningen af skrueerne ved hjælp af en topnøgle på motorens ventilatorhjul, om akslen let kan drejes. Ellers skal du løsne skrueerne en gang til og spænde dem jævnt over kors igen.



BEMÆRK

Hvis differenstryktransmitteren drejes, skal du være opmærksom på, at tryk- og indsugningssiden på differenstryktransmitteren ikke byttes om!

Yderligere informationer om differenstryktransmitteren, se kapitlet "Elektrisk tilslutning".

7.5 Forberedelse af installation

Kontrollér, at pumpen er i overensstemmelse med angivelserne på følgesedlen; evt. skader eller manglende dele skal straks meddeles firmaet Wilo. Kontrollér tremmeskure/kartoner/indpakning for reservedele eller tilbehørsdele, der kan være vedlagt pumpen.



ADVARSEL

Fare for personskade og materiel skade som følge af fagmæssigt ukorrekt håndtering!

- Foretag først installationen, når alle svejse- og loddearbejder er afsluttet, og efter den eventuelt nødvendige skylning af rørledningssystemet.
 - Smuds kan resultere i, at pumpen ikke virker.

Opstillingssted

- Installér pumpen vejrbeskyttet i frost-/støvfrie og godt ventilerede, svingningsisolerede omgivelser uden risiko for eksplosion. Pumpen må ikke monteres i det fri! Overhold anvisningerne i kapitlet "Anvendelsesformål"!
- Montér pumpen et lettilgængeligt sted. Dette giver mulighed for senere kontrol, vedligeholdelse (f.eks. udskiftning af akseltætning) og udskiftning. Overhold den aksiale minimumafstand mellem væg og motorens ventilationshætte: Frit udbygningsmål på min. 200 mm + ventilationshættens diameter.
- Hen over pumpernes opstillingssted bør der installeres en anordning til montering af løftegrej. Pumpens totalvægt: se katalog eller datablad.

Fundament

FORSIGTIG

Et forkert bygget fundament eller en ukorrekt opstilling af aggregatet!

Et forkert bygget fundament eller en ukorrekt opstilling af aggregatet på fundamentet kan resultere i en defekt ved pumpen.

- Disse defekter er ikke omfattet af garantien.
- Opstil aldrig pumpeaggregatet på ubefæstede eller ikke-bærende underlag.



BEMÆRK

På nogle pumpetyper kræves der af hensyn til den svingningsisolerede opstilling en samtidig adskillelse af selve fundamentsblokken fra bygningen ved hjælp af et elastisk skilleindlæg (f.eks. kork eller mafundplade).



ADVARSEL

Fare for personskade og materiel skade som følge af fagmæssigt ukorrekt håndtering!

Transportringe, der er monteret på motorhuset, kan blive revet ud, hvis de skal bære for stor vægt. Dette kan resultere i meget alvorlig tilskadekomst og materielle skader på produktet!

- Løft kun pumpen med godkendt transportgrej (f.eks. sjækkel eller kran). Se også kapitlet "Transport og opbevaring".
- Transportringe, der er monteret på motorhuset, er kun godkendt til transport af motoren!



BEMÆRK

Gør det lettere at udføre arbejder på aggregatet på et senere tidspunkt!

- For at slippe for at skulle tømme hele anlægget bør der installeres spærrearmaturer før og efter pumpen.

Monter evt. nødvendige kontraventiler.

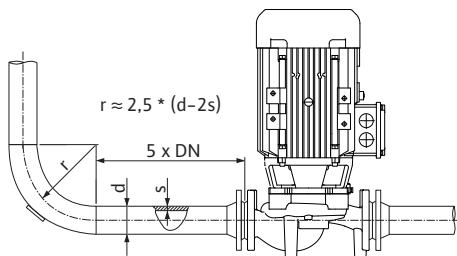


Fig. 18: Stille strækning før og efter pumpen

FORSIGTIG

Fare for beskadigelse på grund af ukorrekt håndtering!

Pumpen må under ingen omstændigheder anvendes som fikspunkt for rørledningen.



BEMÆRK

Undgå strømningsskavitation!

- Før og efter pumpen skal der føres en stille strækning i form af en lige rørledning. Længden på den stille strækning skal være mindst 5 gange pumpeflangens nominelle diameter.

- Fjern flangeafskærmninger ved pumpens suge- og trykstuds inden rørledningen anbringes.
- Anlæggets eksisterende NPSH-værdi skal altid være højere end pumpens nødvendige NPSH-værdi.
- De kræfter og momenter, som rørledningssystemet udøver på pumpeflangerne (f.eks. vridning, varmeudvidelse) må ikke overstige de tilladte kræfter og momenter.
- Montér rørledninger og pumpe uden mekaniske spændinger.
- Fastgør rørledningerne således, at pumpen ikke bærer rørenes vægt.
- Sørg for, at sugeledningen er så kort som mulig. Før sugeledningen til pumpen med jævn stigning, ved tilløb faldende. Undgå evt. luftbobler.
- Hvis der kræves et smudsfilter i sugeledningen, skal dens fri tværsnit svare til det 3-4 dobbelte af rørledningens tværsnit.
- Ved korte rørledninger skal de nominelle diametre mindst svare til pumpeflangernes. Find ved lange rørledninger altid den økonomiske nominelle diameter.
- For at undgå større tryktab, skal adaptere med større nominelle diametre udføres med en udvidelsesvinkel på ca. 8°.
- Der kan opstå utætheder på klemringsfittingen som følge af transport (f.eks. forskubbelser) og håndtering af pumpen (drejning af drevet, anbringelse af isolering). Utætheden afhjælpes ved at skrue klemringsfittingen 1/4 omgang.

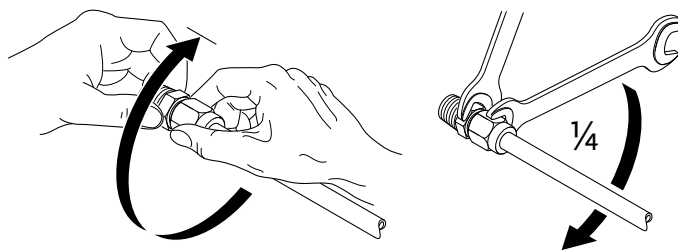


Fig. 19: Skru klemringsfittingen 1/4 omgang

Kontrollér aggregates tilpasning igen iht. kapitlet "Installation".

- Efterspænd om nødvendigt fundamentalskruerne.
- Kontrollér, at alle tilslutninger er korrekte og fungerer.
- Kobling/aksel skal let kunne drejes helt rundt med hånden.

Hvis koblingen/akslen ikke kan drejes:

- Løsn koblingen, og spænd igen ensartet med det foreskrevne tilspændingsmoment.

Hvis dette ikke hjælper:

- Afmonter motoren (se kapitlet "Udskiftning af motor").
- Rengør motorcentrering og -flange.
- Monter motoren igen.

7.5.1 Tilladte kræfter og momenter på pumpeflangerne

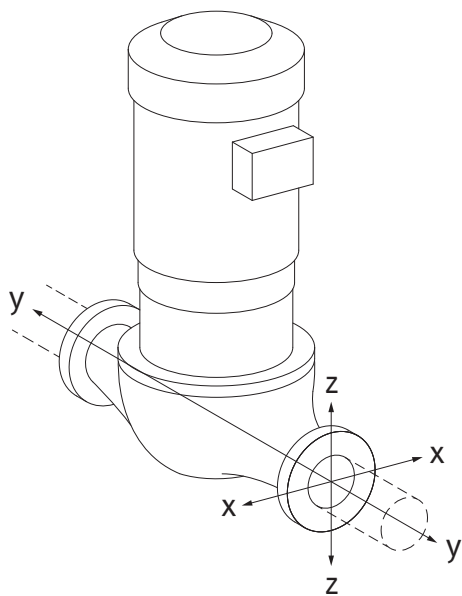


Fig. 20: Belastningstilfælde 16A, EN ISO 5199, bilag B

Pumpe hængende i rørledning, tilfælde 16A (Fig. 20)

DN	Kræfter F [N]				Momenter M [Nm]			
	F_x	F_y	F_z	Σ kræfter F	M_x	M_y	M_z	Σ momenter M
Tryk- og sugeflange								
32	450	525	425	825	550	375	425	800
40	550	625	500	975	650	450	525	950
50	750	825	675	1300	700	500	575	1025
65	925	1050	850	1650	750	550	600	1100
80	1125	1250	1025	1975	800	575	650	1175
100	1500	1675	1350	2625	875	625	725	1300
125	1775	1975	1600	3100	1050	750	950	1525
150	2250	2500	2025	3925	1250	875	1025	1825
200	3000	3350	2700	5225	1625	1150	1325	2400
250	3725	4175	3375	6525	2225	1575	1825	3275

Værdier iht. ISO/DIN 5199-klasse II (2002)-bilag B

Tab. 4: Tilladte kræfter og momenter på pumpeflangerne i lodret rørledning

Lodret pumpe på pumpefodder, tilfælde 17A (Fig. 21)

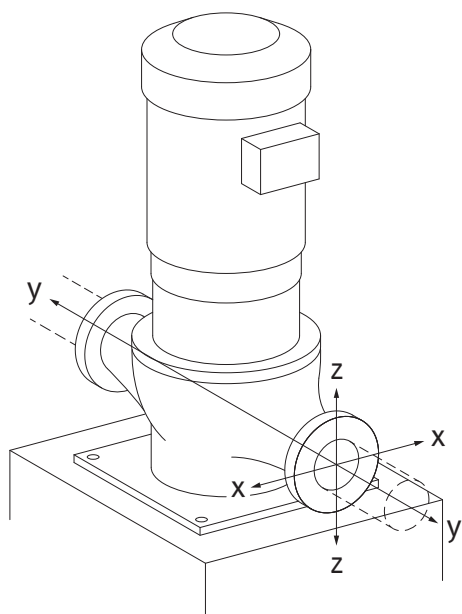


Fig. 21: Belastningstilfælde 17A, EN ISO 5199, bilag B

DN	Kræfter F [N]				Momenter M [Nm]			
	F_x	F_y	F_z	Σ kræfter F	M_x	M_y	M_z	Σ momenter M
Tryk- og sugeflange								
32	338	394	319	619	300	125	175	550
40	413	469	375	731	400	200	275	700
50	563	619	506	975	450	250	325	775
65	694	788	638	1238	500	300	350	850
80	844	938	769	1481	550	325	400	925
100	1125	1256	1013	1969	625	375	475	1050
125	1331	1481	1200	2325	800	500	700	1275
150	1688	1875	1519	2944	1000	625	775	1575
200	2250	2513	2025	3919	1375	900	1075	2150
250	2794	3131	2531	4894	1975	1325	1575	3025

Værdier iht. ISO/DIN 5199-klasse II (2002)-bilag B

Tab. 5: Tilladte kræfter og momenter på pumpeflangerne i vandret rørledning

Vandret pumpe, studs aksialt X-akse, tilfælde 1A

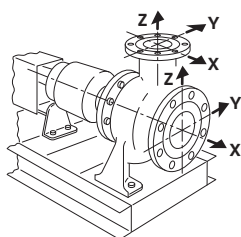


Fig. 22: Belastningstilfælde 1A

DN	Kræfter F [N]				Momenter M [Nm]			
	F_x	F_y	F_z	Σ kræfter F	M_x	M_y	M_z	Σ momenter M
Sugeflange								
50	578	525	473	910	490	350	403	718
65	735	648	595	1155	525	385	420	770
80	875	788	718	1383	560	403	455	823
100	1173	1050	945	1838	613	438	508	910
125	1383	1243	1120	2170	735	525	665	1068
150	1750	1575	1418	2748	875	613	718	1278
200	2345	2100	1890	3658	1138	805	928	1680

DN	Kræfter F [N]				Momenter M [Nm]			
	F _x	F _y	F _z	Σ kræfter F	M _x	M _y	M _z	Σ momenter M

Værdier iht. ISO/DIN 5199-klasse II (2002)-bilag B

Tab. 6: Tilladte kræfter og momenter på pumpeflangerne

Vandret pumpe, studs foroven z-akse, tilfælde 1A

DN	Kræfter F [N]				Momenter M [Nm]			
	F _x	F _y	F _z	Σ kræfter F	M _x	M _y	M _z	Σ momenter M

Trykflange

32	315	298	368	578	385	263	298	560
40	385	350	438	683	455	315	368	665
50	525	473	578	910	490	350	403	718
65	648	595	735	1155	525	385	420	770
80	788	718	875	1383	560	403	455	823
100	1050	945	1173	1838	613	438	508	910
125	1243	1120	1383	2170	735	525	665	1068
150	1575	1418	1750	2748	875	613	718	1278

Værdier iht. ISO/DIN 5199-klasse II (2002)-bilag B

Tab. 7: Tilladte kræfter og momenter på pumpeflangerne

Hvis ikke alle virkende laster opnår de maksimalt tilladte værdier, må en af disse laster overskride den almindelige grænseværdi. Dette forudsætter, at følgende betingelser er opfyldt:

- Alle komponenter for en kraft eller et moment F opnår maksimalt det 1,4-dobbelte af den maksimalt tilladte værdi.
- De kræfter og momenter, der virker på hver enkelt flange, opfylder betingelsen for kompensationsligningen.

$$\left(\frac{\sum |F|_{\text{effective}}}{\sum |F|_{\text{max. permitted}}} \right)^2 + \left(\frac{\sum |M|_{\text{effective}}}{\sum |M|_{\text{max. permitted}}} \right)^2 \leq 2$$

Fig. 23: Kompensationsligning

$\Sigma F_{\text{effektiv}}$ og $\Sigma M_{\text{effektiv}}$ ser de aritmetiske summer af de to pumpeflangers effektive værdier (indgang og udgang). $\Sigma F_{\text{max. permitted}}$ og $\Sigma M_{\text{max. permitted}}$ er de aritmetiske summer af de maksimalt tilladte værdier for begge pumpeflanger (indgang og udgang). De algebraiske fortegn for ΣF og ΣM medtages ikke i kompensationsligningen.

Materiallets og temperaturens indflydelse

De maksimalt tilladte kræfter og momenter gælder for grundmaterialet støbejern og for en temperaturudgangsværdi på 20 °C.

For højere temperaturer skal værdierne korrigeres afhængigt af forholdet mellem deres elasticitetsmoduler på følgende måde:

$$E_{t, \text{EN-GJL}} / E_{20, \text{EN-GJL}}$$

$E_{t, \text{EN-GJL}}$ = elasticitetsmodul støbejern ved den valgte temperatur

$E_{20, \text{EN-GJL}}$ = elasticitetsmodul støbejern ved 20 °C

7.5.2 Kondensatbortledning/isolering

Anvendelse af pumpe i klima- eller køleanlæg:

- Det kondensat, der opstår i lanternen, kan bortledes målrettet via et eksisterende hul. Ved denne åbning kan der ligeledes tilsluttes en afløbsledning og bortledes en mindre mængde udstrømmende væske.
- Motorerne har kondensvandåbninger, som fra fabrikkens side er lukket med gummiprop. Gummiproppen har til opgave at sikre kapslingsklasse IP55.
- Monteringssted:
Enhver installationsposition undtagen "motor nedad" er tilladt.
- Ventilationsventilen (Fig. I/II, pos. 1.31) skal altid pege opad.

FORSIGTIG

Når gummiproppen er fjernet, er kapslingsklassen IP55 ikke længere garanteret!



BEMÆRK

I anlæg, der isoleres, er det som regel kun pumpehuset, der må isoleres, og ikke lanternen, drevet og differenstryktransmitteren.

Ved meget kraftig kondensatdannelse og/eller isdannelse kan de af lanternens overflader, der er meget fugtige som følge af kondensat, også efterisoleres (direkte isolering af de enkelte flader). Sørg for, at kondensatet drænes målrettet gennem afløbsåbningen på lanternen.

I forbindelse med service må lanterneafmonteringen ikke hindres. Følgende komponenter skal altid være frit tilgængelige:

- Ventilationsventil
- Kobling
- Koblingsbeskyttelse

Bemærk DIN EN 12828. Sørg for at kontrollere materialekompatibiliteten ved anvendelse af isoleringsmaterialer. Ammoniakforbindelser kan forårsage spændingsrevnekorrosion på messingmaterialer (f.eks. differenstryktransmitter, ventilationsventil). Undgå direkte kontakt med messingmaterialerne.

8 Elektrisk tilslutning



FARE

Livsfare på grund af elektrisk strøm!

Ukorrekt adfærd under udførelse af elarbejder kan medføre død som følge af elektrisk stød!

- Elektrisk tilslutning må udelukkende udføres af uddannede elektrikere og i henhold til de gældende forskrifter!
- Overhold forskrifterne til forebyggelse af ulykker!
- Kontrollér, før arbejdet på produktet påbegyndes, at pumpen og drevet er elektrisk isoleret.
- Sørg for, at ingen kan tilkoble strømforsyningen igen, før arbejdet er afsluttet.
- Kontrollér, at alle energikilder kan isoleres og aflåses. Hvis pumpen er blevet frakoblet af en beskyttelsesanordning, skal pumpen sikres mod genindkobling, indtil fejlen er afhjulpet.
- Elektriske maskiner skal altid have jordforbindelse. Jordforbindelsen skal passe til drevet og opfylde de gældende standarder og forskrifter. Jordklemmer og fastgørelseselementer skal være passende dimensioneret.
- Tilslutningskabler må **aldrig** berøre rørledningen, pumpen eller motorhuset.
- Hvis personer kan komme i berøring med pumpen eller pumpemediet, skal jordforbindelsen desuden forsynes med et fejlstrømsrelæ.
- Overhold monterings- og driftsvejledninger til tilbehøret!



FARE

Livsfare pga. berøringsspænding!

Også i frakoblet tilstand kan der i elektronikmodulet stadig forekomme høj berøringsspænding som følge af ikke-afladte kondensatorer.

Arbejder på elektronikmodulet må derfor først påbegyndes efter 5 minutter!

Berøring af spændingsførende dele medfører død eller alvorlig tilskadekomst!

- Før arbejdet på pumpens påbegyndes, skal man afbryde forsyningsspændingen ved alle poler og forhindre genindkobling! Vent i 5 minutter.
- Kontrollér, om alle tilslutninger (også potentialefri kontakter) er spændingsfrie!
- Stik aldrig genstande (f.eks. søm, skruetrækker eller tråd) ind i åbninger i elektronikmodulet!
- Afmonterede beskyttelsesanordninger (f.eks. moduldæksel) skal monteres igen!



ADVARSEL

Fare for netoverbelastning! En utilstrækkelig netdimensionering kan føre til systemsvigt og til kabelbrande på grund af netoverbelastning.

I flerpumpedrift kan der kortvarigt opstå en samtidig drift af alle pumper. Tag hensyn til flerpumpedrift ved dimensioneringen af nettet, især med hensyn til anvendte kabeltværsnit og sikringer. Hvert drev skal have sin egen forsyningsledning med separat sikring!



FARE

Livsfare på grund af ikke monteret elektronikmodul!

Der kan være livsfarlig spænding på motorkontakterne!

Normal drift med pumpen er kun tilladt med monteret elektronikmodul.

- Tilslut eller brug aldrig pumpen uden monteret elektronikmodul!

FORSIGTIG

Risiko for materielle skader ved ukorrekt elektrisk tilslutning!

- Sørg for, at nettilslutningens strømtype og spænding stemmer overens med angivelserne på pumpens typeskilt.

8.1 Sikring på netsiden

Sikringen på netsiden skal altid svare til pumpens elektriske dimensionering!

Overhold forskrifterne fra det lokale energiforsyningselskab!

Maks. tilladt sikring, se efterfølgende tabel. Vær opmærksom på angivelserne på typeskiltet.

Ydelse P_N	Maks. sikring [A]
1,5 ... 11 kW	25
15 kW	35
18,5 ... 22 kW	50

Tab. 8: Maks. tilladt sikring

Ledningssikkerhedsafbryder

Det anbefales at montere en ledningssikkerhedsafbryder.

**BEMÆRK**

Lednings sikkerhedsafbryderens udløsningskarakteristik: B

Overbelastning: $1,13-1,45 \times I_{nom}$ Kortslutning: $3-5 \times I_{nom}$ **Fejlstrømsrelæ (RCD)**

Denne pumpe er udstyret med en frekvensomformer. Derfor må den ikke sikres med et fejlstrømsrelæ. Frekvensomformere kan påvirke fejlstrømsbeskyttelseskredses funktion.

Undtagelse: Fejlstrømsrelæer i den selektive alle strøm sensitive version type B er tilladte:

- Mærkning:
- Udløsestrøm
 - $< 11 \text{ kW}: > 30 \text{ mA}$
 - $\geq 11 \text{ kW}: > 300 \text{ mA}$

8.2 Krav til og grænseværdier for oversvingningsstrøm

Alle pumper i denne serie er beregnet til professionel brug. Ved tilslutning til det offentlige lavspændings-forsyningsnetværk gælder følgende standarder:

- IEC 61000-3-2 til enheder med en fasestrøm $\leq 16 \text{ A}$
- IEC 61000-3-12 til enheder med en fasestrøm på mellem 16 A og 75 A

For pumper i effektklasserne 11 ... 22 kW gælder der særlige tilslutningsbetingelser, da en R_{sc} på 33 på tilslutningspunktet ikke er tilstrækkelig for dets drift. Pumperne er vurderet ud fra standardens tabel 4 ("Trefaset udstyr under særlige betingelser").

For alle offentlige tilslutningspunkter skal kortslutningsydelsen S_{sc} på grænsefladen mellem brugerens el-installation og forsyningsnettet være større end eller lig med den værdi, der er nævnt i tabellen. Det er installatørens eller brugerens ansvar at sørge for, at disse pumper anvendes i overensstemmelse med reglerne i givet fald med inddragelse af netværksejeren. Sker den industrielle anvendelse ved en middelspændingsudgang på fabrikken, er det alene brugerens ansvar at sørge for tilslutningsbetingelserne.

Motoreffekt [kW]	Kortslutningsydelse S_{sc} [kVA]
11	≥ 1800
15	≥ 2400
18,5	≥ 3000
22	≥ 3500

Tab. 9: Krævet kortslutningsydelse S_{sc}

**BEMÆRK**

Et egnet oversvingningsfilter mellem pumpen og forsyningsnettet reducerer andelen af oversvingningsstrøm.

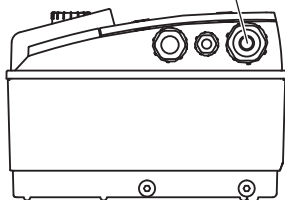
8.3 Forberedelse af eltilslutning

Eltilslutningen skal etableres via en fast nettilslutningsledning. Nettilslutningsledningen skal have en stikanordning eller en afbryder med alle poler og med mindst 3 mm kontakttåbningsvidde.

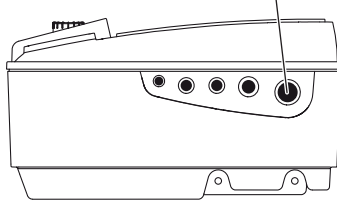
Hvis der anvendes fleksible kabler, f.eks. nettilslutningskabel eller kommunikationskabel, skal der anvendes terminalrør.

Nettilslutningsledningen skal altid føres via den dertil beregnede kabelforskruning (M25 eller M40)!

1,5 ... 4 kW: M25



5,5 ... 7,5 kW: M25



11 ... 22 kW: M40

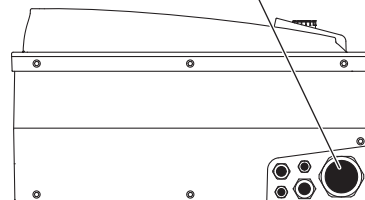


Fig. 24: Kabelforskrninger til nettilslutningskabel

Effekt P_N [kW]	Kabeltværsnit [mm ²]	PE [mm ²]
1,5 ... 4	1,5 ... 4	2,5 ... 4
5,5 ... 7,5	2,5 ... 6	4 ... 6
11	4 ... 6	6 ... 35
15	6 ... 10	
18,5 ... 22	10 ... 16	

Tab. 10: Kabeltværsnit

**BEMÆRK**

Tilspændingsmomenter for klemmeskruerne, se tabellen "Tilspændingsmomenter for kabelforskrninger".

Anvend udelukkende en kalibreret momentnøgle.

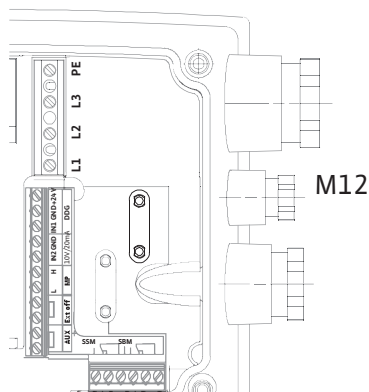
For at overholde EMC-standarder skal følgende kabler altid udføres afskærmet:

- Differenstryktransmitter DDG (hvis installeret på opstillingsstedet)
 - In2 (nominel værdi)
 - Dobbeltpumpe- (= DP-) kommunikation (ved kabellængder > 1 m); (klemme "MP")
- Overhold polariteten:
 MA = L => SL = L
 MA = H => SL = H
- EXT. off
 - AUX
 - Kommunikationskabel IF-modul

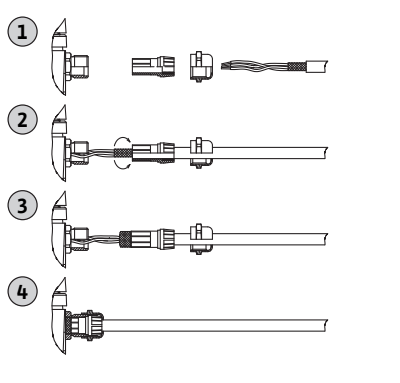
Skærmen skal sættes på EMC-kabelbøjlerne i elektronikmodulet **og** på den anden ende. Ledningerne til SBM og SSM skal ikke afskærmes.

Tilslutning af skærm i/på elektronikmodulet

1,5 ... 4 kW:



5,5 ... 7,5 kW:



11 ... 22 kW:

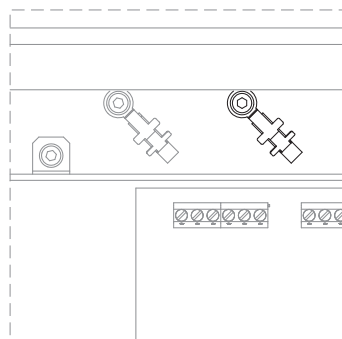


Fig. 25: Tilslutning af skærm

- Ved motoreffekt < 5,5 kW: i elektronikmodulet på jordskinnerne
- Ved motoreffekt 5,5 kW og 7,5 kW: på kabelgennemføringen
- Ved motoreffekt \geq 11 kW: på kabelklemmerne over klemmerækken

For at sikre drypvandsbeskyttelsen og trækaflastningen af kabeltilslutningerne må der kun anvendes kabler med en egnet udvendig diameter (tværsnit, som skal overholdes, se tabellen "Kabeltværsnit").

Skru kabelgennemføringerne godt fast.

Sørg for at sikre at der ikke kan løbe dryppende vand ind i elektronikmodulet:

- Bøj kablerne i nærheden af kabelforskruingen til en afløbssløjfe.
- Luk ubenyttede kabelgennemføringer ved hjælp af tætningskiverne og skru dem tæt sammen.

Nettilslutningsledningen skal føres således, at den under ingen omstændigheder kommer i kontakt med rørledningen og/eller pumpe- og motorhuset. Ved anvendelse af pumperne med medietemperaturer over 90 °C skal der anvendes en passende varmebestandig nettilslutningsledning.

Sørg for ekstra jordforbindelse!

Tilspændingsmomenter for kabelforskruingernes omløbermøtrikker

Gevind	Tilspændingsmoment [Nm] ± 10 %	Monteringshenvisninger
M12x1,5	3,0	1x kabelforskruing M12 reserveret til tilslutning af en valgfri differenstryktransmitter
M16x1,5	6,0	
M20x1,5	8,0	
M25x1,5	11,0	
M40x1,5	16,0	

Tab. 11: Tilspændingsmomenter for kabelforskruinger

8.4 Klemmer

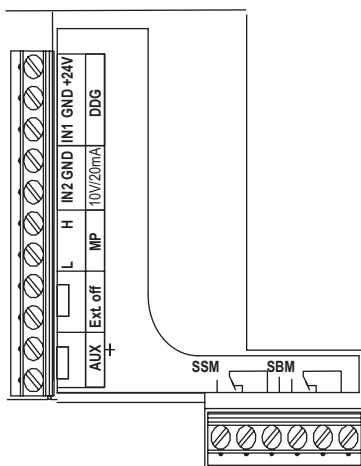


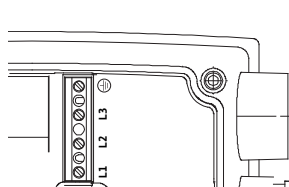
Fig. 26: Styreklemmer

Styreklemmer

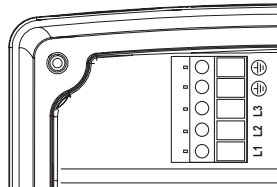
Se også den efterfølgende tabel "Klemmefordeling".

Effekt-klemmer (nettilslutningsklemmer)

1,5 ... 4 kW:



5,5 ... 7,5 kW:



11 ... 22 kW:

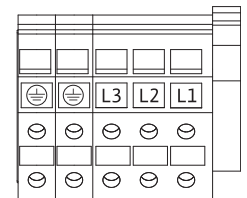


Fig. 27: Effekt-klemmer

Se også den efterfølgende tabel "Klemmefordeling".

Ekstra jordforbindelse



FARE

Livsfare som følge af elektrisk strøm!

Eftersom motorer fra 11 kW udvikler en øget afledningsstrøm er der ved ukorrekt eltilslutning livsfare som følge af elektrisk stød!

- Tilslut en forstærket jordforbindelse ved motorer fra 11 kW.

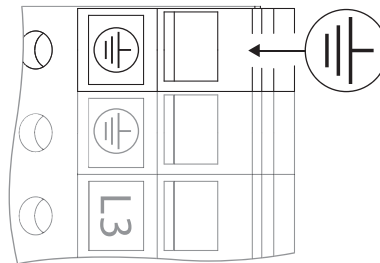


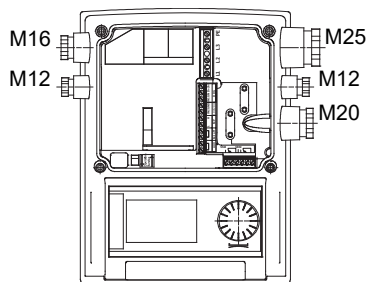
Fig. 28: Ekstra jordforbindelse, fra 11 kW motoreffekt

	Tilspændingsmoment [Nm] ± 10 %
Styreklemmer	0,5
Effektklemmer	
1,5 ... 7,5 kW	0,5
11 ... 22 kW	1,3
Jordklemmer	0,5

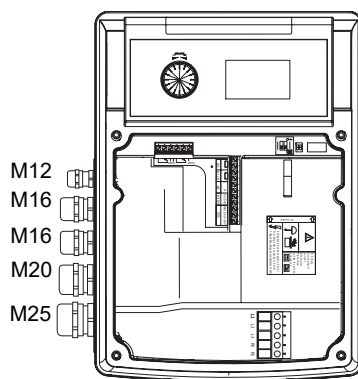
Tab. 12: Tilspændingsmomenter for styre-, effekt- og jordklemmer

8.5 Klemmefordeling

1,5 ... 4 kW:



5,5 ... 7,5 kW:



11 ... 22 kW:

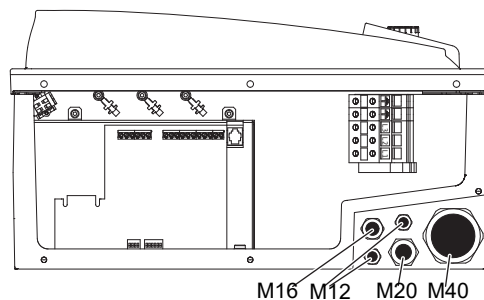


Fig. 29: Kabelforskrninger

Betegnelse	Belægning	Bemærkninger
L1, L2, L3	Nettilslutningsspænding	3~380 V AC - 3~440 V AC, 50/60 Hz, IEC 38
⊕ (PE)	Beskyttelsesledertilslutning	
In1 (1) (indgang)	Faktisk indgangsværdi	<p>Signaltype: Spænding (0 ... 10 V, 2 ... 10 V) Indgangsmodstand: $R_i \geq 10 \text{ k}\Omega$</p> <p>Signaltype: Strøm (0 ... 20 mA, 4 ... 20 mA) Indgangsmodstand: $R_i = 500 \Omega$</p> <p>Kan parametres i servicemenuen <5.3.0.0></p> <p>Fra fabrikens side tilsluttet via kabelforskrningen M12, In1 (1), GND (2), + 24 V (3) svarende til følerkabelbetegnelserne (1, 2, 3).</p>
In2 (indgang)	Nominal indgangsværdi	<p>I forbindelse med alle driftstyper kan In2 anvendes som indgang for den fjernstyrede nominelle værdi.</p> <p>Signaltype: Spænding (0 ... 10 V, 2 ... 10 V) indgangsmodstand: $R_i \geq 10 \text{ k}\Omega$ Signaltype: Strøm (0 ... 20 mA, 4 ... 20 mA) indgangsmodstand: $R_i = 500 \Omega$</p> <p>Kan parametres i servicemenuen <5.4.0.0></p>
GND (2)	Steltilslutninger	Henholdsvis til indgang In1 og In2
+ 24 V (3) (udgang)	Jævnspænding til en ekstern forbruger/signalgiver.	<p>Belastning maks. 60 mA.</p> <p>Spændingen er kortslutningssikret.</p> <p>Kontaktbelastning: 24 V DC/10 mA</p>

Betegnelse	Belægning	Bemærkninger
AUX	Eksternt pumpekift	Der kan udføres et pumpekift via en eksternt, potentialefri kontakt. Hvis der forinden er aktiveret et eksternt pumpekift, eksekverer en enkelt brokobling af de to klemmer et pumpekift. En ny brokobling gentager denne procedure ved overholdelse af min. funktionstid. Kan parametres i servicemenuen <5.1.3.2> Kontaktbelastning: 24 V DC/10 mA
MP	Multi Pump	Interface til dobbeltpumpefunktion
Ext. off	Styreindgang „prioritet OFF“ til eksternt, potentialefri afbryder	Pumpen kan til-/frakobles via den eksterne, potentialefri kontakt I anlæg med høj koblingsfrekvens (> 20 til-/frakoblinger pr. dag) skal der til-/frakobles via "Extern off" Kan parametres i servicemenuen <5.1.7.0> Kontaktbelastning: 24 V DC/10 mA
SBM	Enkelt-/kombinationsdriftsignal, beredskabsmelding og net-tilmelding	Potentialefrit enkelt-/kombinationsdriftsignal (skiftekontakt). Driftsberedskabsmelding er til rådighed via klemmerne SBM (menuerne <5.1.6.0>, <5.7.6.0>) Kontaktbelastning: min. tilladt: 12 V DC, 10 mA, maks. tilladt: 250 V AC/24 V DC, 1 A
SSM	Enkelt-/kombinationsfejlsignal	Potentialefrit enkelt-/kombinationsfejlsignal (skiftekontakt) er til rådighed via klemmerne SSM (menuen <5.1.5.0>) Kontaktbelastning: min. tilladt: 12 V DC, 10 mA, maks. tilladt: 250 V AC/24 V DC, 1 A
Interface IF-modul	Tilslutningsklemmer til det serielle, digitale bygningsautomatiseringsinterface	Det valgfrie IF-modul skubbes ind i multistikket i klemmeboksen Tilslutningen kan ikke vrides

Tab. 13: Klemmefordeling

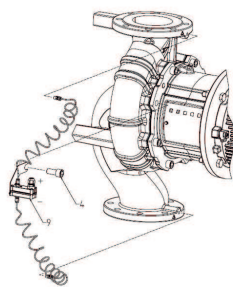
**BEMÆRK**

Klemmerne In1, In2, AUX, GND, Ext. off og MP opfylder kravet "sikker adskillelse" iht. EN 61800-5-1 i forhold til netklemmerne , samt til klemmerne SBM og SSM (og omvendt).

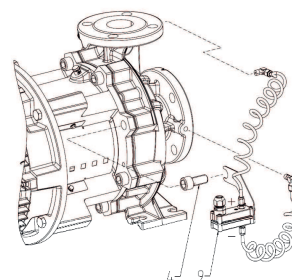
Styringen er udført som PELV (protective extra low voltage)-kreds. Det betyder at den (interne) forsyning opfylder kravene til sikker adskillelse af forsyningen, GND er forbundet med PE

8.6 Tilslutning differenstryktransmitter

IL-E



BL-E



Tab. 14: Tilslutning differenstryktransmitter

Kabel	Farve	Klemme	Funktion
1	Sort	In1	Signal
2	Blå	GND	Stel

Kabel	Farve	Klemme	Funktion
3	Brun	+24 V	+24 V

Tab. 15: Tilslutning; kabel differenstryktransmitter



BEMÆRK

Differenstryktransmitterens elektriske tilslutning skal føres gennem den mindste kabelforskrining (M12) på elektronikmodulet.

Ved dobbeltpumpe-drift i en Y-stykkeinstallation skal der tilsluttes en differenstryktransmitter til hovedpumpen. Differenstryktransmitterens målepunkter skal ligge i det fælles opsamlingsrør på Y-stykkeinstallationens suge- og trykside.

8.7 Elektrisk tilslutning

- Opret tilslutningerne under hensyntagen til klemmebelægningen.
- Tilslut pumpen/anlægget korrekt til jord.
- **Afmonterede beskyttelsesordninger som f.eks. moduldæksel skal monteres igen!**

9 Beskyttelsesordninger



ADVARSEL

Fare for at brænde sig som følge af meget varme overflader!

Pumpehus og lanterne kan blive varme under drift og medføre forbrændinger ved berøring.

- Sørg for passende berøringsbeskyttelse.
- Lad pumpen køle af, inden der udføres arbejder på den.
- Isolér evt. pumpehuset alt afhængig af anvendelse.
- Overhold de lokale forskrifter.

10 Ibrugtagning



FARE

Livsfare som følge af manglende beskyttelsesordninger!

Som følge af manglende beskyttelsesordninger på elektronikmodulet eller i området omkring koblingen/motoren kan elektrisk stød eller berøring af roterende dele medføre livsfarlige kvæstelser.

- Inden ibrugtagningen skal de afmonterede beskyttelsesordninger som f.eks. elektronikmodullåg eller koblingsafdækninger monteres igen!
- Ved alle arbejder skal der anvendes beskyttelsestøj, beskyttelseshandsker og beskyttelsesbriller!
- En autoriseret fagmand skal udføre en funktionskontrol af sikringsordningerne på pumpe, motor og elektronikmodul inden ibrugtagning!
- Tilslut aldrig pumpen uden elektronikmodul!

FORSIGTIG

Risiko for materielle skader som følge af uegnet driftstype!

Drift uden for driftspunktet begrænser pumpens virkningsgrad og kan beskadige pumpen. Drift i mere end 5 min. ved lukkede afspærringsventiler er kritisk, ved varme væsker er det generelt farligt.

- Pumpen må ikke anvendes uden for det angivne driftsområde.
- Pumpen må ikke anvendes med lukkede afspærringsventiler.
- Kontrollér, at NPSH-A-værdien altid er højere end NPSH-R-værdien.



ADVARSEL

Fare for tilskadekomst som følge af pumpemedium, der strømmer ud med stor kraft, samt løsnede komponenter!

Ukorrekt installation af pumpen/anlægget kan under ibrugtagning føre til meget alvorlig tilskadekomst!

- Udfør alle arbejder meget omhyggeligt!
- Hold afstand under ibrugtagning!
- Ved alle arbejder skal der anvendes beskyttelsestøj, beskyttelseshandsker og beskyttelsesbriller.

FORSIGTIG

Fare for materielle skader som følge af kondensatdannelse!

Hvis pumpen anvendes i klima- eller køleanlæg kan der dannes kondensat, som forårsager motorskade. Motorerne har kondensatafløbshuller, som fra fabrikens side er lukket med plastpropper.

- Åbn kondensatafløbshullerne i motorhuset regelmæssigt for at lede kondensatet ud.
- Luk derefter kondensatafløbshullerne igen med plastpropperne.

FORSIGTIG

Når gummiproppen er fjernet, er kapslingsklassen IP55 ikke længere garanteret!

10.1 Personalekvalifikationer

- Elektrisk arbejde: Elarbejdet skal udføres af en elinstallatør.
- Monterings-/afmonteringsarbejder: Fagmanden skal være uddannet i at håndtere det nødvendige værktøj og de nødvendige fastgørelsesmaterialer.
- Betjening skal udføres af personer, som har modtaget undervisning i hele anlæggets funktionsmåde.

10.2 Påfyldning og udluftning

FORSIGTIG

Tørløb ødelægger akseltætningen! Der er risiko for lækager.

- Sørg for, at pumpen ikke kan løbe tør.



ADVARSEL

Der er fare for forbrænding eller fastfrysning ved berøring af pumpen/anlægget.

Afhængigt af pumpens og anlæggets driftstilstand (pumpemediets temperatur) kan hele pumpen blive meget varm eller meget kold.

- Hold afstand under driften!
- Lad anlægget og pumpen køle af til stuetemperatur!
- Ved alle arbejder skal der anvendes beskyttelsestøj, beskyttelseshandsker og beskyttelsesbriller.



FARE

Risiko for personskade og materielle skader ved ekstremt varme eller ekstremt kolde væsker under tryk!

Afhængigt af pumpemediets temperatur kan **ekstremt varmt** eller **ekstremt koldt** pumpemedium strømme ud i flydende tilstand eller som damp, hvis udluftningskruen åbnes helt. Alt efter systemtryk kan pumpemediet skydes ud under højt tryk.

- Åbn altid udluftningskruen forsigtigt.
- Beskyt elektronikmodulet mod udstrømmende vand under udluftningen.

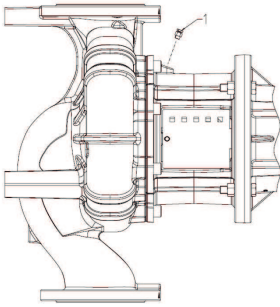


Fig. 30: Ventilationsventil

Påfyld og udluft anlægget korrekt.

1. Dette gøres ved at løsne ventilationsventilerne og udlufte pumpen.
2. Efter udluftningen skal ventilationsventilerne skrues fast igen, så der ikke kan strømme mere vand ud.



BEMÆRK

- Overhold altid min. indsugningstryk!

- For at undgå kavitationsstøj og -skader skal der være et minimum-indsugningstryk på pumpens sugestuds. Dette minimum-indsugningstryk afhænger af driftssituationen og pumpens driftspunkt. Minimum-indsugningstrykket skal derfor fastlægges, så det passer hertil.
- Væsentlige parametre til fastlæggelse af minimum-indsugningstrykket er pumpens NPSH-værdi i dens driftspunkt og pumpemediets damptryk. NPSH-værdien fremgår af den tekniske dokumentation til den pågældende pumpetype.



BEMÆRK

Når der pumpes fra en åben beholder (f.eks. køletårn), skal der sørges for, at der altid er et tilstrækkeligt væskniveau over pumpens sugestuds. Der ved forhindres, at pumpen løber tør. Minimum-indsugningstrykket skal overholdes.

10.3 Dobbeltpumpeinstallation/Y-stykke-ke-installation



BEMÆRK

Under den første ibrugtagning af en ikke forkonfigureret Y-stykke-installation skal begge pumper indstilles på deres fabriksindstilling. Efter tilslutningen af kablet til dobbeltpumpe-kommunikation vises fejlkode 'E035'. Begge drev kører med nøddriftshastighed.

Når fejlmeldingen er kvitteret, vises menuen <5.1.2.0>, og 'MA' (= master) blinker. For at kvittere 'MA' skal adgangsspærren deaktiveres og servicemodus være aktiv. Begge pumper er indstillet til "Master" (hovedpumpe), og på begge elektronikmodulers display blinker "MA".

- Bekræft en af de to pumper som hovedpumpe ved at trykke på betjeningsknappen. På hovedpumpens display vises statusen "MA".
- Tilslut differenstrykstransmitter til hovedpumpen.

Differenstrykstransmitterens målepunkter skal ligge i det fælles opsamlingsrør på dobbeltpumpeanlæggets suge- og trykside. Den anden pumpe viser status "SL" (= Slave = partnerpumpe). Herefter kan alle pumpens yderligere indstillinger udføres via hovedpumpen.



Fig. 31: Valg af hovedpumpe



BEMÆRK

Ved en eventuel senere manuel ændring af hovedpumpen, skal menuen <5.1.2.0> åbnes (informationer vedrørende navigation i servicemenuen, se kapitlet "Navigation").

10.4 Indstilling af pumpeydelsen

Anlægget er dimensioneret til et bestemt driftspunkt (fuldlastpunkt, beregnet maks. varme- eller køleydelsesbehov). Ved ibrugtagningen skal pumpeydelsen (løftehøjde) indstilles iht. anlæggets driftspunkt.

Fabriksindstillingen svarer ikke til den pumpeydelse, der er nødvendig til anlægget. Den nødvendige pumpeydelse beregnes ved hjælp af den valgte pumpetypes kurvediagram (f.eks. fra databladet).



BEMÆRK

Værdien for gennemstrømningen, som vises på IR-stick'ets display eller på bygningsstyringsteknikken, må ikke anvendes til regulering af pumpen. Denne værdi gengiver kun en tendens.

Der vises ikke en gennemstrømningsværdi ved alle pumpetyper.

FORSIGTIG

Fare for materielle skader!

Et for lavt flow kan medføre skader på akseltætningen. Det mindste flow afhænger af pumpens hastighed.

- Kontrollér, at min. flowet $Q_{min.}$ opnås.

Løseligt anslået beregning af $Q_{min.}$:

$$Q_{min} = 10 \% \times Q_{max \text{ pumpe}} \times \text{Faktisk hastighed} / \text{Maks. hastighed}$$

10.5 Tilkobling af pumpen

FORSIGTIG

Fare for materielle skader!

- Pumpen må ikke anvendes med lukkede afspærringsventiler.
- Pumpen må kun anvendes inden for det tilladte driftsområde.

Når alle forberedende arbejder er udført korrekt, og alle nødvendige forsigtighedsforanstaltninger er truffet, er pumpen klar til start.

Kontrollér følgende, inden pumpen startes:

- Påfyldnings- og udluftningsledninger er lukkede.
- Alle beskyttelsesanordninger (koblingsbeskyttelse, moduldæksel osv.) er korrekt anbragt og fastskruet.
- Alle blindflanger er fjernet.
- Afspærringsventilen på pumpens indsugningsside er helt åben.
- Afspærringsventilen i pumpens trykledning er helt lukket eller kun lidt åben.



BEMÆRK

Vi anbefaler at anbringe en flowmåler, så pumpes flow kan beregnes helt præcist.



FARE

Livsfare som følge af manglende beskyttelsesanordninger!

Som følge af manglende beskyttelsesanordninger på klemmeboksen eller i området omkring koblingen/motoren kan elektrisk stød eller berøring af roterende dele medføre livsfarlige kvæstelser.

- Umiddelbart efter afslutning af alle former for arbejde skal alle monterede sikkerheds- og beskyttelsesanordninger anbringes fagligt korrekt og sættes i funktion!

- Tilkobling af pumpen: Tilslut spændingsforsyningen.

- Når omdrejningstallet er nået, skal du langsomt åbne afspæringsventilen i trykledningen og regulere pumpen ind til driftspunktet.
- Udluft pumpen fuldstændigt ved hjælp af udluftningsskruen under opstarten.

FORSIGTIG

Fare for materielle skader!

Hvis der under opstarten konstateres unormale lyde, vibrationer, temperaturer eller utætheder:

- Sluk straks for pumpen, og afhjælp årsagen.

Under indkøringsperioden og normal drift for pumpen er en minimal utæthed med få dråber normal. Fra tid til anden er en visuel kontrol nødvendig. Hvis der er en tydelig utæthed, skal der skiftes tætning.

10.6 Forhold efter tilkoblingen

Ved den første ibrugtagning arbejder pumpen med fabriksindstillingerne.

- Servicemenuen er beregnet til individuel ind- og omstilling af pumpen, se kapitlet "Bettjening".
- Vedrørende afhjælpning af fejl, se også kapitlet "Fejl, årsager og afhjælpning".
- Yderligere informationer om fabriksindstillingen, se kapitlet "Fabriksindstillinger".

FORSIGTIG

Fare for materielle skader! Forkerte indstillinger for differens-tryktransmitteren kan forårsage fejlfunktioner!

Overhold de anbefalede indstillingsværdier for den anvendte DDG (for indgang In1).

10.7 Drift



BEMÆRK

Pumpen skal altid køre roligt og vibrationsfrit og må ikke anvendes ved andre betingelser, end dem der fremgår af kataloget/databladet.



FARE

Livsfare som følge af manglende beskyttelsesanordninger!

Som følge af manglende beskyttelsesanordninger på klemmeboksen eller i området omkring koblingen/motoren kan elektrisk stød eller berøring af roterende dele medføre livsfarlige kvæstelser.

- Umiddelbart efter afslutning af alle former for arbejde skal alle monterede sikkerheds- og beskyttelsesanordninger anbringes fagligt korrekt og sættes i funktion!



ADVARSEL

Der er fare for forbrænding eller fastfrysning ved berøring af pumpen/anlægget.

Afhængigt af pumpens og anlæggets driftstilstand (pumpemediets temperatur) kan hele pumpen blive meget varm eller meget kold.

- Hold afstand under driften!
- Lad anlægget og pumpen køle af til stuetemperatur!
- Ved alle arbejder skal der anvendes beskyttelsestøj, beskyttelseshandsker og beskyttelsesbriller.

Til- og frakoblingen af pumpen kan udføres på forskellige måder. Den afhænger af de forskellige driftsbetingelser og installationens automatiseringsgrad. Vær her opmærksom på følgende:

Stopproces:

- Undgå returløb på pumpen.
- Arbejd ikke for længe med for lille gennemstrømningsvolumen.

Startproces:

- Kontrollér, at pumpen er helt fyldt.
- Arbejd ikke for længe med for lille gennemstrømningsvolumen.
- Større pumper kræver et min.-flow for at opnå problemfri drift.
- Drift mod lukkede afspærringsventiler kan medføre overophedning i centrifugalkammeret og beskadigelse af akseltætningen.
- Sørg for en kontinuerlig tilførsel til pumpen med en tilstrækkelig høj NPSH-værdi.
- Undgå, at et for svagt modtryk medfører overbelastning af motoren.
- For at undgå kraftige temperaturstigninger i motoren og for stor belastning af pumpe, kobling, motor, pakninger og lejer, bør maks. 10 tilkoblingsprocesser pr. time ikke overskrides.

Dobbeltpumpe-drift

For at sikre beredskabet for reservepumpen, skal reservepumpen tages i brug for hver 24 timer, mindst en gang ugentligt. Se også kapitlet "Reaktioner i dobbeltpumpe-drift" og kapitlet "Pumpe-kick".

10.8 Indstilling af reguleringstypen

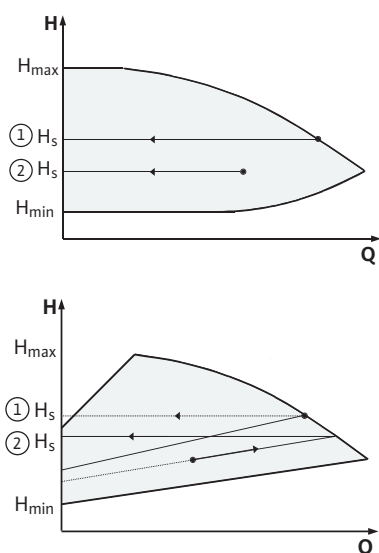


Fig. 32: Regulering $\Delta p-c/\Delta p-v$

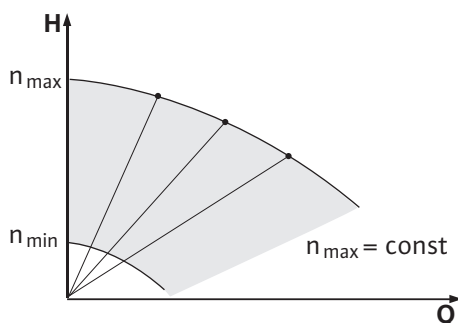


Fig. 33: Reguleringsdrift

Regulering $\Delta p-c/\Delta p-v$

Indstilling	$\Delta p-c$	$\Delta p-v$
Driftspunkt på maks.-pumpekurve	Tegn mod venstre ud fra driftspunktet. Aflæs den nominelle værdi H_s og indstil pumpen på denne værdi.	Tegn mod venstre ud fra driftspunktet. Aflæs den nominelle værdi H_s og indstil pumpen på denne værdi.
Driftspunkt i reguleringsområdet	Tegn mod venstre ud fra driftspunktet. Aflæs den nominelle værdi H_s og indstil pumpen på denne værdi.	Gå på reguleringspumpekurven indtil maks. pumpekurven, så vandret mod venstre. Aflæs den nominelle værdi H_s , og indstil pumpen på denne værdi.
Indstillingsområde	H_{min} , H_{maks} , se pumpekurver (f.eks. i databladet)	H_{min} , H_{maks} , se pumpekurver (f.eks. i databladet)

Tab. 16: Regulering $\Delta p-c$



BEMÆRK

Som alternativ kan der også indstilles til reguleringsdrift eller PID-driftstype.

Reguleringsdrift

Driftstypen "Reguleringsdrift" deaktiverer alle andre reguleringstyper. Pumpens hastighed holdes på en konstant værdi og indstilles med drejeknappen. Hastighedsområdet afhænger af motoren og pumpetypen.

PID-Control

Den anvendte PID-regulering er en standard PID-regulering, og den fungerer som beskrevet i faglitteraturen omkring reguleringsteknik.

PID-reguleringen registrerer differencen mellem den målte faktiske værdi og den ønskede nominelle værdi (reguleringsafvigelse). Den forsøger at tilnærme den faktiske værdi til den nominelle værdi idet den via sit udgangssignal ændrer pumpehastigheden.

Med de passende følere kan der udføres diverse reguleringer (f.eks. tryk-, differensstryk-, temperatur- eller flowregulering). Vær opmærksom på de elektriske værdier i tabellen "Klemmebestykning" ved valget af følere.

Reguleringsens reaktion kan optimeres ved at ændre parameter P, I og D.

Reguleringsens proportionelle andel (P-andelen) forstærker reguleringens udgangssignal direkte og lineært. Tegnet før P-andelen bestemmer reguleringens funktion.

Reguleringsens integrale andel (I-andelen) integrerer via reguleringsafvigelsen. En konstant afvigelse resulterer i en lineær forstærkning af udgangssignalet, indtil den nominelle værdi er

nået. I-reguleringen er en mere præcis, men langsommere regulering og efterlader ingen blivende reguleringsafvigelse.

Reguleringens differentielle andel (D-andel) reagerer ikke på reguleringsafvigelsen, men kun på dennes ændringshastighed. På den måde påvirkes systemets reaktionshastighed. Fra fabrikken er D-andelen indstillet på nul, eftersom dette er passende til mange anvendelser.

Parameteren må kun ændres i små trin og virkningen på systemet skal overvåges kontinuerligt. Tilpasningen af parameterverdierne må kun udføres af personale uddannet inden for området reguleringsteknik.

Reguleringsandel	Fabriksindstilling	Indstillingsområde	Trinopløsning
P	0,5	-30,0 ... 2,0	0,1
		-1,99 ... 0,01	0,01
		0,00 ... 1,99	0,01
		2,0 ... 30,0	0,1
I	0,5 s	10 ms... 990 ms	10 ms
		1 s... 300 s	1 s
D	0 s (= deaktiveret)	0 ms ... 990 ms	10 ms
		1 s... 300 s	1 s

Tab. 17: PID-parametre

P-andelens fortegn bestemmer reguleringens funktion.

Positiv PID-Control (standard):

Hvis P-andelen har positivt fortegn, reagerer reguleringen på en underskridelse af den nominelle værdi med en forøgelse af pumpehastigheden.

Negativ PID-Control:

Hvis P-andelen har negativt fortegn, reagerer reguleringen på en underskridelse af den nominelle værdi med en reduktion af pumpehastigheden.



BEMÆRK

Mulig fejlfunktion hvis PID-reguleringen regulerer i forkert retning!

Pumpen kører kun med minimal eller maksimal hastighed. Den reagerer ikke på ændringer af parameterverdierne.

- Kontrollér reguleringens reguleringsretning.

11 Betjening af pumpen

11.1 Betjeningselementer

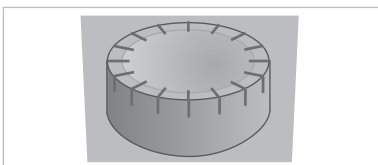


Fig. 34: Betjeningsknap

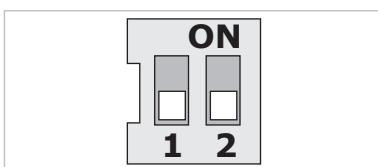


Fig. 35: DIP-afbryder

Indstillinger udføres ved at dreje og trykke på betjeningsknappen. Ved at dreje betjeningsknappen mod venstre eller højre navigeres gennem menuen, eller der ændres indstillinger.

- Drej : Valg af menuer og indstilling af parametre.
- Tryk : Aktivering af menuer eller bekræftelse af indstillinger.

DIP-switchen befinder sig under husdækslet.

Nr.	Funktion
1	Skift mellem standard- og servicemodus. Yderligere informationer, se kapitlet "Aktivering/deaktivering af servicemodus".
2	Aktivering eller deaktivering af adgangsspærren. Yderligere informationer, se kapitlet "Aktivering/deaktivering af adgangsspærre"

Tab. 18: DIP-switch

11.2 Displayets opbygning

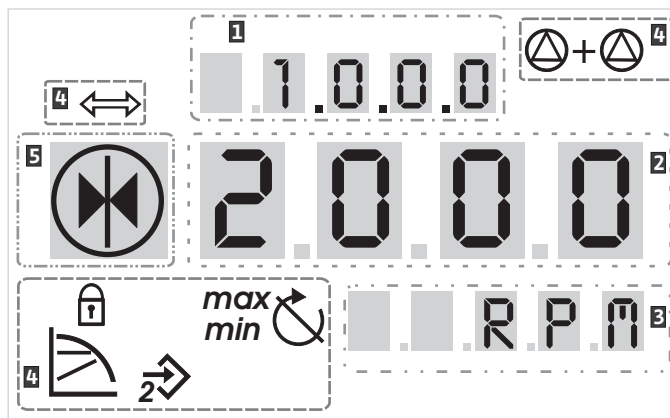


Fig. 36: Displayets opbygning

1	Menunummer	2	Standardsymboler
3	Værdi visning	4	Symbolvisning
5	Enhedsvisning		



BEMÆRK

Displayets visning kan drejes 180°. Ændring, se menunummer <5.7.1.0>.

11.3 Forklaring standardsymboler

Standardsymbolerne vises som statusvisning i displayet ved de ovenfor viste positioner:

Symbol	Beskrivelse	Symbol	Beskrivelse
	Konstant hastighedsregulering	<i>min</i>	Min.-drift
	Konstant regulering Δp-c	<i>max</i>	Maks.-drift
	PID-Control		Pumpe kører
	Indgang In2 aktiveret (ekstern nominal værdi)		Pumpe stoppet
	Adgangsspærre		Pumpe kører i nøddrift (ikonet blinker)
	BMS (Building Management System) er aktivt		Pumpe stoppet i nøddrift (ikonet blinker)
	DP/MP-driftstype: Paralleldrift		DP/MP-driftstype: Hoved/reserve

Tab. 19: Standardsymboler i statusvisningen

11.4 Symboler i grafikker/anvisninger

I kapitlet "Betjeningsanvisninger" anskueliggør grafiske visninger betjeningskonceptet og indstillingsanvisninger.

Følgende symboler anvendes som forenklet visning af menuelementer eller aktiviteter:

11.4.1 Menuelementer



- **Menuens statusside:** Displayets standardvisning.
- **"Niveau under":** Et menuelement, hvorfra der kan skiftes til et lavere menuniveau (f.eks. fra <4.1.0.0> til <4.1.1.0>).
- **"Information":** Et menuelement, som viser informationer vedrørende udstyrsstatus eller indstillinger, som ikke kan ændres.



11.4.2 Aktiviteter



11.5 Visningsmodus

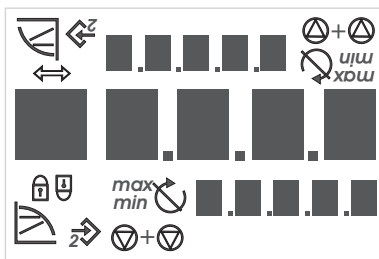


Fig. 37: Displaytest

11.5.1 Displayets statusside



11.5.2 Displayets menumodus

- **"Valg/indstilling"**: Et menuelement, som giver adgang til en indstilling, der kan ændres (element med menunummer <X.X.X.0>).
- **"Niveau over"**: Et menuelement, hvorfra der kan skiftes til et højere menuniveau (f.eks. fra <4.1.0.0> til <4.0.0.0>).
- **Menuens fejlside**: I tilfælde af fejl vises det aktuelle fejlnummer i stedet for statussiden.

- **Drejning af betjeningsknap**: Ved at dreje på betjeningsknappen øges eller reduceres indstillinger eller menunummeret.
- **Tryk på betjeningsknap**: Ved at trykke på betjeningsknappen aktiveres et menuelement eller en ændring bekræftes.
- **Navigering**: Foretag de nedenfor givne handlingsanvisninger til navigering, indtil det viste menunummer er nået.
- **Vent til tiden er udløbet**: Resttiden (i sekunder) vises, indtil den næste tilstand nås automatisk, eller indtil der kan foretages en manuel indtastning.
- **Placér DIP-switchen i position 'OFF'**: Placér DIP-switchen nummer "X" under husdækslet i position 'OFF'.
- **Placér DIP-switchen i position 'ON'**: Placér DIP-switchen nummer "X" under husdækslet i position 'ON'.

Displaytest

Så snart spændingsforsyningen til elektronikmodulet er oprettet, gennemføres en displaytest på 2 sekunder. Alle displayets tegn vises. Derefter vises statussiden.

Når strømforsyningen er afbrudt, gennemfører elektronikmodulet forskellige frakoblingsfunktioner. Så længe denne proces varer, vises displayet.



FARE

Livsfare som følge af elektrisk strøm! Også når displayet er frakoblet, kan der være aktiv spænding.

Berøring af spændingsførende dele medfører død eller alvorlig tilskadekomst!

- Før der arbejdes på pumpen, skal forsyningsspændingen afbrydes, og der skal ventes i 5 min.
- Kontrollér, om alle tilslutninger (også potentialefri kontakter) er spændingsfri.
- Stik aldrig genstande ind i elektronikmodulets åbninger!

Standardvisningen på displayet er statussiden. Den aktuelt indstillede nominelle værdi vises i talsegmenterne. Yderligere indstillinger vises ved hjælp af symboler.



BEMÆRK

I forbindelse med dobbelt pumpedrift vises desuden driftstypen ("parallel-drift" eller "hoved/reserve") i symbolform på statussiden. Partnerpumpens display viser "SL".

Elektronikmodulets funktioner kan hentes via menustrukturen. Menuen indeholder undermenyer på flere niveauer. Hver enkelt menu og undermenu har fået tildelt et nummer.

Med menuelementerne "niveau over" eller "niveau under" kan der skiftes mellem de aktuelle menuniveauer, f.eks. fra menu <4.1.0.0> til <4.1.1.0>.

Det aktuelt valgte menuelement kan identificeres ved hjælp af menunummeret og det tilhørende symbol på displayet.

Inden for et menuniveau kan menunumre vælges sekventielt ved at dreje på betjeningsknappen.



BEMÆRK

I alle menuer vender displayet tilbage til statussiden, hvis der ikke trykkes på betjeningsknappen inden for 30 sekunder. I det tilfælde overtages der ingen ændring.

Menuelement "niveau under"



Menuelement "information"



Menuelement "niveau over"



Menuelement "valg/indstilling"



11.5.3 Displayets fejlside



Fig. 38: Fejlside (fejlstatus)

11.5.4 Menugrupper

Basismenuer

Infomenu

Hvert menuniveau kan have fire forskellige elementtyper:

Når pilen "niveau under" vises i displayet, skiftes der til det næste lavere menuniveau, når der trykkes på betjeningsknappen. Efter skiftet tæller nummeret på det nye menuniveau et nummer opad (f.eks. ved skift fra menu <4.1.0.0> til menu <4.1.1.0>).

Når dette symbol vises, kan aktuelle indstillinger eller målinger ikke ændres (standardsymbol "Adgangsspærre"). De viste informationer kan kun læses.

Når pilen "niveau over" vises i displayet, skiftes der til det næste højere menuniveau, når der trykkes kort på betjeningsknappen (f.eks. fra menu <4.1.5.0> til menu <4.1.0.0>).



BEMÆRK

Hvis der trykkes på betjeningsknappen i 2 sek., mens pilen "niveau over" vises i displayet, springes der tilbage til statusvisningen.

Hosstående symbol "Valg/indstilling" vises ikke i displayet. I denne vejledning markerer symbolet menuelementer, som tillader et valg eller en indstilling.

Hvis et menuelement "Valg/indstilling" er valgt, skiftes der til redigeringsmodus, når der trykkes på betjeningsknappen.

I redigeringsmodus blinker den værdi, der kan indstilles. Ved at dreje på knappen ændres værdien, og ved at trykke endnu en gang på knappen, gemmes den indstillede værdi.

I nogle menuer bekræftes overtagelsen af indtastningen, når der trykkes på betjeningsknappen, ved at 'OK'-symbolet vises kort.

Hvis der optræder en fejl, skifter displayet fra statussiden til fejlsiden. Displayet viser bogstavet "E" og den trecifrede fejlkode, delt med et decimalkomma.

- <1.0.0.0>: Indstillinger af nominel værdi
- <2.0.0.0>: Indstilling af driftsmåde
- <3.0.0.0>: Indstilling "Pumpe on/off"

Menuerne viser indstillinger, som eventuelt skal ændres under den normale pumpedrift.

- <4.0.0.0>: Visning af pumpeparametre

Service menu

Menuen <4.0.0.0> og dens undermenuelementer viser måledata, udstyrsdata, driftsdata og aktuelle tilstande.

- **<5.0.0.0>**: Hentning af pumpeparameterindstillinger

Menuen <5.0.0.0> og dens undermenuelementer giver adgang til grundlæggende systemindstillinger for ibrugtagningen. Underelementerne befinder sig i en skrivebeskyttet modus, så længe servicemodus ikke er aktiveret.

FORSIGTIG

Fare for materielle skader!

Ukorrekte ændringer af indstillingerne kan føre til fejl i pumpe driften og som følge deraf til materielle skader på pumpen eller anlægget.

- Indstillinger i servicemodus må kun foretages i forbindelse med ibrugtagning og udelukkende af faguddannede.

Menu fejlkvittering

- **<6.0.0.0>**: Fejlkvittering

Når der optræder en fejl, viser displayet fejlsiden. Ved at trykke på betjeningsknappen fra fejlsiden skiftes der til menuen Fejlkvittering. Aktuelle fejlmeldinger kan kvitteres, når en ventetid er udløbet. Yderligere informationer, se kapitlet "Kvittering af fejl".

FORSIGTIG

Fare for materielle skader!

At kvittere fejl, uden at fejllårsagen er afhjulpet, kan fremkalde yderligere fejl. Der kan opstå materielle skader på pumpen eller anlægget.

- Kvitter først fejl, når årsagen til fejlen er afhjulpet.
- Afhjælpning af fejl må kun foretages af faguddannede.
- Inddrag producenten i tvivlstilfælde.

Menu adgangsspærre

Yderligere informationer, se kapitlet "Fejl, årsager og afhjælpning"

- **<7.0.0.0>**: Adgangsspærre

"Adgangsspærre" er til rådighed, når DIP-switch 2 står på ON. Menuen kan ikke nås via den normale navigation.

Aktivering eller deaktivering af adgangsspærren sker ved at dreje på betjeningsknappen. Valget bekræftes ved at trykke på betjeningsknappen.

11.6 Betjeningsanvisninger

11.6.1 Tilpasning af den nominelle værdi

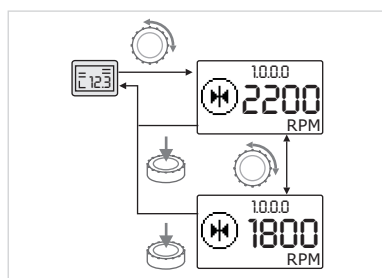





Fig. 39: Indtastning af nominel værdi

11.6.2 Skift til menumodus

På statussiden kan den nominelle værdi tilpasses.

-  Drej betjeningsknappen. Displayet skifter til menu <1.0.0.0>, og den nominelle værdi begynder at blinke. Ved at dreje videre forøges eller reduceres den nominelle værdi.
-  Bekræft ændringen ved at trykke på betjeningsknappen. Den nye nominelle værdi gemmes, og displayet vender tilbage til statussiden.

Skift til menumodus:

-  Tryk på betjeningsknappen i 2 sek., mens displayet viser statussiden (undtagen i tilfælde af fejl).

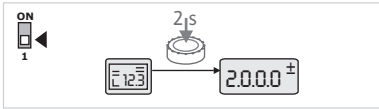


Fig. 40: Menumodus standard

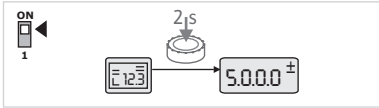


Fig. 41: Menumodus service

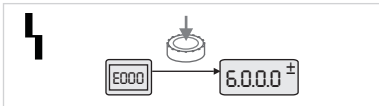


Fig. 42: Menumodus fejltilfælde

11.6.3 Navigering

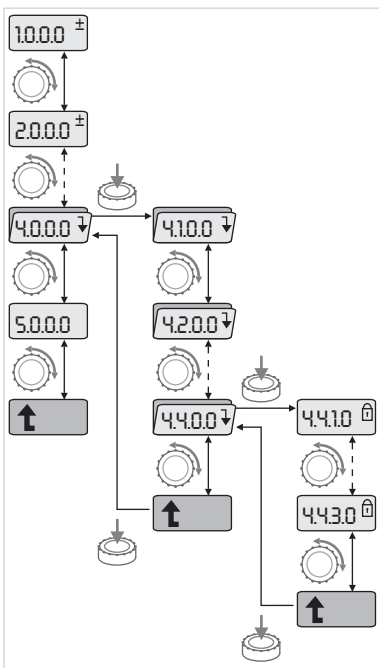


Fig. 43: Navigationseksempel

11.6.4 Ændring af valg/indstillinger

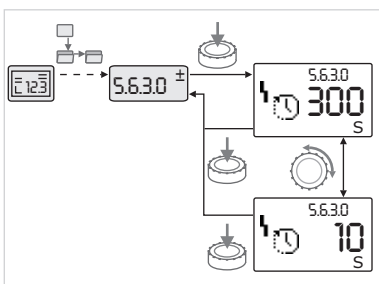


Fig. 44: Indstilling med tilbagevenden til menuelementet "valg/indstillinger"

Standardreaktion

Displayet skifter til menumodusen. Menu <2.0.0.0> vises.

Servicetilstand

Hvis servicemodusen er aktiveret (med DIP switch 1), vises først menu <5.0.0.0>.

Fejltilfælde

I tilfælde af fejl vises menunummer <6.0.0.0>

- Skift til menumodus (se kapitlet "Skift til menumodus").
- Gennemfør den generelle navigation i menuen på følgende måde (se navigations-eksempel): Under navigationen blinker menunummeret.
 - Drej på betjeningsknappen for at vælge menuelementet. Menunummeret tælles opad eller nedad. Det symbol, der hører til menuelementet, og den nominelle eller faktiske værdi vises i givet fald.
- Hvis pilen nedad vises for "niveau under":
 - Tryk på betjeningsknappen for at skifte til det næste lavere menuniveau. Nummeret på det nye menuniveau vises, f.eks. ved skift fra <4.4.0.0> til <4.4.1.0>. Det symbol, der hører til menuelementet, og/eller den aktuelle værdi (nominel eller faktisk værdi eller valg) vises.
 - Vælg menuelementet "niveau over" for at vende tilbage til det næste højere menuniveau, og tryk på betjeningsknappen. Nummeret på det nye menuniveau vises, f.eks. ved skift fra <4.4.1.0> til <4.4.0.0>.



BEMÆRK

Hvis der trykkes på betjeningsknappen i 2 sek., mens et menuelement "niveau over" er valgt, springer displayet tilbage til statussiden.

Ændring af en nominel værdi eller en indstilling:

- Navigér til det ønskede menuelement "Valg/indstilling". Den aktuelle værdi eller tilstand for indstillingen og det tilhørende symbol vises.
- Tryk på betjeningsknappen. Den nominelle værdi eller det symbol, som repræsenterer indstillingen, blinker.
- Drej på betjeningsknappen, indtil den ønskede nominelle værdi eller den ønskede indstilling vises. Forklaringer til de indstillinger, der repræsenteres af symboler, se tabellen i kapitlet "Reference menuelementer".
- Tryk på betjeningsknappen igen.

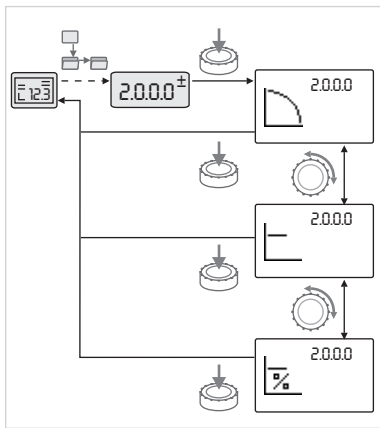


Fig. 45: Indstilling med tilbagevenden til statussiden

11.6.5 Hentning af informationer

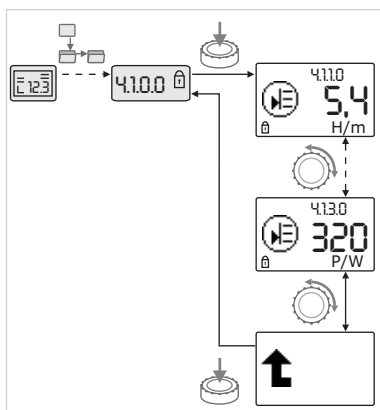


Fig. 46: Hentning af informationer

11.6.6 Aktivering/deaktivering af servicemodus

Den valgte nominelle værdi eller den valgte indstilling bekræftes, og værdien eller symbolet holder op med at blinke. Displayet befinder sig igen i menumodussen med det samme menunummer. Menunummeret blinker.



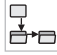



BEMÆRK

Efter ændring af værdierne under <1.0.0.0>, <2.0.0.0> og <3.0.0.0>, <5.7.7.0> og <6.0.0.0> springer displayet tilbage til statussiden.



Ved menuelementer af typen "information" kan der ikke foretages ændringer. De er på displayet kendetegnet med standardsymbolet "adgangsspærre".

Hentning af aktuelle indstillinger:

-  Navigér til det ønskede menuelement "information" (i eksemplet <4.1.1.0>). Den aktuelle værdi eller tilstand for indstillingen og det tilhørende symbol vises. Tryk på betjeningsknappen har ingen effekt.
-  Gå til menuelementer af typen "information" i den aktuelle undermenu ved at dreje på betjeningsknappen. Forklaringer til de indstillinger, der repræsenteres af symboler, se tabellen i kapitlet "Reference menuelementer".
-  Drej på betjeningsknappen, indtil menuelementet "niveau over" vises.
-  Tryk på betjeningsknappen. Displayet vender tilbage til det næste højere menuniveau (her <4.1.0.0>).

I servicemodus kan der foretages yderligere indstillinger. Denne modus aktiveres eller deaktiveres på følgende måde.

FORSIGTIG

Risiko for materielle skader ved ukorrekte ændringer af indstillingerne!

Ukorrekte ændringer af indstillingerne kan føre til fejl i pumpeidriften og som følge deraf til materielle skader på pumpen eller anlægget.

- Indstillinger i servicemodus må kun foretages i forbindelse med ibrugtagning og udelukkende af faguddannede.



- Sæt DIP-switch 1 på positionen 'ON'.

Servicemodusen aktiveres. På statussiden blinker symbolet ved siden af.



Underelementerne i menuen <5.0.0.0> skifter fra elementtypen "information" til elementtypen "valg/indstilling", og standardsymbolet "adgangsspærre" (se symbolet) forsvinder for de pågældende elementer (undtagelse <5.3.1.0>).

Værdierne og indstillingerne for disse elementer kan nu redigeres.



- Stil tilbage på udgangspositionen for at deaktivere afbryderen.

11.6.7 Aktivering/deaktivering af adgangsspærre

For at forhindre ikke tilladte ændringer af pumpens indstillinger kan der aktiveres en spærre for alle funktioner.



En aktiv adgangsspærre vises på statussiden med standardsymbolet "adgangsspærre".

Aktivering eller deaktivering:



- Sæt DIP-switch 2 på positionen 'ON'.
Menuen <7.0.0.0> bliver hentet.



- Drej på betjeningsknappen for at aktivere eller deaktivere spærren.



- Tryk på betjeningsknappen for at bekræfte ændringen.

Spærrens aktuelle tilstand:



- Spærre aktiv

Der kan ikke foretages ændringer af nominelle værdier eller indstillinger. Læseadgangen til alle menuelementer bibeholdes.



- Spærre inaktiv Elementerne i basismenuen kan redigeres (menuelementerne <1.0.0.0>, <2.0.0.0> og <3.0.0.0>).



BEMÆRK

Til redigering af underelementerne i menuen <5.0.0.0> skal også service-modus være aktiveret.



- Sæt DIP-switch 2 tilbage i positionen 'OFF'.
Displayet vender tilbage til statussiden.



BEMÆRK

Trods aktiv adgangsspærre kan fejl kvitteres, når ventetiden er udløbet.

11.6.8 Terminering

For at kunne etablere en entydig kommunikationsforbindelse mellem to elektronikmoduler skal begge ledningsender termineres.

Elektronikmodulerne er forberedt til dobbelpumpekommunikationen og termineringen er permanent aktiveret fra fabrikkens side. Det er ikke nødvendigt at foretage yderligere indstillinger.

11.7 Reference menuelementer

Dette kapitel giver en oversigt over samtlige elementer i alle menuniveauer. Menunummeret og elementtypen er kendetegnet separat, og hvert elements funktion forklares. Evt. er der henvisninger til enkelte elements indstillingsmuligheder.





















BEMÆRK

Under visse betingelser er nogle elementer ikke synlige. Derfor springes de over ved navigation i menuen.

Eksempel: Hvis den eksterne nominelle værdiændring under menu <5.4.1.0> er stillet på 'OFF', skjules menunummer <5.4.2.0>. Kun hvis den eksterne nominelle værdiændring i menu <5.4.1.0> er stillet til 'ON', er menunummer <5.4.2.0> synligt.

Nr.	Betegnelse	Type	Symbol	Værdier/forklaringer	Visningsbetingelser
1.0.0.0	Nominel værdi	±		Indstilling/visning af den nominelle værdi (yderligere informationer, se kapitlet "Tilpasning af den nominelle værdi")	



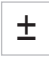


Nr.	Betegnelse	Type	Symbol	Værdier/forklaringer	Visningsbetingelser
2.0.0.0	Reguleringstype			Indstilling/visning af reguleringstypen (yderligere informationer, se kapitlet "Reguleringstyper" og "Indstilling af reguleringstypen")	
				Konstant hastighedsregulering	
				Konstant regulering $\Delta p-c$	
				PID-Control	
2.3.2.0	$\Delta p-v$ gradient			Indstilling af stigningen på $\Delta p-v$ (værdi i %)	Vises ikke ved alle pumpetyper
3.0.0.0	Pumpe on/off			ON Pumpe tilkoblet	
				OFF Pumpe frakoblet	
4.0.0.0	Informationer			Infomenuer	
4.1.0.0	Faktiske værdier			Visning af aktuelle faktiske værdier	
4.1.1.0	Føljer til faktisk værdi (In1)			Afhængigt af den aktuelle reguleringstype $\Delta p-c$, $\Delta p-v$: Værdi H i m PID-Control: Værdi i %	Vises ikke ved reguleringsdrift
4.1.3.0	Ydelse			Aktuelt effektforbrug P_1 i W	
4.2.0.0	Driftsdata			Visning af driftsdataene	Driftsdataene refererer til det elektronikmodul, der aktuelt betjenes
4.2.1.0	Driftstimer			Summen af pumpens aktive driftstimer (tælleren kan nulstilles via infrarøddinterface)	
4.2.2.0	Forbrug			Strømforbrug i kWh/MWh	
4.2.3.0	Countdown pumpekift			Tiden indtil pumpekiftet i h (ved en opløsning på 0,1 h)	Vises kun ved MA (hovedpumpe) og ved internt pumpekift. Kan indstilles under servicemenuen <5.1.3.0>
4.2.4.0	Resterende tid indtil pumpe-kick			Tiden indtil det næste pumpe-kick (efter 24 timers stilstand for en pumpe (f.eks. via "Extern off") følger en automatisk drift af pumpen i 5 sek.)	Vises kun ved aktiveret pumpe-kick
4.2.5.0	Net-Til-tæller			Antal tilkoblinger af forsyningsspændingen (hver etablering af forsyningsspændingen efter en afbrydelse tælles)	
4.2.6.0	Pumpe-kick-tæller			Antal udførte pumpe-kicks	Vises kun ved aktiveret pumpe-kick
4.3.0.0	Tilstande				
4.3.1.0	Hovedpumpe			I værdi visningen vises den regulære hovedpumpes identitet statistisk I enhedsvisningen vises den midlertidige hovedpumpes identitet statistisk	Vises kun ved MA (hovedpumpe)
4.3.2.0	SSM			ON SSM-relæets status, hvis der er en fejlmelding	

Nr.	Betegnelse	Type	Symbol	Værdier/forklaringer	Visningsbetingelser
				OFF SSM-relæets status, hvis der ikke er en fejlmelding	
4.3.3.0	SBM			ON SBM-relæets status, hvis der er en beredskabs-/drifts- eller net-til-meddelelse	
				OFF SBM-relæets status, hvis der ikke er en beredskabs-/drifts- eller net-til-meddelelse	
				SBM driftssignal	
				SBM beredskabsmelding	
				SBM-net-til-melding	
4.3.4.0	Ext. off			Aktivt signal på indgangen "Extern off"	
				OPEN Pumpe er frakoblet	
				SHUT Pumpe er frigivet til drift	
4.3.5.0	BMS-protokoltype			Bus-system aktivt	Vises kun, hvis BMS er aktiv
				LON Feltbussystem	Vises kun, hvis BMS er aktiv
				CAN Feltbussystem	Vises kun, hvis BMS er aktiv
				Gatewayprotokol	Vises kun, hvis BMS er aktiv
4.3.6.0	AUX			Status for klemmen "AUX"	
4.4.0.0	Udstyrsdata			Viser udstyrsdata	

Nr.	Betegnelse	Type	Symbol	Værdier/forklaringer	Visningsbetingelser
4.4.1.0	Pumpenavn		 12345	Eksempel: IL-E 100/250-11/4 (vises som løbende tekst)	Kun pumpens grundtype vises på displayet, variantbetegnelser vises ikke
4.4.2.0	Softwareversion brugercontroller		 12345	Viser brugercontrollerens softwareversion	
4.4.3.0	Softwareversion motorcontroller		 12345	Viser motorcontrollerens softwareversion	
5.0.0.0	Service			Service menuer	
5.1.0.0	Multi Pump			Dobbeltpumpe	Vises kun, hvis DP er aktiv (inkl. undermenuer)
5.1.1.0	Driftstype			Hoved-/reservedrift	Vises kun ved MA (hovedpumpe)
				Paralleldrift	Vises kun ved MA (hovedpumpe)
5.1.2.0	Indstilling MA/SL		MA SL	Manuel omstilling fra tilstanden "Master" (hovedpumpe) til "Slave" (partnerpumpe)	Vises kun ved MA (hovedpumpe)
5.1.3.0	Pumpeskift				Vises kun ved MA (hovedpumpe)
5.1.3.1	Manuelt pumpeskift			Udfører pumpeskift uafhængigt af count-down	Vises kun ved MA (hovedpumpe)
5.1.3.2	Internt/eksternt			Internt pumpeskift	Vises kun ved MA (hovedpumpe)
				Eksternt pumpeskift	Vises kun ved MA (hovedpumpe), se klemmen "AUX"
5.1.3.3	Internt: Tidsinterval			Kan indstilles mellem 8 h og 36 h i 4 h-trin	Vises, hvis internt pumpeskift er aktiveret
5.1.4.0	Pumpe frigivet/spærret			Pumpe frigivet	
				Pumpe spærret	
5.1.5.0			 HA	Enkeltfejlsignal	Vises kun ved MA (hovedpumpe)
			 HA/SL	Kombinationsfejlsignal	Vises kun ved MA (hovedpumpe)
5.1.6.0	SBM		 HA	Enkeltberedskabsmelding	Vises kun ved MA (hovedpumpe) og SBM-funktion beredskab/drift
			 HA	Enkeltdriftsmelding	Vises kun ved MA (hovedpumpe)
			 HA/SL	Samleberedskabsmelding	Vises kun ved MA (hovedpumpe)
			 HA/SL	Kombinationsdriftsignal	Vises kun ved MA (hovedpumpe)
5.1.7.0	Extern off		 OFF HA	Enkel Extern off	Vises kun ved MA (hovedpumpe)
			 OFF HA/SL	Samlet Extern off	Vises kun ved MA (hovedpumpe)
5.2.0.0	BMS			Indstillinger til bygningsstyringsteknik (BMS) - bygningsautomatisering	Inkl. alle undermenuer, vises kun, hvis BMS er aktiv
5.2.1.0	LON/CAN/IF-modul Wink/Service			Wink-funktionen gør det muligt at identificere udstyr i BMS. Et "wink" udføres ved at bekræfte	Vises kun, når LON, CAN eller IF-modulet er aktivt

Nr.	Betegnelse	Type	Symbol	Værdier/forklaringer	Visningsbetingelser
5.2.2.0	Lokal/remotedrift			BMS-lokaldrift	Midlertidig tilstand, automatisk nulstilling til remotedriften efter 5 min
				BMS-remotedrift	
5.2.3.0	Busadresse			Indstilling af busadressen	
5.2.4.0	IF-gateway Val A			Specifikke indstillinger af IF-moduler afhængigt af protokoltypen	Yderligere informationer i monterings- og driftsvejledningerne til IF-moduler
5.2.5.0	IF-gateway Val C				
5.2.6.0	IF-gateway Val E				
5.2.7.0	IF-gateway Val F				
5.3.0.0	In1 (følerindgang)			Indstillinger til følerindgangen 1	Vises ikke i reguleringsdrift (inkl. alle undermenuer)
5.3.1.0	In1 (følerværdiområde)			Visning af følerværdiområdet 1	Vises ikke ved PID-Control
5.3.2.0	In1 (værdiområde)			Indstilling af værdiområdet Mulige værdier 0 ... 10 V/ 2 ... 10 V/0 ... 20 mA/4 ... 20 mA	
5.4.0.0	In2				Indstillinger til den eksterne nominel-værdi-indgang 2
5.4.1.0	In2 aktiv/inaktiv			ON Ekstern nominel værdi-indgang 2 aktiv	
				OFF Ekstern nominel værdi-indgang 2 inaktiv	
5.4.2.0	In2 (værdiområde)			Indstilling af værdiområdet Mulige værdier 0 ... 10 V/ 2 ... 10 V/0 ... 20 mA/4 ... 20 mA	Vises ikke, hvis In2 = inaktiv
5.5.0.0	PID-parametre			Indstillinger til PID-Control	Vises kun, når PID-Control er aktiv (inkl. alle undermenuer)
5.5.1.0	P-parametre			Indstilling proportional andel af reguleringen	
5.5.2.0	I-parametre			Indstilling integrerende andel af reguleringen	
5.5.3.0	D-parametre			Indstilling differencerende andel af reguleringen	
5.6.0.0	Fejl			Indstillinger til reaktion i tilfælde af fejl	
5.6.1.0	HV/AC			HV-driftstype 'varme'	
				AC-driftstype 'køling/klima'	
5.6.2.0	Nøddriftshastighed			Visning af nøddriftshastigheden	
5.6.3.0	Auto-resettid			Tid indtil den automatiske kvittering af en fejl	
5.7.0.0	Andre indstillinger 1				
5.7.1.0	Displayorientering			Displayorientering	

Nr.	Betegnelse	Type	Symbol	Værdier/forklaringer	Visningsbetingelser
				Displayorientering	
5.7.2.0	Løftehøjdekorrektion for inline-pumper			Ved aktiv løftehøjdekorrektion tages der højde for og korrigeres afvigelsen fra det målte differenstryk på differensstrykstransmitteren, som fra fabrikkens side er tilsluttet pumpeflangen.	Vises kun ved Δp -c. Viser ikke ved alle pumpevarianter
				Løftehøjdekorrektion fra	
				Løftehøjdekorrektion til (indstilling fra fabrikken)	
5.7.2.0	Løftehøjdekorrektion for blok-pumper			Ved aktiv løftehøjdekorrektion tages der højde for afvigelsen for det målte differenstryk på differensstrykstransmitteren, som fra fabrikkens side er tilsluttet pumpeflangen, samt de forskellige flangediametre, og de korrigeres.	Vises kun ved Δp -c og Δp -v. Viser ikke ved alle pumpevarianter
				Løftehøjdekorrektion fra	
				Løftehøjdekorrektion til (indstilling fra fabrikken)	
5.7.5.0	Koblingsfrekvens			HIGH Høj koblingsfrekvens (fabriksindstilling)	Foretag kun omskiftningen/ændringen, når pumpen står stille (ikke ved roterende motor)
				MID Mellemste koblingsfrekvens	
				LOW Lav koblingsfrekvens	
5.7.6.0	SBM-funktion			Indstilling for meldingsreaktion	
				SBM driftssignal	
				SBM beredskabsmelding	
				SBM-net-til-melding	
5.7.7.0	Fabriksindstilling			OFF (standardindstilling) Indstillinger ændres ikke ved bekræftelse.	Viser ikke ved aktiv adgangsspærre. Viser ikke, når BMS er aktiv
				ON Indstillinger resettes til fabriksindstilling ved bekræftelse. Forsigtig! Alle manuelt foretagne indstillinger går tabt	Viser ikke ved aktiv adgangsspærre. Viser ikke, når BMS er aktiv Parametre, der ændres vha. en fabriksindstilling, se kapitlet "Fabriksindstillinger".
5.8.0.0	Andre indstillinger 2				
5.8.1.0	Pumpe-kick			ON (fabriksindstilling) pumpe-kick er tilkoblet	
5.8.1.1	Pumpe-kick aktiv/inaktivt				
				OFF pumpe-kick er frakoblet	
5.8.1.2	Pumpe-kick tidsinterval			Kan indstilles mellem 2 h og 72 h i 1 h-trin	Viser ikke, når pumpe-kick er blevet deaktiveret
5.8.1.3	Pumpe-kick-hastighed			Kan indstilles mellem pumpens min. og maks. hastighed	Viser ikke, når pumpe-kick er blevet deaktiveret

Nr.	Betegnelse	Type	Symbol	Værdier/forklaringer	Visningsbetingelser
6.0.0.0	Fejlkvittering			Yderligere informationer, se kapitlet "Kvittering af fejl".	Vises kun, når der foreligger en fejl.
7.0.0.0	Adgangsspærre			Adgangsspærre inaktiv (ændringer mulige) (yderligere informationer, se kapitlet "Aktivering/deaktivering af adgangsspærre").	
				Adgangsspærre aktiv (ingen ændringer mulige) (yderligere informationer, se kapitlet "Aktivering/deaktivering af adgangsspærre").	

Tab. 20: Menustruktur

12 Driftsstandsning

12.1 Frakobling af pumpen og midlertidig driftsstandsning

FORSIGTIG

Fare for materielle skader som følge af overophedning!

Varme pumpemedier kan ved pumpetilstand beskadige pumpepakningerne.

Når der er slukket for varmekilden:

- Lad pumpen køre, indtil medietemperaturen er faldet tilstrækkeligt.

FORSIGTIG

Fare for materielle skader som følge af frost!

Ved risiko for frost:

- Tøm pumpen helt for at undgå beskadigelse.

- **Luk** afspærringsventilen i trykledningen. Hvis der er installeret en kontraventil i trykledningen, og der foreligger et modtryk, kan afspærringsventilen forblive åben.
- **Luk ikke** afspærringsventilen i sugeledningen.
- Frakobl pumpen, og lad den gå helt i stå. Vær opmærksom på, at den går roligt i stå.
- Hvis der ikke er risiko for frost, skal der sikres et tilstrækkeligt væskniveau.
- Kør pumpen i 5 min. hver måned. Således undgås aflejring i pumperummet.

12.2 Driftsstandsning og opbevaring



ADVARSEL

Fare for person- og miljøskade!

- Bortskaf pumpens indhold og skyllevæsken skal i henhold til de lovmæssige bestemmelser.
- Ved alle arbejder skal der anvendes beskyttelsestøj, beskyttelseshandsker og beskyttelsesbriller.



- Rengør pumpen grundigt inden opbevaring!
- Tøm pumpen helt, og skyl den grundigt.
- Aftap, opsaml og bortskaf rester af pumpemedium og skyllevæske via bundproppen. Overhold de lokale forskrifter og anvisningerne i punktet "Bortskaffelse"!
- Luk suge- og tryktilslutning med kapper.
- Ved afmontering opbevares pumpen tørt og støvfrit.

13 Vedligeholdelse/service

- Vedligeholdelsesarbejder: Fagmanden skal være fortrolig med håndteringen af de anvendte forbrugsmidler og disses bortskaffelse.
- Elektrisk arbejde: Elarbejdet skal udføres af en elinstallatør.
- Monterings-/afmonteringsarbejder: Fagmanden skal være uddannet i at håndtere det nødvendige værktøj og de nødvendige fastgørelsesmaterialer.

Det anbefales at lade Wilo-kundeservice vedligeholde og kontrollere pumpen.



FARE

Livsfare som følge af elektrisk strøm!

Ukorrekt adfærd under udførelse af elarbejder kan medføre død som følge af elektrisk stød!

- Arbejder på elektrisk udstyr må kun udføres af en elektriker.
- Afbryd spændingsforsyningen til aggregatet, inden arbejderne påbegyndes, og sørg for at sikre spændingen mod utilsigtet genindkobling.
- Skader på pumpens tilslutningskabel må kun udbedres af en elinstallatør.
- Overhold monterings- og driftsvejledningerne til pumpe, niveauregulering og andet tilbehør.
- Stik aldrig genstande ind i motorens åbninger, og bevæg dem aldrig rundt i åbningerne.
- Afmonterede beskyttelsesanordninger som f.eks. klemmeboks-dæksel eller koblingsafdækninger skal monteres igen, når arbejdet er afsluttet.



FARE

Livsfare på grund af dele, der kan falde ned!

Egenvægten for selve pumpen og pumpens dele kan være meget høj. Pga. nedstyrtende dele er der fare for at få snit, blive klemt, få kvæstelser eller slag, som kan være livsfarlige.

- Anvend altid egnet løftegrej, og foretag sikring af dele, som kan falde ned.
- Det er forbudt at opholde sig under hængende last.
- Sørg for at pumpen står sikkert og stabilt under opbevaring og transport samt inden alle installations- og øvrige monteringsarbejder.



FARE

Livsfare som følge af værktøj, der slynges ud!

Det værktøj, som anvendes under vedligeholdelsesarbejde på motorakslen, kan ved kontakt med roterende dele blive slynget ud. Risiko for tilskadekomst eller dødsfald!

- Det værktøj, som anvendes i forbindelse med vedligeholdelsesarbejde, skal fjernes helt fra pumpen inden ibrugtagningen af pumpen!



ADVARSEL

Der er fare for forbrænding eller fastfrysning ved berøring af pumpen/anlægget.

Afhængigt af pumpens og anlæggets driftstilstand (pumpemediets temperatur) kan hele pumpen blive meget varm eller meget kold.

- Hold afstand under driften!
- Lad anlægget og pumpen køle af til stuetemperatur!
- Ved alle arbejder skal der anvendes beskyttelsestøj, beskyttelseshandsker og beskyttelsesbriller.



ADVARSEL

Skarpe kanter på pumpehjulet!

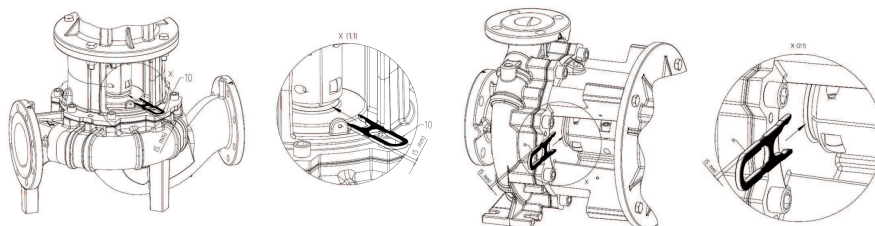
Der kan dannes skarpe kanter på pumpehjulet. Der er fare for afskæring af lemmer!

- Brug beskyttelseshandsker til beskyttelse mod skæreskader!



BEMÆRK

Ved alle former for monteringsarbejde er monteringsgafflen nødvendig ved indstilling af den korrekte pumpehjulposition i pumpehuset!



Monteringsgaffel til indstillingsarbejde

13.1 Driftsovervågning

FORSIGTIG

Fare for materielle skader!

En uegnet driftstype kan beskadige pumpe eller motor. Drift med lukkede afspærringsventiler er kritisk, ved varme væsker er det generelt farligt. Pumpen må ikke være i gang i længere end **1 min.** uden gennemstrømning. Pga. energiophobningen opstår der varme, som kan beskadige akslen, pumpehjulet og akseltætningen.

- Lad udelukkende pumpen køre med pumpemedium.
- Anvend ikke pumpen med lukket afspærringsventil i sugeledningen.
- Lad ikke pumpen køre i længere tid med lukket afspærringsventil i trykledningen. Dette kan medføre overophedning af pumpemediet.

Pumpen skal altid køre roligt og vibrationsfrit.

- Kontrollér statiske tætninger og akselpakningen regelmæssigt for utætheder.
- Ved pumper med akseltætninger forekommer der under drift kun beskedne eller slet ingen synlige utætheder. Hvis en pakning er væsentlig utæt, er pakningsoverfladerne slidte. Pakningen skal skiftes ud. Levetiden for en akseltætning er stærkt afhængig af driftsbetingelserne (temperatur, tryk, pumpemediets beskaffenhed).
- Wilo anbefaler at sætte reservepumperne i drift kortvarigt mindst en gang om ugen for at sikre, at de altid er driftsklare.
- Lufttilførslen på motorhuset skal kontrolleres med jævne mellemrum. Snavs forringer kølingen af motoren og elektronikmodulet. Om nødvendigt skal snavs fjernes, så den uhindrede lufttilførsel genoprettes.

13.2 Vedligeholdelsesarbejder

13.3 Tømning og rengøring



ADVARSEL

Fare for person- og miljøskade!

- Bortskaf pumpens indhold og skyllevæsken skal i henhold til de lovmæssige bestemmelser.
- Ved alle arbejder skal der anvendes beskyttelsestøj, beskyttelseshandsker og beskyttelsesbriller.



13.4 Udskiftning af akseltætning

Der kan opstå små dryplækager under tilkørselstiden. Også under pumpens normale drift er det normalt med en lille utæthed med små dryp.

Udfør derudover med jævne mellemrum visuel kontrol. Foretag udskiftning af pakningen ved tydelig, synlig utæthed.

Wilo tilbyder et reparations- og montagekit, som indeholder de nødvendige dele til en udskiftning.

Afmontering:**ADVARSEL****Skoldningsfare!**

Ved høje medietemperaturer og systemtryk skal pumpen først køle af, og systemet gøres trykløst.

1. Sørg for, at anlægget er spændingsfrit, og sørg for at sikre det mod ubeføjet genstart.
2. Kontrollér for frakoblet spænding.
3. Sørg for forbindelse til jord, og kortslut arbejdsområdet.
4. Luk afspæringsventilerne foran og bagved pumpen.
5. Fjern trykket fra pumpen ved at åbne ventilationsventilen (Fig. I/II, pos. 1.31).

**BEMÆRK**

Overhold ved de efterfølgende arbejder det foreskrevne tilspændingsmoment for den pågældende gevindtype (tabellen Tilspændingsmomenter)!

6. Afbryd forbindelse til motor og nettilslutningsledninger, hvis kablet er for kort til afmonteringen af drevet.
7. Afmonter koblingsbeskyttelse (Fig. I/II, pos. 1.32) med egnet værktøj (f.eks. skrue-rækker).
8. Løsn koblingsskruerne (Fig. I/II, pos. 1.5) til koblingsenheden.
9. Løsn motorfastgøringskruerne (Fig. I/II, pos. 5) på motorflangen, og løft drevet af pumpen med egnet løftegrej.
10. Afmonter lanterneenheden sammen med kobling, aksel, akseltætning og pumpehjul fra pumpehuset ved at løsne lanternefastgøringskruerne (Fig. I/II, pos. 4).
11. Løsn pumpehjulsfastgøringsmøtrikken (Fig. I/II, pos. 1.11), tag den underliggende spændeskive (Fig. I/II, pos. 1.12) af, og træk pumpehjulet (Fig. I/II, pos. 1.13) af pumpe-akslen.
12. Afmonter udligningsskiven (Fig. I/II, pos. 1.16) og, såfremt nødvendigt, pasfjederen (Fig. I/II, pos. 1.43).
13. Træk akseltætningen (Fig. I/II, pos. 1.21) af akslen.
14. Træk koblingen (Fig. I/II, pos. 1.5) med pumpeakslen ud af lanteren.
15. Rengør akslens kontakt-/sædeflader omhyggeligt. Hvis akslen er beskadiget, skal akslen også udskiftes.
16. Fjern kontraringen til akseltætningen med muffen fra lanterneflangen samt O-ringen (Fig. I/II, pos. 1.14). Rengør pakningssæderne.

Installation

1. Tryk en ny kontraring til akseltætningen med muffen ind i lanterneflangens pakningssæde. Som smøremiddel kan der anvendes almindeligt opvaskemiddel.
2. Monter en ny O-ring på lanteren i O-ringssædets not.
3. Kontrollér koblingskontaktfladerne, rengør dem evt., og smør dem let med olie.
4. Formontér koblingsskaller med mellemlagte udligningsskiver på pumpeakslen, og før den formonterede koblingsakselenhed forsigtigt ind i lanteren.
5. Sæt en ny akseltætning på akslen. Som smøremiddel kan der anvendes almindeligt opvaskemiddel (sæt evt. pasfjeder og udligningsskive i igen).
6. Monter pumpehjul med skive(r) og møtrik, og drej i den forbindelse kontra på pumpehjulets udvendige diameter. Undgå beskadigelser af akseltætningen, fordi den kommer til at sidde skævt.

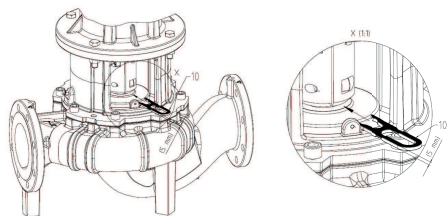
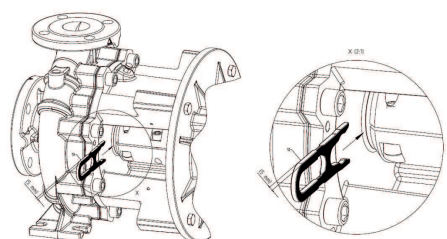


Fig. 47: Montering af monteringsgaffel



13.5 Udsiftning af motor/drev

13.5.1 Afmontering af elektronikmodulet

7. Før forsigtigt den formonterede lanterneenhed ind i pumpehuset, og skru den fast. Hold samtidig de roterende dele på koblingen fast for at undgå beskadigelser af akseltætningen.
8. Løsn koblingskruerne lidt, og åbn den formonterede kobling lidt.
9. Montér motoren med et egnet løftegrej, og skru forbindelsen mellem lanternen og motoren sammen.
10. Skub monteringsgafflen (Fig. 47, pos. 10) ind mellem lanternen og koblingen. Monteringsgafflen skal sidde uden slør.
11. Spænd først koblingskruerne let (Fig. I/II, pos. 1.41), indtil koblingshalvskålene flugter med udigningskiverne.
12. Skru derefter koblingen jævnt sammen. Den foreskrevne afstand mellem lanterne og kobling på 5 mm indstilles automatisk med monteringsgafflen.
13. Afmontér monteringsgafflen.
14. Montér differenstryktransmitterens trykmålingsledning, hvis de forefindes.
15. Monter koblingsbeskyttelsen.
16. Fastgør igen differenstryktransmitterens nettilslutningsledning og kabel, hvis der er et.



BEMÆRK

Overhold forholdsreglerne vedrørende ibrugtagningen (se kapitlet "Ibrugtagning").

17. Åbn afspæringsventilerne foran og bag pumpen.
18. Slå sikringen til igen.



FARE

Livsfare på grund af elektrisk strøm!

Ukorrekt adfærd under udførelse af elarbejder kan medføre død som følge af elektrisk stød!

- Arbejder på elektrisk udstyr må kun udføres af en elektriker.
- Afbryd spændingsforsyningen til aggregatet, inden arbejderne påbegyndes, og sørg for at sikre spændingen mod utilsigtet genindkobling. Vent derefter i 5 minutter.
- Kontrollér, om alle tilslutninger (også potentialefri kontakter) er spændingsfri!
- Stik aldrig genstande ind i elektronikmodulets åbninger!
- Skader på pumpens tilslutningskabel må kun udbedres af en elinstallatør.
- Overhold monterings- og driftsvejledningerne for pumpe, motor og andet tilbehør.
- Afmonterede beskyttelsesordninger som f.eks. moduldæksel skal monteres igen, når arbejderne er afsluttet!



FARE

Livsfare som følge af elektrisk stød! Også i frakoblet tilstand kan der i elektronikmodulet stadig forekomme høj berørings-spænding som følge af ikke-afloadte kondensatorer.

Berøring af spændingsførende dele medfører død eller alvorlig tilskadekomst!

- Før der arbejdes på pumpen, skal forsyningsspændingen afbrydes, og der skal ventes i 5 min.
- Kontrollér, om alle tilslutninger (også potentialefri kontakter) er spændingsfri.
- Stik aldrig genstande ind i elektronikmodulets åbninger!

Afmontering, moduler 1,5 ... 7,5 kW

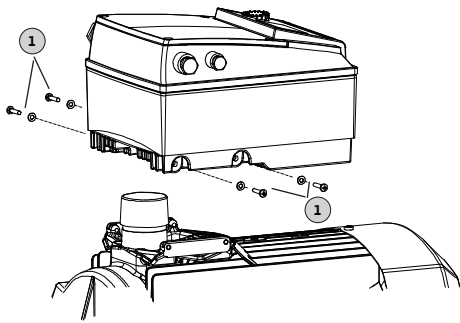


Fig. 48: Udskiftning af elektronikmodul

1. Sørg for, at anlægget er spændingsfrit, og sørg for at sikre det mod ubeføjet genstart.
2. Luk afspærringsventilerne foran og bagved pumpen.
3. Kontrollér, at spændingen er koblet fra.
4. Sørg for forbindelse til jord, og kortslut arbejdsområdet.
5. Træk netttilslutningsledningen ud. Fjern differenstryktransmitterens kabel, hvis der er et.
6. Fjern om nødvendigt yderligere kabler (følere, meldekabler osv.).
7. Fjern skrueerne og tandskiverne (pos. 1), og træk elektronikmodulet lodret opad.

FORSIGTIG**Risiko for materielle skader som følge af ikke monteret elektronikmodul!**

Normal drift med pumpen er kun tilladt med monteret elektronikmodul!
Pumpen må ikke tilsluttes eller anvendes uden monteret elektronikmodul!

**BEMÆRK**

Afmontering og installation af elektronikmodulet skal foretages i henhold til den vejledning, der er vedlagt reservedelen!

FORSIGTIG**Fare for materielle skader som følge af mangelfuld ventilering af elektronikmodulet!**

Ved motoreffekt ≥ 11 kW har elektronikmodulet en indbygget hastighedsstyret ventilator til køling. Ventilatoren tændes automatisk, så snart kølelegemet når 60 °C.

Ventilatoren suger udeluften ind, som ledes hen over kølelegemets udvendige flade. Den kører kun, når elektronikmodulet arbejder under belastning. Alt efter omgivelsesbetingelserne suges der støv ind via ventilatoren, som kan ophobe sig i kølelegemet.

- Kontrollér jævnligt elektronikmoduler fra ≥ 11 kW for snavs.
- Rengør ventilator og kølelegeme ved behov.

13.5.2 Montering

Monteringen skal udføres ved hjælp af detailtegningerne i kapitlet "Demontering" og de samlede tegninger i kapitlet "Reservedele".

- Rengør enkeltkomponenterne inden montering, og kontrollér dem for slitage. Udskift beskadigede eller slidte dele med originale reservedele.
- Smør passteder med grafit eller lignende midler før montering.
- Kontrollér o-ringe for skader, og skift dem om nødvendigt ud.
- De flade tætninger skal altid skiftes ud.



FARE

Livsfare som følge af elektrisk strøm!

Ukorrekt adfærd under udførelse af elarbejder kan medføre død som følge af elektrisk stød!

- Arbejder på elektrisk udstyr må kun udføres af en elektriker.
- Afbryd spændingsforsyningen til aggregatet, inden arbejderne påbegyndes, og sørg for at sikre spændingen mod utilsigtet genindkobling.
- Skader på pumpens tilslutningskabel må kun udbedres af en elinstallatør.
- Overhold monterings- og driftsvejledningerne for pumpe, motor og andet tilbehør.
- Stik aldrig genstande ind i eller bevæg dem rundt i elektronikmodulets eller motorens åbninger.
- Brug aldrig pumpen uden monteret elektronikmodul!
- Afmonterede beskyttelsesanordninger som f.eks. moduldæksel eller koblingsafdækninger skal monteres igen, når arbejderne er afsluttet!



BEMÆRK

Se tegningerne i kapitlet "Reservedele".

13.5.2.1 Installation af elektronikmodul



FARE

Livsfare på grund af elektrisk strøm!

Ukorrekt adfærd under udførelse af elarbejder kan medføre død som følge af elektrisk stød!

- Arbejder på elektrisk udstyr må kun udføres af en elektriker.
- Afbryd spændingsforsyningen til aggregatet, inden arbejderne påbegyndes, og sørg for at sikre spændingen mod utilsigtet genindkobling. Vent derefter i 5 minutter.
- Kontrollér, om alle tilslutninger (også potentialefri kontakter) er spændingsfri!
- Stik aldrig genstande ind i elektronikmodulets åbninger!
- Skader på pumpens tilslutningskabel må kun udbedres af en elinstallatør.
- Overhold monterings- og driftsvejledningerne til pumpe, motor og andet tilbehør!
- Afmonterede beskyttelsesanordninger som f.eks. moduldæksel skal monteres igen, når arbejderne er afsluttet!

Installation, moduler 1,5 ... 7,5 kW

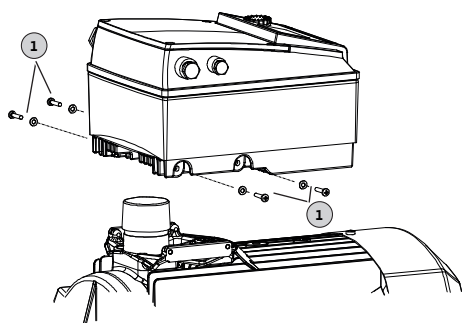


Fig. 49: Forbindelse elektronikmodul – motor

1. Sørg for forbindelse til jord, og kortslut arbejdsområdet. Træk nettilslutningsledningen ud. Fjern differenstryktransmitterens kabel, hvis der er et.
2. Placér den nye O-ring mellem elektronikmodul og motoren på kontaktklemmen.
3. Sæt elektronikmodul lodret ned i kontakten på den nye motor, og fastgør med skruerne og tandskiverne (pos. 1).
4. Tag moduldækslet af.
5. Tilslut nettilslutningskablet.
6. Fjern differenstryktransmitterens kabel, hvis der er et.
7. Alle yderligere kabeltilslutninger, se kapitlet "Elektrisk tilslutning".
8. Luk moduldækslet omhyggeligt, og skru det fast.
9. Kabeltilslutninger og fastgørelse af moduldækslet, se også tabellen "Skruetilspændingsmomenter for elektronikmodul".

Sørg for at sikre at der ikke kan løbe dryppende vand ind i elektronikmodul:

- Bøj kablerne i nærheden af kabelforskrningen til en afløbssløjfe.

- Luk ubenyttede kabelgennemføringer ved hjælp af tætningskiverne og skru dem tæt sammen.

FORSIGTIG

Risiko for materielle skader som følge af ikke monteret elektronikmodul!

Normal drift med pumpen er kun tilladt med monteret elektronikmodul!
Pumpen må ikke tilsluttes eller anvendes uden monteret elektronikmodul.



BEMÆRK

Afmontering og installation af elektronikmodulet skal foretages i henhold til den vejledning, der er vedlagt reservedelen!

FORSIGTIG

Fare for materielle skader som følge af mangelfuld ventilering af elektronikmodulet!

Ved motoreffekt ≥ 11 kW har elektronikmodulet en indbygget hastighedsstyret ventilator til køling. Ventilatoren tændes automatisk, så snart kølelegemet når 60 °C.

Ventilatoren suger udeluften ind, som ledes hen over kølelegemets udvendige flade. Den kører kun, når elektronikmodulet arbejder under belastning. Alt efter omgivelsesbetingelserne suges der støv ind via ventilatoren, som kan ophobe sig i kølelegemet.

- Kontrollér jævnligt elektronikmoduler fra ≥ 11 kW for snavs.
- Rengør ventilator og kølelegeme ved behov.

Komponent	Gevind	Tilspændingsmoment [Nm] ± 10 %	Monteringshenvisninger
Styreklemmer	–	0,5	
Effektklemmer	–	1,5 ... 7,5 kW: 0,5 11 ... 22 kW: 1,3	
Jordklemmer	–	0,5	
Elektronikmodul – motor (forbindelsesskruer)	–	4,0	
Moduldæksel	1,5 ... 7,5 kW: M4 11 ... 22 kW: M6	1,5 ... 7,5 kW: 0,8 11 ... 22 kW: 4,3	
Omløbermøtrik kabelforskruing	M12x1,5 M16x1,5 M20x1,5 M25x1,5 M40x1,5	3,0 6,0 8,0 11,0 16	1x kabelforskruing M12 reserveret til tilslutning af en valgfri differenstryktransmitter

Tab. 21: Skruetilspændingsmomenter for elektronikmodul

13.5.3 Skruetilspændingsmomenter

Spænd altid skruerne over kryds.

Skruetilspændelse Sted	Akselstørrelse	Størrelse/trækstyrke	Tilspændingsmoment	
			Nm ± 10 %	
Pumpehjul – Aksel ¹⁾	D28	M14	A2-70	70

Skrueforbindelse				Tilspændingsmoment
Sted	Akselstørrelse	Størrelse/trækstyrke		Nm ± 10 %
Pumpehjul – Aksel ¹⁾	D38	M18		145
Pumpehjul – Aksel ¹⁾	D48	M24		350
Pumpehus – Lanterne		M16	8.8	100
Lanterne – Motor		M8		25
Lanterne – Motor		M10		35
Lanterne – Motor		M12		60
Lanterne – Motor		M16		100
Kobling ²⁾		M6		10.9
Kobling ²⁾		M8	30	
Kobling ²⁾		M10	60	
Kobling ²⁾		M12	100	
Kobling ²⁾		M14	170	
Kobling ²⁾		M16	230	
Underlagsblok – Pumpehus		M12	8.8	60
Underlagsblok – Pumpefod		M16		100
Underlagsblok – Motor		M20		170
		M24		350

Monteringsanvisninger:

- 1) Smør gevind med Molykote® P37 eller lignende.
- 2) Spænd skruerne ensartet, hold samme afstand i begge sider.

Tab. 22: Tilspændingsmomenter

14 Reservedele

Bestil originale reservedele udelukkende hos en autoriseret håndværker eller hos Wilo-kundeservice. For at undgå spørgsmål og fejlbestillinger skal alle oplysninger på pumpens og drevets typeskilt oplyses ved alle bestillinger.

FORSIGTIG

Fare for materielle skader!

Kun når der anvendes originale reservedele, kan pumpens funktion garanteres.

Anvend udelukkende originale Wilo-reservedele!

Nødvendige angivelser ved bestilling af reservedele: Reservedelsnumre, reservedelsbetegnelser, samtlige oplysninger på pumpens og drevets typeskilt. Derved undgås spørgsmål og fejlbestillinger.



BEMÆRK

Ved alle monteringsarbejder er monteringsgaflen nødvendig til at indstille den korrekte pumpehjulposition i pumpehuset!

Klassificering af modul, se Fig. I/II

Nr.	Del	Detaljer	Nr.	Del	Detaljer
1	Udskiftningssæt (komplet)		1.5	Kobling (komplet)	
1.1	Pumpehjul (montagekit) med:		2	Motor	

Nr.	Del	Detaljer	Nr.	Del	Detaljer
1.11		Møtrik	3	Pumpehus (montagekit) med:	
1.12		Fjederskive	1.14		O-ring
1.13		Pumpehjul	3.1		Pumpehus (IL-E/BL-E)
1.14		O-ring	3.2		Propper til trykmåletilslutninger
1.15		Udligningsskive	3.3		Omskifterventil ≤ DN 80 (kun DL-E-pumper)
1.16		Udligningsskive	3.4		Omskifterventil ≥ DN 100 (kun DL-E-pumper)
1.2	Glidringstætning (montagekit) med:		3.5		Lukkeskrue til afløbshul
1.11		Møtrik	4	Fastgørelsesskruer til lanterne/pumpehus	
1.12		Fjederskive	5	Fastgørelsesskruer til motor/lanterne	
1.14		O-ring	6	Møtrik til motor/lanternefastgørelse	
1.15		Udligningsskive	7	Skive til motor/lanternefastgørelse	
1.21		Akseltætning			
1.3	Lanterne (montagekit) med:				
1.11		Møtrik	10	Monteringsgaffel (Fig. 47)	
1.12		Fjederskive	11	Elektronikmodul	
1.14		O-ring	12	Fastgørelsesskrue til elektronikmodul/motor	
1.15		Udligningsskive			
1.31		Ventilationsventil			
1.32		Koblingsbeskyttelse			
1.33		Lanterne			
1.4	Kobling/aksel (montagekit) med:				
1.11		Møtrik			
1.12		Fjederskive			
1.14		O-ring			
1.41		Kobling/aksel komplet			
1.42		Fjederring			
1.43		Pasfjeder			
1.44		Koblingsskruer			

Tab. 23: Reservedelstabel

15 Fejl, årsager og afhjælpning

**FARE****Livsfare som følge af elektrisk strøm!**

Ukorrekt adfærd under udførelse af elarbejder kan medføre død som følge af elektrisk stød!

- Elarbejde skal altid udføres af en elektriker!
- Overhold de lokale forskrifter!

**ADVARSEL****Risiko for tilskadekomst som følge af roterende komponenter!**

Der må ikke opholde sig personer i pumpens arbejdsområde. Der er fare for personskader!

- Afmærk og afspær arbejdsområdet.
- Tænd for pumpen, når der ikke befinder sig personer i arbejdsområdet.
- Sluk straks for pumpen, hvis der kommer personer ind i arbejdsområdet.

**ADVARSEL****Skarpe kanter på pumpehjulet!**

Der kan dannes skarpe kanter på pumpehjulet. Der er fare for afskæring af lemmer!

- Brug beskyttelseshandsker til beskyttelse mod skæreskader!

Videregående trin til fejlfhjælpning

Kontakt kundeservice, hvis det ikke lykkes at afhjælpe fejlen ved hjælp af de her nævnte punkter. Kundeservice kan hjælpe på følgende måde:

- Telefonisk eller skriftlig hjælp.
- Assistance på stedet.
- Kontrol og reparation på fabrikken.

Hvis der gøres brug af yderligere ydelser fra kundeservice, kan det medføre ekstra omkostninger for dig! Du kan få yderligere oplysninger herom hos kundeservice.

Fejlindikatorer

Fejl, årsager og afhjælpning, se illustrationen af forløbet "Fejl-/advarselmelding" i kapitlet "Kvittering af fejl" og nedenstående tabeller. Den første spalte i tabellen viser kodenumrene, som displayet viser i tilfælde af en fejl.

**BEMÆRK**

Hvis fejlårsagen ikke eksisterer længere, ophæves nogle fejl af sig selv.

Tegnforklaring

Følgende fejltyper med forskellige prioriteter kan forekomme (1 = lav prioritet, 6 = høj prioritet):

Fejltype	Forklaring	Prioritet
A	Der foreligger en fejl. Pumpen standser straks. Fejlen skal kvitteres på pumpen	6
B	Der foreligger en fejl. Pumpen standser straks. Tælleren forøges og en timer tæller ned. Efter 6. fejltilfælde ændres tilfældet til en endegyldig fejl. Fejlen skal kvitteres på pumpen	5
C	Der foreligger en fejl. Pumpen standser straks. Hvis fejlen foreligger i mere end 5 min., forøges tælleren. Efter 6. fejltilfælde ændres tilfældet til en endegyldig fejl. Fejlen skal kvitteres på pumpen Ellers starter pumpen automatisk igen	4

Fejltype	Forklaring	Prioritet
D	Som fejltype A, men med lavere prioritet.	3
E	Nøddrift: advarsel med nøddriftshastighed og aktiveret SSM	2
F	Advarsel – Pumpen kører fortsat	1

Tab. 24: Fejltyper

15.1 Mekaniske fejl

Fejlindex	Forklaring
1	Pumpeydelse for lav
2	Utæthed på pumpehuset
3	Utæthed ved akseltætningen
4	Pumpen kører uroligt eller støjende
5	Pumpetemperatur for høj

Tab. 25: Fejlindex

1	2	3	4	5	Årsag	Afhjælpning
X					Modtryk for højt	– Kontrollér anlægget for urenheder – Indstil driftspunktet på ny
X			X	X	Pumpe og/eller rørledning ikke fuldstændig fyldt	– Udluft pumpen, og fyld sugeledningen
X			X	X	Indsugningstryk for lavt eller sugehøjde for stor	– Korrigér væskestanden – Minimér modstandene i sugeledningen – Rengør filtrene – Reducér sugehøjden ved at installere pumpen lavere
X					Pumpen suger luft, eller sugeledningen er utæt	– Udskift pakningen – Kontrollér sugeledningen
X					Tilledning eller pumpehjul tilstoppet	– Fjern tilstopningen
X					Luftansamling i rørledningen	– Korrigér rørføringen, eller installer ventilationsventil i anlægget
X					Hastighed for lav	– Tilpas hastighed
			X		Pumpens modtryk for lavt	– Indstil driftspunktet på ny
X			X		Pumpemediets viskositet eller tæthed er højere end dimensioneringsværdien	– Kontrollér pumpens dimensionering (kontakt producenten)
		X	X		Pumpen sidder i spænd	– Korrigér pumpeinstallationen
		X	X		Pumpeaggregat dårligt tilpasset	– Korrigér tilpasningen
			X	X	Gennemstrømningsvolumen for lav	– Overhold det anbefalede minimumsflow
	X				Husskruerne ikke spændt rigtigt, eller pakning defekt	– Kontrollér tilspændingsmomentet – Udskift pakning
		X			Akseltætning utæt	– Udskift akseltætningen
			X		Lejeskade	– Udskift lejet
			X		Fremmedlegemer i pumpen	– Rengør pumpen
				X	Pumpen pumper imod lukket spærrearmatur	– Åbn spærrearmaturet i trykledningen

Tab. 26: Fejlårsager og afhjælpning

15.2 Fejlkoder, displayvisning

Gruppering	Nr.	Fejl	Årsag	Afhjælpning	Fejltype	
					HV	AC
–	0	Ingen fejl				
Anlægs-/systemfejl	E004	Underspænding	Net overbelastet	Kontrollér el-installationen	C	A
	E005	Overspænding	Netspænding for høj	Kontrollér el-installationen	C	A
	E006	2-faseløb	Manglende fase	Kontrollér el-installationen	C	A
	E007	Advarsel! Generator drift (gennemstrømning i flyderetning)	Strømningen driver pumpehjulet, der opstår elektrisk strøm	Kontrollér indstilling, kontrollér anlæggets funktion Forsigtig! En længerevarende drift kan medføre skader i elektronikmodulet	F	F
Pumpefejl	E010	Blokering	Aksel er blokeret mekanisk	Hvis blokeringen ikke er afhjulpet efter 10 sek., kobler pumpen fra. Kontrollér om akslen bevæger sig let, kontakt kundeservice	A	A
Motorfejl	E020	Overtemperatur vikling	Motor overbelastet	Lad motoren køle af, kontrollér indstillingerne, kontrollér/korriger driftspunktet	B	A
			Motorventilation begrænset	Sørg for fri lufttilførsel		
			Vandtemperatur for høj	Sænk vandtemperaturen		
	E021	Overbelastning motor	Driftspunkt uden for karakteristikken	Kontrollér/korriger driftspunkt	B	A
			Aflejringer i pumpen	Kontakt kundeservice		
	E023	Kortslutning/jordfejl	Motor eller elektronikmodul defekt	Kontakt kundeservice	A	A
	E025	Kontaktfejl	Elektronikmodulet har ingen kontakt til motoren	Kontakt kundeservice	A	A
Vikling afbrudt			Motor defekt Kontakt kundeservice			
E026	WSK eller PTC afbrudt	Motor defekt	Kontakt kundeservice	B	A	

Gruppering	Nr.	Fejl	Årsag	Afhjælpning	Fejltype	
Elektronik-modulfejll	E030	Overtemperatur elektronik-modul	Lufttilførsel til elektronik-modulets kølelegeme begrænset	Sørg for fri lufttilførsel	B	A
	E031	Overtemperatur hybrid-/effektdel	Omgivelses-temperatur for høj	Sørg for bedre rumventilation	B	A
	E032	Underspænding mellemkreds	Spændingsvariationer i strømforsyningsnettet	Kontrollér el-installationen	F	D
	E033	Overspænding mellemkreds	Spændingsvariationer i strømforsyningsnettet	Kontrollér el-installationen	F	D
	E035	DP/MP: samme identitet findes flere gange	Samme identitet findes flere gange	Tilordning af hoved- og/eller partnerpumpe på ny (se kap. "Dobbelpumpeinstallation/Y-stykkeinstallation").	E	E
Kommunikationsfejll	E050	BMS-kommunikations-timeout	Buskommunikation afbrudt eller tidsoverskridelse, kabelbrud	Kontrollér kabelforbindelse til bygningsautomatiseringen	F	F
	E051	Ikke tilladt kombination DP/MP	Forskellige pumper	Kontakt kundeservice	F	F
	E052	DP/MP-kommunikations-timeout	Kabel MP-kommunikation defekt	Kontrollér kabel og kabelforbindelser	E	E

Gruppering	Nr.	Fejl	Årsag	Afhjælpning	Fejltype	
Elektronikfejl	E070	Intern kommunikationsfejl (SPI)	Intern elektronikfejl	Kontakt kundeservice	A	A
	E071	EEPROM-fejl	Intern elektronikfejl	Kontakt kundeservice	A	A
	E072	Effektdele/omformer	Intern elektronikfejl	Kontakt kundeservice	A	A
	E073	Ikke tilladt elektronikmodulnummer	Intern elektronikfejl	Kontakt kundeservice	A	A
	E075	Laderelæ defekt	Intern elektronikfejl	Kontakt kundeservice	A	A
	E076	Intern strømtransformer defekt	Intern elektronikfejl	Kontakt kundeservice	A	A
	E077	24 V-driftsspænding til differenstryktransmitter defekt	Differenstryktransmitter defekt eller forkert tilsluttet	Kontrollér differenstryktransmitterens tilslutning	A	A
	E078	Ikke tilladt motornummer	Intern elektronikfejl	Kontakt kundeservice	A	A
	E096	Infobyte ikke indstillet	Intern elektronikfejl	Kontakt kundeservice	A	A
	E097	Flexpump-datatpost mangler	Intern elektronikfejl	Kontakt kundeservice	A	A
	E098	Flexpump-datatpost er ugyldig	Intern elektronikfejl	Kontakt kundeservice	A	A
	E121	Kortslutning motor- PTC	Intern elektronikfejl	Kontakt kundeservice	A	A
	E122	Afbrydelse effektdele NTC	Intern elektronikfejl	Kontakt kundeservice	A	A
	E124	Afbrydelse elektronikmodul NTC	Intern elektronikfejl	Kontakt kundeservice	A	A
Ikke tilladt kombinatorik	E099	Pumpetype	Forskellige pumpetyper blev forbundet med hinanden	Kontakt kundeservice	A	A

Tab. 27: Fejlkode

Yderligere forklaringer til fejlkode

Fejl E021:

Fejl 'E021' viser, at pumpen bruger højere ydelse end tilladt. For at motoren eller elektronikmodul ikke får en irreparabel skade, beskytter drevet sig selv og frakobler for en sikkerheds skyld pumpen, når der foreligger en overbelastning > 1 min. En pumpetype, der er dimensioneret for lille, specielt ved et viskøst pumpemedie, eller en for høj gennemstrømningsvolumen i anlægget er hovedårsagen til denne fejl. Ved visning af denne fejlkode, foreligger der ingen fejl i elektronikmodul.

Fejl E070; evt. i forbindelse med fejl E073:

Ekstra tilsluttede signal- eller styrekabler i elektronikmodul kan forstyrre den interne kommunikation pga. EMC-påvirkninger (immission/interferensimmunitet). Dette medfører visning af fejlkode 'E070'.

Det kan kontrolleres ved, at alle kommunikationsledninger, som kunden har installeret i elektronikmodul, frakobles. Hvis fejlen ikke længere optræder, kan der være et eksternt

fejlsignal på kommunikationsledningerne, som ligger uden for de gyldige standardværdier. Først efter afhjælpning af fejlkilden kan pumpen atter genoptage sin normale drift.

15.3 Kvittering af fejl

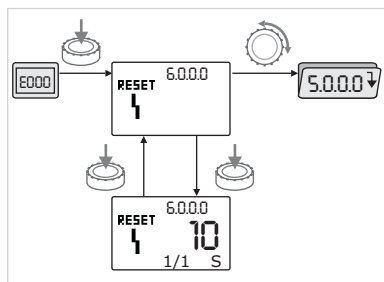




Fig. 50: Navigation i tilfælde af fejl



I tilfælde af fejl vises fejlsiden i stedet for statussiden.

Derefter kan der i det tilfælde navigeres på følgende måde:

-  Tryk på betjeningsknappen for at skifte til menumodus. Menunummeret <6.0.0.0> vises blinkende. Ved at dreje på betjeningsknappen kan der navigeres i menuen som sædvanligt.
-  Tryk på betjeningsknappen. Menunummeret <6.0.0.0> vises statisk. I enhedsvisningen vises den aktuelle forekomst (x) samt den højeste forekomst af fejlen (y) i formen 'x/y'. Så længe fejlen ikke kan kvitteres, vendes der tilbage til menumodus, hvis der trykkes på betjeningsknappen igen.



BEMÆRK

En timeout på 30 sek. fører tilbage til statussiden eller til fejlsiden.

Hver fejlkode har sin egen fejltæller, som tæller forekomsten af fejlen inden for de sidste 24 timer.

Nulstillingen af fejltælleren foretages manuelt, 24 timer efter "Net-til" eller ved fornyet "Net-til".

15.3.1 Fejltype A eller D

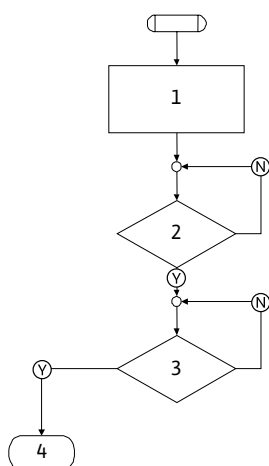


Fig. 51: Fejltype A, skema

Programtrin/-forespørgsel	Indhold
1	<ul style="list-style-type: none"> • Fejlkode vises • Motor fra • Rød LED til • SSM aktiveres • Fejltælleren forøges
2	> 1 min?
3	Fejl kvitteret?
4	Slut; reguleringsdrift fortsættes
Ⓨ	Ja
Ⓝ	Nej

Tab. 28: Fejltype A

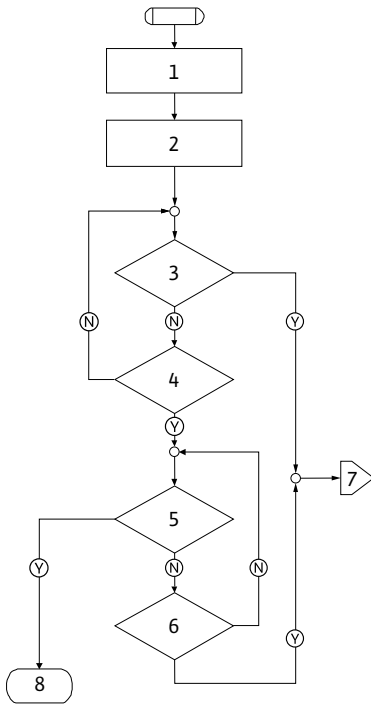


Fig. 52: Fejltype D, skema

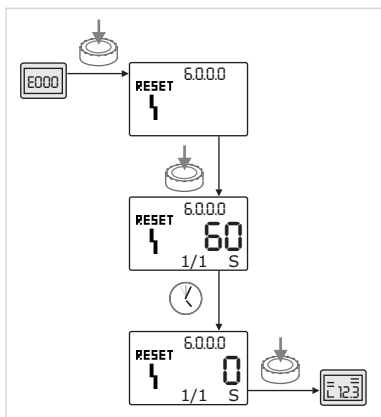


Fig. 53: Kvittering af fejltype A eller D

Programtrin/-forespørgsel	Indhold
1	<ul style="list-style-type: none"> • Fejlkode vises • Motor fra • Rød LED til • SSM aktiveres
2	• Fejltælleren forøges
3	Foreligger der en ny fejl af typen "A"?
4	> 1 min?
5	Fejl kvitteret?
6	Foreligger der en ny fejl af typen "A"?
7	Forgrening til fejltype "A"
8	Slut; reguleringsdrift fortsættes
(Y)	Ja
(N)	Nej

Tab. 29: Fejltype D

Kvittering af fejltyperne A eller D



- Tryk på betjeningsknappen for at skifte til menumodus. Menunummeret <6.0.0.0> vises blinkende.



- Tryk på betjeningsknappen igen. Menunummeret <6.0.0.0> vises statisk. Den resterende tid, indtil fejlen kan kvitteres, vises.



- Afvent resttiden. Tiden indtil den manuelle kvittering er ved fejltype A og D altid 60 sek.



- Tryk på betjeningsknappen igen. Fejlen er kvitteret, og statussiden vises.

15.3.2 Fejltype B

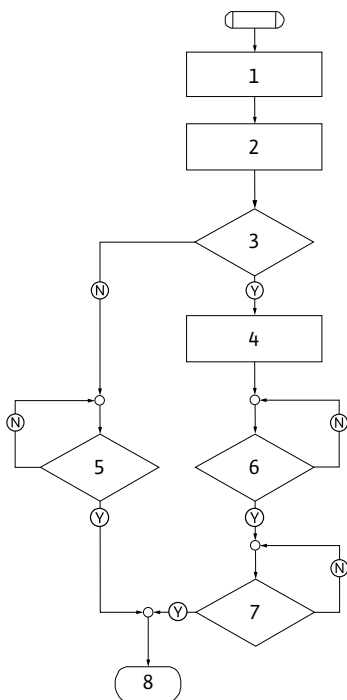
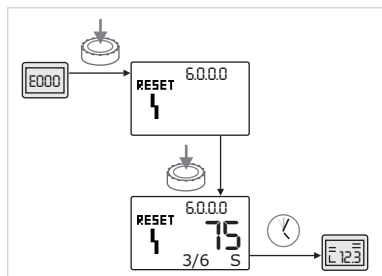
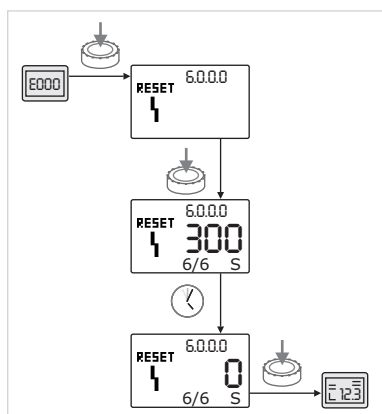


Fig. 54: Fejltype B, skema

Forekomst $X < Y$ Fig. 55: Kvittering af fejltype B ($X < Y$)Forekomst $X = Y$ Fig. 56: Kvittering af fejltype B ($X = Y$)

Programtrin/-forespørgsel	Indhold
1	<ul style="list-style-type: none"> Fejlkode vises Motor fra Rød LED til
2	<ul style="list-style-type: none"> Fejltælleren forøges
3	Fejltæller > 5?
4	<ul style="list-style-type: none"> SSM aktiveres
5	> 5 min?
6	> 5 min?
7	Fejl kvitteret?
8	Slut; reguleringsdrift fortsættes
Ⓨ	Ja
Ⓝ	Nej

Tab. 30: Fejltype B

Kvittering af fejltype B:



- Tryk på betjeningsknappen for at skifte til menumodus. Menunummeret <6.0.0.0> vises blinkende.



- Tryk på betjeningsknappen igen. Menunummeret <6.0.0.0> vises statisk.

I enhedsvisningen vises den aktuelle forekomst (x) samt den højeste forekomst af fejlen (y) i formen 'x/y'.

Hvis den aktuelle forekomst af fejlen er mindre end maksimumforekomsten:



- Afvent autoresettiden.

I værdvisningen vises resttiden indtil autoreset af fejlen i sekunder. Når autoresettiden er gået, kvitteres fejlen automatisk, og statussiden vises.

**BEMÆRK**

Autoresettiden kan indstilles under menunummer <5.6.3.0> (tidsindstilling 10 til 300 sek.).

Hvis den aktuelle forekomst af fejlen er lig med maksimumforekomsten:



- Afvent resttiden.

Tiden indtil den manuelle kvittering er altid 300 sek. I værdvisningen vises resttiden indtil den manuelle kvittering i sekunder.



- Tryk på betjeningsknappen igen. Fejlen er kvitteret, og statussiden vises.

15.3.3 Fejltype C

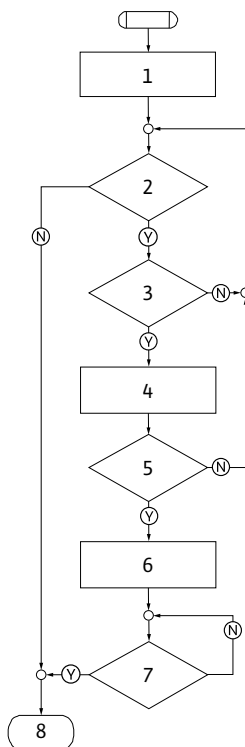


Fig. 57: Fejltype C, skema

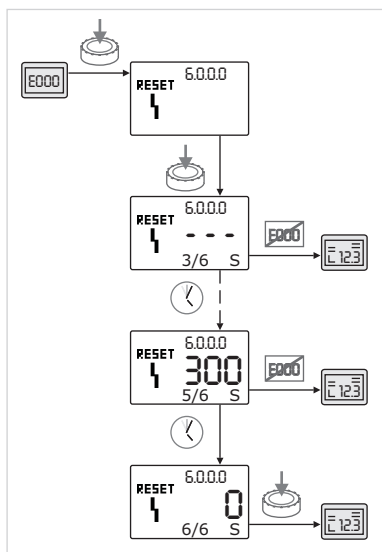


Fig. 58: Kvittering af fejltpe C

Programtrin/-forespørgsel	Indhold
1	<ul style="list-style-type: none"> • Fejlkode vises • Motor fra • Rød LED til
2	Fejlkriterium opfyldt?
3	> 5 min?
4	<ul style="list-style-type: none"> • Fejltælleren forøges
5	Fejltæller > 5?
6	<ul style="list-style-type: none"> • SSM aktiveres
7	Fejl kvitteret?
8	Slut; reguleringsdrift fortsættes
Ⓨ	Ja
Ⓝ	Nej

Tab. 31: Fejltype C

Kvittering af fejltpe C:



- Tryk på betjeningsknappen for at skifte til menumodus. Menunummeret <6.0.0.0> vises blinkende.



- Tryk på betjeningsknappen igen. Menunummeret <6.0.0.0> vises statisk.

Værdivisningen viser '- - -'.

I enhedsvisningen vises den aktuelle forekomst (x) samt den højeste forekomst af fejlen (y) i formen 'x/y'. Efter 300 sek. tælles den aktuelle forekomst én opad.

**BEMÆRK**

Ved at afhjælpe fejlårsagen kvitteres fejlen automatisk.



- Afvent resttiden.

Hvis den aktuelle forekomst (x) er lig med maksimumforekomsten af fejlen (y), kan fejlen kvitteres manuelt.



- Tryk på betjeningsknappen igen. Fejlen er kvitteret, og statussiden vises.

15.3.4 Fejltype E eller F

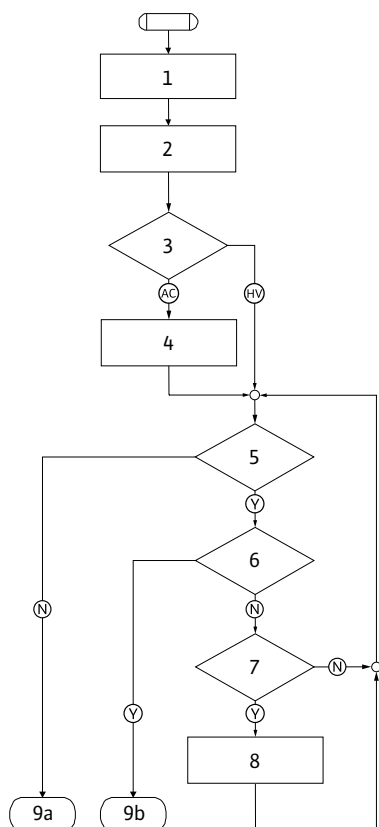


Fig. 59: Fejltype E, skema

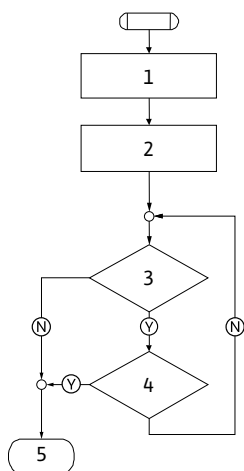


Fig. 60: Fejltype F, skema

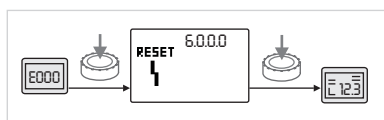


Fig. 61: Kvittering af fejltype E eller F

Programtrin/-forespørgsel	Indhold
1	<ul style="list-style-type: none"> Fejlkode vises Pumpe går i nøddrift
2	<ul style="list-style-type: none"> Fejltælleren forøges
3	Fejlmatrix AC eller HV?
4	<ul style="list-style-type: none"> SSM aktiveres
5	Fejlkriterium opfyldt?
6	Fejl kvitteret?
7	Fejlmatrix HV og > 30 min.?
8	<ul style="list-style-type: none"> SSM aktiveres
9a	Slut; reguleringsdrift (dobbeltpumpe) fortsættes
9b	Slut; reguleringsdrift (enkeltpumpe) fortsættes
Ⓨ	Ja
Ⓝ	Nej

Tab. 32: Fejltype E

Programtrin/-forespørgsel	Indhold
1	<ul style="list-style-type: none"> Fejlkode vises
2	<ul style="list-style-type: none"> Fejltælleren forøges
3	Fejlkriterium opfyldt?
4	Fejl kvitteret?
5	Slut; reguleringsdrift fortsættes
Ⓨ	Ja
Ⓝ	Nej

Tab. 33: Fejltype F

Kvittering af fejltype E eller F:



- Tryk på betjeningsknappen for at skifte til menumodus. Menunummeret <6.0.0.0> vises blinkende.



- Tryk på betjeningsknappen igen. Fejlen er kvitteret, og statussiden vises.

**BEMÆRK**

Ved at afhjælpe fejlårsagen kvitteres fejlen automatisk.

16 Fabriksindstillinger

Menu-nr.	Betegnelse	Fabriksindstillede værdier
1.0.0.0	Nominelle værdier	<ul style="list-style-type: none"> • Reguleringsdrift: ca. 60 % af $n_{\text{maks.}} \text{ pumpe}$ • $\Delta p\text{-c}$: Ca. 50 % af $H_{\text{maks.}} \text{ pumpe}$ • $\Delta p\text{-v}$: Ca. 50 % af $H_{\text{maks.}} \text{ pumpe}$
2.0.0.0	Reguleringstype	$\Delta p\text{-c}$ aktiveret
2.3.3.0	Pumpe	ON
4.3.1.0	Hovedpumpe	MA
5.1.1.0	Driftstype	Hoved-/reservedrift
5.1.3.2	Internt/eksternt pumpekift	Internt
5.1.3.3	Pumpekift tidsinterval	24 timer
5.1.4.0	Pumpe frigivet/spærret	Frigivet
5.1.5.0	SSM	Kombinationsfejlsignal
5.1.6.0	SBM	Kombinationsdriftssignal
5.1.7.0	Extern off	Samlet Extern off
5.3.2.0	In1 (værdiområde)	0–10 V aktiv
5.4.1.0	In2 aktiv/inaktiv	OFF
5.4.2.0	In2 (værdiområde)	0–10 V
5.5.0.0	PID-parametre	Se kapitlet "Indstilling af reguleringstypen"
5.6.1.0	HV/AC	HV
5.6.2.0	Nøddriftshastighed	ca. 60 % af $n_{\text{maks.}} \text{ pumpe}$
5.6.3.0	Auto-resetid	300 s
5.7.1.0	Displayorientering	Display på oprindelsesorientering
5.7.2.0	Trykværdikorrektion	aktiv
5.7.6.0	SBM-funktion	SBM: Driftssignal
5.8.1.1	Pumpe-kick aktivt/inaktivt	ON
5.8.1.2	Pumpe-kick-interval	24 timer
5.8.1.3	Pumpe-kick-hastighed	$n_{\text{min.}}$

Tab. 34: Fabriksindstillinger

17 Bortskaffelse

17.1 Olie og smøremiddel

Forbrugsmidler skal opsamles i dertil egnede beholdere og bortskaffes i henhold til de lokalt gældende retningslinjer. Lækager skal straks opsamles!

17.2 Vand-glykol-blanding

Forbrugsmidlet opfylder klassificeringskriterierne for tysk vandfareklasse 1 iht. tysk bekendtgørelse vedr. stoffer, der er skadelige for vand (VwVwS). Ved bortskaffelse skal de lokalt gældende retningslinjer (f.eks. DIN°52900 om propandiol og propylenglycol) følges.

17.3 Beskyttelsesbeklædning

Brugte værnemidler skal bortskaffes i henhold til de lokalt gældende retningslinjer.

17.4 Information om indsamling af brugte el- og elektronikprodukter

Med korrekt bortskaffelse og sagkyndig genanvendelse af dette produkt undgås miljøskader og sundhedsfarer for den enkelte.



BEMÆRK

Forbud mod bortskaffelse som husholdningsaffald!

Inden for EU kan dette symbol forekomme på produktet, på emballagen eller i de ledsagende dokumenter. Det betyder, at det ikke er tilladt at bortskaffe de pågældende el- og elektronikprodukter sammen med husholdningsaffald.

For at kunne behandle, genanvende og bortskaffe de pågældende udtjente produkter korrekt skal følgende punkter overholdes:

- Aflever altid disse produkter til et indsamlingssted, der er godkendt og beregnet til formålet.
- Overhold de lokalt gældende forskrifter!

Indhent oplysninger om korrekt bortskaffelse hos kommunen, på den nærmeste genbrugsplads eller hos den forhandler, hvor produktet blev købt. Flere oplysninger om genanvendelse findes på www.wilo-recycling.com.

Der tages forbehold for tekniske ændringer!







wilo



Local contact at
www.wilo.com/contact

Pioneering for You

WILO SE
Wilopark 1
44263 Dortmund
Germany
T +49 (0)231 4102-0
T +49 (0)231 4102-7363
wilo@wilo.com
www.wilo.com