



Stapelbare afstandhouder voor nivellering tussen verschillende componenthooftes.
Hoogte 12 mm, Ø 24 mm



PVC Polyvinylchloride

Stamgegevens

Artikelnummer	6178540
Type	AH1
Omschrijving 1	Afstandhouder
Fabrikant	OBO
Dimensie	H 12mm
Kleur	grijs
Materiaal	Polyvinylchloride
Kleinste verkoop-eenheid	100
Eenheid van hoeveelheid	Stuk
Gewicht	0,354 kg
Eenheid gewicht	kg/100 st.

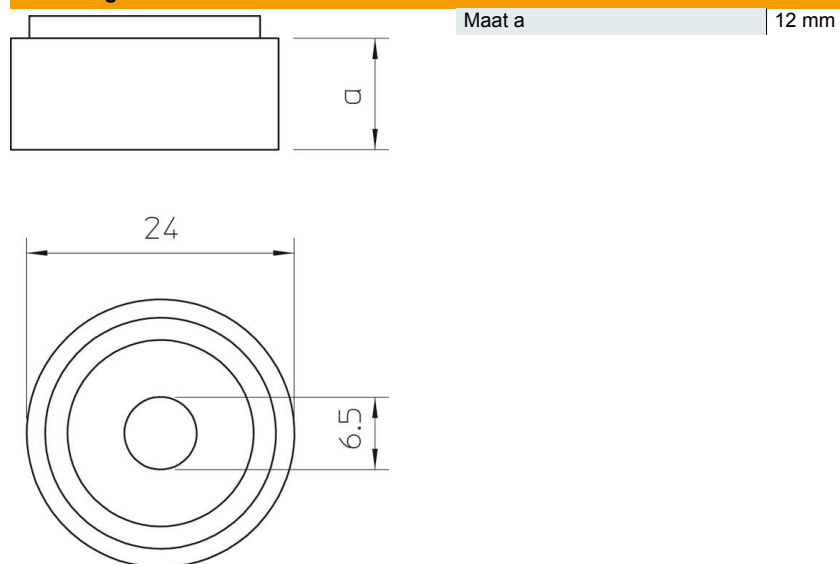
Technisch specificatieblad

Afstandhouder

Artikelnummer: 6178540



Afmetingen



Technische gegevens

Halogeenvrij nee