



Ideal Standard

iLife 2 FOLD HINGE BATHTHSCREEN

IT - MANUALE D'INSTALLAZIONE, USO e MANUTENZIONE

UK - MANUAL FOR USE, INSTALLATION and MAINTENANCE

FR - NOTICE D'INSTALLATION, D'UTILISATION et D'ENTRETIEN

DE - INSTALLATIONS-, BETRIEBS- und WARTUNGSHANDBUCH

ES - MANUAL DE INSTALACIÓN, USO y MANTENIMIENTO

NL - HANDLEIDING voor de INSTALLATIE, het GEBRUIK en het ONDERHOUD

GR - ΕΓΧΕΙΡΙΔΙΟ ΤΟΠΟΘΕΤΗΣΗΣ, ΧΡΗΣΗΣ και ΣΥΝΤΗΡΗΣΗΣ

RU - РУКОВОДСТВО ПО МОНТАЖУ, ЭКСПЛУАТАЦИИ И ТЕХНИЧЕСКОМУ ОБСЛУЖИВАНИЮ

CZ - NÁVOD NA INSTALACI, POUŽITÍ A ÚDRŽBU

SK - NÁVOD NA INÚTALÁCIU, POUŽITIE A ÚDRŽBU

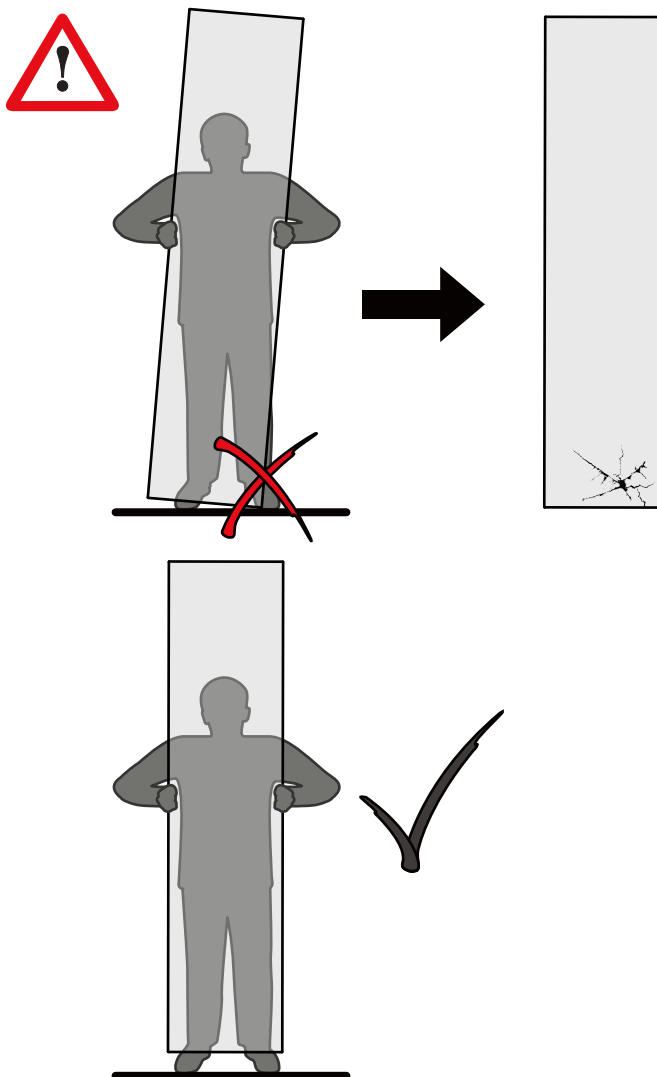
SLO - PRIROČNIK ZA INSTALACIJO, UPORABO in VZDRŽEVANJE

HR - PRIRUČNIK ZA INSTALIRANJE, UPOTREBU i ODRŽAVANJE

BG - РЪКОВОДСТВО ЗА УПОТРЕБА, ИНСТАЛАЦИЯ И ПОДДРЪЖКА

RO - MANUAL DE INSTALARE, UTILIZARE și ÎNTREȚINERE

- IT** - EVITARE L'IMPATTO CON GLI ANGOLI DELLA PARETE VETRATA. QUESTO PUÒ PROVOCARNE LA FRAMMENTAZIONE IMMEDIATA O IN UN MOMENTO SUCCESSIVO
- UK** - AVOID IMPACT WITH THE CORNERS OF THE GLASS THIS MAY CAUSE IMMEDIATE OR DELAYED SHATTERING
- FR** - EVITER TOUT CHOC SUR LES ANGLES DE LA PARI - CELA POURRAIT ENTRAÎNER UN BRIS DE GLACE INSTANTANÉ OU DIFFÉRÉ DANS LE TEMPS
- DE** - ANSTOßEN BILDSCHIRMS VERMEIDEN, DA DIES ZU UNMITTELBARER ODER SPÄTERER BESCHÄDIGUNG FÜHREN KANN
- ES** - EVITAR GOLPES EN LOS CANTOS. ESTOS GOLPES PODRÍAN CAUSAR ROTURAS INMEDIATAS O CON EFECTO POSTERIOR
- NL** - VERMIJD IEDER CONTACT MET DE HOEKEN VAN HET GLAZEN PANEEL, DIT KAN DIRECT OF NA VERLOOP VAN TIJD TOT BESCHADIGING LEIDEN
- GR** - ΑΠΟΦΥΓΕΤΕ ΧΤΥΠΗΜΑΤΑ ΣΤΙΣ ΓΩΝΙΕΣ ΤΟΥ ΓΥΑΛΙΟΥ, ΑΥΤΟ ΜΠΟΡΕΙ ΝΑ ΠΡΟΚΑΛΕΣΕΙ ΘΡΥΜΜΑΤΙΣΜΟ ΑΜΕΣΑ Η ΑΡΓΟΤΕΡΑ
- RU** - ИЗБЕГАЙТЕ УДАРОВ С УГЛАМИ ЭКРАНА, ЭТО МОЖЕТ СТАТЬ ПРИЧИНОЙ НЕМЕДЛЕННОГО ИЛИ ОТЛОЖЕННОГО ОБРАЗОВАНИЯ ТРЕЩИН
- CZ** - VYVARUJTE SE NÁRAZU ROHŮ SKLA NA TVRDÝ POVRCH - MŮŽE DOJÍT K OKAMŽITÉMU NEBO POZDĚJŠÍMU ROZTRÍŠTĚNÍ SKLA
- SK** - VYVARUJTE SA NÁRAZU ROHOV SKLA NA TVRDÝ POVRCH - MÔŽE DÔJSŤ K OKAMŽITÉMU ALEBO NESKORŠIEMU ROZTRIEŠTENIE SKLA
- SLO** - IZOGNITE SE UDARCEV NA ROBOVIH, KER STEKLO SE LAHKO TAKOJ ALI NAKNADNO RAZBĪJE
- HR** - IZBJEGAVAJTE UDARCE KUTEVIMA STAKLENOG ZASLONA JER MOGU UZROKOVATI TRENUTACNI LOM ILI NAKNADNA PUKNUCA
- BG** - ДА СЕ ИЗБЯГВАТ УДАРИ В ЪГЛИТЕ НА СЪКЛОТО, ЗАЩОТО ТОВА МОЖЕ ДА ДОВЕДЕ ДО НЕЗАБАВНО ИЛИ ОТЛОЖЕНО ВЪВ ВРЕМЕТО НАПУКВАНЕ
- RO** - EVITAȚI IMPACTUL CU COLȚURILE PERETELUI DE STICLĂ. ACEST LUCRU POATE DUCE LA O FRAGMENTARE IMEDIATĂ SAU ULTERIOARĂ.



Nota su questo manuale

La copia, la riproduzione parziale o totale dei contenuti di questo manuale, la moltiplicazione in sistemi d'archivio, la trasmissione in qualsiasi forma o mezzo, noto e futuro senza il permesso del costruttore è proibita. I contenuti di questo manuale sono soggetti a cambiamenti senza preavviso. Ogni sforzo è stato fatto nella preparazione di questo manuale per assicurare l'accuratezza dei suoi contenuti, tuttavia se ci sono domande o errori si prega di contattare il costruttore. Il Costruttore non si assume nessuna responsabilità per le conseguenze derivate dall'utilizzo del prodotto. I disegni e gli schemi all'interno del manuale sono da ritenersi indicativi ed esclusivamente a titolo d'informazione.

Notes on this manual

Partial or total reproduction or copying of this manual without the permission of the manufacturer is prohibited. The contents of this manual are subject to change with no advance notice. Every effort has been made in preparing this manual to ensure the accuracy of its contents. However, if you have any questions or discover any errors, please contact the manufacturer. The manufacturer shall not be held liable for consequences arising from use of the product. The drawings and diagrams contained in the manual are to be considered approximate and are provided only for information.

Notes concernant ce manuel

La copie ou la reproduction partielle ou totale des contenus de ce manuel sans la permission du fabricant est interdite. Les contenus de ce manuel sont sujets à des changements sans aucun préavis. Chaque effort a été fourni pour la préparation de ce manuel pour assurer la précision de ses contenus. En cas de doutes ou d'erreurs, contacter le Fabricant. Le Fabricant décline toute responsabilité pour les conséquences dérivant de l'utilisation du produit. Les dessins et les schémas reportés à l'intérieur du manuel sont à titre indicatif et exclusivement à titre d'information.

Anmerkungen zu diesem Handbuch

Das Kopieren oder die ganze oder teilweise Wiedergabe des Inhalts dieses Handbuchs ohne Einverständnis des Herstellers ist verboten. Der Inhalt dieses Handbuchs kann ohne Vorankündigung geändert werden. Um die Genauigkeit des Inhalts zu gewährleisten, wurde bei der Abfassung dieses Handbuchs keine Mühe gescheut, sollten dennoch Fragen auftreten oder Fehler vorhanden sein, bitten wir Sie, den Hersteller davon zu verständigen. Der Hersteller übernimmt keine Haftung für Folgeschäden, die aus dem Gebrauch des Produkts hervorgehen. Die Zeichnungen und Schemen im Handbuch sind lediglich Hinweise und ausschließlich als Information anzusehen.

Notas sobre este manual

Se prohíbe la copia o la reproducción parcial o total de los contenidos de este manual sin el permiso del Fabricante. Los contenidos de este manual podrán ser objeto de cambios sin previo aviso. No se han escatimado esfuerzos en la preparación de este manual para garantizar la exactitud de sus contenidos; aun así, si existiesen dudas o errores, se ruega ponerse en contacto con el Fabricante. El Fabricante no asume ninguna responsabilidad por las consecuencias derivadas del uso del producto. Las ilustraciones y los esquemas del interior del manual deben considerarse aproximados y únicamente a título informativo.

Opmerkingen betreffende deze handleiding

Het is verboden de inhoud van deze handleiding geheel of gedeeltelijk te kopiëren of te reproduceren zonder toestemming van de constructeur. De inhoud van deze handleiding kan zonder waarschuwing gewijzigd worden. Elke inspanning werd geleverd om de nauwkeurigheid van de inhoud van deze handleiding te garanderen. Contacteer de constructeur in geval van fouten of onduidelijkheden. De constructeur kan niet aansprakelijk gesteld worden voor gevolgen afkomstig van het gebruik van het product. De tekeningen en de schema's in de handleiding moeten als indicatief en uitsluitend ter informatieve beschouwd worden.

Пояснение към ръководство

Частично или пълно възпроизвеждане или копиране на това ръководство без разрешение на производителя е забранено. Съдържанието на това ръководство е предмет на промени без предварително уведомление. Полагат се всички усилия за подготовка, за да се гарантира точността на съдържанието му. Въпреки това, ако имате въпроси, моля, свържете се с производителя. Производителят не носи отговорност за последствията от използването на продукта. Чертежите и диаграмите се считат за приблизителни и се предоставят само за информация.

Σημειώσεις για το παρόν εγχειρίδιο

Απαγορεύεται η μερική ή ολική αντιγραφή ή αναπαραγωγή των περιεχομένων του παρόντος εγχειριδίου χωρίς την έγκριση του Κατασκευαστή. Τα περιεχόμενα του εγχειριδίου αυτού υπόκεινται σε αλλαγές χωρίς προειδοποίηση. Κατά την προετοιμασία του παρόντος εγχειριδίου έγινε κάθε προσπάθεια ώστε να εξασφαλιστεί η ακρίβεια των περιεχομένων του, εάν ωστόσο υπάρχουν απορίες ή λάθη παρακαλούμε να επικοινωνήσετε με τον Κατασκευαστή. Ο Κατασκευαστής δεν αναλαμβάνει ουδεμία ευθύνη για τις συνέπειες που προέρχονται από τη χρήση του προϊόντος. Τα σχέδια και τα διαγράμματα στο εσωτερικό του εγχειριδίου πρέπει να θεωρηθούν ενδεικτικά και με αποκλειστικό σκοπό την ενημέρωσή.

Примечания в отношении данного руководства

Запрещается копирование, частичное или полное воспроизведение содержания данного руководства без разрешения Изготовителя. Содержание данного руководства подлежит изменениям без предварительного предупреждения. При подготовке данного руководства были приложены все усилия для гарантии точности его содержания, тем не менее, в случае вопросов или ошибок обращаться к Изготовителю. Изготовитель не несет ответственности за последствия, связанные с использованием продукции. Чертежи и схемы внутри руководства считаются приближенными, служат исключительно в целях информации.

Poznámky k tomuto návodu

Obsah tohoto návodu je zakázáno kopírovat či jakýmkoliv způsobem reprodukovat bez písemného souhlasu výrobce. Výrobce si vyhrazuje právo upravit obsah tohoto návodu bez předchozího upozornění. Přeštěte být tento návod vypracován v nejlepší přesvědčení o správnosti a přesnosti jeho obsahu, obraťte se v případě jakýchkoliv pochybností, nejjasnosti či chyb přímo na výrobce. Výrobce nenesé žádnou odpovědnost za případné škody, vzniklé v souvislosti s použitím produktu. Zobrazení a schémata, uvedená v tomto návodu mají indikativní, čistě informační charakter.

Poznámky k tomuto návodu

Je zakázáno kopírovat či akymkolvek spôsobom reprodukovat bez písomného súhlasu výrobcu obsah tohoto návodu. Výrobca si vyhradzuje právo upraviť obsah tohoto návodu bez predošlého upozornenia. Napriek tomu, že bol tento návod vypracovaný v najlepšom presvedčení o správnosti a presnosti jeho obsahu, obráťte sa v prípade akýchkoľvek pochybností, nejjasnosti či chyb priamo na výrobcu. Výrobca nenesie žiadnu zodpovednosť za prípadné škody, spôsobené v súvislosti s použitím produktu. Zobrazenia a schémy, uvedené v tomto návode majú indikatívny, čiste informačný charakter.

Opombe o priručniku

Kopiranje ter delna ili celotna reprodukcija vsebine tega priručnika brez dovoljenja proizvajalca sta prepovedana. Vsebina tega priručnika se lahko spremeni brez predhodnega obvestila. Vsebinski alet se je pri pripravi tega priručnika trudil, da zagotovi natančnost vsebine; vsekakor pa Vas prosimo, da se z vprašanji ali opombami o morebitnih napakah obrnete na proizvajalca. Proizvajalec ne odgovarja za posledice, ki so rezultat uporabe izdelka. Slike in načrti v tem priručniku so izključno ilustrativne narave in služijo samo kot informacija.

Napomene o ovom priručniku

Zabranjeno je svako kopiranje kao i parcijalna ili cjelokupna reprodukcija sadržaja ovog priručnika bez prethodnog odobrenja Proizvođača. Sadržaj ovog priručnika može biti izmijenjen bez prethodne najave. U pripremu ovog priručnika uloženi su trud kako bi se osigurala točnost sadržajnih podataka, međutim slobodno možete kontaktirati Proizvođača postoje li neka dodatna pitanja ili su uočene greške. Proizvođač ne snosi nikakvu odgovornost za posljedice koje mogu nastati uslijed korištenja proizvoda. Crteži i sheme sadržane u ovom priručniku samo su indikativne i isključivo informativnog karaktera.

Note privind acest manual

Este interzisă copierea, reproducerea parțială sau totală a conținutului acestui manual, stocarea în sisteme de arhivă, transmiterea sub orice formă sau pe orice suport, cunoscută sau viitoare, fără permisiunea producătorului. Conținutul acestui manual poate fi modificat fără notificare prealabilă. Au fost depuse toate eforturile pentru pregătirea acestui manual pentru a asigura acuratețea conținutului său; cu toate acestea, dacă există întrebări sau erori, vă rugăm să contactați producătorul. Producătorul nu își asumă nicio responsabilitate pentru consecințele care decurg din utilizarea produsului. Desenele și diagramele din manual trebuie considerate orientative și doar cu titlu informativ.



IL COSTRUTTORE RACCOMANDA DI LEGGERE **ATTENTAMENTE** QUESTO LIBRETTO
THE MANUFACTURER RECOMMENDS **CAREFULLY** READING THIS BOOKLET
LE CONSTRUCTEUR VOUS RECOMMANDE DE LIRE **ATTENTIVEMENT** CETTE NOTICE.
DER HERSTELLER EMPFIEHLT, DIESES HANDBUCH **AUFMERKSAM** DURCHZULESEN.
EL FABRICANTE RECOMIENDA LEER **DETERMINADAMENTE** ESTE MANUAL.
DE CONSTRUCTEUR RAADT AAN DIT BOEKJE **AANDACHTIG** DOOR TE LEZEN.
Ο ΚΑΤΑΣΚΕΥΑΣΤΗΣ ΣΥΝΙΣΤΑ ΝΑ ΔΙΑΒΑΣΕΤΕ **ΠΡΟΣΕΚΤΙΚΑ** ΑΥΤΟ ΤΟ ΦΥΛΛΑΔΙΟ ΟΔΗΓΙΩΝ.
ИЗГОТОВИТЕЛЬ РЕКОМЕНДУЕТ ВНИМАТЕЛЬНО ПРОЧИТАТЬ ЭТО РУКОВОДСТВО.
УВРОБСЕ ДОПОРУЉУЈЕ **ПОЗОРНЕ** СИ ПРЕЉИСТ ТЕНТО НАЎОД.
VÝROBCA DOPORUČUJE **POZORNE** SI PREČÍŤAT TENTO NÁVOD.
PROIZVAJALEC PRIPOROČA, DA **NATANČNO** PREBERETE TO KNIŽICO Z NAVODILI.
SAVJET PROIZVOĐAČA JE DA **PAZLJIVO** PROČITATE OVAJ PRIRUČNIK.
ПРОИЗВОДИТЕЛЯТ ПРЕПОРЪЧВА РЪКОВОДСТВОТО ДА СЕ ПРОЧЕТЕ **ВНИМАТЕЛНО**
PRODUCĂTORUL RECOMANDĂ CITIREA **CU ATENȚIE** A ACESTEI BROȘURI



**PRESCRIZIONI DI SICUREZZA - SALES RULES AND REGULATIONS - CONSIGNES DE SÉCURITÉ -
SICHERHEITSVORSCHRIFTEN - INSTRUCCIONES DE SEGURIDAD - VEILIGHEIDSVORSCHRIF-
TEN - ΠΡΟΔΙΑΓΡΑΦΕΣ ΑΣΦΑΛΕΙΑΣ - ΠΡΑΒΙΛΑ ΤΕΧΝΙΚΗΣ - РОКУНЫ - РОКУНЫ - VA RŇNOSTNÍ
PŘEDPISY - SAJJETI ZA SIGURNU - ПРЕДПИСАНИЯ - CERINȚE DE SIGURANȚĂ**

- Il manuale è a corredo del prodotto, deve essere conservato per futura consultazione e per tutto il ciclo di vita dello stesso e trasferito ad ogni successivo detentore o installatore del prodotto.
- Il prodotto deve essere installato senza apportare alcuna modifica, pena il decadimento della garanzia: devono inoltre essere rispettate le procedure di montaggio, gli utensili e i materiali indicati.
- Il prodotto è stato progettato e costruito per l'installazione su pareti in muratura: in caso di installazione su pareti in materiali diversi (es. cartongesso, legno, ecc.) la responsabilità del loro rinforzo per garantire un fissaggio sicuro del prodotto è a carico dell'installatore.
- Per la siliconatura utilizzare silicone acetico.
- The manual is provided together with the product and must be kept for future consultation during the entire life of the product and must be transferred to any product owner or installer.
- The product must be installed without any modifications, under penalty of warranty cancellation. The assembly procedures, tools and materials that are indicated must be respected.
- The product was designed and built for installation on a masonry wall: if installed on another type of wall (ex. plasterboard, wood, etc.), the installer is responsible for providing reinforcement to ensure the secure installation of the product.
- For silicone sealing, use acetic silicone.
- La présente notice est fournie avec le produit et doit être conservée pour toute future consultation pendant toute la durée de vie de celui-ci. En outre, elle doit être remise à chaque nouveau propriétaire ou installateur du produit.
- Le produit doit être installé sans effectuer aucune modification, en cas contraire la garantie ne sera pas valable: doivent en outre être respectées les procédures de montage, les outils et les matériaux indiqués.
- Le produit a été conçu et fabriqué pour l'installation sur parois maçonnées: en cas de déinstallation sur parois réalisées avec un matériau différent (ex. placo-plâtre, bois, etc.), la responsabilité de leur renfort afin de garantir une fixation sûre du produit est à la charge de l'installateur.
- Pour le siliconage utiliser du silicone acétique.
- Das Handbuch gehört zur Ausstattung des Produkts und muss für die gesamte Lebensdauer desselben aufbewahrt und jedem späteren Besitzer oder Installateur des Produkts übergeben werden.
- Das Produkt muss in seinem Originalzustand eingebaut werden; jede Änderung führt zum sofortigen Verfall der Garantie. Außerdem müssen die angezeigten Einbauverfahren, Werkzeuge und Materialien verwendet werden.
- Das Produkt wurde für den Einbau an Wänden aus Mauerwerk entworfen und gebaut: Beim Einbau an Wänden aus anderem Material (z.B. Rigips, Holz, usw.) liegt die Verantwortung für deren Verstärkung und damit der Gewährleistung einer sicheren Befestigung des Produkts beim Installateur.
- Für die Silikonversiegelung Silikon-Azetat verwenden.
- El manual se entrega junto con el producto, debe conservarse para su futura consulta y durante toda la vida útil del equipo y cederse a cualquier nuevo poseedor o instalador del producto en caso de traspaso.
- El producto debe instalarse sin realizar ninguna modificación, que supondría la invalidación de la garantía: además, deben seguirse los procedimientos de montaje y utilizarse las herramientas y los materiales indicados.
- El producto ha sido diseñado y fabricado para su instalación en paredes de obra: si se instala en paredes de material diferente (ej. cartón-yeso, madera, etc.) la responsabilidad de reforzarlas para garantizar una sujeción segura del producto recae en el instalador.
- El pavimento de la zona de instalación del producto debe estar perfectamente nivelado.
- Las paredes de la zona de instalación del producto deben estar perfectamente niveladas.
- Para el siliconado, utilice silicona acética.
- De handleiding wordt bij het product geleverd. Ze dient voor eventuele raadpleging bewaard te worden zolang het product bestaat en doorgegeven te worden aan de volgende eigenaar of installateur.
- Het product moet geïnstalleerd worden zonder wijzigingen aan te brengen, zoniet vervalt de garantie. Tevens dienen ook de aangegeven montageprocedures, het gereedschap en de materialen gerespecteerd te worden.
- Het product is ontworpen en gebouwd om geïnstalleerd te worden op bakstenen wanden. Indien het geïnstalleerd wordt op een wand in een ander materiaal (bijvoorbeeld gips, hout, enz.), dan is de installateur verantwoordelijk voor het aanbrengen van de nodige versterkingen om het product veilig te kunnen vastmaken.
- Gebruik acetylsilicone voor de siliconenaafwerking.

- Το εγχειρίδιο που συνοδεύει το προϊόν, πρέπει να φυλαχτεί, για να μπορεί ο χρήστης να το συμβουλευτεί για όλη τη διάρκεια ζωής του προϊόντος και να παραδοθεί στους ενδεχόμενους μετέπειτα κατόχους ή τεχνικούς εγκατάστασης του προϊόντος.
 - Το προϊόν πρέπει να εγκατασταθεί χωρίς να γίνει καμία τροποποίηση, με ποιή ακύρωση της εγγύησης; πρέπει επίσης να τηρηθούν οι διαδικασίες συναρμολόγησης καθώς και να χρησιμοποιηθούν τα εργαλεία και τα υλικά που υποδεικνύονται.
 - Το προϊόν έχει σχεδιαστεί και κατασκευαστεί για να τοποθετηθεί σε χτιστούς τοίχους; σε περίπτωση τοποθέτησης σε τοίχους από διαφορετικό υλικό (π.χ. γυψοσανίδα, ξύλο, κλπ.), ο τεχνικός εγκατάστασης ευθύνεται για την ενίσχυσή τους προκειμένου να εξασφαλιστεί η ασφαλής στερέωση του προϊόντος.
 - Για την τοποθέτηση της σιλικόνης χρησιμοποιήστε ακετική σιλικόνη.
- Руководство предоставляется в комплектации с оборудованием, оно должно храниться для справок в будущем на протяжении всего срока службы оборудования и передаваться последующим владельцам или монтажникам.
 - Монтаж оборудования должен осуществляться без внесения каких-либо изменений, в противном случае, гарантия утрачивается: кроме того, должны соблюдаться инструкции по монтажу, использоваться указанные инструменты и материалы.
 - Оборудование было разработано и выполнено для монтажа на кирпичных стенках: в случае монтажа на стенках из другого материала (например, гипсокартон, дерево и т.д...), ответственность за их укрепление в целях обеспечения надежного крепления устройства возлагается на монтажника.
 - Для обработки силиконом использовать уксусный силикон.
- Návod je součástí výrobku, uschovejte ho pro budoucí konzultaci a během celé životnosti výrobku, a předejte ho každému následujícímu držiteli nebo instalatérovi.
 - Výrobek nainstalujte tak, jak je uvedeno v návodu, a nevykonávejte na něm žádné změny, protože tím ztrácíte nárok na záruku: dodržujte také montážní postupy, uvedené nářadí a materiály.
 - Výrobek byl navržen a zkonstruován pro zabudování do vyzděné zdi: v případě zabudování výrobku do zdi vyrobené z jiných materiálů (např. sádkartón, dřevo, atd.), instalatér na sebe přebírá odpovědnost za vyztužení pro zaručení bezpečného upevnění výrobku.
 - Pro zasilikování použijte octový silikon.
- Návod tvorí súčasť výrobku, uschovajte ho pre budúcu konzultáciu a počas celej životnosti výrobku, a odovzdajte ho každému nasledujúcemu majiteľovi alebo inčtallerovi.
 - Výrobok nainštalujte tak, ako je uvedené v návode a nevykonávajte na ňom žiadne zmeny, pretože tým strácate nárok na záruku: dodržiavajte tiež montážne postupy, uvedené náradia a materiály.
 - Výrobok bol navrhnutý a vyrobený pre zabudovanie do murovanej steny; v prípade zabudovania výrobku do steny vyrobenej z iných materiálov (napr. sádkartón, drevo, atď), inčtaller na seba preberá zodpovednosť za vystuženie pre zaistenie bezpečného upevnenia výrobku.
 - Pre zasilikónovanie použite octový silikon.
- Priročnik je sestavni del izdelka, potrebno ga je shraniti za prihodnja posvetovanja za celotno življenjsko dobo izdelka in ga izročiti morebitnim naslednjim lastnikom ali monterjem izdelka.
 - Izdelek je potrebno namestiti brez spreminjanja le-tega, v nasprotnem primeru garancija zapade: hkrati je potrebno upošte vati postopke namestitve, uporabljati navedeno orodje in materiale.
 - Izdelek je bil načrtovan in izdelan za namestitev na zidane stene: v primeru namestitve izdelka na stene iz drugačnih materialov (npr. gipsne pločče, les itd.) je odgovornost inčtalterja utrditi te stene za zagotovitev varne namestitve.
 - Za silikoniranje uporabite kislinski silikon.
- Priročnik čini sastavni dio kade, treba ga pohraniti za naredne konzultacije i za čitavi vijek trajanja kade i te ga predati svakom budućem imatelju ili instalateru kade.
 - Kada se treba ugraditi bez vrčenja bilo koje izmjene, u protivnom jamstvo neće važiti: nadalje, moraju se poćivati naznačena procedura montiranja, alat i materijal.
 - Kada je osmićljena i izrađena za ugradnju u ozidani zid: ukoliko se kada treba ugraditi u zid od drugaćijeg materijala (primjerice: gips karton, drvo, itd...) instalater je odgovoran da isti učvrsti kako bi zajamćio sigurno učvrćivanje kade.
 - Za brtvljenje uporabiti silikonsko brtvilo s octenom kiselinom.
- Ръководството се предоставя заедно с продукта и е необходимо да се съхранява през цялото време на експлоатация, както и да се предава на всеки собственик или инсталатор.
 - Продуктът трябва да бъде инсталиран без каквито и да било модификации, докато важи гаранционния период. Посочените в ръководството инструкции за монтаж, инструменти и материали трябва да се следват.
 - Продуктът е разработен за инсталация на масивна стена: в случай, че се инсталира на друг тип стена (например гипсокартон, дърво и т.н.), инсталатора следва да осигури необходимото укрепване за стабилна инсталация на продукта.
 - За силиконизиране, използвайте санитарен (цетатен) силикон.
- Manualul furnizat împreună cu produsul trebuie păstrat pentru referințe ulterioare pentru întreaga durată de viață a acestuia și trebuie transferat fiecărui deținător sau instalator ulterior al produsului.
 - Produsul trebuie să fie instalat fără a face modificări, în caz contrar garanția va fi anulată, iar procedurile de instalare, instrumentele și materialele indicate trebuie respectate.
 - Produsul a fost proiectat și construit pentru instalare pe pereți din cărămidă: în cazul instalării pe pereți din materiale diferite (de exemplu, gips-carton, lemn etc.) responsabilitatea pentru armarea acestora pentru a asigura o fixare sigură a produsului revine instalatorului.
 - Pentru siliconare, utilizați silicon acetic.



TERMINATA LA FASE DI INSTALLAZIONE, SI RACCOMANDA DI SMALTIRE TUTTI I COMPONENTI DELL'IMBALLO E GLI SCARTI DEL MONTAGGIO SECONDO LE NORME VIGENTI NEL PAESE DI UTILIZZO DEL PRODOTTO.

WHEN INSTALLATION IS COMPLETE, REMOVE ALL PACKAGING ITEMS AND INSTALLATION WASTE ACCORDING TO THE CURRENT REGULATIONS OF THE COUNTRY OF PRODUCT USE.

UNE FOIS QUE L'INSTALLATION EST TERMINÉE, IL EST RECOMMANDÉ D'ÉLIMINER TOUS LES ÉLÉMENTS DE L'EMBALLAGE ET LES DÉCHETS DE LA POSE, SELON LES NORMES EN VIGUEUR DANS LE PAYS D'UTILISATION DE LA CABINE DE DOUCHE.

ALS MEN KLAAR IS MET DE INSTALLATIE DIENT MEN ZICH VAN ALLE ONDERDELEN VAN DE VERPAKKING EN HET MONTAGEAFVAL TE ONTDOEN, VOLGENS DE VOORSCHRIFTEN DIE GELDEN IN HET LAND VAN GEBRUIK VAN HET PRODUCT.

TERMINADA LA FASE DE INSTALACIÓN. SE RECOMIENDA ELIMINAR TODOS LOS COMPONENTES DEL EMBALAJE Y LOS RESIDUOS DEL MONTAJE CONFORME A LAS NORMAS VIGENTES EN EL PAÍS DONDE SE UTILICE DEL PRODUCTO.

NA DE FASE VAN DE INSTALLATIE WORDT AANGERADEN ALLE DELEN VAN DE VERPAKKING EN HET AFVAL AFKOMSTIG VAN DE MONTAGETE VERWERKEN VOLGENS DE NORMEN DIE VAM KRACHT ZIJN IN HET LAND VAN GEBRUIK VAN HET PRODUCT.

ΜΕΤΑ ΤΟ ΤΕΛΟΣ ΤΗΣ ΤΟΠΟΘΕΤΗΣΗΣ, ΣΑΣ ΣΥΝΙΣΤΟΥΜΕ ΝΑ ΔΙΑΘΕΣΕΤΕ ΟΛΑ ΤΑ ΥΛΙΚΑ ΚΑΙ ΤΙΣ ΣΥΣΚΕΥΑΣΙΑΣ ΚΑΙ ΤΑ ΥΠΟΛΕΙΜΜΑΤΑ ΤΗΣ ΤΟΠΟΘΕΤΗΣΗΣ ΣΥΜΦΩΝΑ ΜΕ ΤΙΣ ΙΣΧΥΟΥΣΕΣ ΔΙΑΤΑΞΕΙΣ ΤΗΣ ΧΩΡΑΣ ΟΠΟΥ ΧΡΗΣΙΜΟΠΟΙΕΙΤΑΙ ΤΟ ΠΡΟΪΟΝ.

ПРИ ЗАВЕРШЕНИИ ФАЗЫ МОНТАЖА РЕКОМЕНДУЕТСЯ УНИЧТОЖИТЬ ВСЕ КОМПОНЕНТЫ УПАКОВКИ, А ТАКЖЕ ОТХОДЫ ОТ МОНТАЖА, СОГЛАСНО ДЕЙСТВУЮЩИХ ПРАВИЛ СТРАНЫ ИСПОЛЬЗОВАНИЯ ПРОДУКЦИИ.

PO UKONČENÍ INSTALÁCIE JE POTREBNÉ ODSTRÁNIť VŠETKY ČASTI BALENIA A MONTÁŽNY ODPAD, V SÚLADĚ S PLAT MÝMI NÁRODNÝMI NORMAMI ZEME, V KTOREJ MÁ BYť PRODUKT PREVÁDZKOVANÝ.

PO DOVRĚNOM INSTALIRANJU POTREBNO JE UKLONITI SVE DIJELOVE AMBALAŽE I OTPADNE DIJELOVE PREMA PROPISIMA VAŽEĆIM U ZEMLJI U KOJOJ SE PROIZVOD KORISTI.

PO OPRAVLJENI INSTALACIJI OPOZARJAMO. DA JE POTREBNO VSE KOSE EMBALAŽE IN DELE, KI SO OSTALI OD MONTAŽE, ODSTRANITI V SKLADU Z VELJAVNIMI PREDPISI V DRŽAVI, KJER SE BO IZDELEK UPORABLJAL.

PO DOVRĚNOM INSTALIRANJU POTREBNO JE UKLONITI SVE DIJELOVE AMBALAŽE I OTPADNE DIJELOVE PREMA PROPISIMA VAŽEĆIM U ZEMLJI U KOJOJ SE PROIZVOD KORISTI.

СЛЕД ИНСТАЛИРАНЕ НА ПРОДУКТА, ИЗВЪРЪЛТЕ ВСИЧКИ ОПАКОВЪЧНИ ПРОДУКТИ И ИНСТАЛАЦИОННИ ОТПАДЪЦИ В СЪОТВЕТСТВИЕ С ДЕЙСТВАЩИТЕ РАЗПОРЕДБИ В СТРАНАТА.

DUPĂ FINALIZAREA FAZEI DE INSTALARE, SE RECOMANDĂ ELIMINAREA TUTUROR COMPONENTELOR AMBALAJULUI ȘI A DEȘEURILOR DE ASAMBLARE ÎN CONFORMITATE CU REGLEMENTĂRIILE ÎN VIGOARE ÎN ȚARA DE UTILIZARE A PRODUSULUI.



MANUTENZIONE ORDINARIA BOX DOCCIA - ROUTINE MAINTENANCE OF SHOWER ENCLOSURE - ENTRETIEN ORDINAIRE DE LA CABINE DE DOUCHE - REGELMÄSSIGE WARTUNG DEL DUSCHKABINE - MANTENIMENTO ORDINARIO DE LA CABINA DE DUCHA - ROUTINEONDERHOUD DOUCHECABINE - ΕΓΧΕΙΡΙΔΙΟ ΑΠΛΗΣ ΣΥΝΤΗΡΗΣΗΣ ΚΑΜΠΙΝΑΣ ΝΤΟΥΖ - РУКОВОДСТВО ТЕКУЩЕГО ОБСЛУЖИВАНИЯ ДУШЕВЫХ КАБИН - REDOVONO ODRŽAVANJETUŠ KABINA - POKYNY PRO BĚŽNOU ÚDRŽBU SPRCHŮVĚNOVOXU - REDNOVZDRŽEVANJE KABINE ZA PRHANJE - REDOVONO ODRŽAVANJETUŠ KABINA - ТЕКУЩО РЪКОВОДСТВО ЗА ДУШ КАБИНИ - ÎNTREȚINEREA DE RUTINĂ A CABINEI DE DUȘ

Manutenzione ordinaria box doccia e parti in vista

Il calcare e detersivi troppo aggressivi possono nel tempo rendere opaca la superficie del box doccia. È possibile rivolgersi presso i nostri Centri Assistenza per acquistare una serie di prodotti idonei alla pulizia e alla manutenzione del vostro box doccia.

Ideal Standard raccomanda di:

Non utilizzare mai detersivi in polvere. Sono permessi quelli liquidi privi di sostanze alcoliche.

Non utilizzare mai prodotti come ammoniaca, acetone, alcol e similari perché potrebbero danneggiare in modo permanente il box doccia.

Routine maintenance of shower enclosure and visible parts

Lime scale and aggressive detergents may make the surface of the shower box opaque over time.

Ideal Standard suggests the following:

Never use powder detergents. Liquid detergents may be used if they are free of alcoholic substances.

Never use products such as ammonia, acetone, alcohol and the like because they may permanently damage the shower enclosure.

Entretien ordinaire de duche et des parties apparentes

Le calcaire et les détergents trop agressifs peuvent à la longue rendre mate la surface de la cabine de douche. Il est possible de s'adresser à nos Services Après-Vente pour acheter une série de produits adéquats au nettoyage et à l'entretien de votre cabine de douche.

Ideal Standard recommande de:

Ne jamais utiliser de détergents en poudre. Il est possible déutiliser des détergents liquides sans alcool.

Ne jamais utiliser de produits tels que ammoniacque, acétone, alcool et similaires, car ils pourraient endommager (a cabine de douche de manière irréversible).

Regelmäßige Wartung der Duschkabine und der sichtbaren Teile

Durch Kalkablagerungen und aggressive Reinigungsmittel können die Oberflächen der Duschkabine im Laufe der Zeit an Glanz verlieren. Zum Erwerb geeigneter Produkte für die Reinigung und Wartung Ihrer Duschkabine wenden Sie sich bitte an unsere Kundendienstzentren. Ideal Standard empfiehlt:

Nie pulverförmige Reinigungsmittel zu verwenden. Zulässig sind flüssige, alkoholfreie Reinigungsmittel.

Auf keinen Fall Ammoniak, Azeton, Alkohol und ähnliche Produkte zu verwenden, da diese die Oberflächen der Duschkabine irreparabel beschädigen könnten.

Mantenimiento ordinario de la cabina de ducha y las parte a la vista

Con el tiempo, la cal y (os detergentes demasiado agresivos pueden causar que la superficie de la cabina de ducha se vuelva opaca. Es posible ponerse en contacto con nuestros Centros de Asistencia para adquirir una serie de productos adecuados para la limpieza y el mantenimiento de su cabina de ducha. Ideal Standard recomienda:

No usar nunca detergentes en polvo. Están permitidos los detergentes líquidos que no contengan sustancias alcohólicas. No utilizar nunca productos como amoníaco, acetona, alcohol ni similares, ya que pueden dañar de manera permanente la cabina de ducha.

Routineonderhoud douchemcabine en zichtbare onderdelen

Kalk en bijtende reinigingsmiddelen kunnen het oppervlak van de douchemcabine na een tijdje dof maken. U kunt zich tot onze Servicediensten wenden om een reeks producten te kopen die geschikt zijn voor de reiniging en het onderhoud van uw douchemcabine. Ideal Standard raadt aan:

Nooit reinigingsmiddelen in poedervorm te gebruiken. Alcoholvrije vloeibare producten zijn toegelaten.

Nooit producten te gebruiken zoals ammoniak, aceton, alcohol en dergelijke, omdat zij de douchemcabine blijvend kunnen beschadigen.

Απλή συντήρηση καμπίνας ντους και εμφανών μερών

Με το πέρασμα του χρόνου, τα άλατα και τα ισχυρά προϊόντα καθαρισμού μπορεί να κάνουν θαμπίη την επιφάνεια της καμπίνας ντους. Μπορείτε να απευθύνεστε στα Κέντρα Υποστήριξης μας για να αγοράσετε μία σειρά κατάλληλων προϊόντων για τον καθαρισμό και τη συντήρηση της καμπίνας ντους σας. Η Ideal Standard συνιστά τη χρήση μόνο των υγρών που δεν περιέχουν αλκοολούχες ουσίες. Μη χρησιμοποιείτε ποτέ απορρυπαντικά σε σκόνη. Επιτρέπεται η χρήση μόνο των υγρών που δεν περιέχουν αλκοολούχες ουσίες. Μη χρησιμοποιείτε ποτέ προϊόντα όπως η αμμωνία, η ακετόνη (ασετόν), το οινόπνευμα και συναφή, γιατί μπορεί να προκαλέσουν ανεπανόρθωτες ζημιές στη μελέρα.

Текущее обслуживание душевых кабин и находящихся на виду участков

Накипь и чрезмерно агрессивные чистящие средства со временем могут сделать поверхность душевой кабины матовой. За покупкой ряда средств, подходящих для очистки Вашей душевой кабины и ухода за ней, можете обратиться в наши Сервисные Центры. Ideal Standard рекомендует:

Не использовать порошковые чистящие средства. Разрешается использовать жидкие моющие средства, не содержащие спирт. Никогда не используйте такие средства, как аммиак, ацетон, спирт и им подобные, поскольку они могут безвозвратно испортить душевую кабину.

Bežná údržba sprchového boxu a viditeľných častí

Vodný kameň a príliš agresívne čistiace prostriedky môžu spôsobiť, že povrch sprchového boxu časom stratí lesk. Môžete sa obrátiť na niektoré z našich servisných stredísk a kúpiť si niektorý z výrobkov, ktorý je vhodný na čistenie a údržbu sprchového boxu. Ideal Standard odporúča:

Nepoužívať práčkové čistiace prostriedky. Môžu sa používať iba tekuté čistiace prostriedky bez obsahu liehu.

Nikdy nepoužívajte prípravky ako čpavok, aceton, lieh apod., pretože by sa sprchový box mohol natrvalo poškodiť.

Bežná údržba sprchového boxu a viditeľných častí

Vodní kámen a příliš agresivní čisticí prostředky mohou způsobit, že povrch sprchového boxu časem ztratí lesk. Můžete se obrátit na některé z našich servisních středisek a zakoupit si řadu výrobků vhodných pro čištění a údržbu sprchového boxu. Ideal Standard doporučuje:

Nepoužívat práčkové čisticí prostředky. Je možné používat pouze tekuté čisticí prostředky bez obsahu lihu. Nikdy nepoužívejte přípravky jako čpavek, aceton, lih apod., neboť by mohlo dojít k permanentnímu poškození sprchového boxu.

Redno vzdrževanje kabin za prhanje in vidnih delov

Zaradi apnenca in pregrobih čistilnih sredstev lahko površina kabine za prhanje sčasoma postane motna. V naših tehničnih servisih je mogoče kupiti vrsto izdelkov za čiščenje in vzdrževanje Vaše kabine za prhanje. Ideal Standard opozarja, da:

Nikoli n uporabljajte čistil v prahu. Dovoljena so tekoča čistila brez vsebovanega alkohola.

Nikoli ne uporabljajte sredstev, kot so amonjak, aceton, alkohol in podobno, saj lahko nepravilno poškodujejo kabino za prhanje.

Redovno održavanje tué kabina i vidljivih dijelova

Kamenac i agresivni deterđenti mogu s vremenom utjecati na gubitak sjaja površine tué kabine. U našim servisima možete kupiti niz proizvoda prikladnih za čišćenje i održavanje Vaše tué kabine. Ideal Standard savjetuje:

Nemojte nikada koristiti deterđent u prahu. Dozvoljena je upotreba tekućih deterđentata koji ne sadrže alkohol. Nemojte nikada koristiti proizvode kao što su amonijak, aceton, alkohol i slično jer bi mogli trajno oštetiti tué kabino.

Ръководство за поддръжка на душ кабини и предлежащите им видими части

Натрупването на варовик, както и използването на агресивни почистващи препарати може да промянат повърхостите на душ кабината във времето. Идеал Стандарт препоръчва следното:

Никога не използвайте абразивни почистващи препарати във вид на пудра. Течни почистващи препарати могат да се употребяват, в случай, че не съдържат алкохол.

Никога не употребявайте продукти, съдържащи амоняк, ацетон, алкохол и подобни, тъй като те трайно биха повредили продукта.

Întreținerea de rutină a cabinei de duș și a pieselor vizibile

Calcarul și detergenții prea agresivi pot face ca suprafața cabinei de duș să devină opacizantă în timp. Puteți contacta centrele noastre de service pentru a achiziționa o serie de produse adecvate pentru curățarea și întreținerea cabinei de duș.

Ideal Standard recomandă:

Nu utilizați niciodată detergenți sub formă de pudră. Sunt permiși detergenții lichizi fără alcool.

Nu utilizați niciodată produse precum amoniac, acetonă, alcool și altele asemenea, deoarece acestea ar putea deteriora permanent cabina de duș.

GUIDA ALLA CONSULTAZIONE - GUIDE TO INSTRUCTION - GUIDE POUR LA CONSULTATION - NACHSCHLAGEWERK - GUÍA DE CONSULTA - GIDS VOOR DE RAADPLEGING - ΟΔΗΓΟΣ ΑΝΑΦΟΡΑΣ - РУКОВОДСТВО ДЛЯ СПРАВОК - PRŮVODCE KONZULTACÍ - SPRIEVODCA KONZULTÁCIU - VODNIK ZA UPORABO PRIROČNIKA - UPUTE ZA KONZULTACIJU - РЪКОВОДСТВО КЪМ ИНСТРУКЦИЯТА - GHID DE CONSULTARE

1

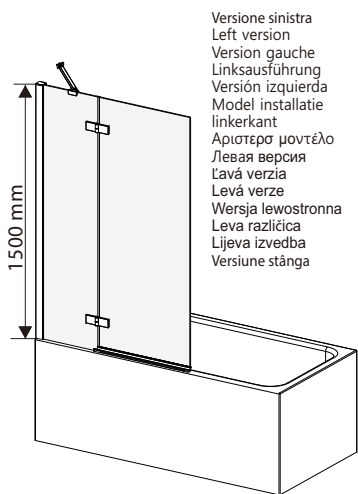
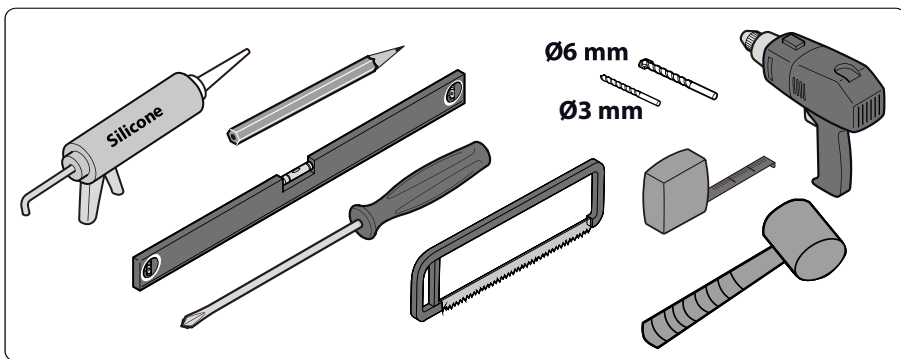
FASE di installazione - Installation PHASE - PHASE d'installation - EinbauPHASE - FASE de instalación - installatieFASE - ΣΤΑΔΙΟ τοποθέτησης-ΦΑΖΑ монтажна - Instalační FÁZE - Inčtalačná FÁZA - FAZA namestitve - FAZA ugradnje - ΦΑΖΑ монтаж - FAZA de instalare

1 2

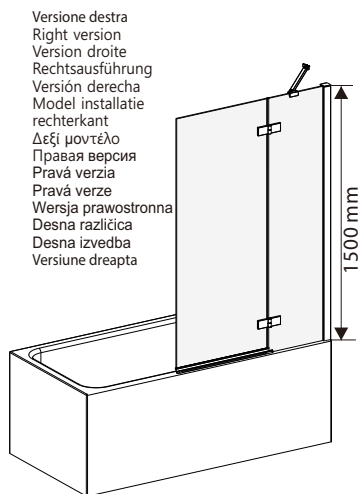
Sequenza delle OPERAZIONI da eseguire all'interno di una FASE
sequence of the OPERATIONS to be performed during a PHASE
sequence des OPÉRATIONS à effectuer à l'intérieur d'une PHASE
Reihenfolge der auszuführenden ARBEITSSCHRITTE innerhalb einer PHASE
secuencia de las OPERACIONES que se deben realizar dentro de una FASE
volgorde van de HANDELINGEN die uitgevoerd dienen te worden tijdens een FASE
σειρα των ΧΕΙΡΙΣΜΩΝ που πρέπει να εκτελεστούν ανα ΣΤΑΔΙΟ
последовательность ОПЕРАЦИЙ, выполняемых в пределах одной ФАЗЫ
poradí ZÁKROKŮ, které musíte vykonatběhem některé FÁZY
poradie ZÁKROKOV, ktoré musíte vykonať počas niektorej FÁZY
zaporedje OPERACIJ znotraj posamezne FAZE
redoslijed RADNJI za izvrćiti tijekom jedne FAZE
Secvenća OPERAȚIUNILOR care urmează să fie efectuate în cadrul unei FAZE

PR2

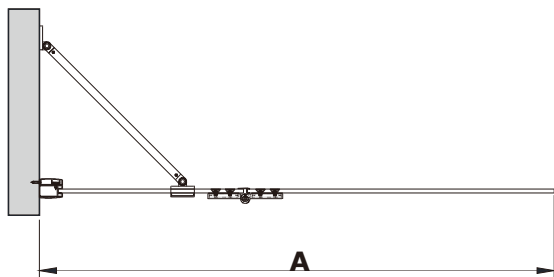
identificazione componenti - component identification - identification des composants
Kennzeichnung der Komponenten - identificación de los componentes - identificatie
onderdelen - προσδιορισμός εξαρτημάτων - идентификация компонентов -
identifikace komponentů - identifikácia komponentov - identifikacija komponent -
identifikacija sastavnih dijelov - identificarea componentelor



Versione sinistra
 Left version
 Version gauche
 Linksausführung
 Versión izquierda
 Model installatie
 linker kant
 Αριστερό μοντέλο
 Левая версия
 Ľavá verzia
 Levá verze
 Wersja lewostronna
 Leva različica
 Lijeva izvedba
 Versiune stânga

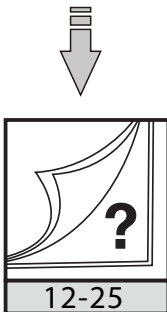
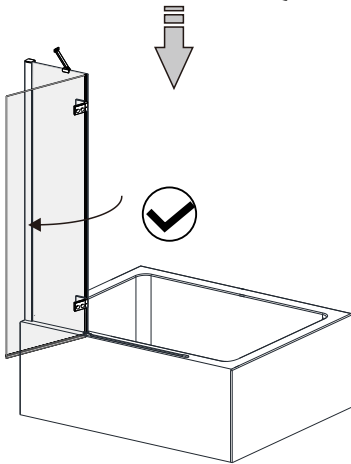
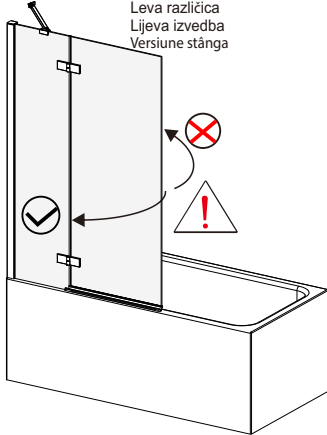


Versione destra
 Right version
 Version droite
 Rechtsausführung
 Versión derecha
 Model installatie
 rechter kant
 Δεξί μοντέλο
 Правая версия
 Pravá verzia
 Pravá verze
 Wersja prawostronna
 Desna različica
 Desna izvedba
 Versiune dreapta

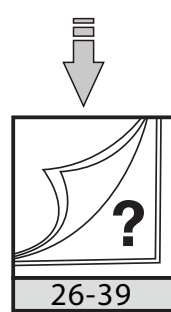
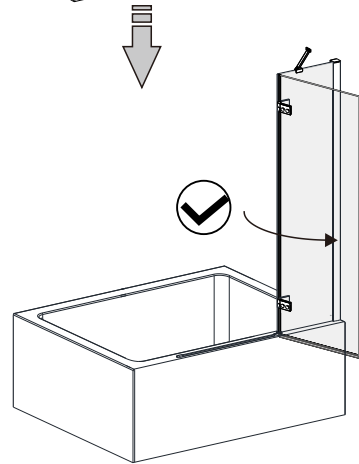
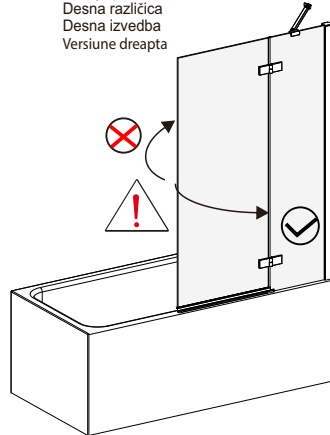


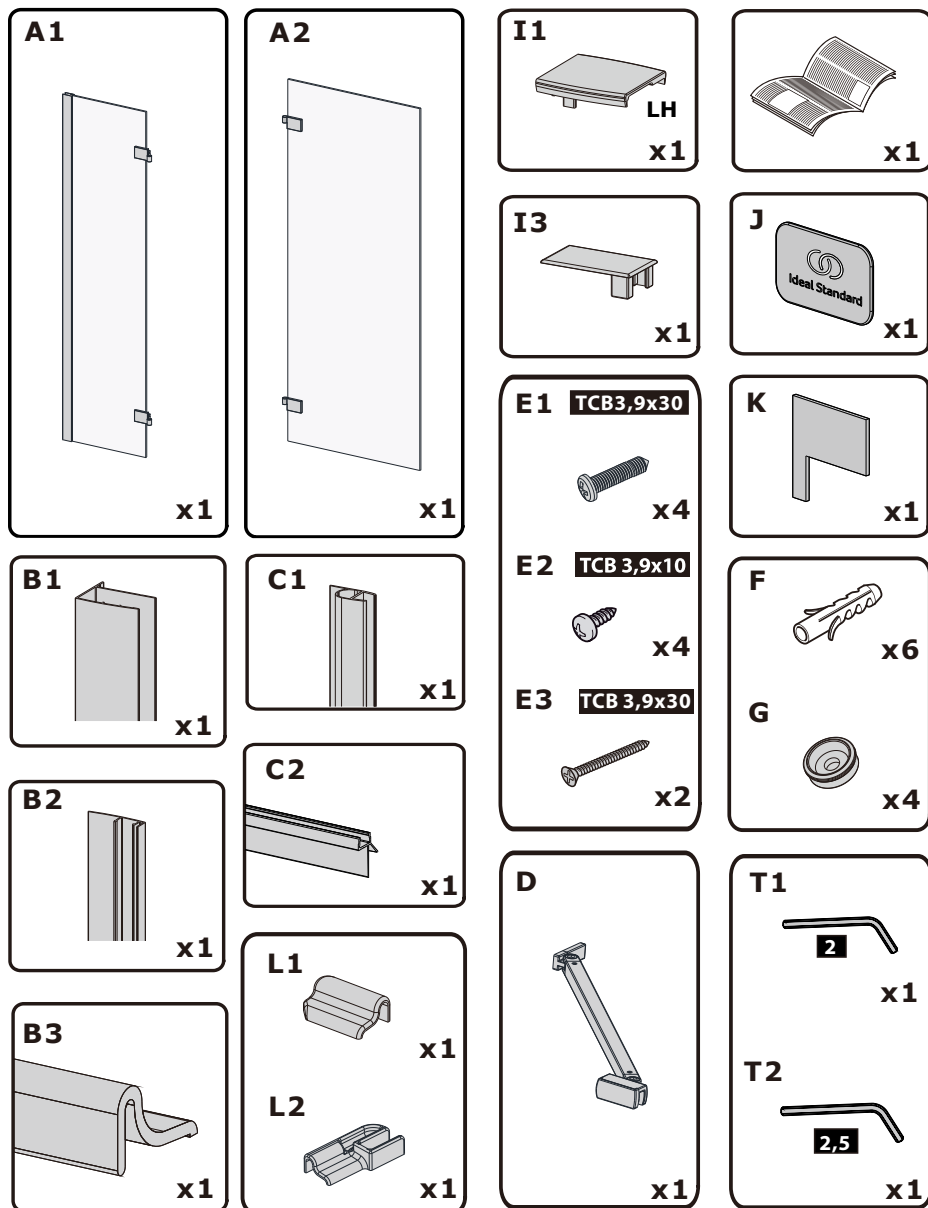
| | A(mm) |
|--------------------------------------|-----------|
| I.LIFE BTH SCR BRT/S ANG F400+M600 R | 1000-1025 |
| I.LIFE BTH SCR BRT/S ANG F400+M600 L | 1000-1025 |

Versione sinistra
 Left version
 Version gauche
 Linksausführung
 Versión izquierda
 Model instalatie
 linkerkant
 Αριστερό μοντέλο
 Левая версия
 Ľavá verzia
 Levá verze
 Wersja lewostronna
 Leva različica
 Lijeva izvedba
 Versiune stânga

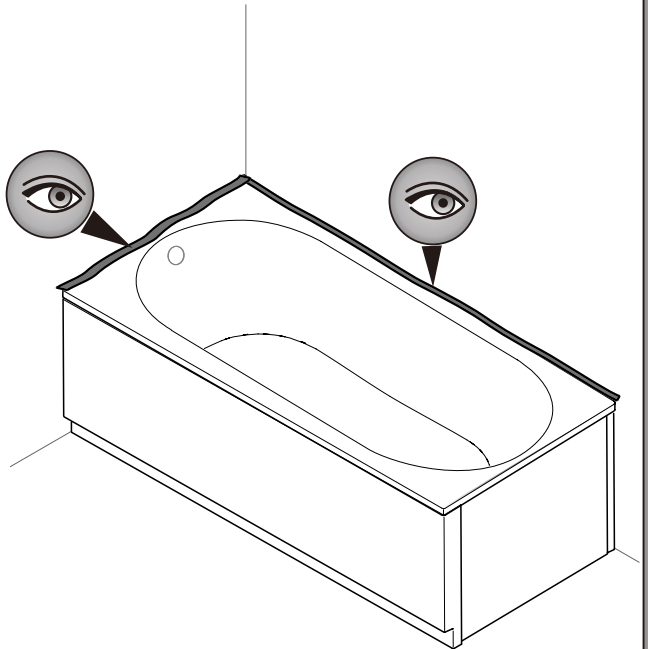
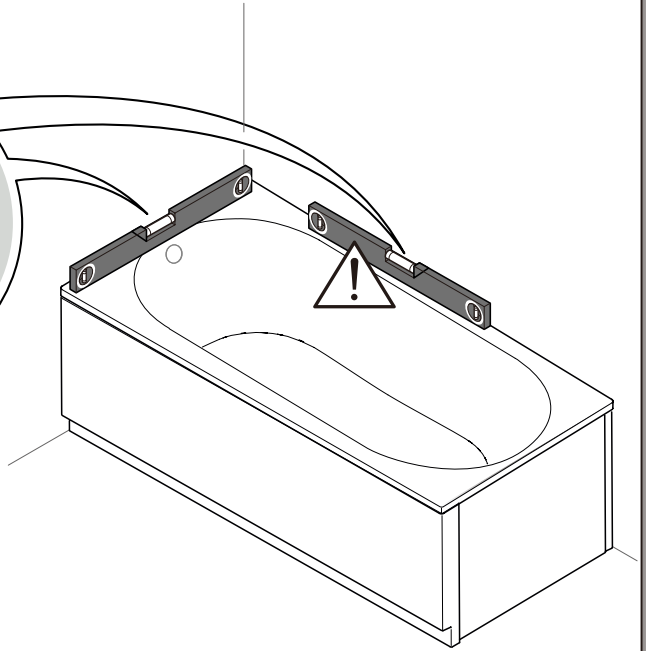
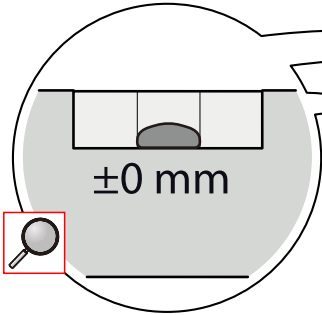


Versione destra
 Right version
 Version droite
 Rechtsausführung
 Versión derecha
 Model instalatie
 rechterkant
 Δεξί μοντέλο
 Правая версия
 Pravá verzia
 Pravá verze
 Wersja prawostronna
 Desna različica
 Desna izvedba
 Versiune dreapta

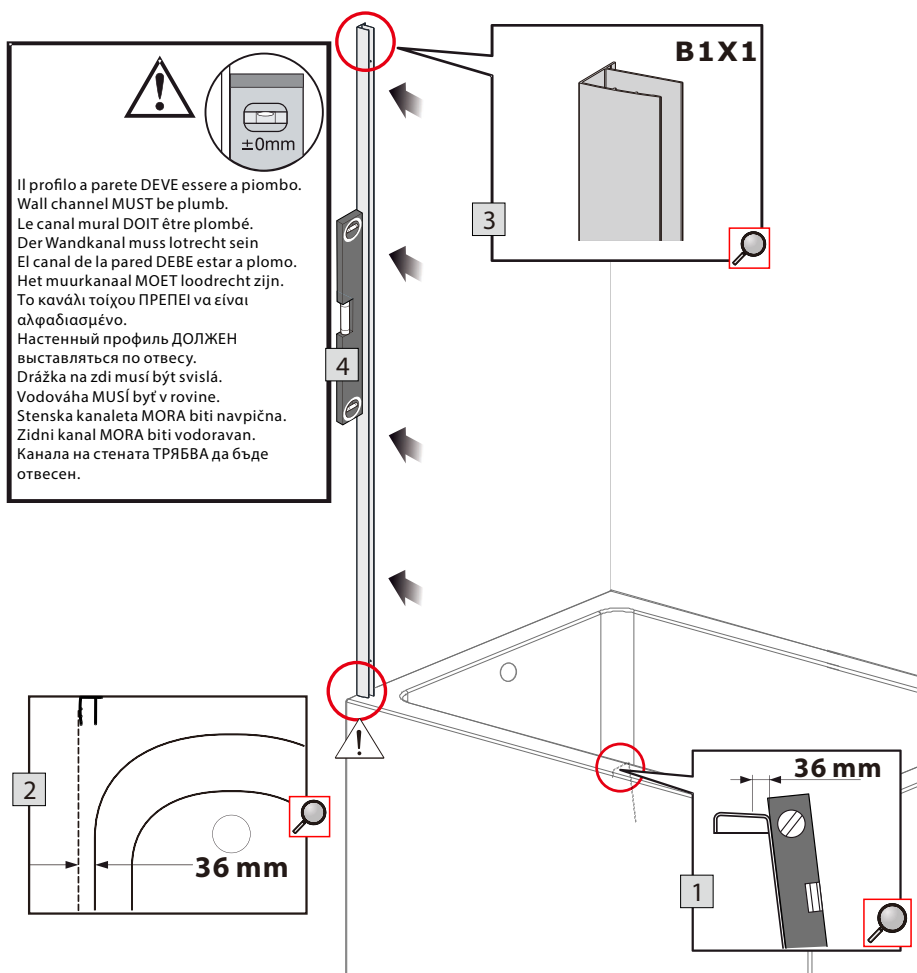




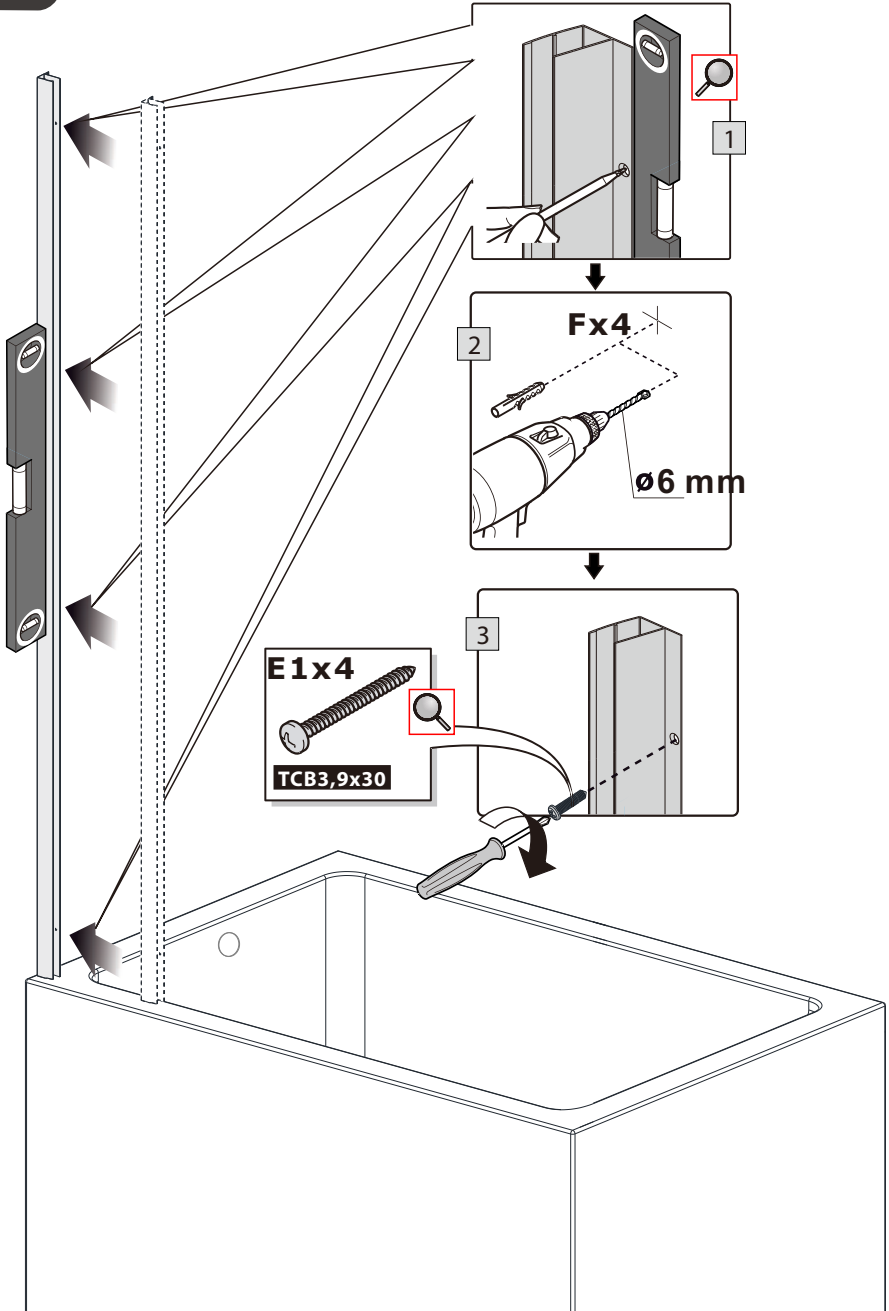
1

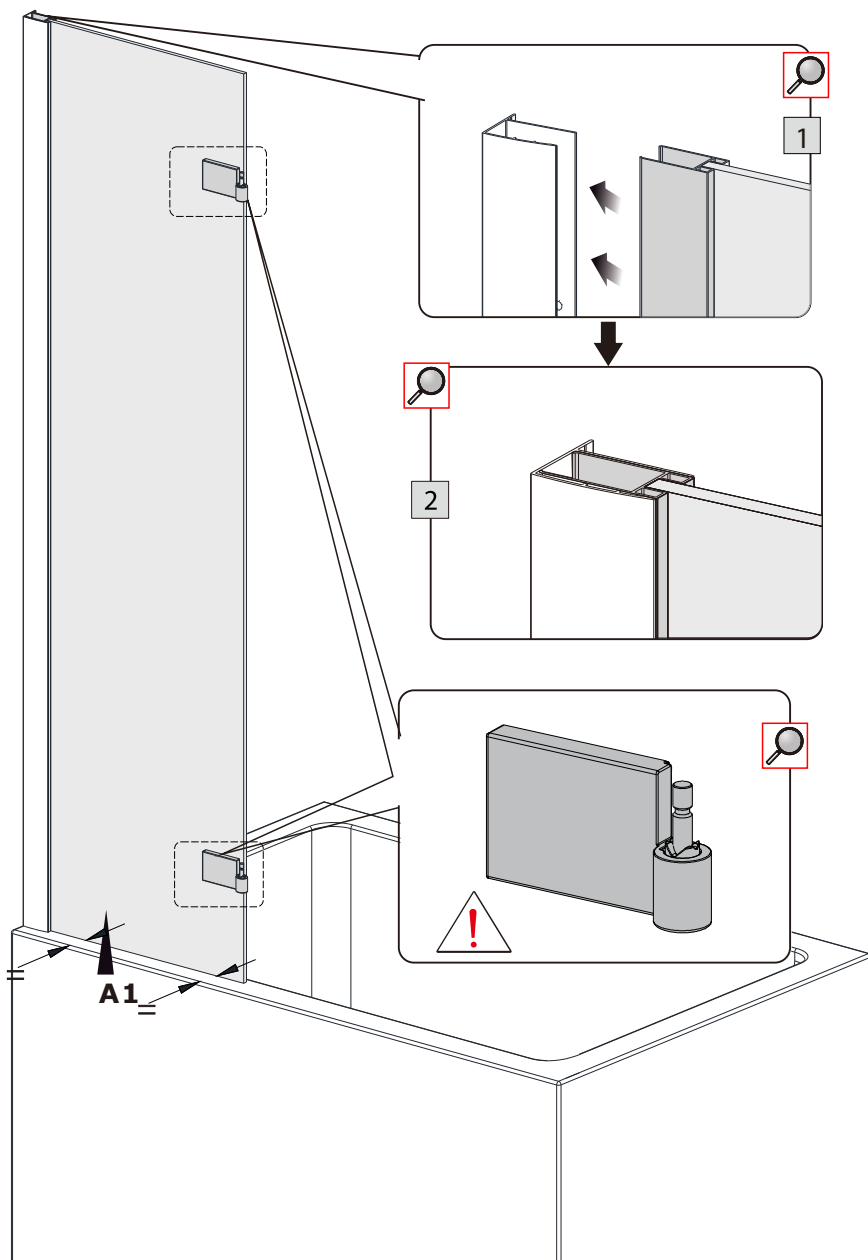


- IT N.B.: i fissaggi a parete e le viti forniti in dotazione sono adatti a una struttura con muri pieni. Ove opportuno, sostituirli con i fissaggi adatti.
- UK Note: The wall fixings and screws supplied are suitable for solid wall construction. Substitute for suitable fixings as appropriate.
- FR Remarque: les fixations murales et les vis fournies conviennent à la construction de murs solides. Remplacer par des fixations adéquates, le cas échéant.
- DE Hinweis: Die enthaltenen Wandbefestigungen und Schrauben eignen sich für einen festen Wandaufbau. Je nach Fall durch geeignete Befestigungen ersetzen.
- ES Nota: Las fijaciones a la pared y los tornillos suministrados son adecuados para la construcción de paredes sólidas. Sustituya con fijaciones adecuadas según corresponda.
- NL Opmerking: de geleverde bevestigingselementen aan de muur en schroeven zijn geschikt voor een solide muurconstructie. Vervang, indien nodig, door geschikte bevestigingselementen.
- GR Σημείωση: Τα εξαρτήματα στερέωσης στον τοίχο και οι βίδες που παρέχονται είναι κατάλληλα για κατασκευές με συμβατικούς τοίχους. Υποκαταστήστε με κατάλληλα εξαρτήματα στερέωσης όπως απαιτείται.
- RU Примечание: Поставленные детали и винты для крепления к стене предназначены для прочной стеновой конструкции. При необходимости заменить соответствующим крепежом.
- CZ Poznámka: dodávané upevnění na zed a šrouby jsou vhodné pro stavby s plnými zdmi. Dle potřeby nahradte za vhodné upevnění.
- SK Poznámka: Dodávané ukotvenia do steny a skrutky sú vhodné na pevné steny. Tieto upevnenia podľa potreby vymeňte.
- SLO Opomba: Priloženi pritrdilci in vijaki so primerni za trdne stenske konstrukcije. Možna je nadomestitev z ustreznimi pritrdilci.
- HR Napomena: Isporučeni zidni pričvršćivači i vijci prikladni su za čvrstu zidnu konstrukciju. Zamijenite ih prikladnim pričvršćivačima prema potrebi.
- BG Бележка: доставените стенните фиксатори и винтове са подходящи за конструкция от устойчиви стени. Заместете с подходящи закрепващи елементи, както е уместно.

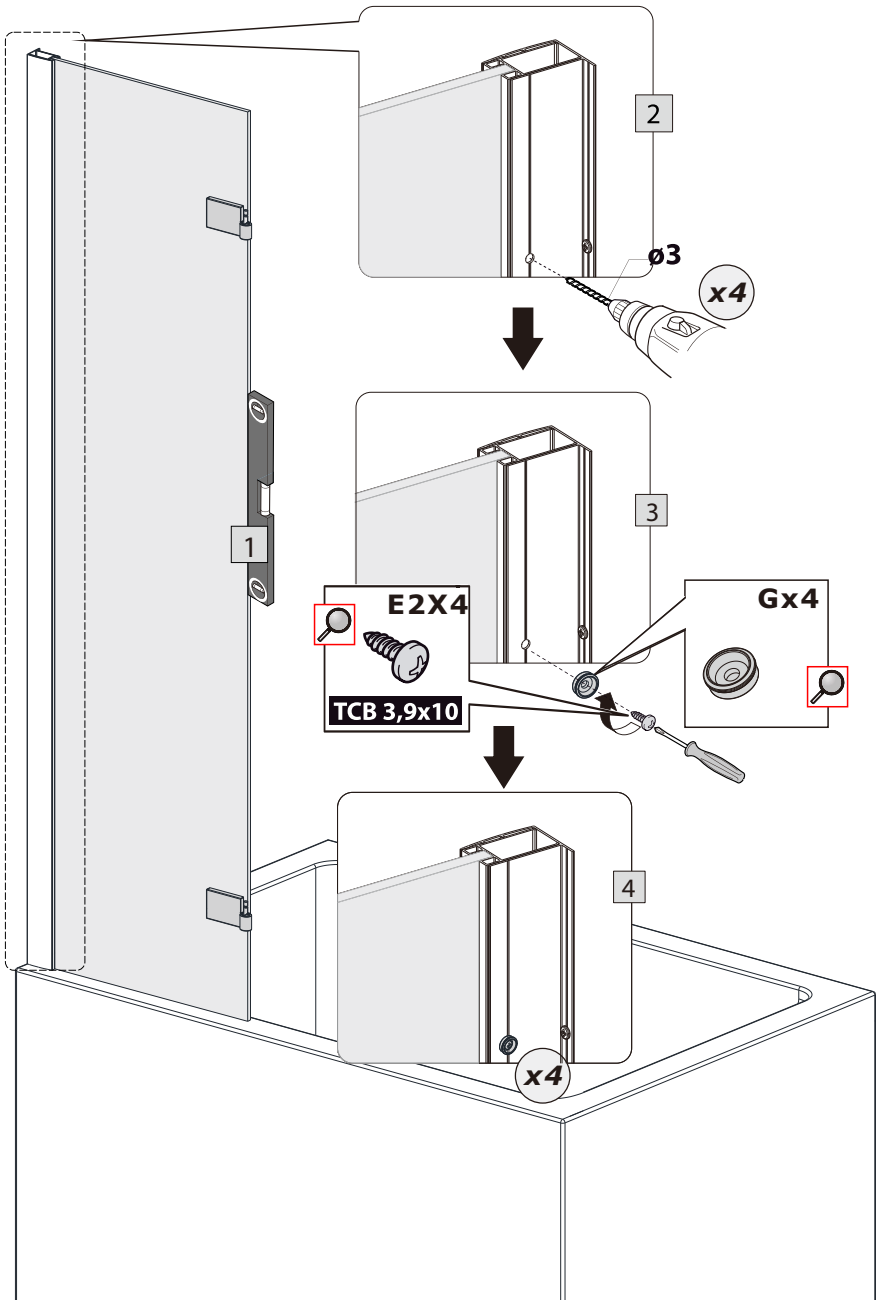


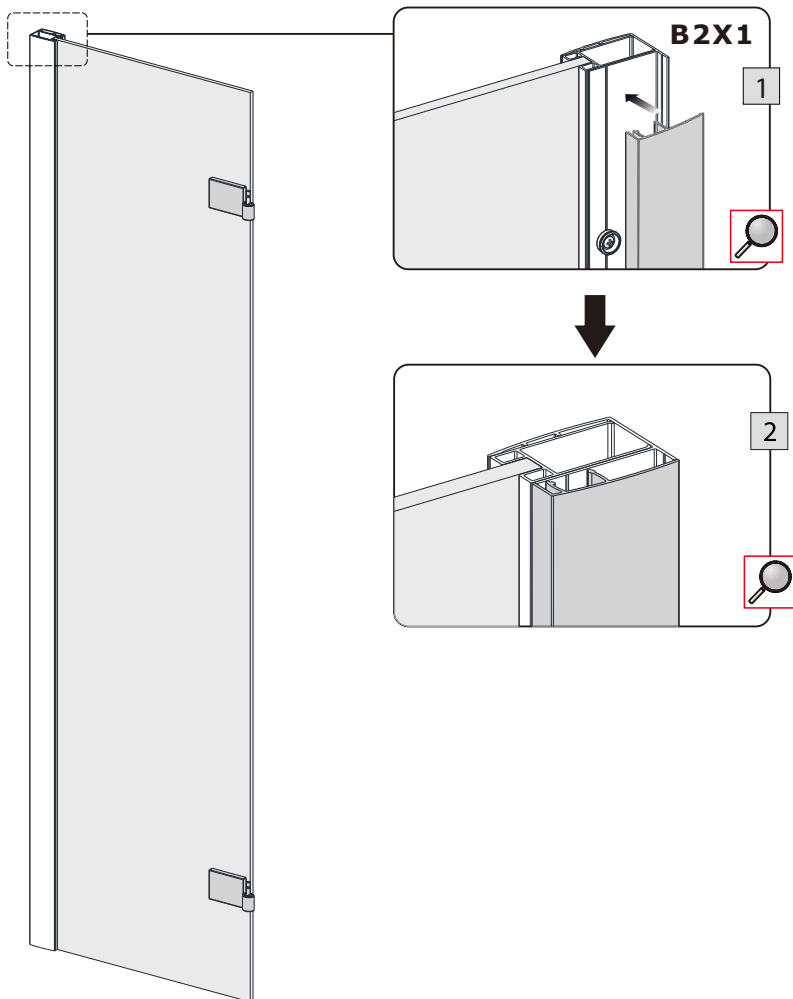
3



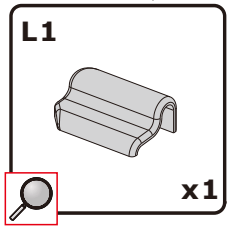
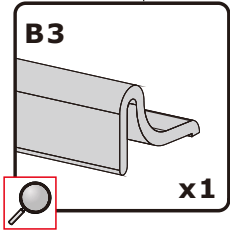
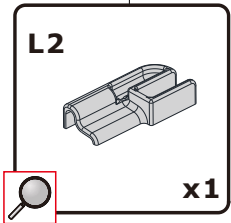
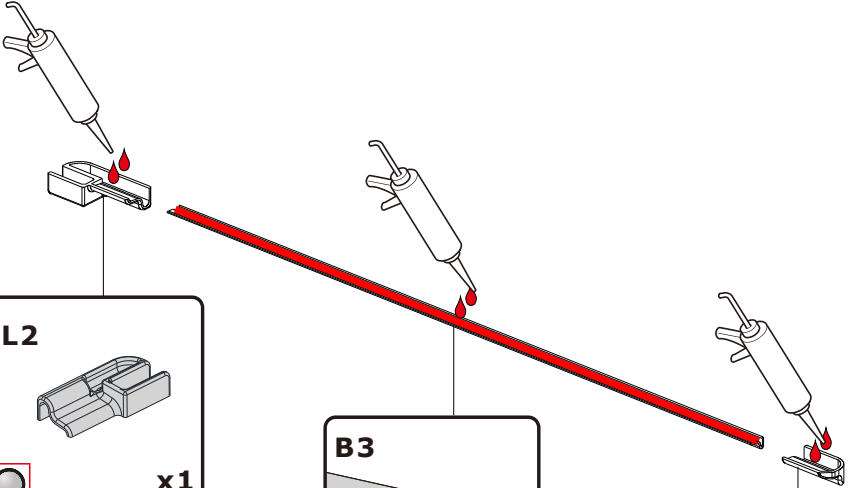


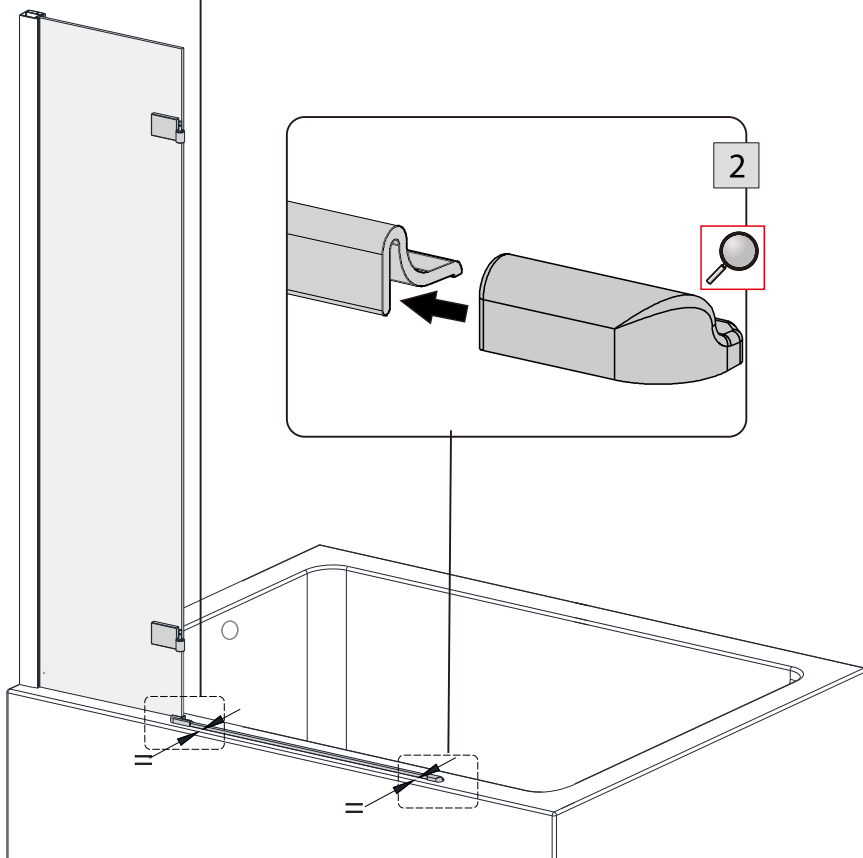
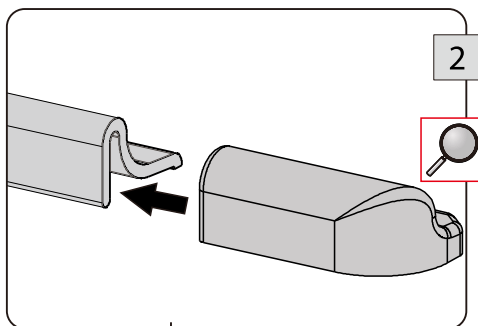
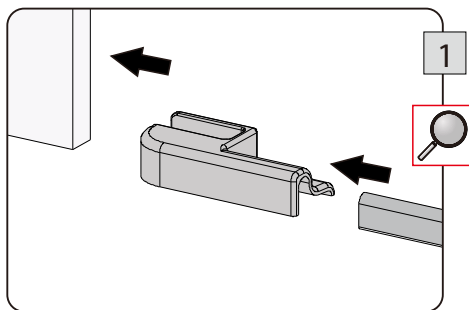
5



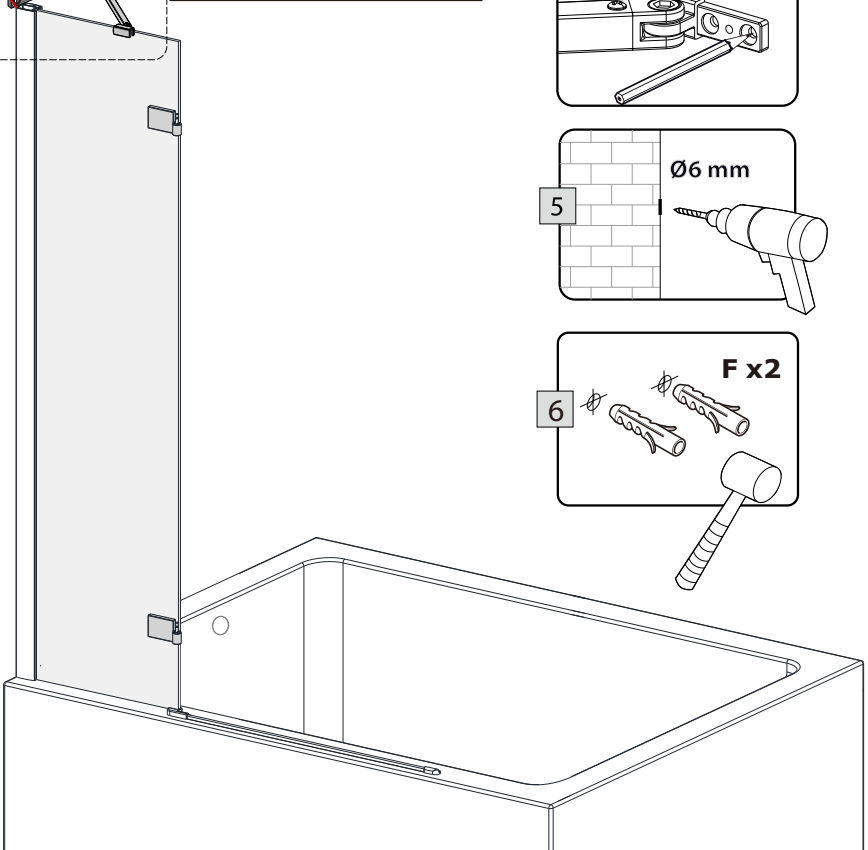
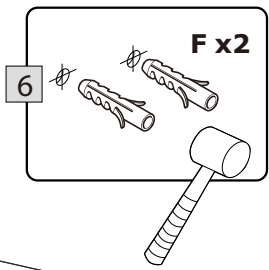
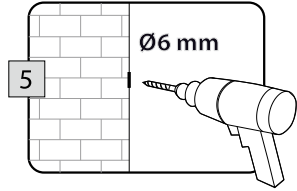
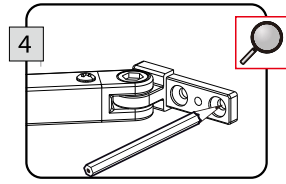
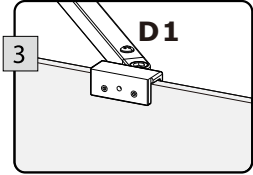
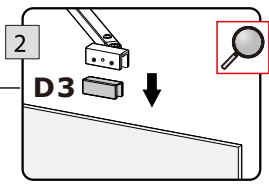
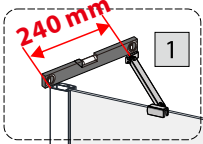
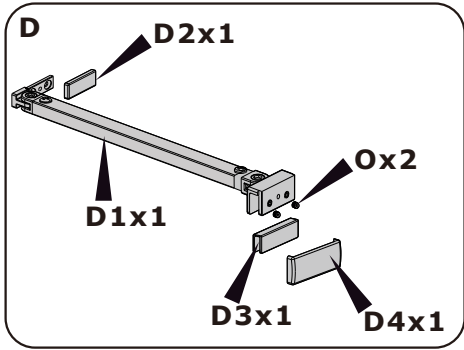


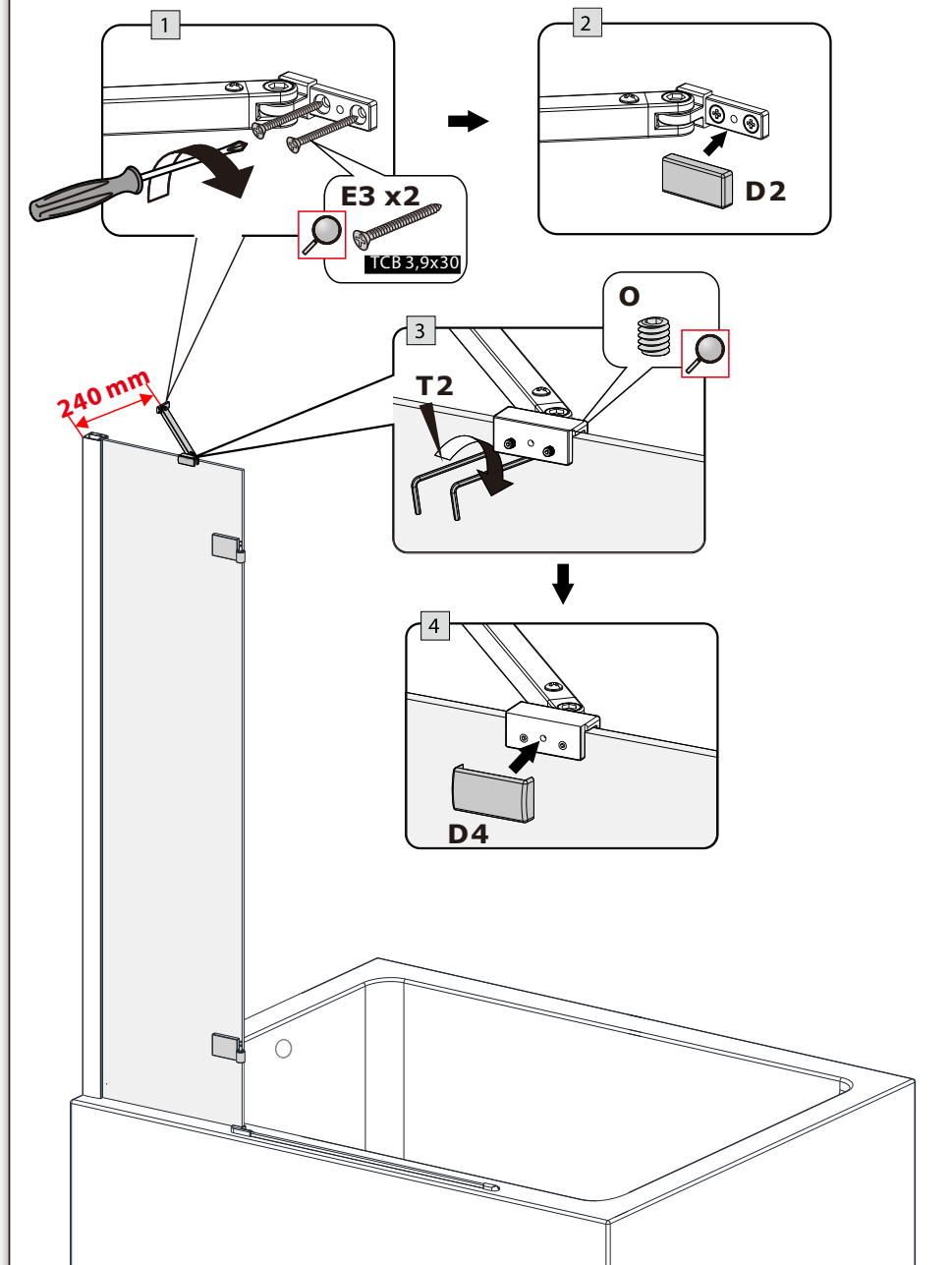
7



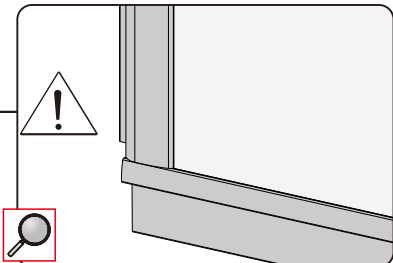
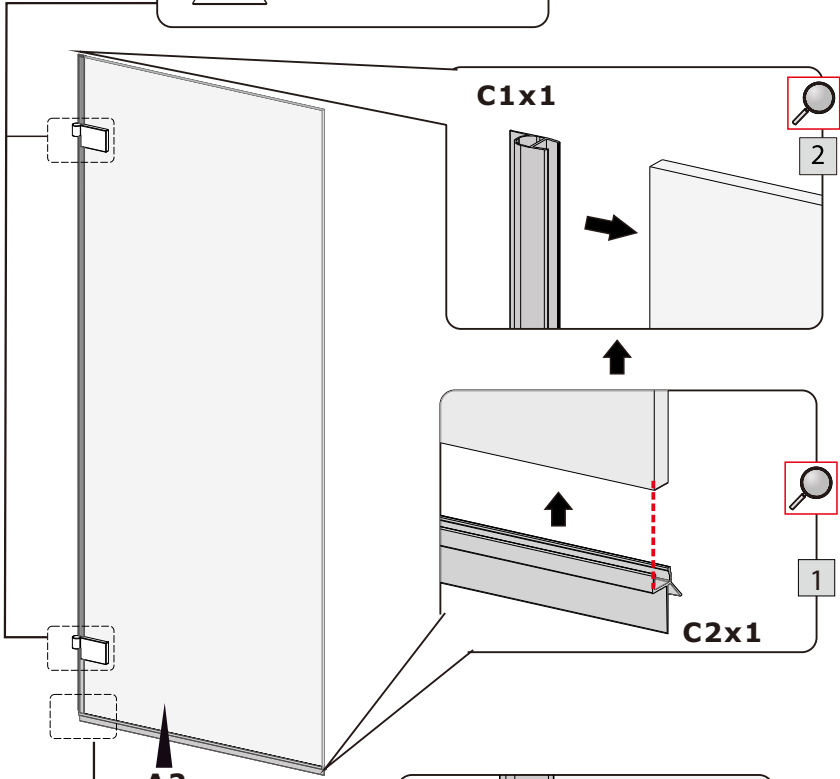
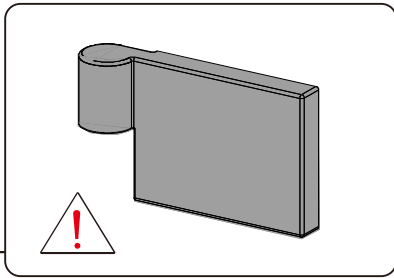


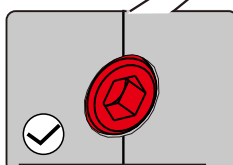
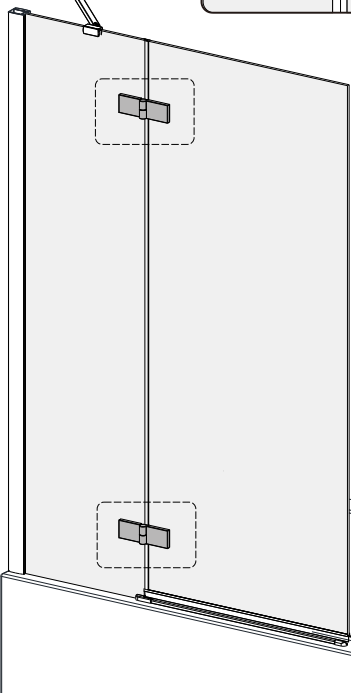
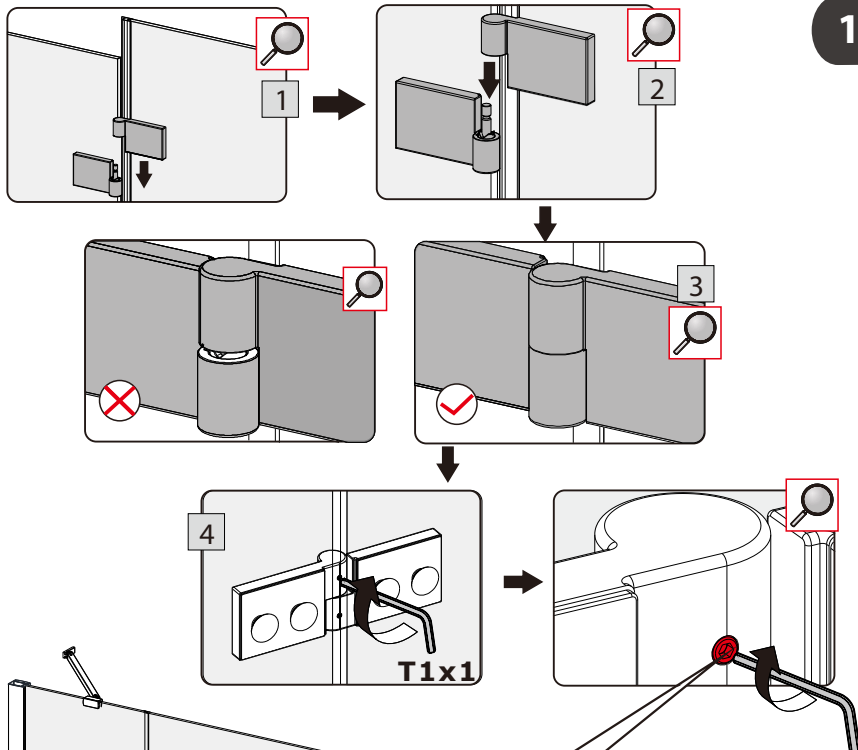
9



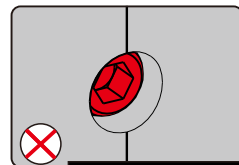


11



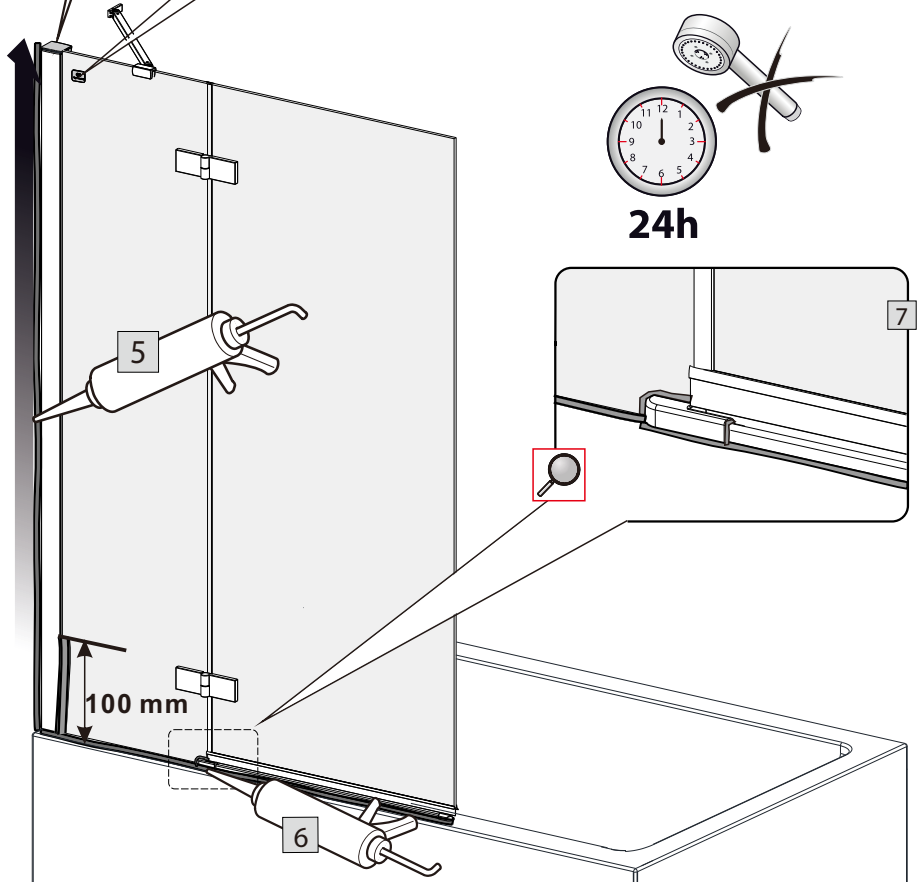
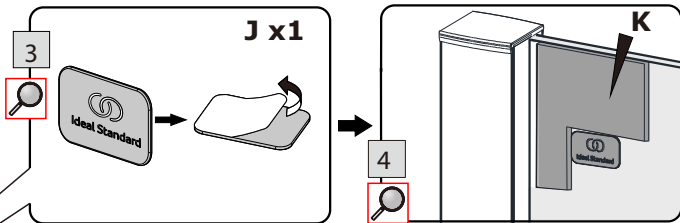
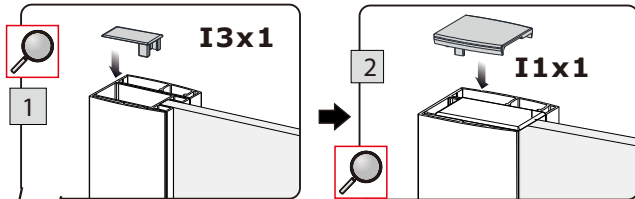


IT - Livellare
 UK - Level OFF
 FR - Niveau OFF
 DE - Ebene AUS
 ES - Nivel OFF
 NL - Level OFF
 GR - Μοχλός OFF
 RU - Уровень ОТКЛ
 CZ - Zarovnané
 SK - Zarovnané
 SLO - Nivo izklopa
 HR - Razina OFF
 BG - Задържане на
 определено ниво
 RO - Nivel OFF

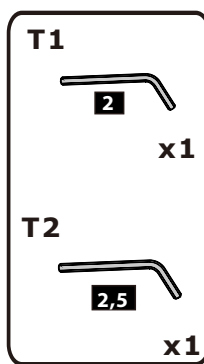
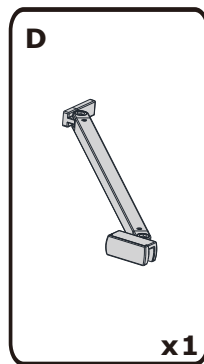
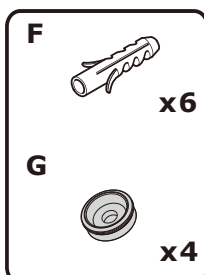
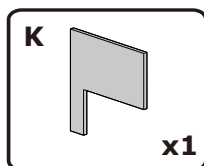
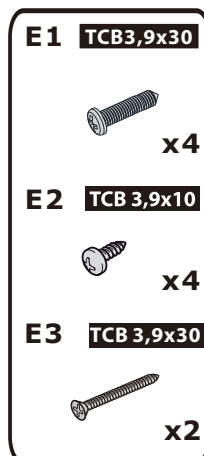
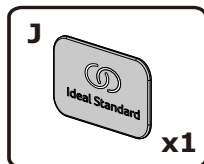
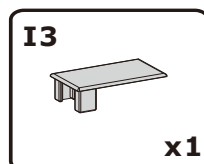
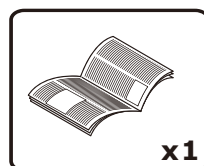
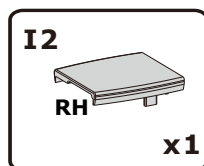
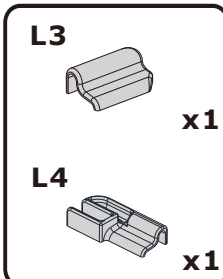
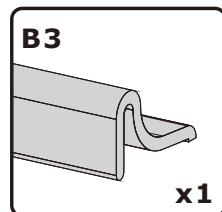
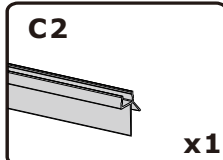
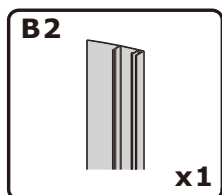
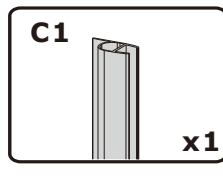
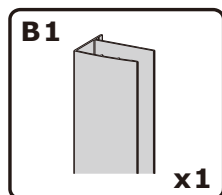
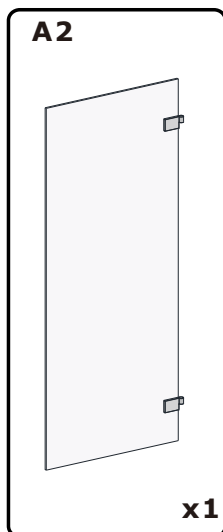
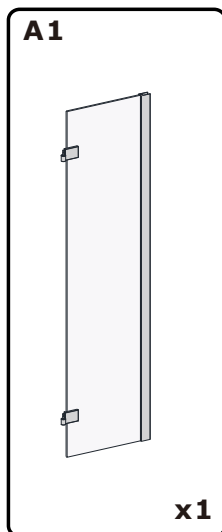


IT - Sedere
 UK - Sit down
 FR - S'asseoir
 DE - Sich hinsetzen
 ES - Sentarse
 NL - Zitten
 GR - Καθίστε
 RU - Сядьте
 CZ - Pod úrovní
 SK - Príliš zatiahnuté
 SLO - Sedite
 HR - Podešavanje
 BG - Сядане
 RO - Așezați

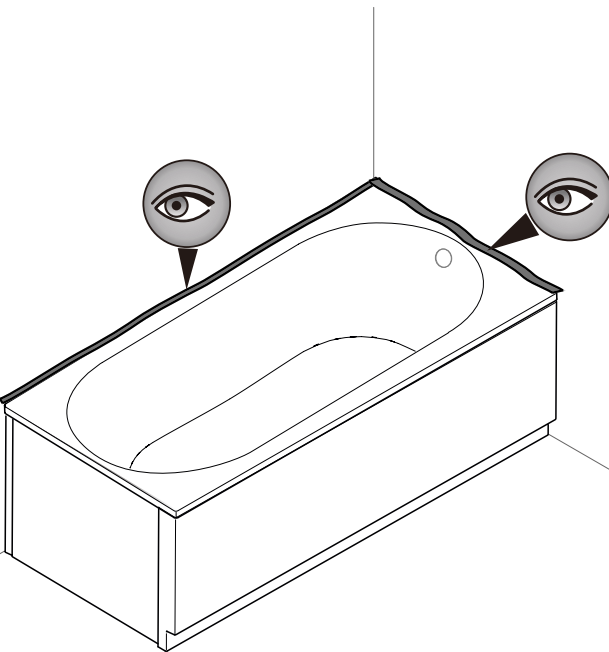
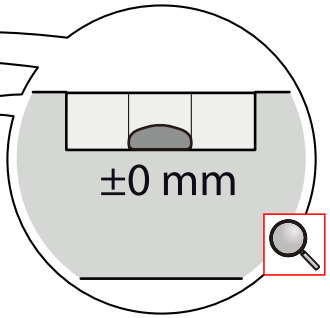
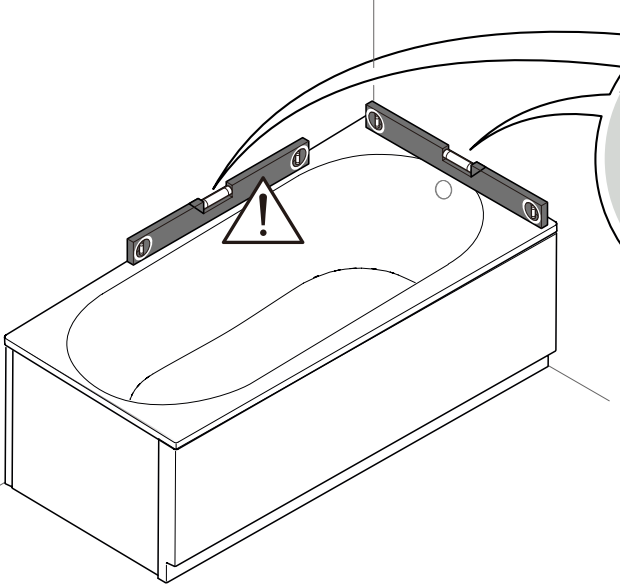
13



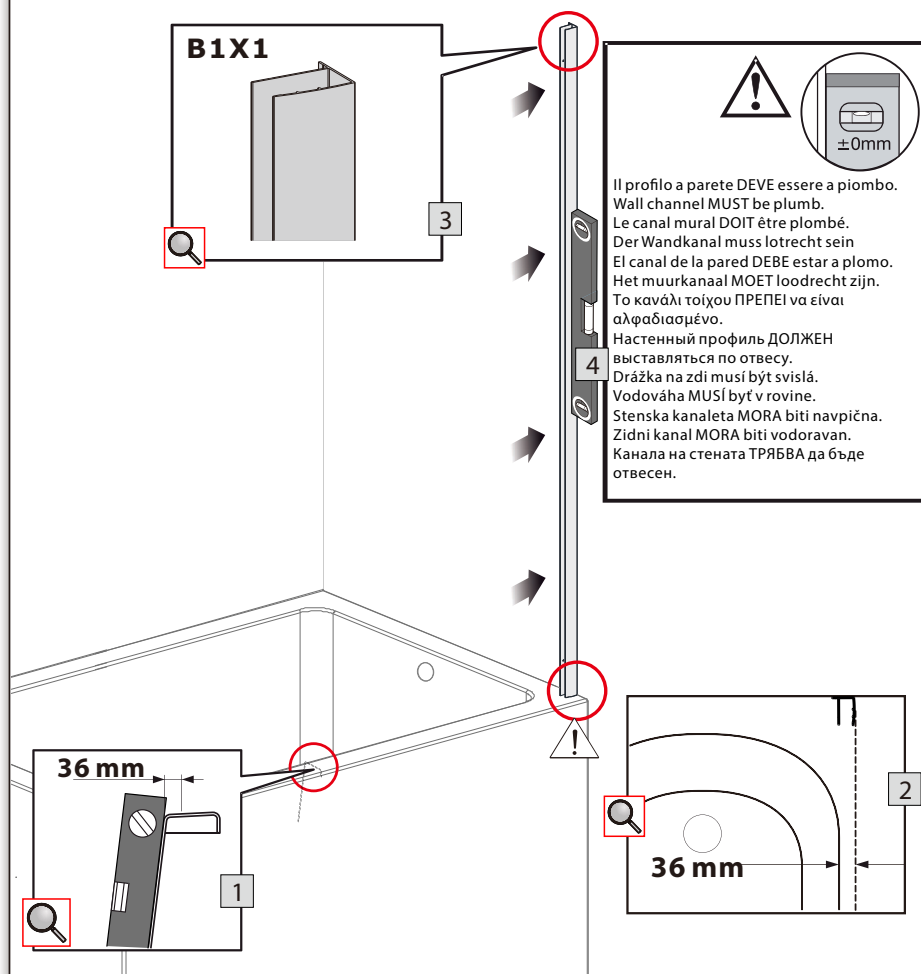
Contenuto dell'imballo/Package content/Contenu de l'emballage/Verpackungsinhalt/Contenido del embalaje/
 Inhoud van de verpakking/Περιεχόμενο της συσκευασίας/Содержимое упаковки/Obşah balení/Obşah balenia/
 Vsebina pakiranja/Sadržaj pakiranja/Съдържание на опаковката/Conținutul pachetului



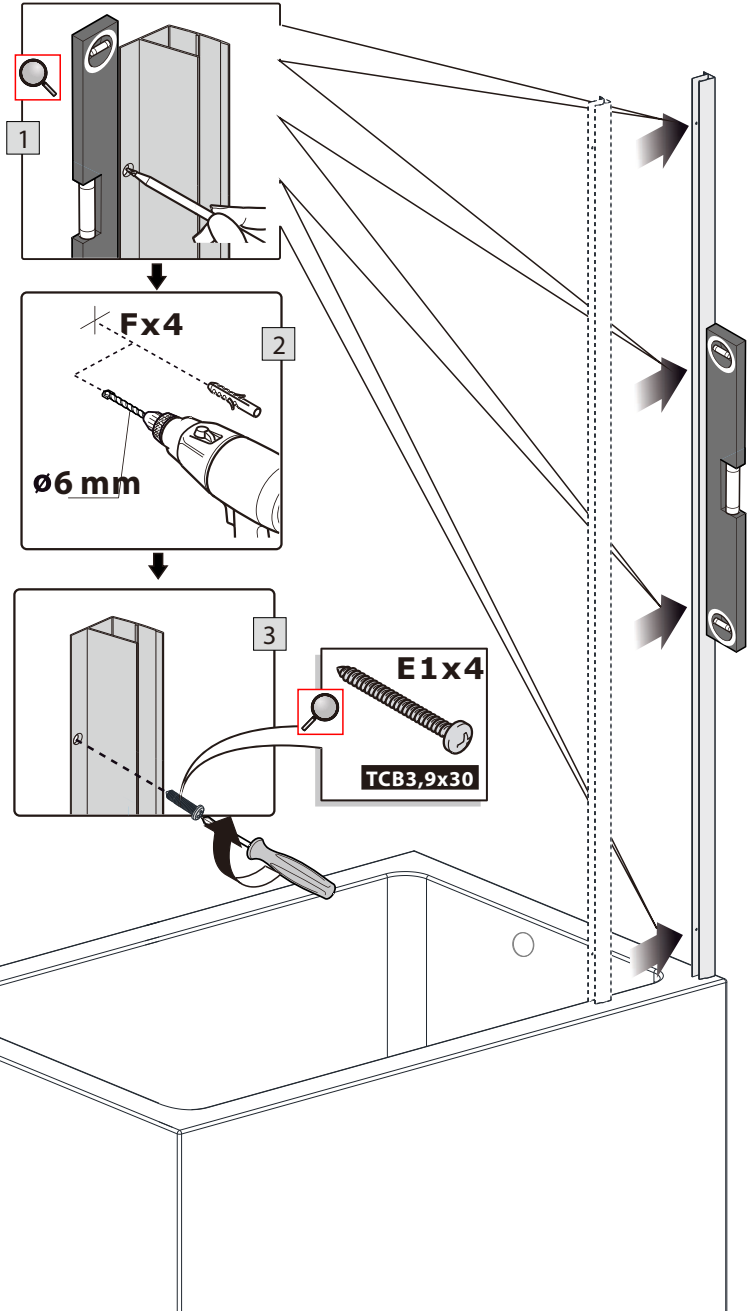
1

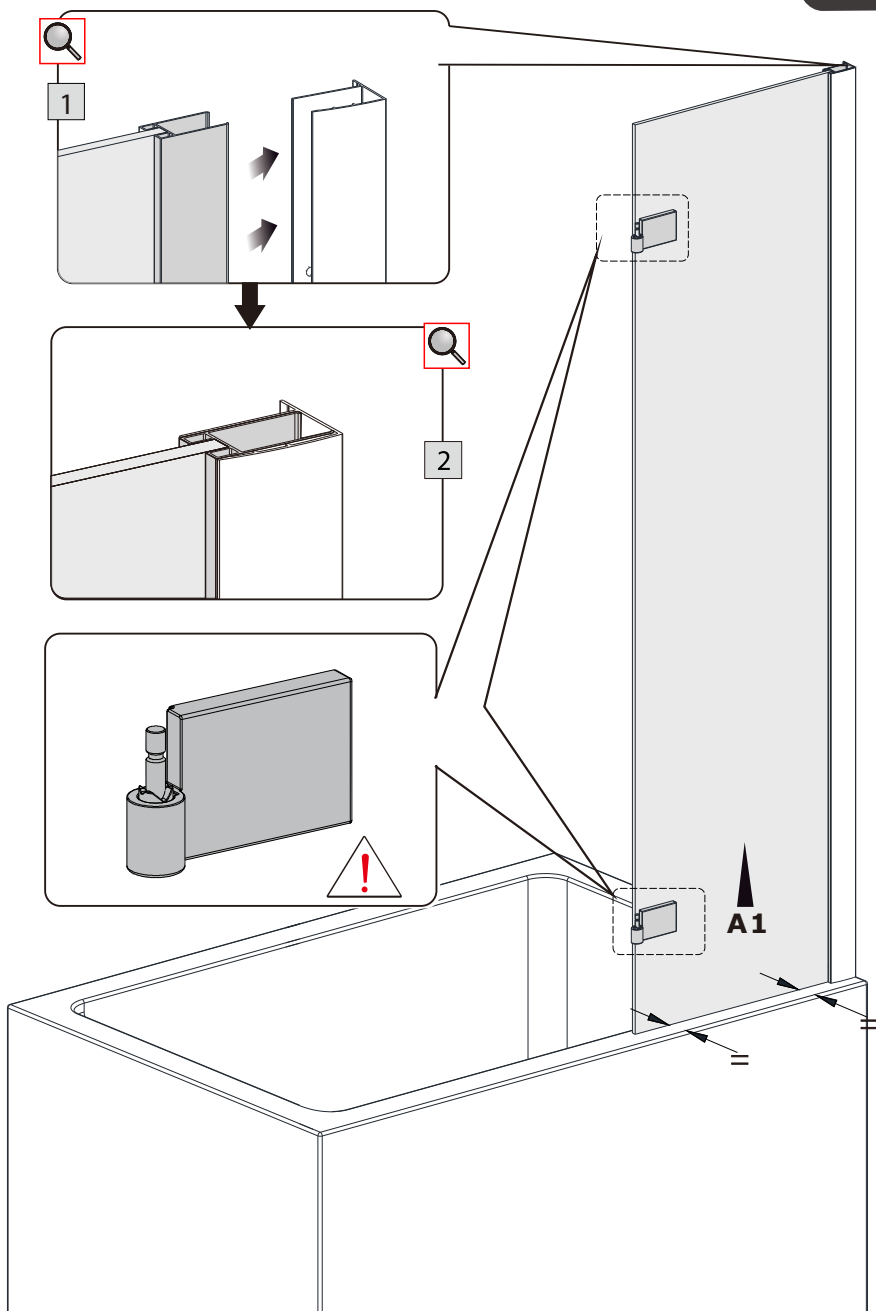
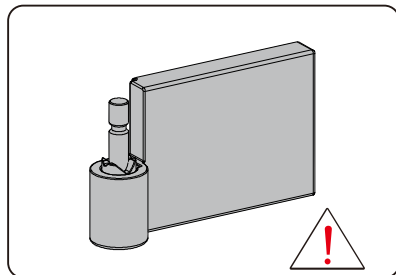
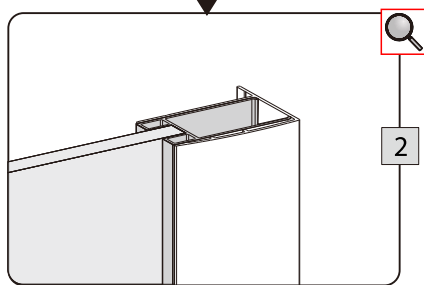
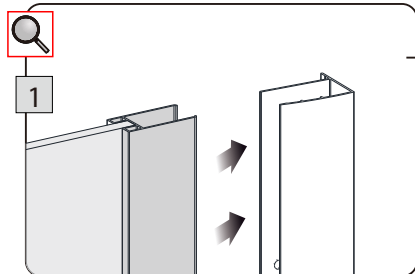


- IT N.B.: i fissaggi a parete e le viti forniti in dotazione sono adatti a una struttura con muri pieni. Ove opportuno, sostituirli con i fissaggi adatti.
- UK Note: The wall fixings and screws supplied are suitable for solid wall construction. Substitute for suitable fixings as appropriate.
- FR Remarque: les fixations murales et les vis fournies conviennent à la construction de murs solides. Remplacer par des fixations adéquates, le cas échéant.
- DE Hinweis: Die enthaltenen Wandbefestigungen und Schrauben eignen sich für einen festen Wandaufbau. Je nach Fall durch geeignete Befestigungen ersetzen.
- ES Nota: Las fijaciones a la pared y los tornillos suministrados son adecuados para la construcción de paredes sólidas. Sustituya con fijaciones adecuadas según corresponda.
- NL Opmerking: de geleverde bevestigingselementen aan de muur en schroeven zijn geschikt voor een solide muurconstructie. Vervang, indien nodig, door geschikte bevestigingselementen.
- GR Σημείωση: Τα εξαρτήματα στερέωσης στον τοίχο και οι βίδες που παρέχονται είναι κατάλληλα για κατασκευές με συμβατικούς τοίχους. Υποκαταστήστε με κατάλληλα εξαρτήματα στερέωσης όπως απαιτείται.
- RU Примечание: Поставленные детали и винты для крепления к стене предназначены для прочной стеновой конструкции. При необходимости заменить соответствующим крепежом.
- CZ Poznámka: dodávané upevnění na zed a šrouby jsou vhodné pro stavby s plnými zdmi. Dle potřeby nahradte za vhodné upevnění.
- SK Poznámka: Dodávané ukotvenia do steny a skrutky sú vhodné na pevné steny. Tieto upevnienia podľa potreby vymeňte.
- SLO Opomba: Priloženi pritrdilci in vijaki so primerni za trdne stenke konstrukcije. Možna je nadomestitev z ustreznimi pritrdilci.
- HR Napomena: Isporučeni zidni pričvršćivači i vijci prikladni su za čvrstu zidnu konstrukciju. Zamijenite ih prikladnim pričvršćivačima prema potrebi.
- BG Бележка: доставените стенните фиксатори и винтове са подходящи за конструкция от устойчиви стени. Заместете с подходящи закрепващи елементи, както е уместно.

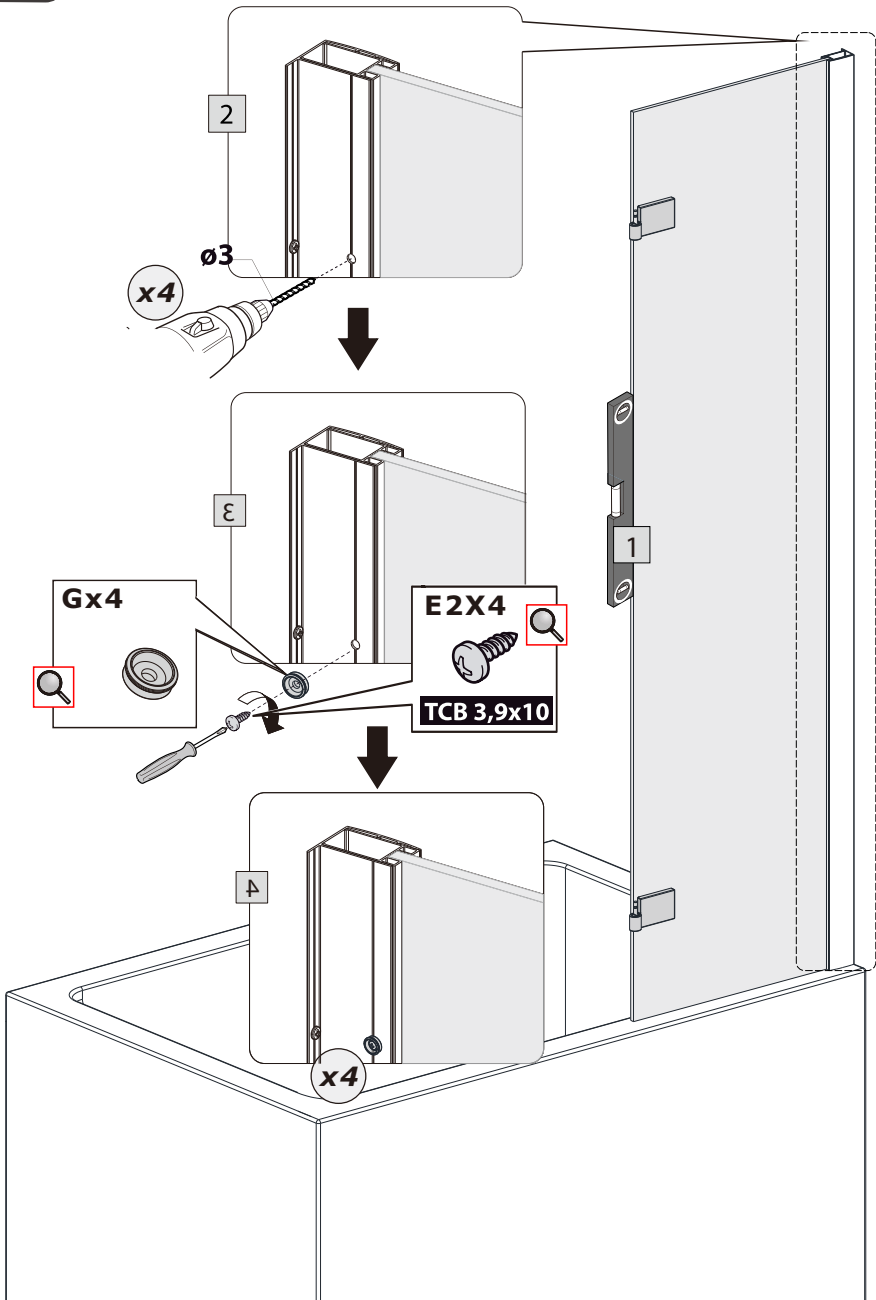


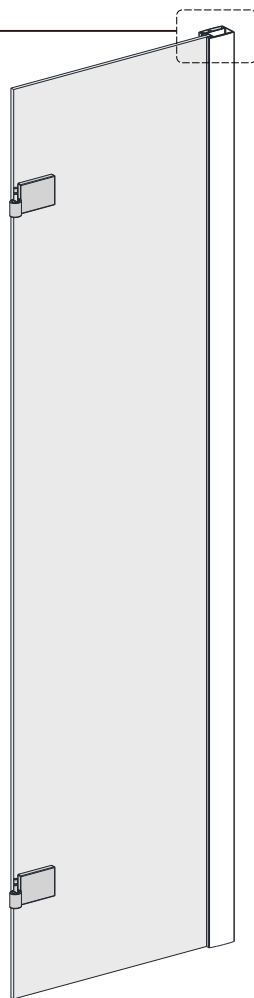
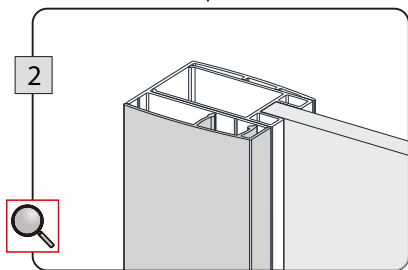
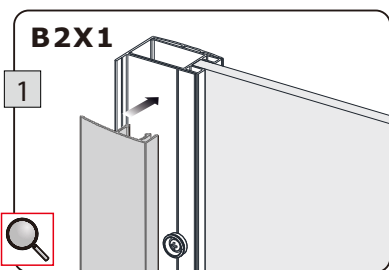
3



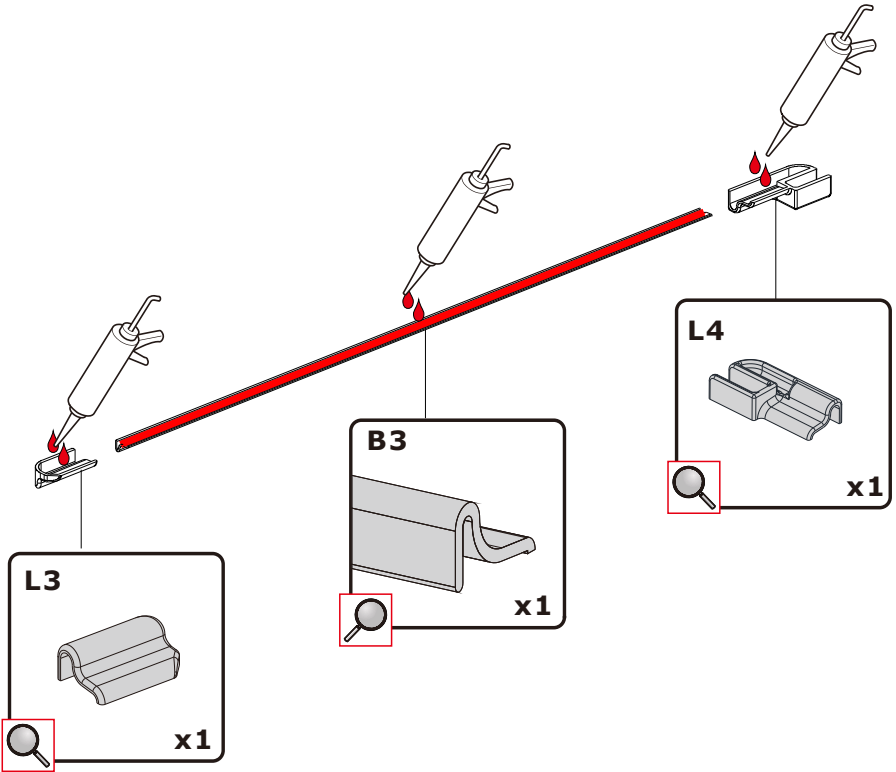


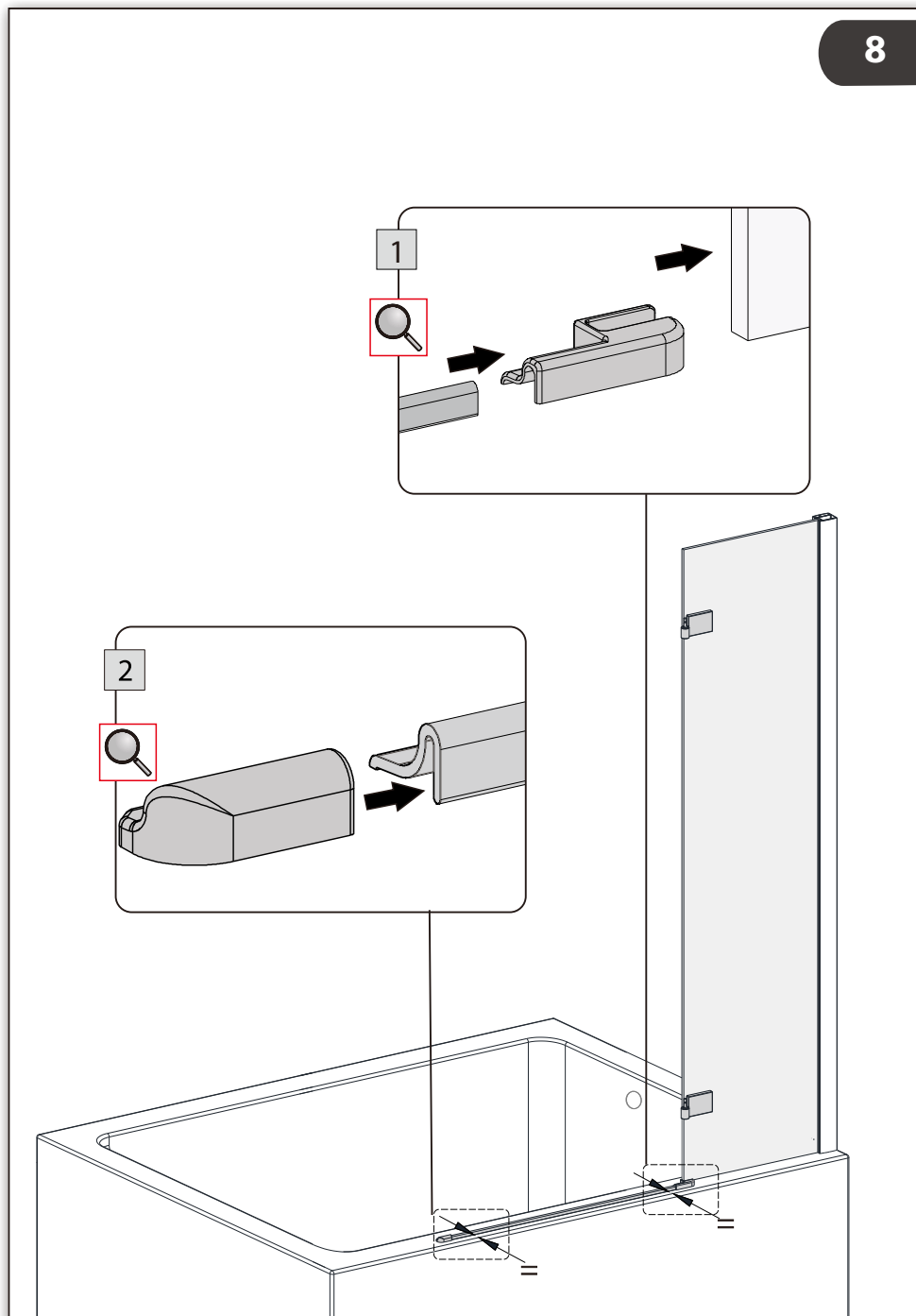
5



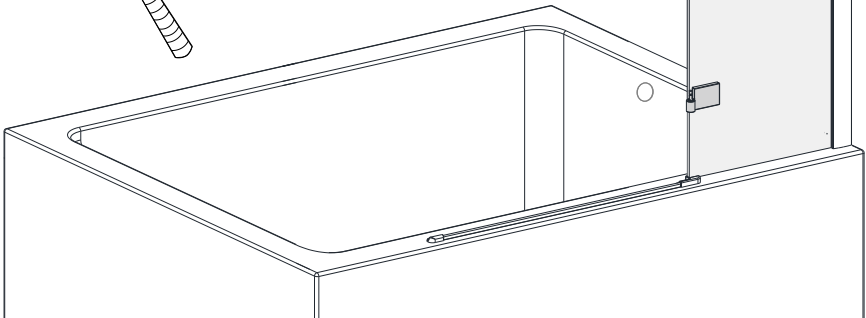
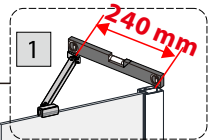
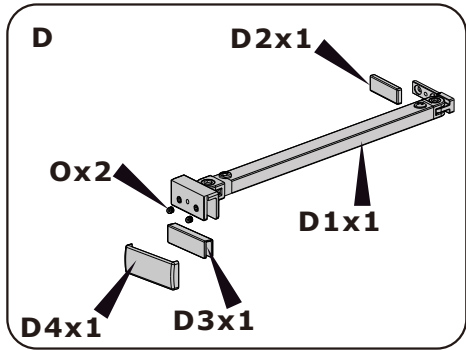
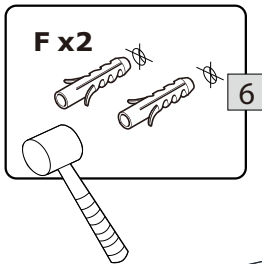
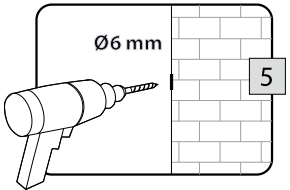
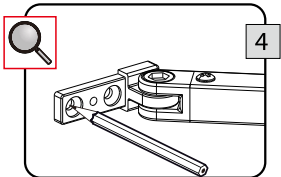
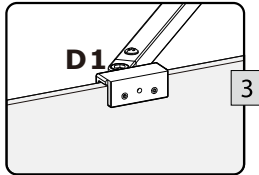
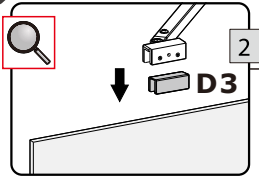


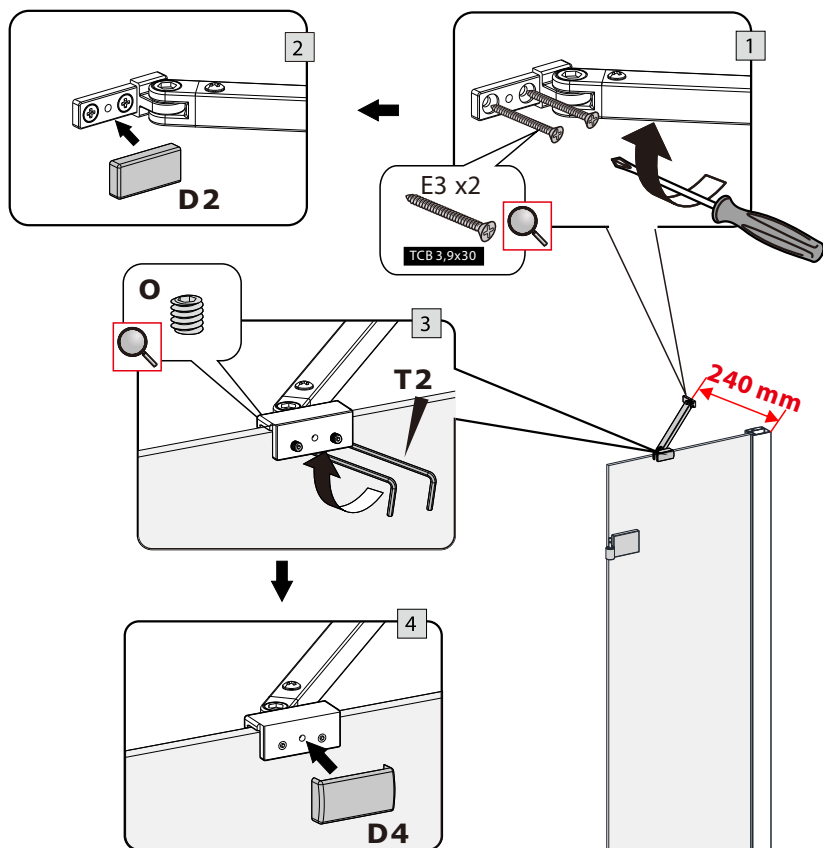
7



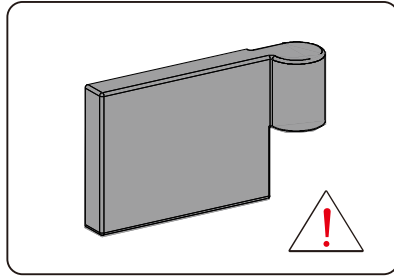


9

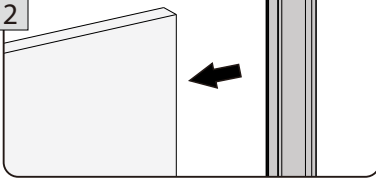




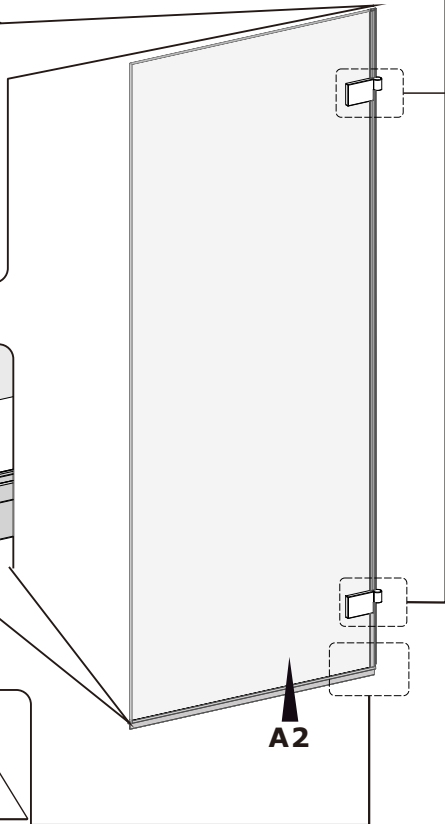
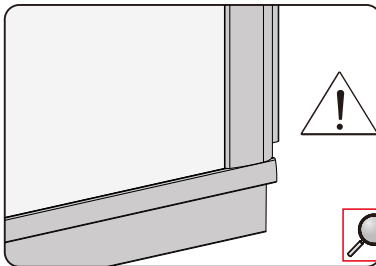
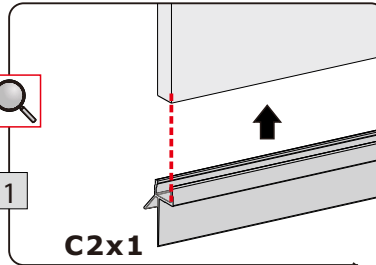
11

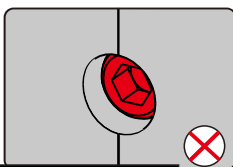
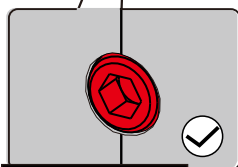
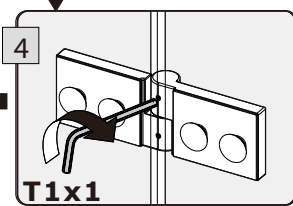
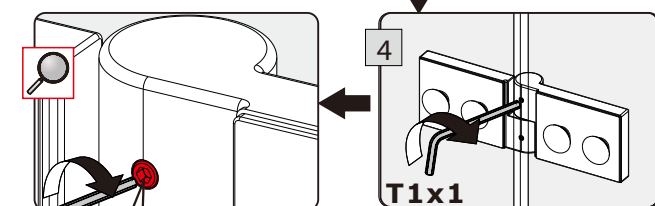
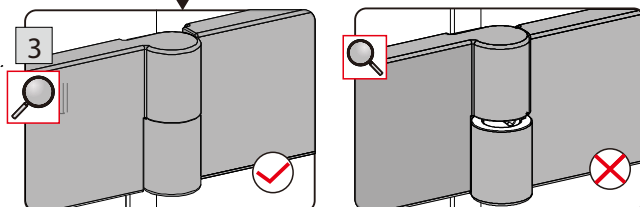
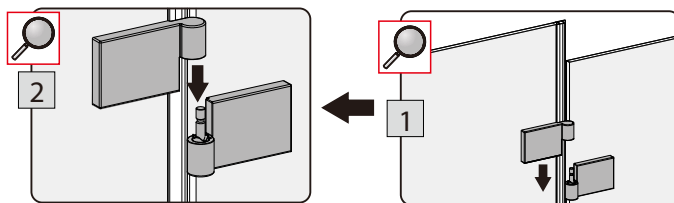


2



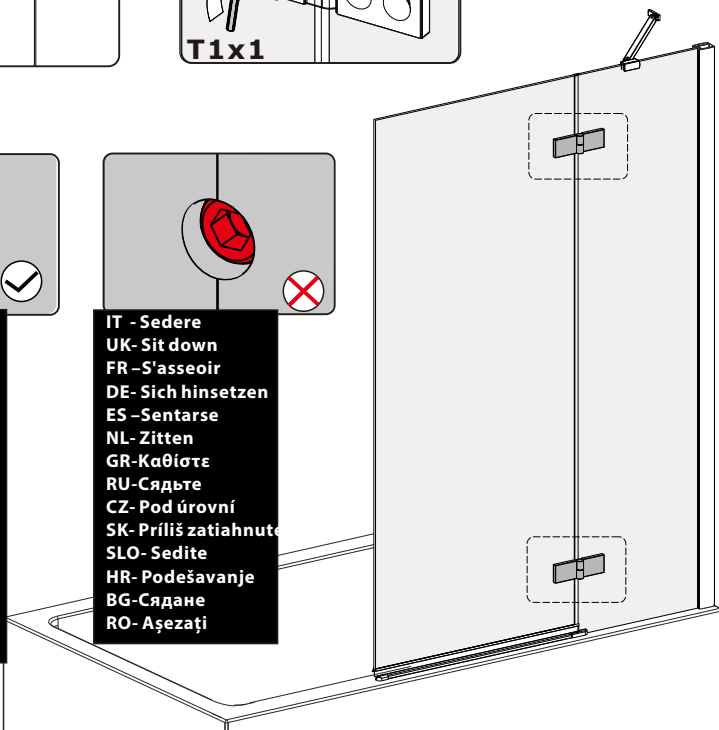
1



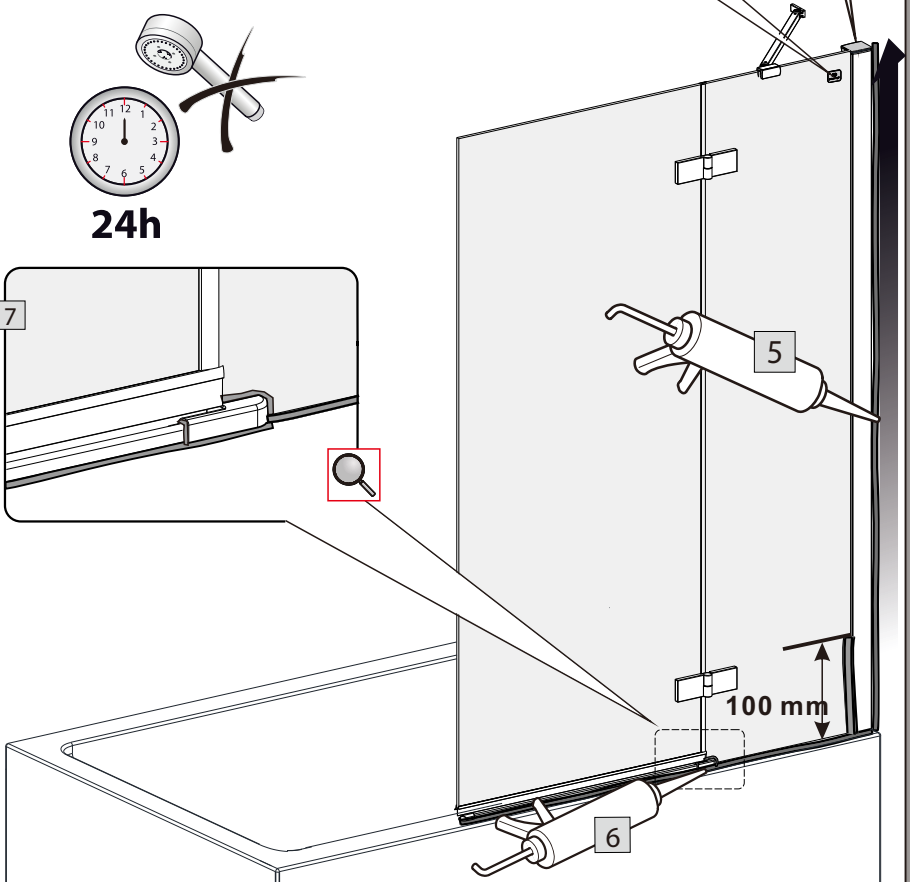
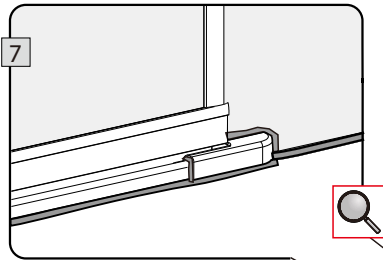
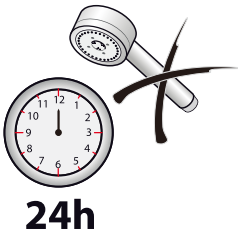
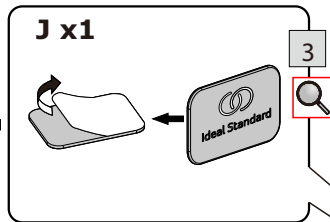
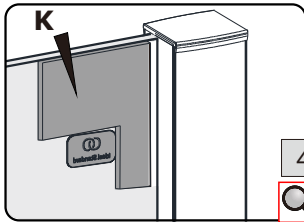
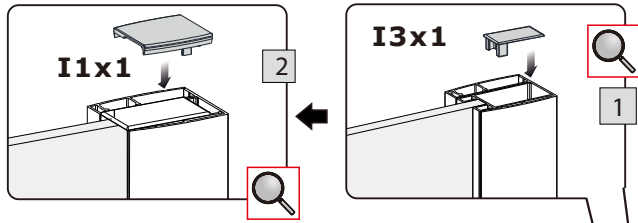


IT - Livellare
 UK - Level OFF
 FR - Niveau OFF
 DE - Ebene AUS
 ES - Nivel OFF
 NL - Level OFF
 GR - Μοχλός OFF
 RU - Уровень ОТКЛ
 CZ - Zarovnané
 SK - Zarovnané
 SLO - Nivo izklopa
 HR - Razina OFF
 BG - Задръжане на
 определено ниво
 RO - Nivel OFF

IT - Sedere
 UK - Sit down
 FR - S'asseoir
 DE - Sich hinsetzen
 ES - Sentarse
 NL - Zitten
 GR - Καθίστε
 RU - Сядьте
 CZ - Pod úrovní
 SK - Príliš zatahnuté
 SLO - Sedite
 HR - Podešavanje
 BG - Сядане
 RO - Așezați



13





Ideal Standard