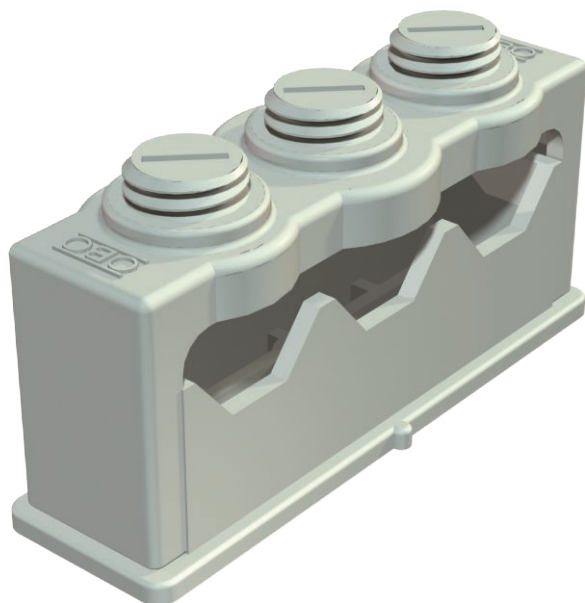


Technisch specificatieblad

ISO-klem met schroef, 3-voudig

Artikelnr. 2109018



Solide kabelbevestiging door klemmschroef, met geprofileerde voet voor lijmen, sleufgat en voor opschroeven op schroefdraad M6.

Voor lijmen van de polystyrol klemmen op metselwerk en beton Impu-Fix-bandleiding-snelhechtmiddel type 509 gebruiken.

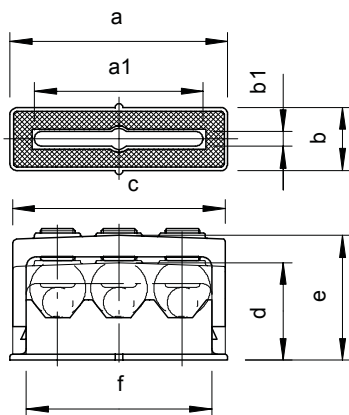


PS Polystyreen

Stamgegevens

Bestelnr.	2109018
Type	3040 3
Omschrijving 1	Druk-ISO-zadel 3-voudig
Omschrijving 2	met klemmschroef en kleefvoet
Dimensie	6-16mm
Kleur	lichtgrijs
RAL-nummer	7035
Materiaal	Polystyreen
Materiaal-afk.	PS
Kleinste verkoop-eenheid (VG)	25 Stuk
Gewicht	1,51 kg/100 st.

Technische gegevens



Afmeting a	62,00 mm
Afmeting a1	48,00 mm
Afmeting b	18,00 mm
Afmeting b1	4,00 mm
Afmeting c	61,00 mm
Afmeting d	31,00 - 31,00 mm
Afmeting e	38,00 mm
Afmeting f	55,00 mm
Rijgbaar	<input type="checkbox"/>
Aantal kabels/buizen	3
Uitvoering	gesloten
Type bevestiging	Schroefgat
Halogeenvrij	<input checked="" type="checkbox"/>
Slagvast	<input checked="" type="checkbox"/>
Borgsysteem	<input checked="" type="checkbox"/>
Spanbereik D	6,00 - 16,00 mm