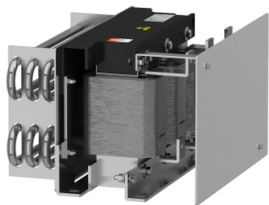


# Productinformatieblad

Specificaties



## Uitgang dv/dt filter voor Altivar frequentieregelaar - 300A - IP00

VW3A5307

EAN Code: 3606480736742

**Prijs: 1.245,00 EUR**

### Hoofd

product of component type	Dv/dt filter
bereik compatibiliteit	Easy Altivar 610 Altivar Process ATV900 Altivar Process ATV600
productspecifieke toepassing	Uitgangsfiler
In nominale stroom	305 A
compatibiliteit product	ATV630 variabele snelheidsaandrijving wandmontage - 110 kW, 380...480 V ATV630 variabele snelheidsaandrijving wandmontage - 132 kW, 380...480 V ATV630 variabele snelheidsaandrijving wandmontage - 160 kW, 380...480 V ATV630 variabele snelheidsaandrijving wandmontage - 55 kW, 200...240 V ATV630 variabele snelheidsaandrijving wandmontage - 75 kW, 200...240 V ATV610 variabele snelheidsaandrijving - 110 kW, 380...415 V ATV610 variabele snelheidsaandrijving - 132 kW, 380...415 V ATV610 variabele snelheidsaandrijving - 160 kW, 380...415 V ATV930 variabele snelheidsaandrijving wandmontage - 110 kW, 380...480 V ATV930 variabele snelheidsaandrijving wandmontage - 132 kW, 380...480 V ATV930 variabele snelheidsaandrijving wandmontage - 160 kW, 380...480 V ATV930 variabele snelheidsaandrijving wandmontage - 55 kW, 200...240 V ATV930 variabele snelheidsaandrijving wandmontage - 75 kW, 200...240 V
verkoop per ondeelbare hoeveelheid	1
elektrische aansluiting	Koperen rail M10, aansluitingsmogelijkheid: 300 mm <sup>2</sup> / 500 kcmil

### Complementair

Maximale motorkabellengte	500 m niet-afgeschermd kabel 300 m afgeschermd kabel
dv/dt	6000 V/ $\mu$ s max om 200...240 V 6000 V/ $\mu$ s max om 380...480 V
thermische verliezen	287 W om 4 kHz
uitgangsfrequentie	100 Hz
omgevingsluchttemperatuur voor werking	-10...50 °C (zonder stroomdeclassering) 50...60 °C (met stroomdeclassering 1,5 % per °C)
bedrijfshoogte	0...1000 m zonder stroomdeclassering 1000...4000 m met stroomdeclassering 1 % per 100 m
breedte	420 mm
hoogte	360 mm
diepte	270 mm
gewicht product	40 kg

### Omgeving

IP beschermingsgraad	IP00
----------------------	------

De weergegeven prijs is de adviesprijs in euro excl. BTW. Deze kan onderhevig zijn aan korting. Neem contact op met uw lokale distributeur of detailhandel voor de daadwerkelijke prijs

---

ambient air temperature for storage	-40...70 °C
-------------------------------------	-------------

## Verpakkingseenheid

---

Eenheidstype van verpakking 1	PCE
-------------------------------	-----

---

Aantal eenheden in verpakking 1	1
---------------------------------	---

---

verpakking 1 hoogte	43,500 cm
---------------------	-----------

---

verpakking 1 breedte	45,000 cm
----------------------	-----------

---

verpakking 1 lengte	79,000 cm
---------------------	-----------

---

verpakking_1_gewicht	53,000 kg
----------------------	-----------

---

## contractuele waarborg

---

Garantie (in maanden)	18
-----------------------	----

Schneider Electric wil tegen 2050 de Net Zero-status hebben bereikt via partnerschappen in de toeleveringsketen, materialen met een lagere impact en circulariteit via onze doorlopende campagne "Use Better, Use Longer, Use Again" om de levensduur van producten en de recycleerbaarheid te verlengen.

[Uitleg van Environmental Data](#) >

[Hoe evalueren we de duurzaamheid van producten?](#) >

## Use Better

Materialen en verpakking	
Pakket met gerecycleerd karton	Nee
Verpakkingen zonder kunststof	Nee
RoHS-richtlijn van de EU	<a href="#">Conform</a>
REACH-verordening	<a href="#">Referentie bevat geen SVHC boven drempelwaarde</a>

## Use Longer

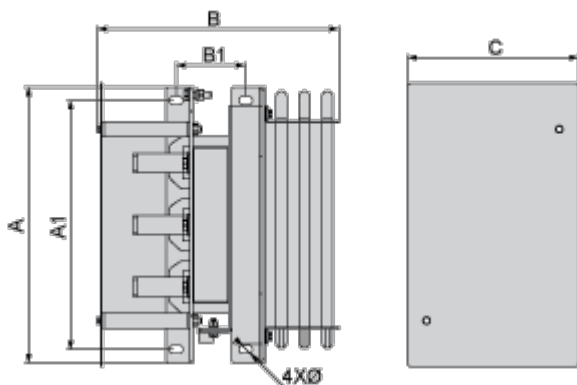
Levensduurverlenging	
Reparatie	Nee

## Use Again

Herverpakken en herfabriceren	
Terugname	Ja

Dimensions Drawings

Dimensions



Dimensions in mm

A	B	C	A1	B1	Ø
420	350	270	360	116	11

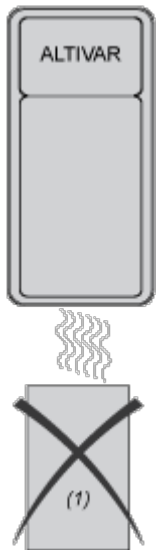
Dimensions in in.

A	B	C	A1	B1	Ø
16.5	13.8	10.6	14.2	4.6	0.43

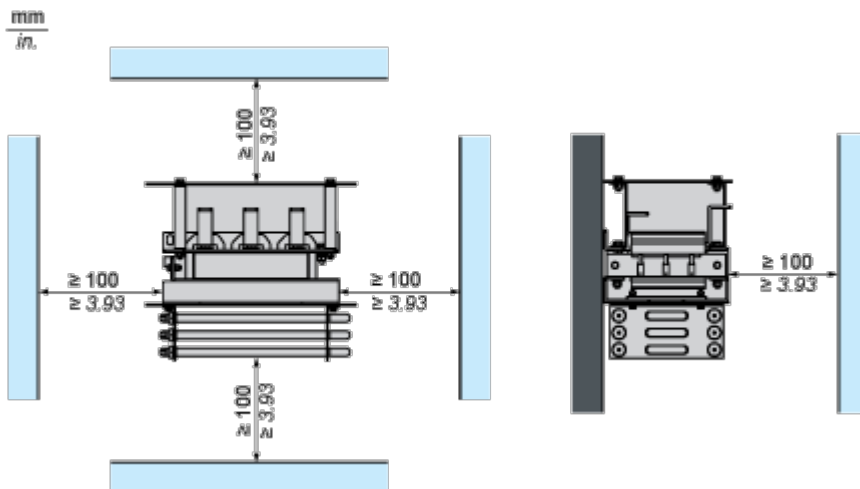
Mounting and Clearance

Mounting and Clearance

---



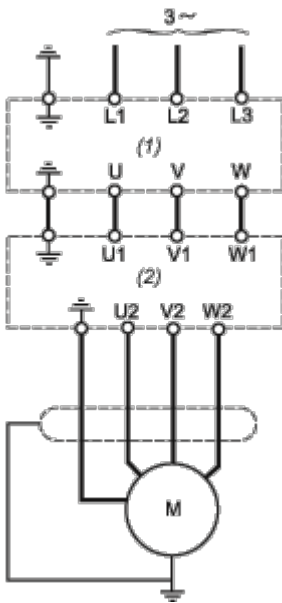
(1) Filter



Connections and Schema

Recommended Schema

---



- (1) Drive
- (2) Filter