

## MEM Waschtisch-Wandbatterie ohne Ablaufgarnitur - Platin

MEM

36 702 782



- Ausladung 126 mm
- starrer Auslauf
- rechteckiger luftangereicherter Strahl
- Bohrungsdurchmesser Seitenventil 35 mm
- Bohrungsdurchmesser Auslauf 35 mm
- Einzelrosetten 60 x 60 mm
- Durchfluss max. 5,7 l/min
- bleifrei
- Dieses Produkt leistet einen Beitrag zur Erfüllung der Vorgaben von nachhaltigen Gebäudezertifizierungen, z.B. LEED®, BREEAM®, DGNB

	Platin	36 702 782-08
	Chrom	36 702 782-00
	Platin gebürstet	36 702 782-06
	Dark Chrome	36 702 782-19
	Messing gebürstet (23kt Gold)	36 702 782-28
	Champagne gebürstet (22kt Gold)	36 702 782-46
	Champagne (22kt Gold)	36 702 782-47
	Dark Platin gebürstet	36 702 782-99

### Benötigtes Zubehör



- UP-Wandbatterie Auslauf mittig** - 35 700 970 90
- Max. Einbautiefe 150 mm
  - Min. Einbautiefe 110 mm

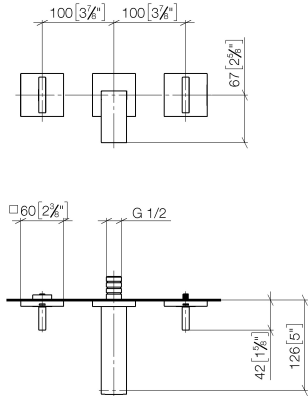
### Benötigtes Zubehör



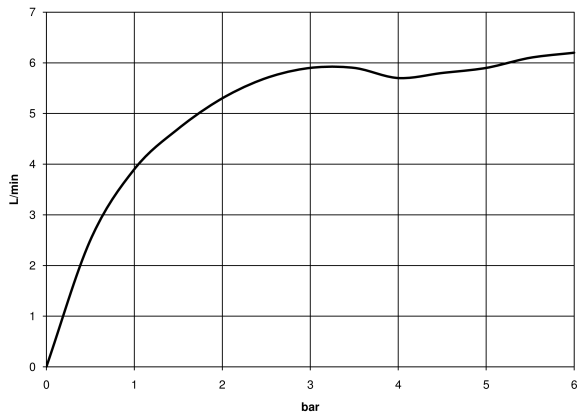
- UP-Wandbatterie variable Positionierung** - 35 720 970 90
- Max. Einbautiefe 150 mm
  - Min. Einbautiefe 110 mm

36 702 782

mm [inches]



**Durchflussdiagramm**



**Codes & Standards**

DIN 4109

ISO 3822

Ü-Zeichen



## MEM Waschtisch-Wandbatterie ohne Ablaufgarnitur - Platin

---

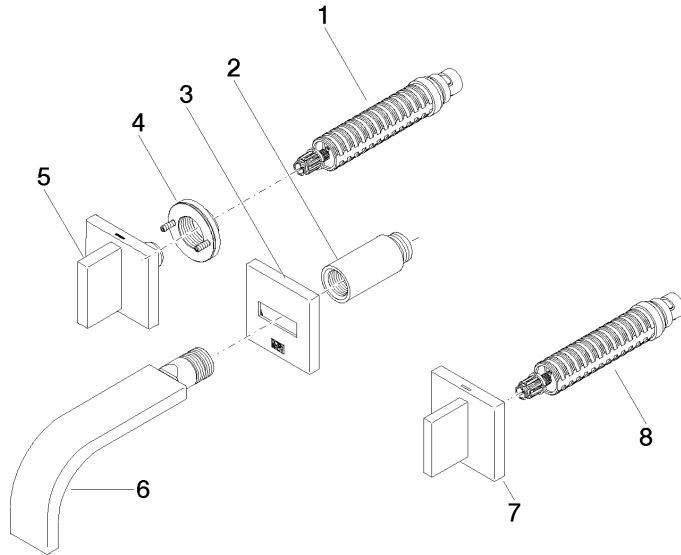
MEM

36 702 782

Zertifikate

---

LGA\_38





## MEM Waschtisch-Wandbatterie ohne Ablaufgarnitur - Platin

MEM

36 702 782

### Ersatzteilstückliste

Nr.	Artikelnummer	Benennung	Verbaumenge	Lieferzeit
	90 90 03 156 00 90	Oberteil linksschließend 1/2" -	8	2