

Technisch specificatieblad

afstandsklem 733 A2

Artikelnummer: 1362978



Afstandsklem voor montage van buizen en kabels aan wand, plafond en vloer. Met zelfborgend deksel. Bevestiging via sleufgat.

Toegelaten voor het functiebehoud conform DIN 4102 deel 12, functiebehoudsklassen E 30 tot E90.



A2 Roestvrij staal 1.4301

Stamgegevens

Artikelnummer	1362978
Type	ASL 733 12 A2
Omschrijving 1	Afstandsklem
Omschrijving 2	met sleufopening
Fabrikant	OBO
Dimensie	10-12mm
Materiaal	Roestvast staal 1.4301
Kleinste verkoop-eenheid	25
Eenheid van hoeveelheid	Stuk
Gewicht	1,867 kg
Eenheid gewicht	kg/100 st.
CO2-voetafdruk (GWP) van wieg tot poort	0,1389 kg CO2e / 1 Stuk

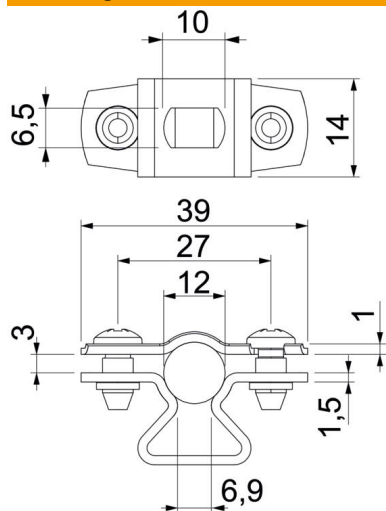
Technisch specificatieblad

afstandsklem 733 A2

Artikelnummer: 1362978



Afmetingen



Maat A	39 mm
Maat B	27 mm
Maat b	14 mm
Afmeting d max.	12 mm
Afmeting d min.	10 mm
Maat L	10 mm
Maat s	6,9 mm
Afmeting t1 (mm)	1
Afmeting t2 (mm)	1,5
Maat x	3 mm

Technische gegevens

Afstand tot de wand	ja
Aantal kabels/ buizen	1
Uitvoering	Gesloten
Functiebehoud voor diameter	ja
Halogeenvrij	10 - 12
met kunststof mantel	ja
Materiaaldikte	nee
Spanbereik D max.	1,5 mm
Spanbereik D min.	12 mm
UV-bestendig	10 mm
	ja