

# Technisch specificatieblad

## afstandsklem 733 A2

Artikelnummer: 1362980



Afstandsklem voor montage van buizen en kabels aan wand, plafond en vloer. Met zelfborgend deksel. Bevestiging via sleufgat.

Toegelaten voor het functiebehoud conform DIN 4102 deel 12, functiebehoudsklassen E 30 tot E90.



A2 Roestvrij staal 1.4301

### Stamgegevens

Artikelnummer	1362980
Type	ASL 733 14 A2
Omschrijving 1	Afstandsklem
Omschrijving 2	met sleufopening
Fabrikant	OBO
Dimensie	12-14mm
Materiaal	Roestvast staal 1.4301
Kleinste verkoop-eenheid	25
Eenheid van hoeveelheid	Stuk
Gewicht	1,946 kg
Eenheid gewicht	kg/100 st.
CO2-voetafdruk (GWP) van wieg tot poort	0,1598 kg CO2e / 1 Stuk

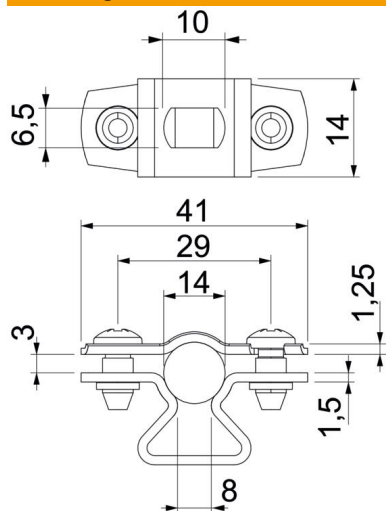
# Technisch specificatieblad

afstandsklem 733 A2

Artikelnummer: 1362980



## Afmetingen



Maat A	41 mm
Maat B	29 mm
Maat b	14 mm
Afmeting d max.	14 mm
Afmeting d min.	12 mm
Maat L	10 mm
Maat s	8 mm
Afmeting t1 (mm)	1,25
Afmeting t2 (mm)	1,5
Maat x	3 mm

## Technische gegevens

Afstand tot de wand	ja
Aantal kabels/ buizen	1
Uitvoering	Gesloten
Functiebehoud voor diameter	ja
Halogeenvrij met kunststof mantel	12 - 14
Materiaaldikte	ja
Spanbereik D max.	nee
Spanbereik D min.	1,5 mm
UV-bestendig	14 mm
	12 mm
	ja