

Productinformatieblad

Specificaties



Snelheidsbewaking 1 sin/cos encoder uitbreidingsmodule met veerklemmenblok

XPSMCMEN0100SCG

EAN Code: 3606480748691

Prijs: 443,50 EUR

Hoofd

range of product	Preventa Safety automation
product of component type	Veilige snelheidsbewakingsmodule
device short name	XPSMCM
elektrische aansluiting	Veerklem
Us nominale voedingsspanning	24 V - 20...20 % DC
discrete ingangsspanning	24 V DC
functie module	Snelheidsbewaking

Complementair

maximale energieverbuik in W	3 W
vermogensdissipatie in W	3 W
geïntegreerd aansluitingstype	Printplaatuitbreidingsbus
veiligheidsniveau	Heeft bereik tot categorie 4 In overeenstemming met EN/ISO 13849-1 Heeft bereik tot PL = d In overeenstemming met EN/ISO 13849-1 Type 4 In overeenstemming met EN/IEC 61496-1 SILCL 3 In overeenstemming met IEC 62061
quality labels	CE
aantal klemmenblokken	4
lokale signalering	1 LED groen met PWR DESC voor stroom AAN 1 LED groen met RUN DESC voor RUN (status) 1 LED rood met E IN DESC voor interne fout 1 LED rood met E EX DESC voor externe fout 2 LEDs oranje met ADDR DESC voor knooppuntadres 1 LED geel met ENC DESC voor aansluitingsstatus encoder 2 LEDs geel met PROX DESC voor aansluitingsstatus proximitieitsensoren 2 LEDs geel met SH DESC voor status snelheidsbewaking
aansluitingen - aansluitklemmen	1 veerklemmenblokken, wegneembaar klemmenblok 2 veerklemmenblokken, wegneembaar klemmenblok
maximale ingangsfrequentie	5 kHz voor sensor 500 kHz voor codeerder SinCos
type sensor	Inductieve afstandssensor
elektrische aansluiting	1 connector RJ45 In overeenstemming met EIA/TIA-568-A
sectie kabel	0,2...2,5 mm ² - AWG 24...AWG 14 flexibel kabelzonder kabeluiteinde 0,2...2,5 mm ² - AWG 24...AWG 14 vast kabelzonder kabeluiteinde 0,25...2,5 mm ² - AWG 23...AWG 14 flexibel kabelmet kabeluiteinde, met gegroefde ring 0,25...2,5 mm ² - AWG 23...AWG 14 flexibel kabelmet kabeluiteinde, zonder gegroefde ring 0,5...1 mm ² - AWG 20...AWG 18 flexibel kabelmet kabeluiteinde, met dubbele gegroefde ring

De weergegeven prijs is de adviesprijs in euro excl. BTW. Deze kan onderhevig zijn aan korting. Neem contact op met uw lokale distributeur of detailhandel voor de daadwerkelijke prijs

montagesteun	Omega 35mm DIN rail In overeenstemming met EN 50022
diepte	22,5 mm
hoogte	99 mm
breedte	114,5 mm
gewicht product	0,28 kg

Omgeving

standards	EN/IEC 61800-5-1 IEC 62061 EN/IEC 61508 EN/ISO 13849-1 EN/IEC 61496-1
product certifications	RCM cULus TÜV
IP beschermingsgraad	IP20 (behuizing)
omgevingsluchttemperatuur voor werking	-10...55 °C
omgevingsluchttemperatuur voor opslag	-20...85 °C
relatieve vochtigheid	10...95 %
pollution degree	2
Uimp toegekende schokgolfspanning	4 kV In overeenstemming met EN/IEC 61800-5
isolatie	250 V AC tussen voeding en behuizing In overeenstemming met EN/IEC 61800-5-1
overvoltage category	II
elektromagnetische compatibiliteit	Elektrostatische ontlading immuniteitstest - testniveau: 6 kV (bij contact) In overeenstemming met EN/IEC 61000-4-2 Elektrostatische ontlading immuniteitstest - testniveau: 20 kV (live) In overeenstemming met EN/IEC 61000-4-2 Gevoelig aan elektromagnetische velden - testniveau: 10 V/m (80...1000 MHz) In overeenstemming met EN/IEC 61000-4-3 Gevoelig aan elektromagnetische velden - testniveau: 30 V/m (1.4 GHz...2 GHz) In overeenstemming met EN/IEC 61000-4-3
trilling bestendigheid	+/-0.35 mm (f= 10...55 Hz) In overeenstemming met EN/IEC 61496-1
schokbestendigheid	10 gn (duur = 16 ms) voor 1000 schokken op elke as In overeenstemming met EN/IEC 61496-1
levensduur	20 yr

Verpakkingseenheid

Eenheidstype van verpakking 1	PCE
Aantal eenheden in verpakking 1	1
verpakking 1 hoogte	4,5 cm
verpakking 1 breedte	12,8 cm
verpakking 1 lengte	16,2 cm
verpakking_1_gewicht	241,0 g
Eenheidstype van verpakking 2	S01
Aantal eenheden in verpakking 2	6
verpakking 2 hoogte	15,0 cm
verpakking 2 breedte	15,0 cm
verpakking 2 lengte	40,0 cm

verpakking 2 gewicht	1,688 kg
----------------------	----------

contractuele waarborg

Garantie (in maanden)	18
-----------------------	----

Schneider Electric wil tegen 2050 de Net Zero-status hebben bereikt via partnerschappen in de toeleveringsketen, materialen met een lagere impact en circulariteit via onze doorlopende campagne "Use Better, Use Longer, Use Again" om de levensduur van producten en de recycleerbaarheid te verlengen.

[Uitleg van Environmental Data >](#)

[Hoe evalueren we de duurzaamheid van producten? >](#)

Use Better

Materialen en verpakking	
Pakket met gerecycleerd karton	Nee
Verpakkingen zonder kunststof	Ja
RoHS-richtlijn van de EU	Conform
REACH-verordening	Referentie bevat geen SVHC boven drempelwaarde
PVC-vrij	Ja

Use Longer

Levensduurverlenging	
Reparatie	Nee

Use Again

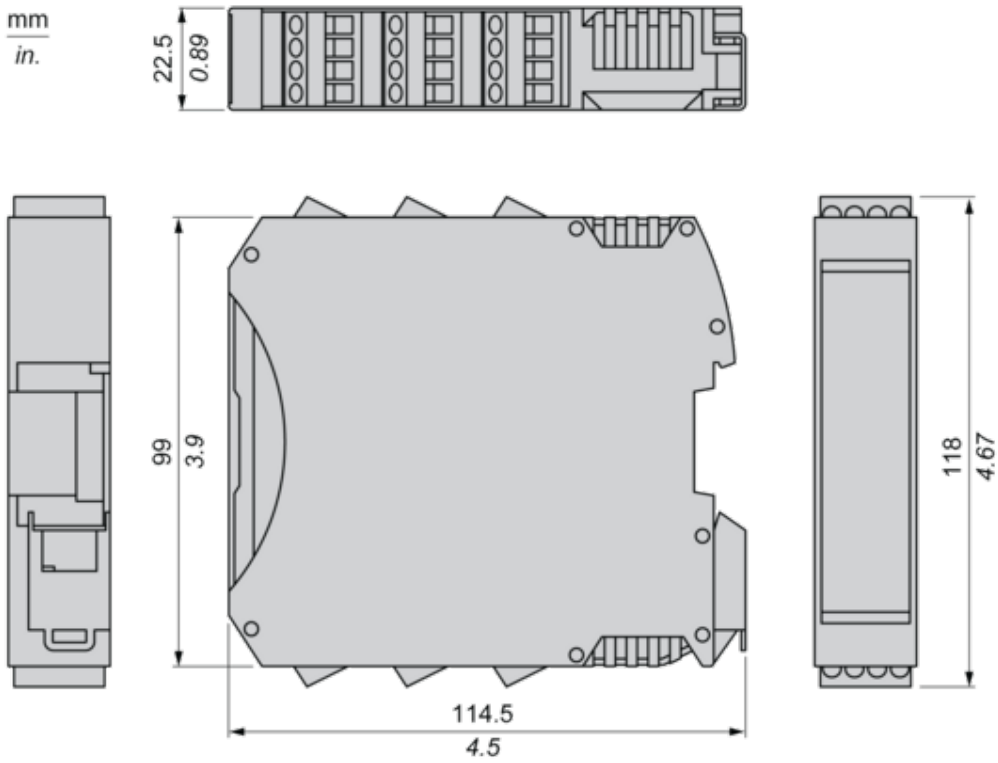
Herverpakken en herfabriceren	
Terugname	Ja
WEEE-label	 Het product moet op markten van de Europese Unie worden afgevoerd volgens specifieke afvalinzamelingsregels en mag nooit in een gewone vuilnisbak terechtkomen.

Productinformatieblad XPSMCMEN0100SCG

Dimensions Drawings

Dimensions

Spring Terminal

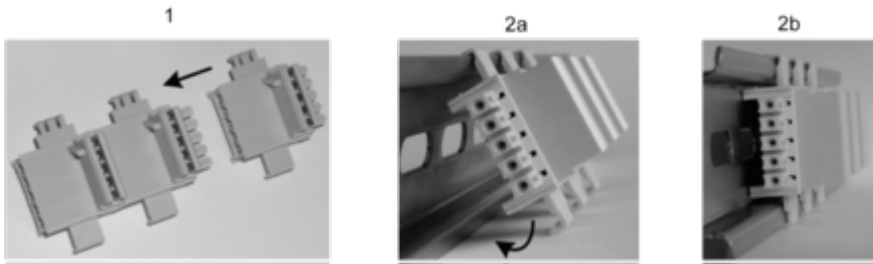


Productinformatieblad XPSMCMEN0100SCG

Mounting and Clearance

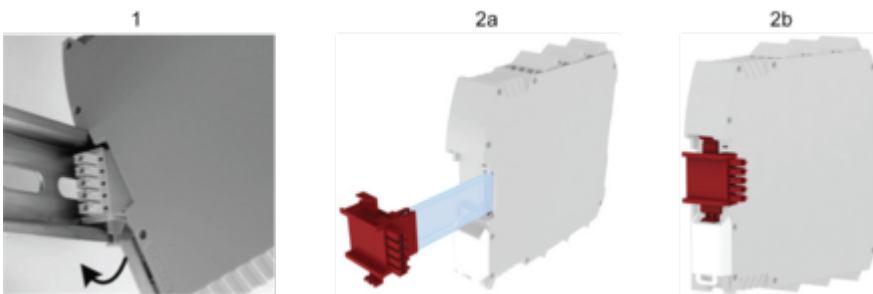
Mounting Safety Controller CPU with Module(s)

Mount BackPlane Connector on Rail



- 1 : Connect as much Backplane Connector as module to be install.
- 2 : Fix the connectors to the rail (Top first).

Mount Safety Controller CPU with Other Module(s)



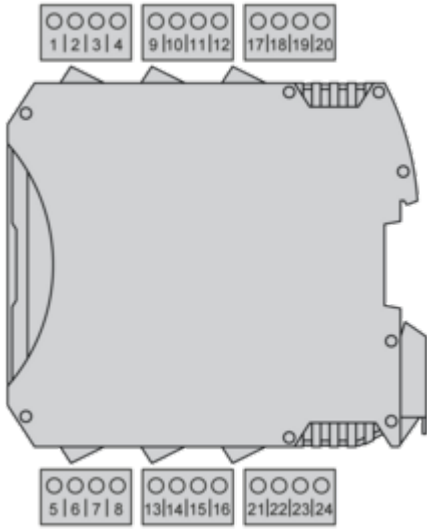
- 1 : Mount controller CPU and modules on rail.
- 2 : Make sure that the controller CPU or the module(s) are plugged on the BackPlane connector.

Productinformatieblad XPSMCMEN0100SCG

Connections and Schema

Wiring

Terminal Designation



Terminal	Signal	Description
1	24 VDC	24 VDC power supply
2	NODE_ADDR0	Node selection
3	NODE_ADDR1	
4	0 VDC	0 Vdc power supply
5	PROXY1_24V	PROXIMITY 1 connections
6	PROXY1_REF	
7	PROXY1_NO	
8	PROXY1_NC	
9	PROXY2_24V	PROXIMITY 2 connections
10	PROXY2_REF	
11	PROXY2_NO	
12	PROXY2_NC	
13	not connected	not connected
14		
15		
16		

Productinformatieblad XPSMCMEN0100SCG

Technical Illustration

Dimensions

