

Installation instruction bathroom / restroom fan DV100 | DV 125 | DV 150

1. Switch off the power supply before you start.

2. Remove the front from the fan. You do this by removing the screw on the bottom side and carefully clicking the front upwards.
3. Cut away the top right or top left cap on the rear of the fan and lead the electrical wires through it.
4. Mount the fan to the wall/ ceiling, in the corners of the fan you can see holes through which the screws can be inserted.
5. unscrew the cover cap in the middle of the fan and remove the cap.
6. Now connect the 2 cords of the wiring in accordance with the wiring diagram below:

From left to right:

Phase/circuit = brown wire

Zero = blue wire

Caution, never place 2 wires in 1 opening on the screw terminal.

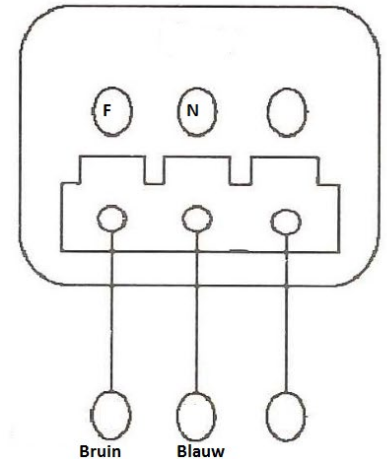
7. Then you place the cover cap back on the fan and screw it tight.

Then you place back the front and screw it tight.

Make sure you first attach the top side and then press down the lower side!

8. Your fan is now ready for use. You can now reconnect the power supply.

Nedco BV



Safety conditions

This fan meets all standards and directives imposed by the EU that apply to electrical appliances. This fan should be installed by a recognised installer. Installing a fan in a room where the ambient temperatures exceed the stated values of 40°C and in a room containing a mixture of air and hazardous gases is prohibited. Running the fan when there is a possibility that the fan blades are damaged or hindered is not desirable. Precautions should be taken so that no backflow can occur of gases into the room due to open fire and fuel-fired appliances. Prior to installing, the main power supply should be switched off. Accumulated dirt and grease could eventually lead to short-circuiting, therefore clean the fan at least once every quarter.

Warranty:

The manufacturer guarantees a 24 month life span after the sales date, when used normally. Here, the safety conditions, the correct handling of transport, storage, installation and use of the fan must be complied with.

When the fan breaks down due to an error in production within this warranty period, the fan will be replaced by a new fan without any costs. The costs for renewed installation are not compensated. In case of ambiguities in relation to the correct sales date, the production date shall apply.

1. Avant l'installation, commencez par couper le courant.

2. Enlevez la face avant de l'aérateur. Pour ce faire, dévissez la vis située en bas, puis soulevez la face avant prudemment jusqu'à ce qu'elle se déverrouille.

3. En haut de la face arrière de l'aérateur, coupez le capuchon de droite ou de gauche, puis faites passer les fils électriques à travers cette ouverture.

4. Fixez l'aérateur au mur / plafond. Les coins de l'aérateur sont munis de trous pour le passage des vis.

5. Dévissez le couvercle au centre de l'aérateur et retirez-le.

6. Raccordez ensuite les 2 fils du câblage en suivant le schéma de raccordement ci-dessous.

De gauche à droite :

Phase / commutation = fil marron

Neutre = fil bleu

Attention, ne raccordez jamais 2 fils sur un même trou du domino.

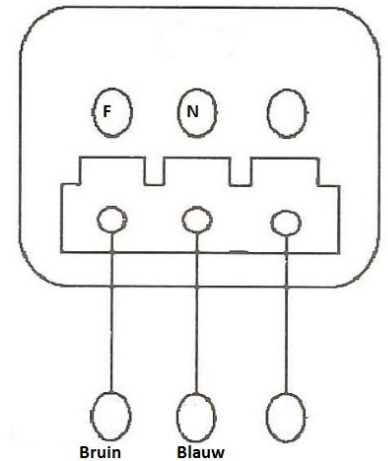
7. Puis, remettez le couvercle en place sur l'aérateur et revissez-le.

Ensuite, remettez la face avant en place et revissez-la.

Attention, fixez d'abord le haut avant d'enfoncer le bas !

8. Votre aérateur est maintenant prêt à l'emploi. Vous pouvez à présent remettre le courant.

Nedco b.v.



Conditions de sécurité :

Cet aérateur est conforme à toutes les normes et directives de l'U.E. en matière d'appareils électriques. Le raccordement de cet aérateur doit être réalisé par un installateur agréé. Il est interdit de raccorder un aérateur dans une pièce où la température ambiante est supérieure à 40 °C et dans une pièce où se trouve un mélange d'air avec des gaz dangereux. Il est recommandé de ne pas laisser tourner l'aérateur s'il existe un risque de dégât ou d'entrave pour les pales de ventilation. Il convient de prendre les précautions nécessaires pour empêcher que des gaz provenant d'un feu ou d'appareils à combustible puissent être refoulés dans la pièce. Le courant doit être coupé sur le tableau électrique avant de procéder au raccordement de l'aérateur. Avec le temps, l'accumulation de salissures et de graisse peut provoquer des courts-circuits. Par conséquent, l'aérateur doit être nettoyé au moins une fois tous les trois mois.

Garantie :

Le fabricant garantit une durée de vie de 60 mois à compter de la date d'achat et dans le cadre d'une utilisation normale. Toutefois, cette garantie est uniquement applicable si les conditions de sécurité sont respectées et si l'aérateur est transporté, stocké, raccordé et utilisé correctement.

Si l'aérateur tombe en panne pendant cette période de garantie en raison d'un défaut de fabrication, il sera gratuitement remplacé par un nouvel aérateur. Les frais de raccordement du nouvel aérateur ne seront pas remboursés. En cas de confusion concernant la date d'achat correcte, c'est la date de fabrication qui sera utilisée.

Einbauanleitung Badezimmer-/WC-Ventilator DV 100 | DV 125 | DV 150

1. Trennen Sie vor dem Einbau erst die Stromversorgung.

- Entfernen Sie das Frontstück des Ventilators. Drehen Sie hierfür die Schraube an der Unterseite heraus und entfernen Sie das Frontstück, indem Sie es vorsichtig hoch klicken.
- Schneiden Sie die Kappe rechts oder links oben an der Rückseite des Ventilators ab und führen Sie die Drähte hindurch.
- Befestigen Sie den Ventilator an der Wand/Decke. In den Ecken des Ventilators befinden sich Löcher, durch die die Schrauben geführt werden können.

- Schrauben Sie die Abdeckkappe in der Mitte des Ventilators auf und entfernen Sie die Kappe.

- Schließen Sie nun die 2 Drähte der Verkabelung nach dem nachstehend gezeigten Anschlussplan an:

Von links nach rechts:

Phase/Schalten = brauner Draht.

Null = blauer Draht

Achtung: Stecken Sie niemals 2 Drähte in 1 Öffnung der Lüsterklemme.

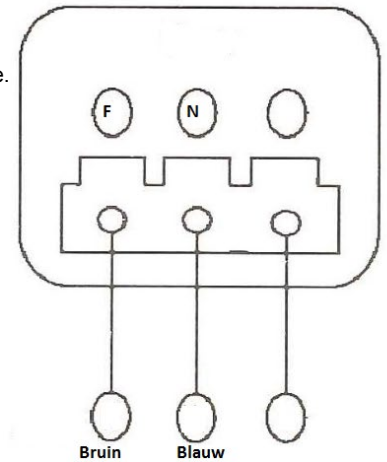
- Setzen Sie anschließend die Abdeckplatte auf den Ventilator zurück und schrauben sie fest.

Danach setzen Sie das Frontstück zurück und schrauben es fest.

Achten Sie darauf, dass Sie erst die Oberseite befestigen und danach die Unterseite andrücken!

- Ihr Ventilator ist nun einsatzbereit. Sie können jetzt die Stromversorgung wieder anschließen.

Nedco B.V.



Sicherheitsvorschriften:

Dieser Ventilator erfüllt alle von der EU erlassenen Normen und Richtlinien für elektrische Geräte. Der Anschluss dieses Ventilators muss durch einen anerkannten Installateur erfolgen. Es ist verboten, einen Ventilator in einem Raum anzuschließen, in dem die Umgebungstemperatur über 40 °C liegt oder in dem sich ein Gemisch aus Luft und gefährlichen Gasen befindet. Bitte achten Sie darauf, dass der Ventilator nicht betrieben wird, wenn die Möglichkeit besteht, dass die Flügel des Ventilators beschädigt oder behindert werden. Es müssen Vorsorgemaßnahmen ergriffen werden, um zu verhindern, dass durch offenes Feuer und brennstoffbetriebene Geräte ein Rückstrom von Gasen in das Zimmer erzeugt werden kann. Vor dem Anschließen des Ventilators muss die Hauptstromversorgung unterbrochen werden. Anhaftender Schmutz und anhaftende Fette können auf die Dauer zu einem Kurzschluss führen. Reinigen Sie daher den Ventilator mindestens 1 mal im Vierteljahr.

Garantie:

Der Hersteller garantiert eine Lebensdauer von 60 Monaten ab dem Datum des Verkaufs bei normaler Nutzung. Die Garantie kann nur in Anspruch genommen werden, wenn die Sicherheitsvorschriften eingehalten werden und der Ventilator vorschriftsmäßig transportiert, gelagert, angeschlossen und genutzt wird.

Wenn am Ventilator aufgrund eines Produktionsfehlers innerhalb der Garantiefrist ein Defekt auftritt, wird er kostenlos durch einen neuen ersetzt. Die Kosten für den erneuten Anschluss werden nicht vergütet. Bei Unklarheiten in Bezug auf das korrekte Verkaufsdatum gilt das Herstellungsdatum.

Installatie instructie Badkamer- / toiletventilator DV100 | DV125 | DV150

1. Sluit voor u gaat beginnen eerst de stroomvoorziening af.

2. Verwijder het frontje van de ventilator. U doet dit door het schroefje aan de onderkant los te schroeven en het frontje voorzichtig omhoog te klikken.
3. Snij het kapje weg rechts of links boven op de achterzijde van de ventilator en haal de elektriciteitsdraden daar door heen.
4. Bevestig de ventilator aan de wand/ plafond, in de hoeken van de ventilator zitten gaten waar de schroeven doorheen gestoken kunnen worden.
5. schroef het afdekkapje midden op de ventilator los en verwijder het kapje.

6. Sluit nu de 2 snoeren van de bedrading aan volgens onderstaand aansluitschema:

Van links naar rechts:

Fase/ schakel = bruine draad.

Nul = blauwe draad

Let op, plaats nooit 2 draden in 1 opening op de kroonsteen.

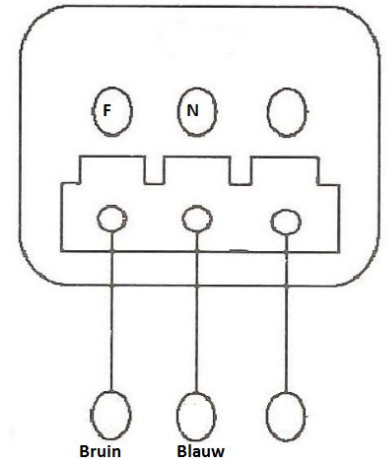
7. Vervolgens plaatst u het afdekkapje terug op de ventilator en schroeft deze vast.

Daarna plaatst u het frontje terug en schroeft deze vast.

Let op dat u eerst de bovenzijde bevestigt en daarna de onderzijde aandrukt!

8. Uw ventilator is nu klaar voor gebruik. U kunt nu de stroomvoorziening weer aansluiten.

Nedco B.V.



Veiligheidsvoorwaarden:

Deze ventilator voldoet aan alle door de EU gestelde normen en richtlijnen die gelden voor elektrische apparaten. Het aansluiten van deze ventilator dient te gebeuren door een erkend installateur. Een ventilator in een ruimte aansluiten waar de omgevingstemperatuur boven de gestelde waarden van 40°C ligt en in een ruimte waar zich een mengsel van lucht met gevaarlijke gassen bevindt is verboden. De ventilator laten draaien als er een mogelijkheid bestaat dat de ventilatie schoepen beschadigd of gehinderd worden is niet wenselijk. Voorzorgsmaatregelen moeten worden genomen zodat er geen terugstroming plaats kan vinden van gassen in de kamer door open vuur en op brandstof gestookte apparaten. Voor het aansluiten van de ventilator moet de hoofdstroom worden afgesloten. Aangehecht vuil en vet kan op den duur kortsluiting geven, reinig daarom minimaal 1x per kwartaal de ventilator.

Garantie:

De fabrikant garandeert een levensduur van 24 maanden na datum van verkoop bij normaal gebruik. Hierbij moet wel voldaan worden aan de veiligheidsvoorwaarden, de correcte behandeling van transport, opslag, aansluiting en gebruik van de ventilator.

Wanneer de ventilator door een fout in de productie defect gaat binnen deze garantieperiode dan zal de ventilator kosteloos vervangen worden door een nieuwe ventilator. De kosten voor het opnieuw aansluiten worden niet vergoed. Bij onduidelijkheden omtrent de juiste verkoopdatum geldt de datum van productie.