

Productinformatieblad

Specificaties



Modicon TM7 - Expansieblok - IP67 - 4 AO - 0-20mA - M12 connector

TM7BAO4CLA

EAN Code: 3595864093000

Prijs: 531,35 EUR

Hoofd

range of product	Modicon TM7
product or component type	Analoge I/O uitbreidingsblokken
bereik compatibiliteit	Modicon LMC058 Modicon M258
kast materiaal	Kunststof
type bus	TM7 bus
Ue toegekende bedrijfsspanning	24 V DC
aantal in-/uitgangen	4
aantal in-/uitgangen van splitterbox	4 O

Complementair

aantal analoge uitgangen	4
analoog outputtype	Stroom
analoog uitgangsbereik	0...20 mA
stroomvoorziening voor sensor	24 V, 500 mA voor alle kanalen met beveiliging tegen overbelasting, kortsluiting en omgekeerde polariteit
analoge uitgangsresolutie	12 bits
elektrische aansluiting	1 mannelijke connector M12 - B coding - 4 voor bus IN 1 vrouwelijke connector M12 - B coding - 4 voor bus UIT 1 mannelijke connector M8 - 4 voor stroom IN 1 vrouwelijke connector M8 - 4 voor stroom UIT 4 vrouwelijke connectoren M12 - A coderen - 5-wegs voor actuator
lokale signalering	2 LEDs for diagnostiek bus 2 LEDs for sensor/actuator voeding status
werkingspositie	Eender welke positie
bevestigingsmethode	Met 2 schroeven
net weight	0,2 kg

Omgeving

standards	IEC 61131-2
product certifications	C-Tick GOST-R cURus ATEX II 3g EEx nA II T5
markering	CE
ambient air temperature for operation	-10...60 °C

De weergegeven prijs is de adviesprijs in euro excl. BTW. Deze kan onderhevig zijn aan korting. Neem contact op met uw lokale distributeur of detailhandel voor de daadwerkelijke prijs

ambient air temperature for storage	-25...85 °C
relatieve vochtigheid	5...95 % zonder condensatie of waterdruppels
pollution degree	2 conform aan IEC 60664
IP beschermingsgraad	IP67 conforming to IEC 61131-2
operating altitude	0...2000 m
opslaghoogte	0...3000 m
trilling bestendigheid	7,5 mm constante amplitude (f= 2...8 Hz) conforming to IEC 60721-3-5 Klasse 5M3 2 gn constante versnelling (f= 8...200 Hz) conforming to IEC 60721-3-5 Klasse 5M3 4 gn constante versnelling (f= 200...500 Hz) conforming to IEC 60721-3-5 Klasse 5M3
schokbestendigheid	30 gn voor 11 ms conform aan IEC 60721-3-5 Klasse 5M3
weerstand tegen elektrostatische ontlading	6 kV in contact conform aan IEC 61000-4-2 8 kV in lucht conform aan IEC 61000-4-2
weerstand tegen elektromagnetische velden	10 V/m 0,08...2 Hz conform aan IEC 61000-4-3 1 V/m 2...2,7 Hz conform aan IEC 61000-4-3
weerstand tegen snelle piekspanningen	2 kV conform aan IEC 61000-4-4 (voeding) 1 kV conform aan IEC 61000-4-4 (invoer/uitvoer) 1 kV conform aan IEC 61000-4-4 (afgeschermd kabel)
bestand tegen stroomstoten	1 kV voeding (gemeenschappelijke modus) conform aan IEC 61000-4-5 0,5 kV voeding (differentiële modus) conform aan IEC 61000-4-5 1 kV niet afgeschermd links (gemeenschappelijke modus) conform aan IEC 61000-4-5 0,5 kV niet afgeschermd links (differentiële modus) conform aan IEC 61000-4-5 1 kV afgeschermd links (gemeenschappelijke modus) conform aan IEC 61000-4-5 0,5 kV afgeschermd links (differentiële modus) conform aan IEC 61000-4-5
elektromagnetische compatibiliteit	EN/IEC 61000-4-6
verstoring uitgestraald/geleid	CISPR11

Verpakkingseenheid

Unit Type of Package 1	PCE
Number of Units in Package 1	1
Package 1 Height	5,000 cm
Package 1 Width	6,000 cm
Package 1 Length	10,500 cm
Package 1 Weight	232,000 g
Unit Type of Package 2	S02
Number of Units in Package 2	24
Package 2 Height	15,000 cm
Package 2 Width	30,000 cm
Package 2 Length	40,000 cm
Package 2 Weight	5,867 kg

contractuele waarborg

Garantie	18 months
----------	-----------

Environmental Data

Schneider Electric wil tegen 2050 de Net Zero-status hebben bereikt via partnerschappen in de toeleveringsketen, materialen met een lagere impact en circulariteit via onze doorlopende campagne "Use Better, Use Longer, Use Again" om de levensduur van producten en de recycleerbaarheid te verlengen.

[Uitleg van Environmental Data](#) >

[Hoe evalueren we de duurzaamheid van producten?](#) >

Milieuoetafdruk

Milieuprofiel van product (PEP)

[Milieuprofiel van het product](#)

Use Better

Materialen en verpakking

Pakket met gerecycleerd karton

Nee

Verpakkingen zonder kunststof

Ja

[EU-richtlijn RoHS](#)

Voldoet pro-actief (Product valt niet onder de EU RoHS juridische scope)

REACH-regelgeving

[REACH-verklaring](#)

PVC-vrij

Ja

Use Again

Herverpakken en herfabriceren

Circulair Profiel

[Informatie over einde levensduur](#)

Terugname

No

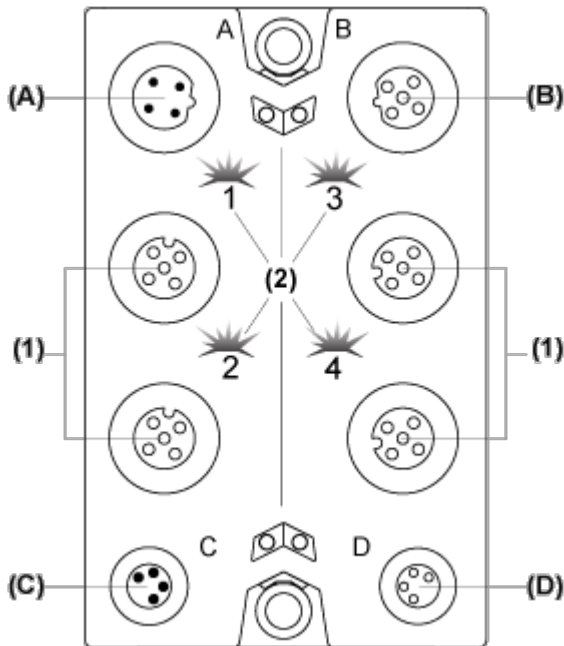
WEEE Label

 Het product moet op markten van de Europese Unie worden afgevoerd volgens specifieke afvalinzamelingsregels en mag nooit in een gewone vuilnisbak terechtkomen.

Presentation

Analog Output Block

Description



- (A) TM7 bus IN connector
- (B) TM7 bus OUT connector
- (C) 24 Vdc power IN connector
- (D) 24 Vdc power OUT connector
- (1) Output connectors
- (2) Status LEDs

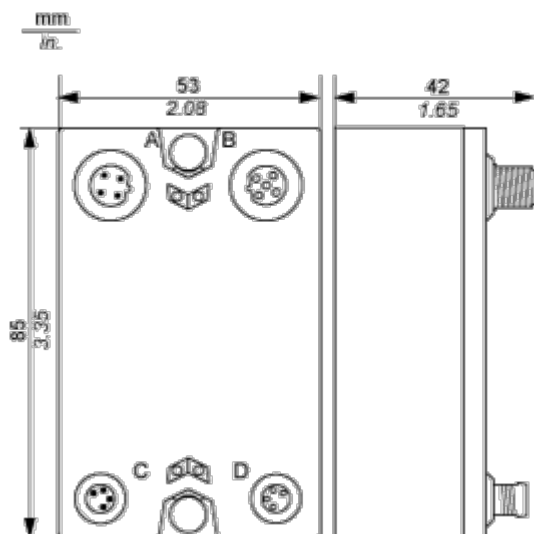
Connector and Channel Assignments

Output connectors	Channel type	Channels
1	Output	Q0
2	Output	Q1
3	Output	Q2
4	Output	Q3

Dimensions Drawings

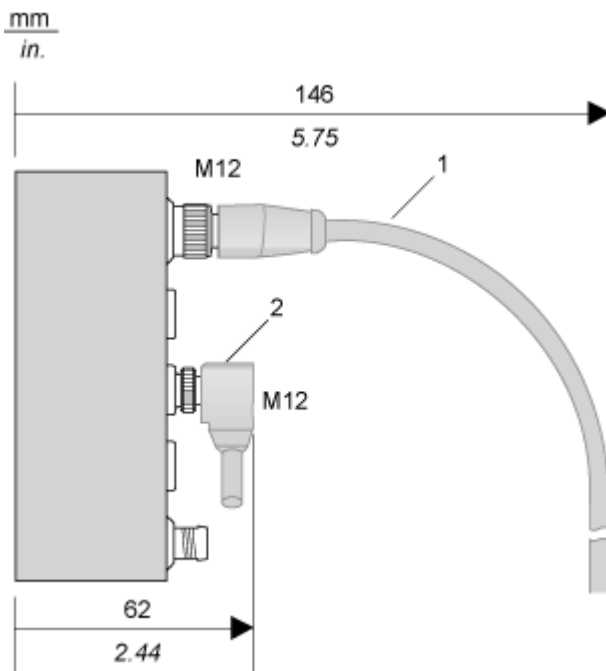
TM7 Block, Size 1

Dimensions



Mounting and Clearance

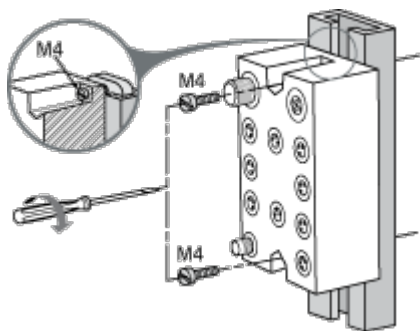
Spacing Requirements



- 1 Straight cable
- 2 Elbowed cable

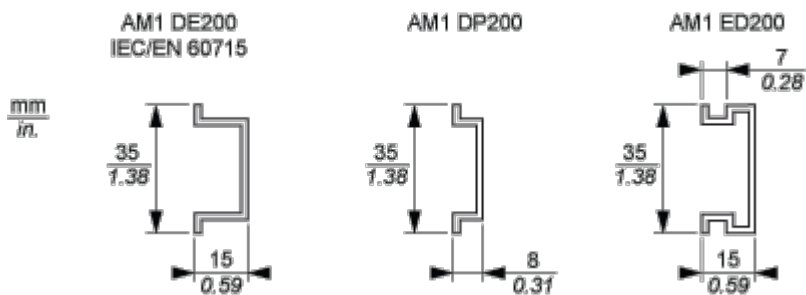
Installation Guidelines

TM7 Block on an Aluminium Frame



NOTE: Maximum torque to fasten the required M4 screws is 0.6 N.m (5.3 lbf-in).

TM7 Block on a DIN Rail

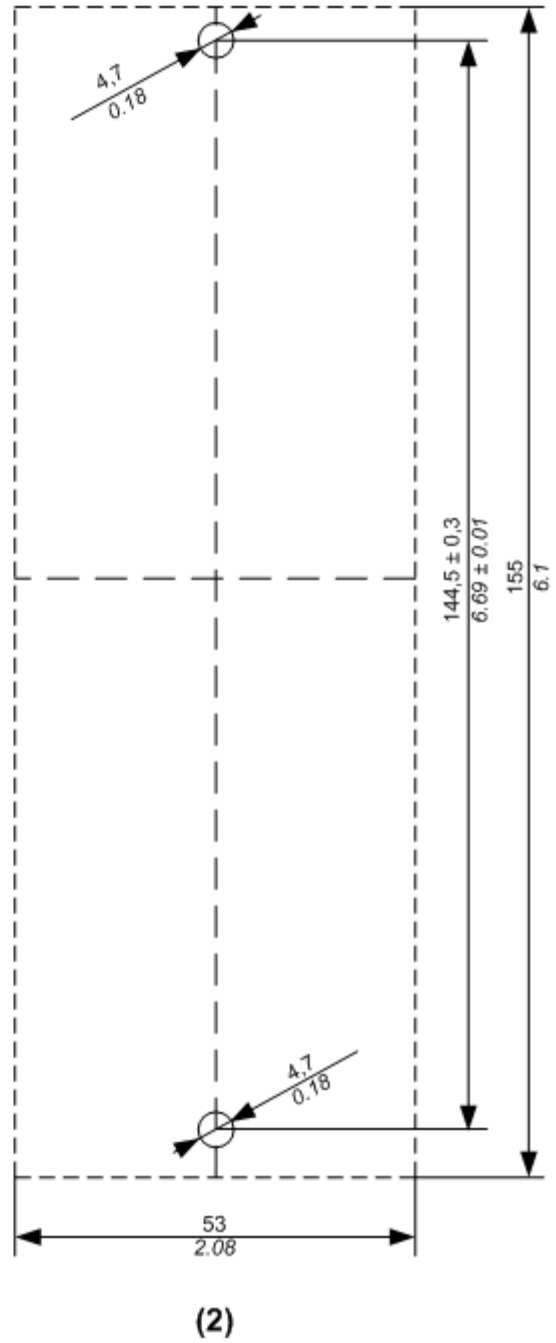
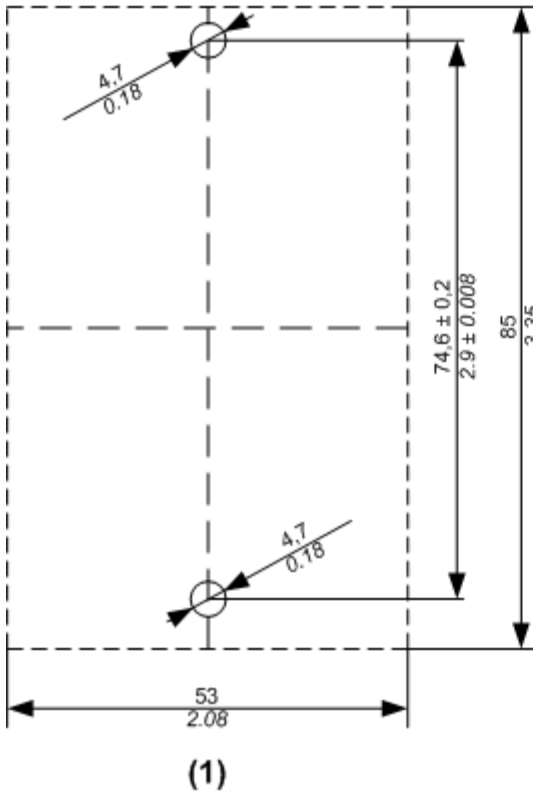


NOTE: Only size 1 (smallest) blocks can be installed on DIN rail with the TM7ACMP mounting plate.

TM7 Block Directly on the Machine

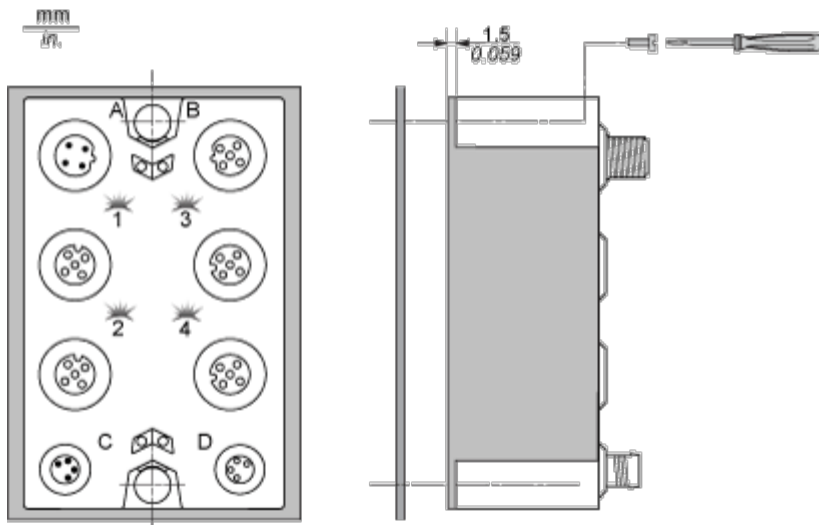
Drilling template of the block:

mm
in.



- (1) Size 1
- (2) Size 2

The thickness of the base plate should be taken into consideration when defining the screw length.

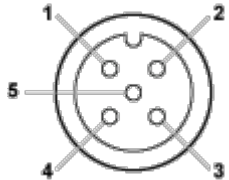


NOTE: Maximum torque to fasten the required M4 screws is 0.6 N.m (5.3 lbf-in).

Connections and Schema

Wiring Diagram

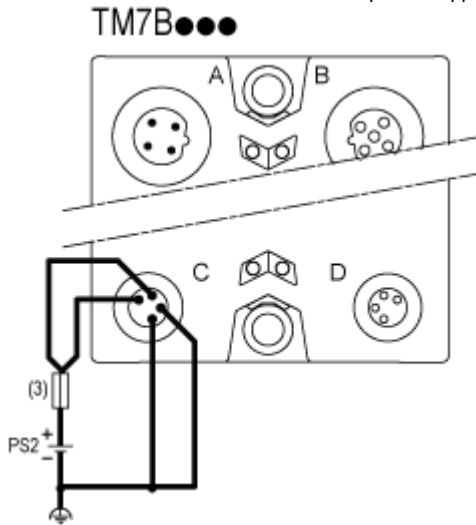
Pin Assignments for Output Connectors

Connection	Pin	M12 Output
	1	Analog output +
	2	24 Vdc actuator supply
	3	Analog output - (0 Vdc)
	4	0 Vdc
	5	Shield

Wiring the Power Supply

When you provide power to a TM7 I/O block using the 24 Vdc Power OUT connector of the preceding I/O block, both blocks occupy the same 24 Vdc I/O power segment. However, if you connect an external isolated power supply to the 24 Vdc Power IN connector of a TM7 I/O block, you establish a new 24 Vdc I/O power segment beginning with that I/O block.

I/O block wired with one external 24 Vdc power supply:



(3) External fuse, Type T slow-blow, 8 A max., 250 V

PS2 External isolated I/O power supply, 24 Vdc