

Merk	AXOR
Artikelnaam	AXOR Citterio thermostaat afbouwdeel met stop- en omstelkraan en rechte greep
Art.nr.	39720000
Oppervlakte	chrom
Netto prijs	1.207,46 EUR

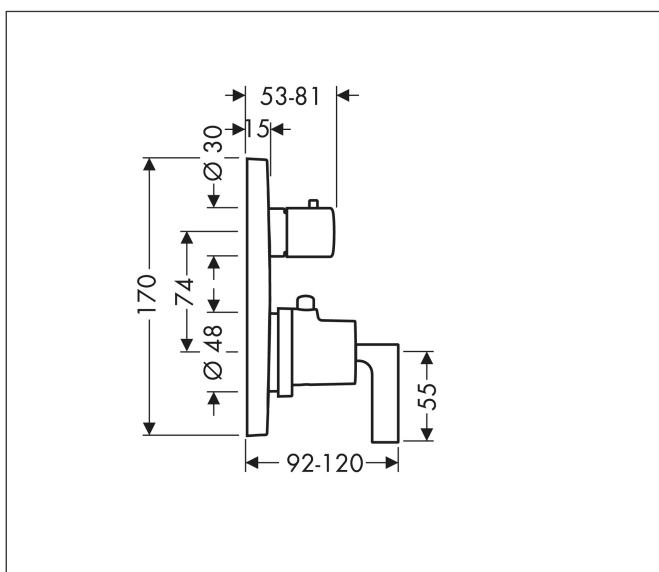
Product foto



Kenmerken

- thermostaatkardoes, stop- en omstelkraan
- maximale doorstroomhoeveelheid bij 3 bar: 29 l/min
- doorstroomhoeveelheid bovenste uitloop: 25 l/min
- waterdoorstroom onderuitgang: 29 l/min
- Veiligheidsblokkering bij 40°C
- temperatuurbegrenzing instelbaar
- aansluiting: inbouwdeel

Maat tekeningen



Technologie



Certificaat



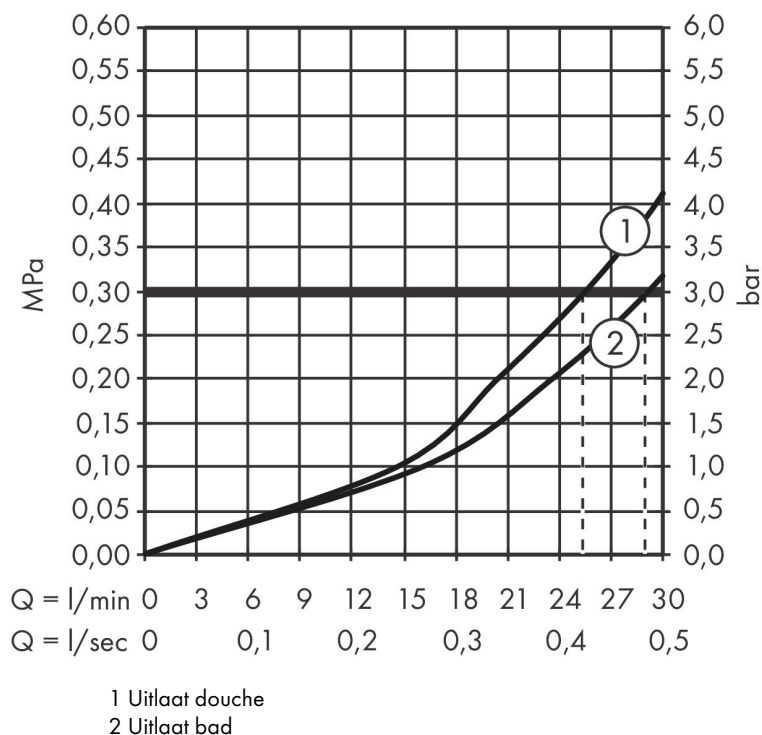
Merk	AXOR
Artikelnaam	AXOR Citterio thermostaat afbouwdeel met stop- en omstelkraan en rechte greep
Art.nr.	39720000
Oppervlakte	chrom
Netto prijs	1.207,46 EUR

Benodigde onderdelen

Product foto	Artikelnaam	Art.nr.	Prijs
	AXOR Inbouwdeel	01400180	130,00
	hansgrohe Adapterplaat voor iBox Universal 2	13588000	33,03

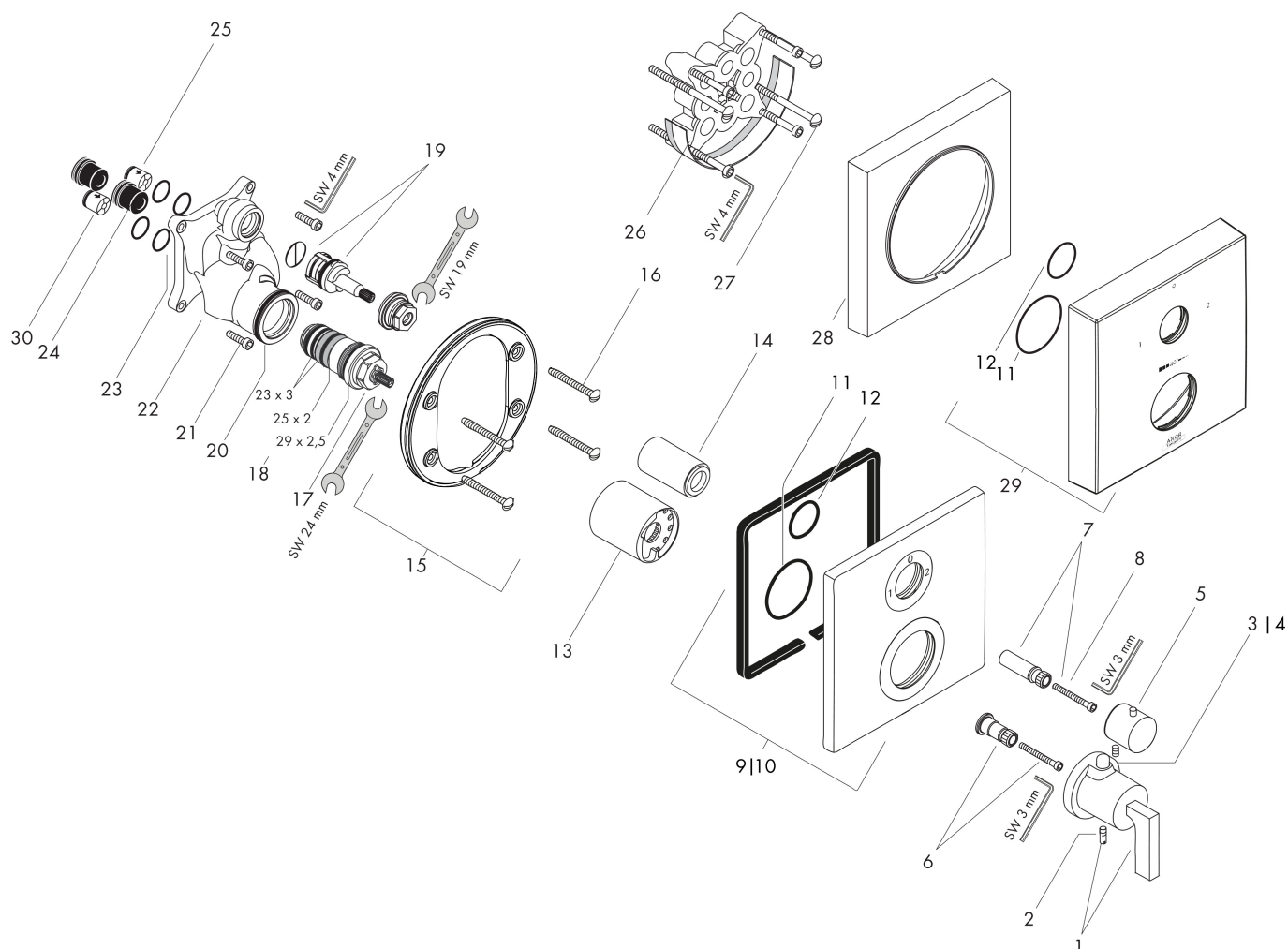
Merk AXOR
 Artikelnaam **AXOR Citterio** thermostaat afbouwdeel met stop- en omstelkraan en rechte greep
 Art.nr. 39720000
 Oppervlakte chroom
 Netto prijs 1.207,46 EUR

Stroomschema



Merk	AXOR
Artikelnaam	AXOR Citterio thermostaat afbouwdeel met stop- en omstelkraan en rechte greep
Art.nr.	39720000
Oppervlakte	chrom
Netto prijs	1.207,46 EUR

Explosietekening voor bouwjaar: >05/11



Merk	AXOR
Artikelnaam	AXOR Citterio thermostaat afbouwdeel met stop- en omstelkraan en rechte greep
Art.nr.	39720000
Oppervlakte	chrom
Netto prijs	1.207,46 EUR

Onderdelen voor bouwjaar: >05/11

Pos	Beschrijving	Art.nr.	Prijs
1	thermostaatgreep	39994000	66,87
2	inbusschroef M5x16	97666000	3,12
3	drukknop rood	97212000	21,22
4	drukknop	97792000	13,21
5	greep	96520000	54,08
6	greepadapter	96435000	17,26
7	greepadapter	96451000	13,21
8	cilinderkopschroef M4x35	92160000	3,12
9	rozet	96761000	95,16
10	rozet voor geruild aansluiting	98982000	95,16
11	O-ring 48x3	95508000	3,12
12	O-ring 29x3	98371000	4,99
13	huls	96439000	34,01
14	huls	96446000	26,73
15	rozetdrager	98793000	34,01
16	drager-schroef-set	96454000	8,01
17	temperatuur regeleenheid	94282000	118,25
18	dichtingsset	95037000	42,22
19	bovendeel met omstelling	96509000	81,54
20	O-ring 39x2	98158000	3,12
21	schroef-set	96525000	8,01
22	funktieblok compl.	92591000	312,42
23	O-ring 16x2	98133000	3,12
24	slagdemper	94073000	21,22
25	terugslagklepset DW 15	94074000	13,21
26	verlengset 25 mm	13595000	56,64
27	drager-schroef-set	97747000	3,12
28	verlengset 22 mm	97407000	73,33
29	rozet hoogte = 33 mm (bij geringe inbouwdiepte)	14969000	87,42
30	terugslagklep (drukbestendig tot 2 MPa)	92594000	13,21
a	Basisset	01800180	153,75
b	montageset	96615000	39,46
c	adapter voor geruild aansluiting	93181000	236,70
d	terugslagklep met zeef	92499000	13,21