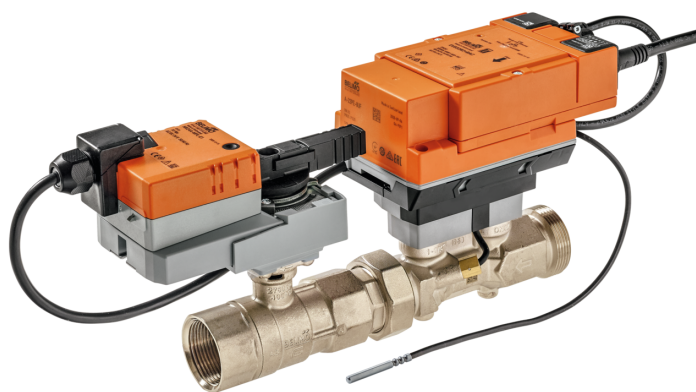


Regelkogelkraan met thermische energiemeter, sensorgestuurde debiet- of vermogensregeling, vermogens- en energiebewakingsfunctie, 2-weg, binnendraad, PN 25

- Nominale spanning AC/DC 24 V
- Aansturing modulerend, communicatief, hybride
- Voor gesloten koud- en warmwatersystemen
- Voor modulerende besturing van luchtbehandelings- en verwarmingsinstallaties aan de waterzijde
- Ethernet 10/100 Mbit/s, TCP/IP, geïntegreerde webserver
- Communicatie via BACnet, Modbus, Belimo MP-Bus of conventionele regeling
- PoE (Power over Ethernet) voeding mogelijk
- Omvorming van sensorsignalen



Typenoverzicht

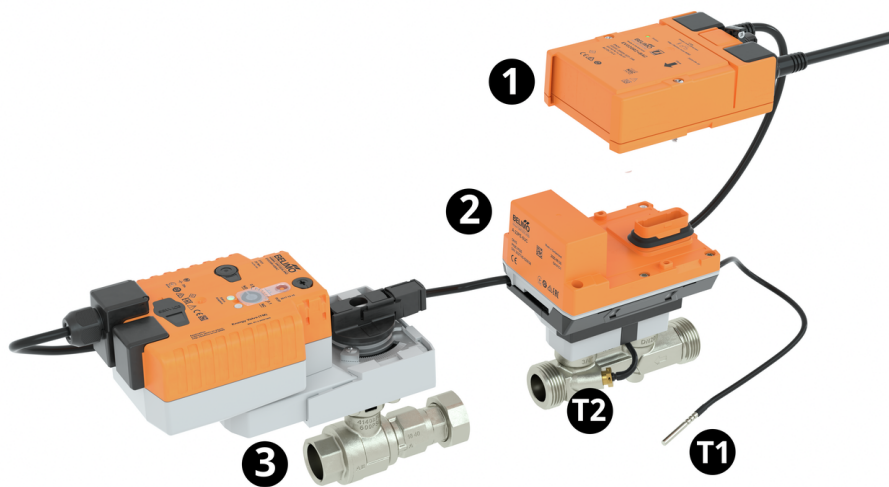
Soort	DN	Rp ["]	G ["]	V'nom [l/s]	V'nom [l/min]	V'nom [m³/h]	kvs theor. [m³/h]	PN
EV015R2+KBAC	15	1/2	3/4	0.42	25	1.5	2.8	25
EV020R2+KBAC	20	3/4	1	0.69	41.7	2.5	4.8	25
EV025R2+KBAC	25	1	1 1/4	0.97	58.3	3.5	8.1	25
EV032R2+KBAC	32	1 1/4	1 1/2	1.67	100	6	11.4	25
EV040R2+KBAC	40	1 1/2	2	2.78	166.7	10	17.1	25
EV050R2+KBAC	50	2	2 1/2	4.17	250	15	25	25

kvs theor.: Theoretisch kvs-waarde voor berekening drukval

Structuur

- Componenten** De Belimo Energy Valve bestaat uit een regelkogelkraan, een aandrijving en een thermische energiemeter met een logische module en een sensormodule.
- De logische module zorgt voor de voeding, de communicatie-interface en de NFC-aansluiting van de energiemeter. Alle relevante gegevens worden gemeten en opgenomen in de sensormodule.
- Dit modulaire ontwerp van de energiemeter betekent dat de logische module in het systeem blijft als de sensormodule wordt vervangen.

- Externe temperatuursensor T1
- Geïntegreerde temperatuursensor T2
- Logische module 1
- Sensormodule 2
- Regelkogelkraan met aandrijving 3



Technische gegevens

Elektrische gegevens	Nominale spanning	AC/DC 24 V
----------------------	-------------------	------------

Elektrische gegevens	Nominale spanningsfrequentie	50/60 Hz
	Functiebereik	AC 19.2...28.8 V / DC 21.6...28.8 V
	Verbruik in bedrijf	15 W
	Verbruik in rust	6.5 W
	Verbruik dimensionering	26 VA
	Aansluiting voeding / regeling	Kabel 1 m, 6 x 0.75 mm ²
	Aansluiting Ethernet	RJ45-stekkerbus
	Power over Ethernet PoE	DC 37...57 V 11 W (PD13W) IEEE 802.3af/at, type 1, klasse 3
Geleiders, kabels	AC/DC 24 V, kabellengte <100 m, geen afscherming of vervlechting vereist Afgeschermde kabels worden aanbevolen bij de voeding via PoE	
Communicatie gegevensbus	Communicatieve besturing	BACnet IP, BACnet MS/TP Modbus TCP, Modbus RTU MP-Bus Cloud
	Aantal knooppunten	BACnet / Modbus zie beschrijving interface MP-Bus max. 8
Functionele gegevens	Werkbereik Y	2...10 V
	Ingangsimpedantie	100 kΩ
	Werkbereik Y instelbaar	0.5...10 V
	Standterugmelding U	2...10 V
	Opmerking standterugmelding U	Max. 1 mA
	Standterugkoppeling U instelbaar	0...10 V 0.5...10 V
	Instellingen positie noodinstelling	NC/NO of instelbaar 0...100% (POP draaiknop)
	Looptijd bedrijfsveilig	35 s / 90°
	Geluidsniveau motor	45 dB(A)
	Geluidsniveau, bedrijfsveilig	61 dB(A)
	Instelbaar debiet V'max	25...100 % van V'nom
	Regelnaauwkeurigheid	±5% (van 25...100% V'nom)
	Opmerking regelnaauwkeurigheid	±10% (van 25...100% V'nom) @ Glycol 0...60% vol.
	Min. regelbaar debiet	1% van V'nom
	Parametrisering	via NFC, Belimo Assistant App via geïntegreerde webserver
	Medium	Koud en warm water, water met glycol tot max. 60% vol.
	Mediumtemperatuur	-10...120°C [14...248°F]
	Sluitdruk Δps	1400 kPa
	Drukverschil Δpmax	350kPa
	Opmerking werkdruk	200 kPa voor geluidsarme werking
	Debietkarakteristiek	equiprocentueel, geoptimaliseerd in het openingsbereik (schakelbaar naar lineair)
	Lekverlies	luchtbellendicht, lekverlies A (EN 12266-1)
	hoogte	staand tot liggend (ten opzichte van de spindel)
Onderhoud	onderhoudsvrij	
Handinstelling	met drukknop	
Meetgegevens	Gemeten waarden	Debiet Temperatuur
Debietmeting	Meetprincipe	Ultrasone volumestroommeting

Meetgegevens	Temperatuursensor T1 / T2	Pt1000 - EN60751, 2-aderige technologie, onafscheidelijk verbonden Kabellengte externe sensor T1: 3 m
	Debietmeting	Meetnauwkeurigheid debiet
		±2% (van 20...100% V'nom) @ 20°C / glycol 0% vol. EN 1434 Class 2 @ 15...120°C ±5% (van 20...100% V'nom) @ glycol 0...60% vol.
	Min. debietmeting	0.5% van V'nom
Temperatuurmeting	Meetnauwkeurigheid van absolute temperatuur	± 0.35°C @ 10°C (Pt1000 EN60751 Class B) ± 0.6°C @ 60°C (Pt1000 EN60751 Class B)
	Meetnauwkeurigheid van temperatuurverschil	±0.22 K @ ΔT = 10 K ±0.32 K @ ΔT = 20 K
Glycolbewaking	Meting display glycol	0...60 % of >60 %
	Meetnauwkeurigheid glycolbewaking	±4% (0...60%)
Veiligheidsgegevens	Beschermingsklasse IEC/EN	III, Veiligheidslaagspanning (PELV, Protective extra-low voltage)
	Beschermingsgraad IEC/EN	IP54 Logische module: IP54 (met pakking A-22PEM-A04) Sensormodule: IP65
	Richtlijn meetinstrumenten	CE overeenkomstig 2014/32/EU
	Richtlijn drukapparatuur	CE overeenkomstig 2014/68/EU
	EMC	CE overeenkomstig 2014/30/EU
	IEC/EN-certificering	IEC/EN 60730-1:11 en IEC/EN 60730-2-15:10
	Kwaliteitsnorm	ISO 9001
	Type actie	Type 1.AA
	Stootspanningstoevoer dimensionering / regeling	0.8 kV
	Vervuilingsgraad	3
	Omgevingsvochtigheid	Max. 95% relatieve vochtigheid, niet condenserend
	Omgevingstemperatuur	-30...50°C [-22...122°F]
	Opslagtemperatuur	-40...80°C [-40...176°F]
	Materialen	Kleplichaam
Meetpijp debiet		Vernikkelde messing behuizing
Sluitlichaam		Roestvrij staal
Spindel		Roestvrij staal
Spindelpakking		EPDM O-ring
Dompelbuis		Roestvrij staal
Voorwaarden	Afkortingen	POP = Veiligheidspositie / positie noodinstelling

Veiligheidsaanwijzingen


- Dit apparaat is ontworpen voor gebruik in stationaire verwarmings-, ventilatie- en airconditioningsinstallaties en mag niet worden gebruikt buiten het gespecificeerde toepassingsgebied, met name in vliegtuigen of andere luchttransportmiddelen.
- Buitentoepassing: alleen mogelijk als geen (zee)water, sneeuw, ijs, zonnestraling of agressieve gassen direct inwerken op de aandrijving en als gegarandeerd is dat de omgevingsvoorwaarden te allen tijde binnen de drempelwaarden van het datablad blijven.
- Alleen bevoegde specialisten mogen de installatie uitvoeren. Alle relevante wettelijke of institutionele installatievoorschriften moeten worden nageleefd tijdens de installatie.
- Het apparaat bevat elektrische en elektronische componenten en mag niet worden weggegooid als huishoudelijk afval. Alle lokale voorschriften en vereisten moeten worden gerespecteerd.

Productkenmerken

Werking De HVAC-aandrijving bestaat uit vier componenten: regelkogelkraan (CCV), meetpijp met volumestroomsensor, temperatuursensoren en de aandrijving zelf. Het aangepaste maximumdebiet (\dot{V}'_{max}) wordt toegewezen aan het maximale aanstuursignaal DDC (normaal 10 V / 100%). Als alternatief kan het aanstuursignaal DDC worden toegewezen aan de openingshoek van de klep of aan het vereiste vermogen op de warmtewisselaar (zie vermogensregeling). De HVAC-aandrijving kan via communicatieve of analoge signalen worden geregeld. Het medium wordt gedetecteerd door de sensor in de meetpijp en wordt toegepast als debietwaarde. De meetwaarde wordt in evenwicht gebracht met de gewenste waarde. De aandrijving corrigeert de afwijking door de kleppositie te wijzigen. De draaihoek α varieert overeenkomstig het drukverschil via het regelorgaan (zie debietcurven).

Met de voedingsspanning worden de geïntegreerde condensatoren opgeladen.

Door onderbreking van de voedingsspanning wordt de klep naar de geselecteerde veiligheidsstand verplaatst door middel van de opgeslagen elektrische energie.

Kalibratiecertificaat In de Belimo Cloud is voor elke thermische energiemeter een kalibratiecertificaat beschikbaar. Indien nodig kan dit als pdf worden gedownload met de Belimo Assistant App of via de Belimo Cloud frontend.

Vermogensberekening De thermische energiemeter berekent het huidige thermische vermogen op basis van het huidige debiet en het gemeten temperatuurverschil.

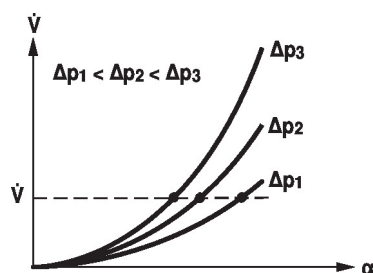
Energieverbruik De energieverbruiksgegevens kunnen als volgt worden uitgelezen:

- Bus
- Cloud-API
- Belimo Cloud-account van de eigenaar van het apparaat
- Belimo Assistant App
- Geïntegreerde webserver

PoE (Power over Ethernet) Indien nodig kan de thermische energiemeter via de ethernetkabel van stroom worden voorzien. Deze functie kan worden ingeschakeld via de Belimo Assistant App. DC 24 V (max. 8 W) is beschikbaar bij de aders 1 en 2 voor de voeding van externe apparaten (bijv. aandrijving of actieve sensor).
Let op: PoE mag alleen worden ingeschakeld als een extern apparaat is aangesloten op de aders 1 en 2 of als de aders 1 en 2 zijn geïsoleerd!

Reserveonderdelen Sensormodule van de thermische energiemeter bestaande uit:
- 1x sensormodule inclusief geïntegreerde temperatuursensor T2 en externe temperatuursensor T1

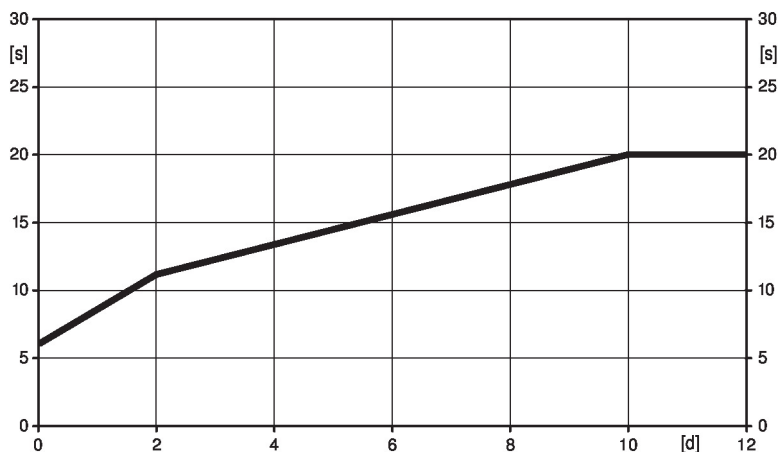
Debietcurven



Tijd vóór opladen (opstart)

De condensatoraanrijvingen vereisen een vooroplaadtijd. Deze tijd wordt gebruikt om de condensatoren op te laden tot een bruikbare spanningswaarde. Dit garandeert dat, in geval van een spanningsonderbreking, de aandrijving altijd kan bewegen van zijn actuele positie naar de veiligheidsstand. De duur van de vooroplaadtijd is vooral afhankelijk van de vraag hoelang de spanning was onderbroken.

Typische voorlaadtijd



[d] = stroomonderbreking in dagen

[s] = voorlaadtijd in seconden

	[d]				
	0	1	2	7	≥10
[s]	6	9	11	16	20

Leveringstoestand (condensatoren)

De aandrijving is volledig ontladen na levering uit de fabriek. Bijgevolg moet de aandrijving ca. 20 seconden lang worden opgeladen vóór de eerste inbedrijfstelling, om de condensatoren op het vereiste spanningsniveau te brengen.

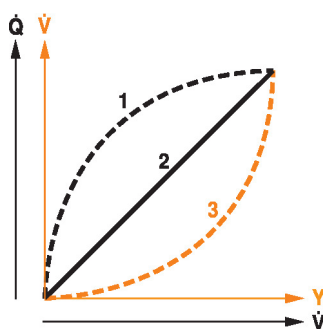
Instellingen positie noodinstelling

De draaiknop veiligheidsstand kan worden gebruikt om de gewenste veiligheidsstand tussen 0 ...100% in te stellen in stappen van 10%. De draaiknop verwijst altijd naar het aangepaste draaihoekbereik. In geval van een spanningsonderbreking gaat de aandrijving naar de geselecteerde veiligheidsstand.

Overdracht HE-gedrag

Overdrachtgedrag warmtewisselaar

Afhankelijk van uitvoering, temperatuurspreiding, mediumkarakteristieken en hydronisch circuit is het vermogen Q niet proportioneel met de volumestroom van het water V' (curve 1). Met het klassieke type temperatuurregeling wordt een poging gedaan om het aanstuursignaal Y proportioneel te houden met het vermogen Q (curve 2). Dit wordt gedaan door middel van een debietkarakteristiek met gelijk percentage (curve 3).



Vermogensregeling

Als alternatief kan het aanstuursignaal DDC worden toegewezen aan het vereiste uitgangsvermogen bij de warmtewisselaar.

Afhankelijk van de watertemperatuur en de luchttoestand garandeert de Energy Valve de hoeveelheid water V' die vereist is voor het bereiken van het gewenste vermogen.

Maximaal regelbaar vermogen op de warmtewisselaar in de vermogensregelingsmodus

DN 15	90 kW
DN 20	150 kW
DN 25	210 kW
DN 32	350 kW
DN 40	590 kW
DN 50	880 kW

Regelgedrag

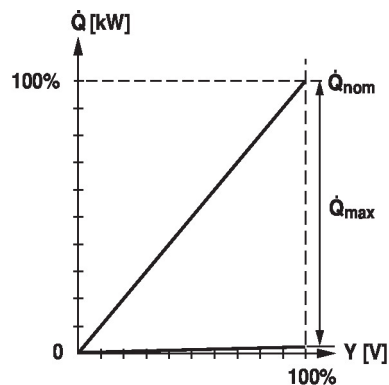
De speciaal geconfigureerde regelparameters in combinatie met de nauwkeurige snelheidssensor garanderen een stabiele kwaliteit van de regeling. Ze zijn echter niet geschikt voor snelle regelprocessen, d.w.z. voor grijswaterregeling.

Vermogensregeling

Q' nom is het maximaal mogelijke afgegeven vermogen aan de terugkoeling.

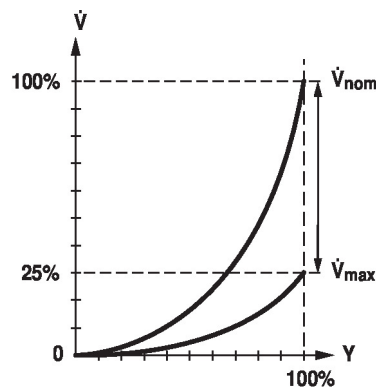
Q' max is het maximale afgegeven vermogen op de warmtewisselaar dat is ingesteld met het hoogste aanstuursignaal DDC. Q' max kan worden ingesteld tussen 1% en 100% van Q' nom.

Q' min 0% (niet-variabel).


Debietregeling

V' nom is het maximaal mogelijke debiet.

V' max is het maximale debiet dat is ingesteld met het hoogste aanstuursignaal DDC. V' max kan worden ingesteld tussen 25% en 100% van V' nom.



Positieregeling

In deze instelling wordt het aanstuursignaal toegewezen aan de openingshoek van de klep (bijv. $Y = 10\text{ V } \alpha = 90^\circ$).

Het resultaat is een drukafhankelijke werking die vergelijkbaar is met die van een conventionele klep.

Looptijd van de motor in deze modus 90 s bij 90° .

Onderdrukking sluipdoorstroming

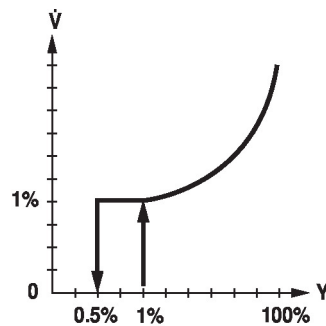
Wegens de zeer lage stroomsnelheid in het openingspunt kan dit door de sensor niet langer binnen de vereiste tolerantie worden gemeten. Dit bereik wordt elektronisch opgeheven.

Opening ventiel

Het ventiel blijft gesloten tot het debiet vereist door het aanstuursignaal DDC overeenkomt met 1% van V' nom. De besturing langs de debietkarakteristiek is actief nadat deze waarde is overschreden.

Sluiten ventiel

De besturing langs de debietkarakteristiek is actief tot het vereiste debiet van 1% van V' nom. Wanneer het niveau onder deze waarde daalt, wordt het debiet op 1% van V' nom gehouden. Het ventiel sluit als het niveau daalt tot onder het debiet van 0.5% van V' nom dat door het aanstuursignaal DDC wordt vereist.


Configureerbare aandrijvingen

De fabrieksinstellingen dekken de meest gebruikelijke toepassingen.

De parametring kan worden uitgevoerd door de geïntegreerde webserver (RJ45-verbinding met de webbrowser) of door communicatie.

Bijkomende informatie over de geïntegreerde webserver is te vinden in de afzonderlijke documentatie.

De Belimo Assistant App is vereist voor parametring via Near Field Communication (NFC) en maakt inbedrijfstelling eenvoudiger. Bovendien biedt het een groot aantal diagnostische opties.

Communicatie

De parametring kan worden uitgevoerd door de geïntegreerde webserver (RJ45-verbinding met de webbrowser) of door communicatie.

Bijkomende informatie over de geïntegreerde webserver is te vinden in de afzonderlijke documentatie.

"Peer to Peer" verbinding

<http://belimo.local>

Notebook moet ingesteld zijn op "DHCP".

Zorg ervoor dat er slechts één netwerkverbinding actief is.

Standaard IP-adres:

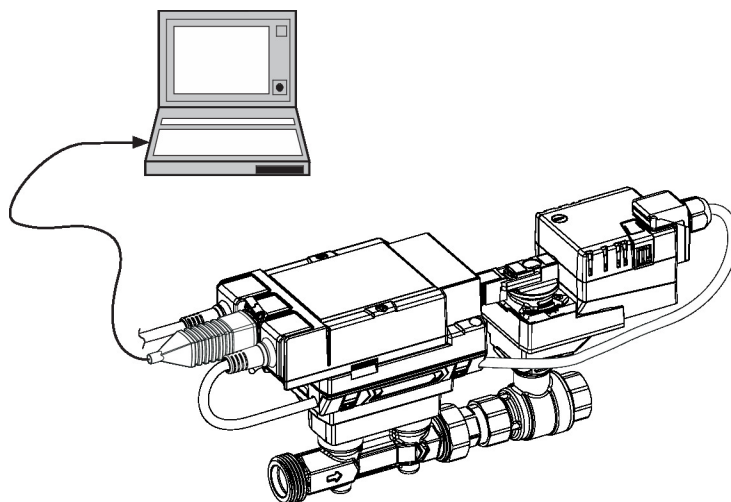
<http://192.168.0.10>

Statisch IP-adres

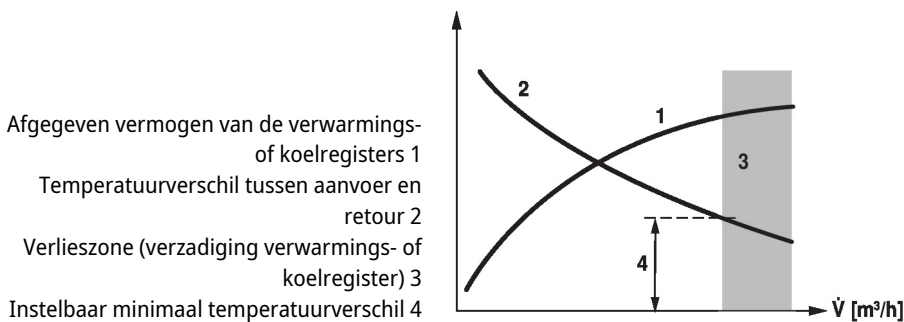
Wachtwoord (alleen lezen):

Gebruikersnaam: «guest»

Wachtwoord: «guest»



- Inversie aanstuursignaal** Dit kan worden omgekeerd in geval van regeling met een analoog aanstuursignaal DDC. De inversie veroorzaakt omkering van het standaardgedrag, d.w.z. bij een aanstuursignaal DDC van 0% is de regeling tot V_{\max} of Q_{\max} , en de klep wordt gesloten bij een aanstuursignaal DDC van 100%.
- Hydraulische inregeling** Met de geïntegreerde webserver kan het maximale debiet (equivalent aan 100% van de vereiste) eenvoudig en betrouwbaar worden aangepast op het apparaat zelf, in slechts enkele stappen. Als het apparaat is geïntegreerd in het beheersysteem, kan de afstemming direct door het beheersysteem worden uitgevoerd.
- Delta T-manager** Als een verwarmings- of koelingsregister wordt gebruikt met een te laag temperatuurverschil en bijgevolg een te hoog debiet, resulteert dit niet in een verhoogde vermogensuitgang. Toch moeten warmte- of koudegeneratoren de energie produceren bij een lagere efficiëntiegraad. Dit betekent dat pompen te veel water circuleren en het energieverbruik onnodig verhogen.
- Met behulp van de Energy Valve is het eenvoudig om te detecteren dat een operatie wordt uitgevoerd met een te laag temperatuurverschil, wat leidt tot inefficiënt energiegebruik. Hierdoor kunnen de nodige wijzigingen aan de instellingen altijd snel en eenvoudig worden uitgevoerd. De geïntegreerde temperatuurverschilbegrenzing biedt de gebruiker de mogelijkheid om een lage grenswaarde in te stellen. De Energy Valve beperkt automatisch het debiet om te verhinderen dat het niveau onder deze waarde daalt.
- De instellingen van de Delta T-manager kunnen ofwel direct op de webserver worden uitgevoerd, of er wordt via de Belimo Cloud een directe analyse van het Delta T-gedrag uitgevoerd door experts van Belimo.



Analoge combinatie - communicatief (hybride stand)

Met conventionele regeling door middel van een analoog aanstuursignaal DDC, kan de geïntegreerde webserver, BACnet, Modbus of MP-bus worden gebruikt voor de communicatieve standterugmelding.

Functie vermogens- en energiebewaking

De HVAC-aandrijving is uitgerust met twee temperatuursensoren. Een sensor (T2) is reeds geïnstalleerd aan de thermische energiemeter en de tweede sensor (T1) moet ter plaatse worden geïnstalleerd aan de andere kant van het watercircuit. De twee sensoren worden reeds bekabeld meegeleverd met het systeem. De sensoren worden gebruikt om de mediumtemperatuur van de aanvoer- en retourleidingen van de verbruiker (warmtewisselaar) te registreren. Aangezien ook de hoeveelheid water bekend is, doordat de debietmeting is geïntegreerd in het systeem, kan het vermogen van de verbruiker worden berekend. Bovendien wordt ook de verwarmings-/koelingsenergie automatisch bepaald door de analyse van het vermogen in de loop van de tijd.

De actuele gegevens, bijv. temperaturen, volumestroomwaarden, energieverbruik van de wisselaar, enz., kunnen worden geregistreerd en steeds worden geraadpleegd via webbrowsers of communicatie.

Gegevensregistratie

De geregistreerde gegevens (geïntegreerde gegevensregistratie gedurende 13 maanden) kunnen worden gebruikt voor het optimaliseren van het systeem in het algemeen en voor het bepalen van het rendement van de verbruiker (warmtewisselaar).
 csv-bestanden via webbrowser downloaden.

- Belimo-cloud** Meer services zijn beschikbaar als de Energy Valve is verbonden met de Belimo Cloud: verschillende apparaten kunnen bijvoorbeeld worden beheerd via internet. Belimo-experts kunnen ook helpen het delta-T-gedrag te analyseren of om schriftelijke rapporten over de prestaties van de Energy Valve op te stellen. In bepaalde omstandigheden kan de productgarantie volgens de relevante Algemene Verkoopsvoorwaarden worden verlengd. De "Gebruiksvoorwaarden voor de Belimo Cloud Services" in de actueel geldige versie zijn van toepassing op het gebruik van de Belimo Cloud Services. Meer details zijn te vinden op [www.belimo.com/ext-warranty]
- Handsteel** Handmatige besturing met drukknop mogelijk - tijdelijk. De overbrenging is ontkoppeld en de aandrijving is losgekoppeld zolang de knop wordt ingedrukt.
- Hoge functieveiligheid** De aandrijving is overbelastingsveilig, vereist geen eindschakelaars en stopt automatisch wanneer de aanslag wordt bereikt.

Leveringsomvang

Leveringsomvang	Omschrijving	Soort
	Doorvoertule voor verbindingmodule RJ met klem	A-22PEM-A04
	Dompelbuis Roestvrij staal, 50 mm, G 1/4", SW17	A-22PE-A07
	Isolatiekap voor EPIV / Belimo Energy Valve™ DN 15...25	Z-INSH15
	Isolatiekap voor EPIV / Belimo Energy Valve™ DN 32...50	Z-INSH32

Toebehoren

Reserveonderdelen	Omschrijving	Soort
	Sensormodule thermische energiemeter DN 15	R-22PE-0UC
	Sensormodule thermische energiemeter DN 20	R-22PE-0UD
	Sensormodule thermische energiemeter DN 25	R-22PE-0UE
	Sensormodule thermische energiemeter DN 32	R-22PE-0UF
	Sensormodule thermische energiemeter DN 40	R-22PE-0UG
	Sensormodule thermische energiemeter DN 50	R-22PE-0UH
Gateways	Omschrijving	Soort
	Omvormer M-bus	G-22PEM-A01
Mechanische toebehoren	Omschrijving	Soort
	T-stuk met dompelbuis DN 15	A-22PE-A01
	T-stuk met dompelbuis DN 20	A-22PE-A02
	T-stuk met dompelbuis DN 25	A-22PE-A03
	T-stuk met dompelbuis DN 32	A-22PE-A04
	T-stuk met dompelbuis DN 40	A-22PE-A05
	T-stuk met dompelbuis DN 50	A-22PE-A06
	Dompelbuis Roestvrij staal, 80 mm, G 1/2", SW27	A-22PE-A08
	Pijpkoppeling DN 15 Rp 1/2, G 3/4	EXT-EF-15F
	Pijpkoppeling DN 20 Rp 3/4, G 1	EXT-EF-20F
	Pijpkoppeling DN 25 Rp 1, G 1 1/4	EXT-EF-25F
	Pijpkoppeling DN 32 Rp 1 1/4, G 1 1/2	EXT-EF-32F
	Pijpkoppeling DN 40 Rp 1 1/2, G 2	EXT-EF-40F
	Pijpkoppeling DN 50 Rp 2, G 2 1/2	EXT-EF-50F
	Klephalsverlenging voor kogelkraan nominale doorlaat 15...50	ZR-EXT-01
	Pijpkoppeling voor kogelkraan DN 15	ZR2315
	Pijpkoppeling voor kogelkraan DN 20	ZR2320
	Pijpkoppeling voor kogelkraan DN 25	ZR2325
	Pijpkoppeling voor kogelkraan DN 32	ZR2332
	Pijpkoppeling voor kogelkraan DN 40	ZR2340
	Pijpkoppeling voor kogelkraan DN 50	ZR2350
Tools	Omschrijving	Soort
	Omvormer Bluetooth / NFC	ZIP-BT-NFC

Elektrische installatie



Voeding vanaf de veiligheidstransformator.

Parallelaansluiting van andere aandrijvingen mogelijk. Houd rekening met de vermogensgegevens.

De bedrading van de leiding voor BACnet MS/TP / Modbus RTU moet worden uitgevoerd overeenkomstig de relevante RS-485-voorschriften.

Modbus / BACnet: Voeding en communicatie zijn niet galvanisch geïsoleerd. Het aardingsignaal van de apparaten met elkaar verbinden.

Sensoraansluiting: optioneel kan een extra sensor worden aangesloten op de thermische energiemeter. "Dit kan een passieve weerstandssensor Pt1000, Ni1000, NTC10k (10k2) zijn, een actieve sensor met een uitgang DC 0...10 V of een schakelcontact. Zo kan het analoge signaal van de sensor eenvoudig worden gedigitaliseerd met de thermische energiemeter en worden overgedragen aan het bijbehorende bussysteem.

Analoge uitgang: een analoge uitgang (ader 5) is beschikbaar aan de thermische energiemeter. Deze kan worden geselecteerd als DC 0...10 V, DC 0.5...10 V of DC 2...10 V. Het debiet of de temperatuur van de temperatuursensor T1/T2 kan bijvoorbeeld als analoge waarde worden uitgegeven.

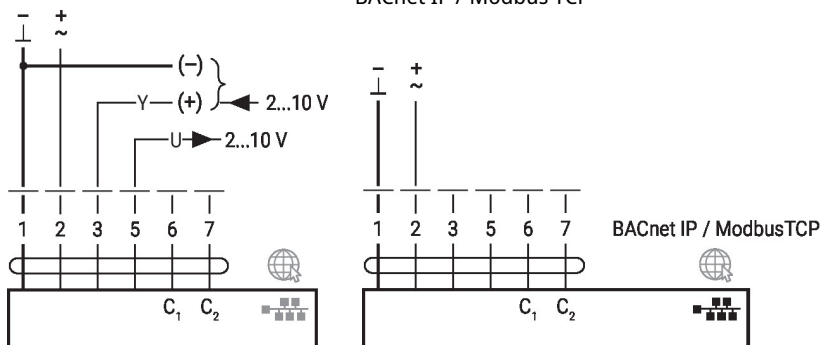
Wire colours:

- 1 = black
- 2 = red
- 3 = white
- 5 = orange
- 6 = pink
- 7 = grey

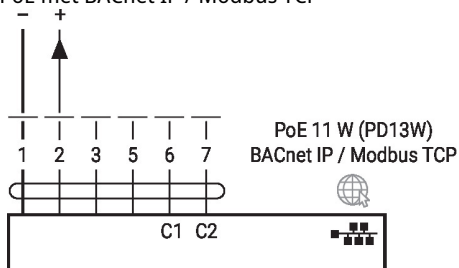
Functions:

- C1 = D- = A
- C2 = D+ = B

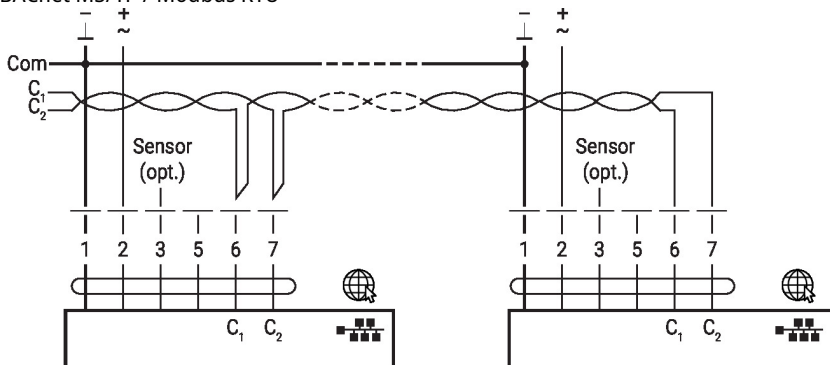
BACnet IP / Modbus TCP



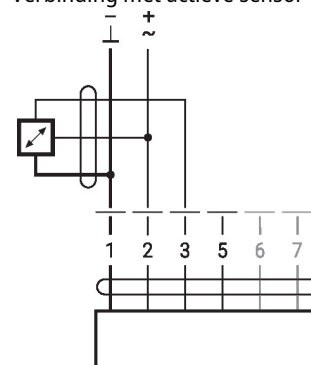
PoE met BACnet IP / Modbus TCP



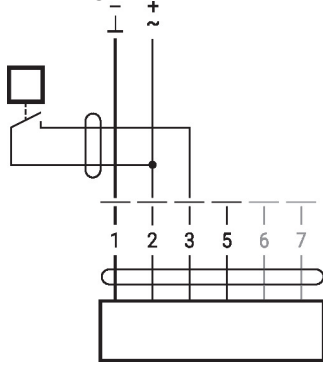
BACnet MS/TP / Modbus RTU



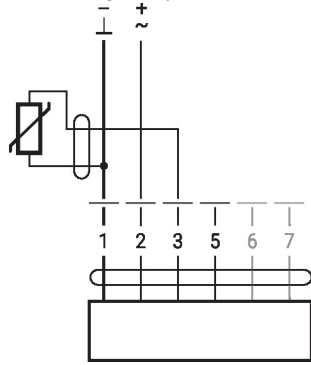
Verbinding met actieve sensor



Verbinding met schakelcontact



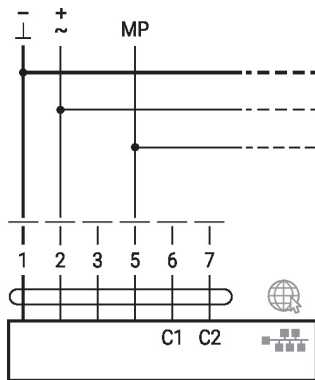
Verbinding met passieve sensor



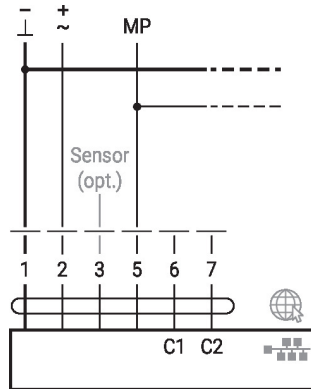
Functies

Functies met specifieke parameters (configuratie vereist)

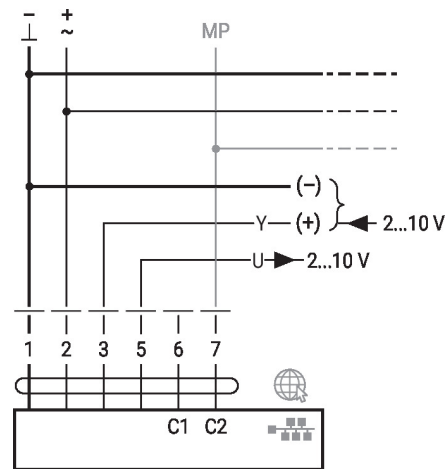
MP-bus, voeding via 3-aderige aansluiting



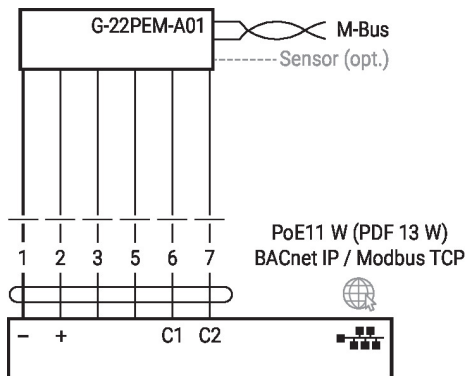
MP-bus via 2-aderige aansluiting, lokale netwerkaansluiting



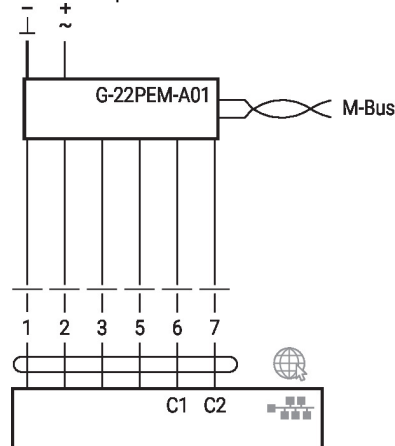
MP-bus met analoge gewenste waarde (hybride modus)



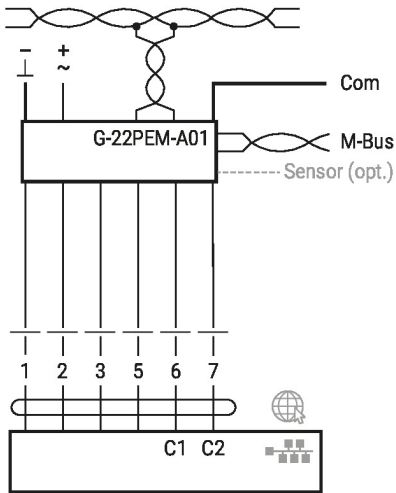
M-Bus parallel Modbus TCP or BACnet IP with PoE



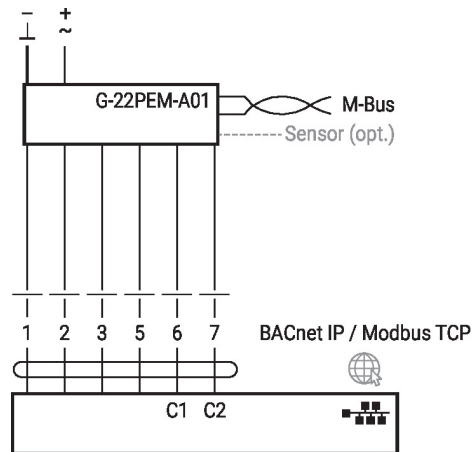
AC 230 V, open/dicht



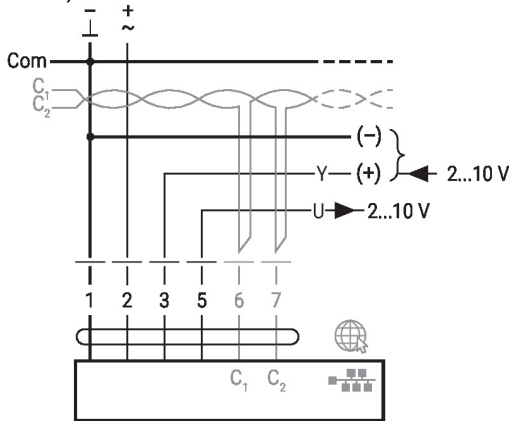
M-Bus parallel Modbus RTU or BACnet MS/TP



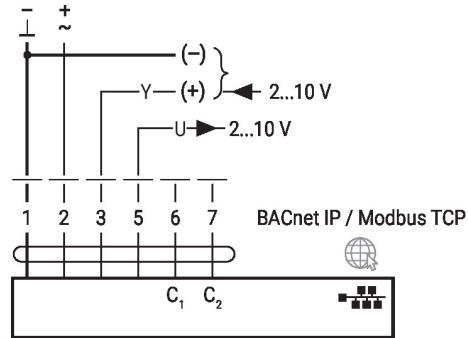
Aansluiting hulpchakelaar



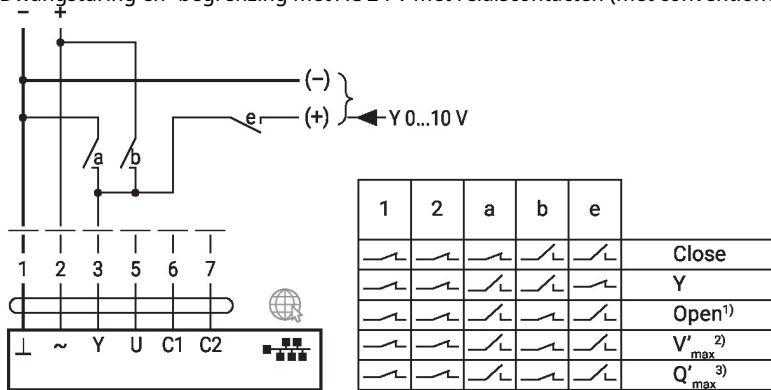
BACnet MS/TP / Modbus RTU met analoge gewenste waarde (hybride modus)



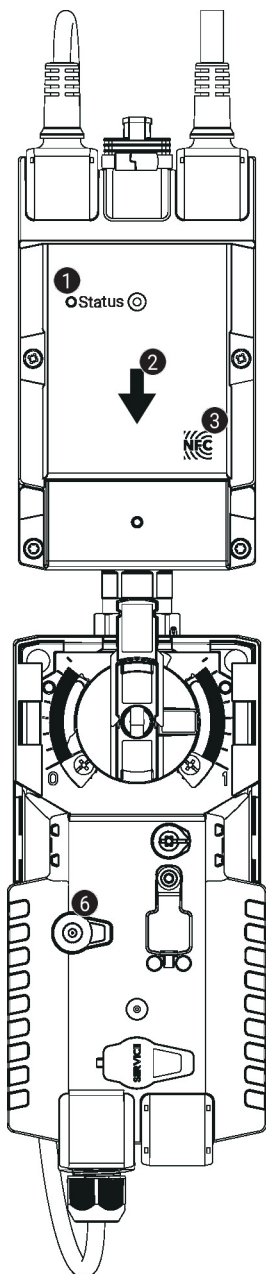
BACnet MS/TP / Modbus TVP met analoge gewenste waarde (hybride modus)



Dwangsturing en -begrenzing met AC 24 V met relaiscontacten (met conventionele besturing of hybride modus)



- 1) Positieregeling
- 2) Debietregeling
- 3) Vermogensregeling



1 LED-indicatie groen

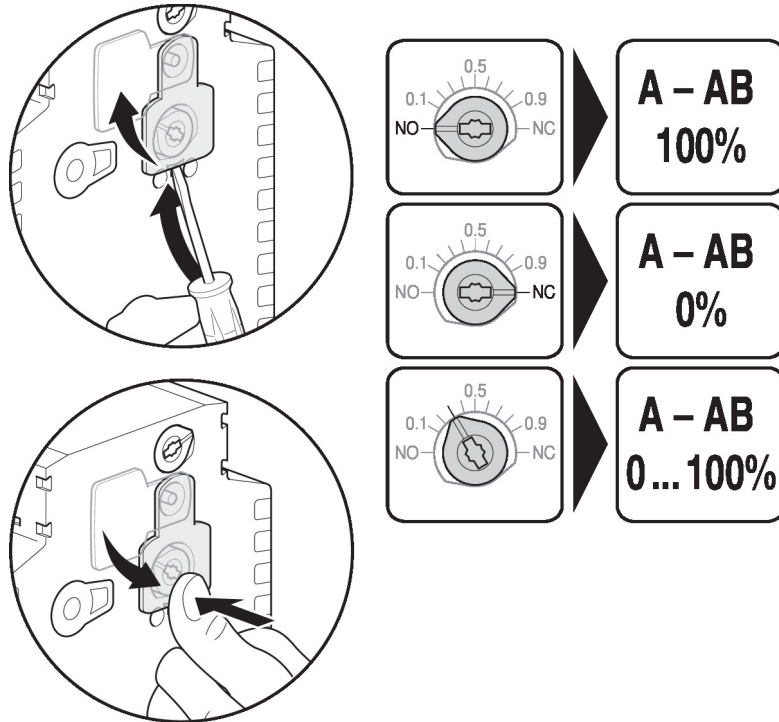
Aan:	Box aan het opstarten
Knipperend:	In werking (vermogen ok)
Uit:	Geen vermogen

2 Stroomrichting

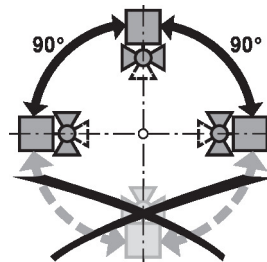
3 NFC-interface

4 Handmatige overnameknop

Knop indrukken:	Overbrenging ontkoppelt, motor stopt, handinstelling mogelijk
Knop loslaten:	Overbrenging koppelt, normaal bedrijf

Instellingen positie noodinstelling
Instellingen positie noodinstelling (POP)

Installatierichtlijnen
Aanbevolen montageplaatsen

De kogelkraan kan staand tot liggend worden gemonteerd. De kogelkraan mag niet hangend, d.w.z. met de spindel naar beneden gericht, worden gemonteerd.


Installatiepositie retour

Montage in de retour is aanbevolen.

Vereisten waterkwaliteit

Er moet worden voldaan aan de waterkwaliteitsvereisten conform VDI 2035.

Kleppen van Belimo zijn regelorganen. Om de kleppen op lange termijn correct te laten werken, moeten deze worden vrijgehouden van afvaldeeltjes (bijv. lasspatten van de installatiewerkzaamheden). De montage van een geschikt vuilfilter is aanbevolen.

Onderhoud

De kogelkranen, roterende aandrijvingen en sensoren zijn onderhoudsvrij.

Voordat onderhoudswerkzaamheden aan het regelorgaan worden uitgevoerd, is het noodzakelijk om de roterende aandrijving te isoleren van de voedingsspanning (indien nodig door loskoppelen van de elektrische kabel). Eventuele pompen in het betreffende deel van het leidingsysteem moeten ook worden uitgeschakeld en de betreffende afsluitschuiven moeten worden gesloten (laat alle componenten eerst indien nodig afkoelen en verlaag altijd de systeemdruk tot omgevingsdruk niveau).

Het systeem mag niet opnieuw in bedrijf worden gesteld tot de kogelkraan en de roterende aandrijving correct opnieuw zijn gemonteerd volgens de instructies en de pijpleiding is gevuld door professioneel opgeleid personeel.

Debietrichting

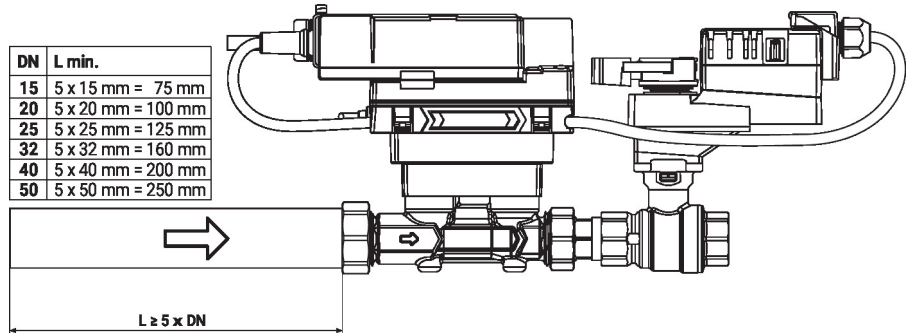
De stromingsrichting, aangegeven door een pijl op de behuizing, moet worden gerespecteerd, aangezien het debiet anders niet correct wordt gemeten.

Reiniging van leidingen

Voordat de thermische energiemeter wordt geïnstalleerd, moet het circuit grondig worden gespeld om onzuiverheden te verwijderen.

Preventie van overbelasting De thermische energiemeter mag niet worden blootgesteld aan overmatige spanning veroorzaakt door pijpleidingen of hulpstukken.

Inlaat Om de gespecificeerde meetnauwkeurigheid te bereiken, moet bovenstrooms van de debietsensor in de Stromingsrichting een inloop- of aanstromingstraject worden aangebracht. De afmetingen ervan moeten minstens 5 x DN bedragen.



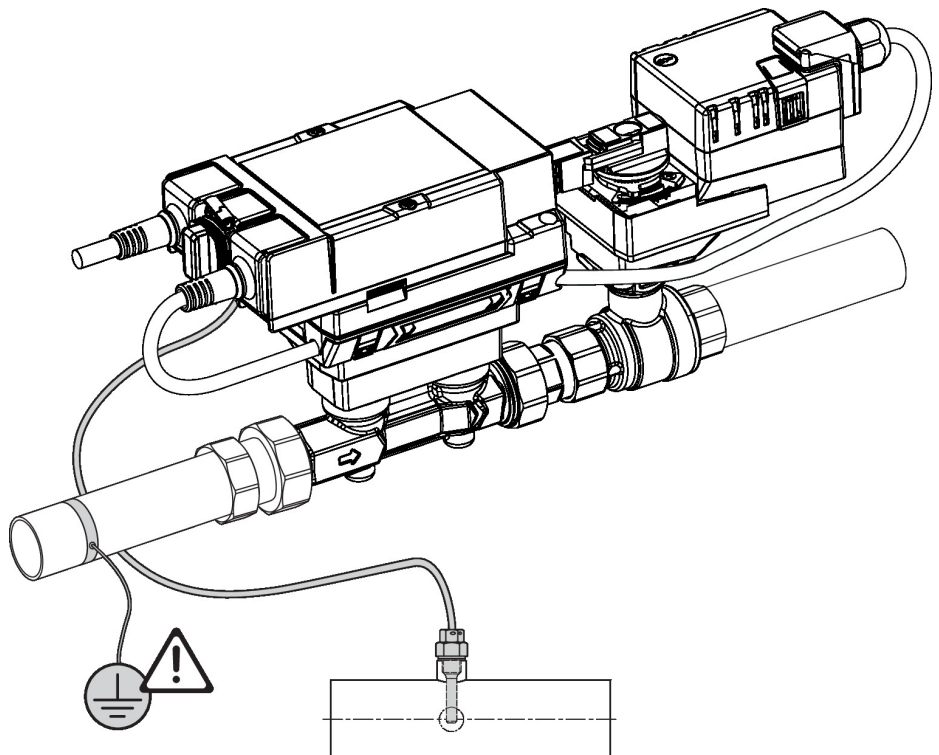
Montage van dompelhuls en temperatuursensor

De klep is uitgerust met twee volledig bekabelde temperatuursensoren.

- T2: Deze sensor is geïnstalleerd in de thermische energiemeter.
- T1: Deze sensor wordt ter plaatse geïnstalleerd vóór de verbruiker (klep in de retourleiding) of na de verbruiker (klep in de toevoerleiding).

Opmerking

De kabels tussen de klepeenheid en de temperatuursensoren mogen niet worden ingekort of verlengd.



Gesplitste installatie

De klepaandrijvingcombinatie kan separaat van de debietsensor worden gemonteerd. De stromingsrichting moet worden aangehouden.

Algemene opmerkingen

Minimaal drukverschil (drukval) Het minimaal vereiste drukverschil (drukval over de klep) voor het bereiken van de gewenste volumestroom V_{max} kan worden berekend aan de hand van de theoretische kvs-waarde (zie typenoverzicht) en de onderstaande formule. De berekende waarde is afhankelijk van de vereiste maximale volumestroom V_{max} . Hogere drukverschillen worden automatisch gecompenseerd door de klep.

Formule

$$\Delta p_{min} = 100 \times \left(\frac{V_{max}}{k_{vs \text{ theor.}}} \right)^2$$

$\Delta p_{min}: \text{kPa}$
 $V_{max}: \text{m}^3/\text{h}$
 $k_{vs \text{ theor.}}: \text{m}^3/\text{h}$

Voorbeeld (DN 25 met de gewenste maximale debiet = 50% V_{nom})

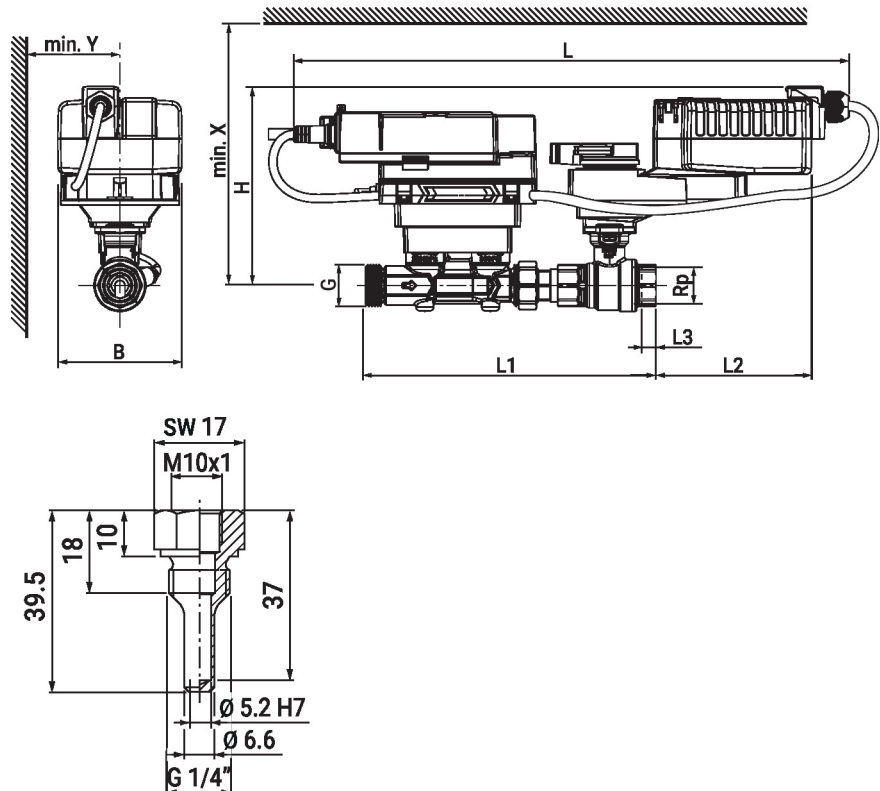
EV025R2+KBAC
 kvs theor. = 8.1 m³/h
 V_{nom} = 58.3 l/min
 50% * 58.3 l/min = 29.15 l/min = 1.75 m³/h


$$\Delta p_{min} = 100 \times \left(\frac{V_{max}}{k_{vs \text{ theor.}}} \right)^2 = 100 \times \left(\frac{1.75 \text{ m}^3/\text{h}}{8.1 \text{ m}^3/\text{h}} \right)^2 = 4.7 \text{ kPa}$$

Gedrag in geval van een sensorstoring In geval van een debietsensorfout schakelt de Energy Valve van vermogens- of debietregeling naar positierегeling (Delta T-beheer wordt gedeactiveerd).
 Wanneer de fout verdwijnt, schakelt de Energy Valve terug naar de normale regelingsinstelling (Delta T-beheer geactiveerd)

Afmetingen

Maatschetsen



Type	DN	Rp ["]	G ["]	L [mm]	L1 [mm]	L2 [mm]	L3 [mm]	B [mm]	H [mm]	X [mm]	Y [mm]	
EV015R2+KBAC	15	1/2	3/4	427	195	128	13	90	136	206	80	2.1
EV020R2+KBAC	20	3/4	1	440	230	123	14	90	137	207	80	2.8
EV025R2+KBAC	25	1	1 1/4	447	246	117	16	90	140	210	80	2.7
EV032R2+KBAC	32	1 1/4	1 1/2	458	267	110	19	90	143	213	80	4.0
EV040R2+KBAC	40	1 1/2	2	464	280	105	19	90	147	217	80	4.8
EV050R2+KBAC	50	2	2 1/2	472	294	100	22	90	152	222	80	5.2

Aanvullende documentatie

- Datablad thermische energiemeter
- Overzicht MP-samenwerkingspartners
- Toolaansluitingen
- Algemene projectrichtlijnen
- Instructie webserver
- Omschrijving databankwaarden
- Beschrijving BACnet-interface
- Beschrijving modbus-interface
- Inleiding tot MP-Bus-technologie
- Installatiehandleiding voor aandrijvingen en/of kogelkranen