

Productinformatieblad

Specificaties



2 veiligheidsrelaisuitgangen uitbreidingsmodule met veerklemmenblok

XPSMCMER0002G

EAN Code: 3606480748790

Prijs: 234,65 EUR

Hoofd

range of product	Preventa Safety automation
product of component type	Veilige relaisuitgangsmodule
device short name	XPSMCM
elektrische aansluiting	Veerklem
Us nominale voedingsspanning	24 V - 20...20 % DC
aantal uitgangen	2 relais
functie module	Controle veiligheidsaandrijvers voor relais output

Complementair

Maximaal vermogensverlies in W	3 W
geïntegreerd aansluitingstype	Niet aangesloten op printplaatuitbreidingsbus
schakelspanning	10 V DC
verbonden zekeringsvermogen	3,5 A, traagwerkend
veiligheidsniveau	Heeft bereik tot categorie 4 In overeenstemming met ISO 13849-1 Heeft bereik tot PL = d In overeenstemming met ISO 13849-1 Heeft bereik tot SIL 3 In overeenstemming met IEC 61508 SILCL 3 In overeenstemming met IEC 62061
quality labels	CE
outputtype	Relais, 2 NO + 1 NC circuit(s), spanningsvrij
Quantity per set	1
schakeltijd	12 ms
maximale schakelspanning	400 V AC 250 V DC
minimale schakelstroom	20 mA
maximale schakelstroom	6 A
aantal klemmenblokken	4
lokale signalering	1 LED groen met PWR DESC voor stroom AAN 1 LED groen met RUN DESC voor RUN (status) 1 LED rood met E IN DESC voor interne fout 1 LED rood met E EX DESC voor externe fout 2 LEDs oranje met ADDR DESC voor knooppuntadres 1 LED groen/rood met RELAIS K1 DESC voor relaiscontact
aansluitingen - aansluitklemmen	1 veerklemmenblokken, wegneembaar klemmenblok 2 veerklemmenblokken, wegneembaar klemmenblok

De weergegeven prijs is de adviesprijs in euro excl. BTW. Deze kan onderhevig zijn aan korting. Neem contact op met uw lokale distributeur of detailhandel voor de daadwerkelijke prijs

sectie kabel	0,2...2,5 mm ² - AWG 24...AWG 14 flexibel kabelzonder kabeluiteinde 0,25...2,5 mm ² - AWG 23...AWG 14 flexibel kabelmet kabeluiteinde, met gegroefde ring 0,25...2,5 mm ² - AWG 23...AWG 14 flexibel kabelmet kabeluiteinde, zonder gegroefde ring 0,2...2,5 mm ² - AWG 24...AWG 14 vast kabelzonder kabeluiteinde 0,5...1 mm ² - AWG 20...AWG 18 flexibel kabelmet kabeluiteinde, met dubbele gegroefde ring
montagesteun	Omega 35mm DIN rail In overeenstemming met EN 50022
breedte	22,5 mm
hoogte	99 mm
diepte	114,5 mm
gewicht product	0,25 kg

Omgeving

standards	IEC 62061 ISO 13849-1 IEC 61800-5-1 IEC 61508
product certifications	RCM TÜV cULus
IP beschermingsgraad	IP20
omgevingstemperatuur voor werking	-10...55 °C
ambient air temperature for storage	-20...85 °C
relatieve vochtigheid	10...95 %
pollution degree	2
Uimp toegekende schokgolfspanning	4 kV In overeenstemming met IEC 61800-5-1
betrouwbaarheidsgegevens veiligheid	B10d = 300000 gebruikscategorie AC-15 230 V, , <3 A In overeenstemming met ISO 13849-1 B10d = 750000 gebruikscategorie AC-15 230 V, , <1 A In overeenstemming met ISO 13849-1 B10d = 10000000 gebruikscategorie DC-13 24 V, , <2 A In overeenstemming met ISO 13849-1
isolatie	250 V AC tussen voeding en behuizing In overeenstemming met IEC 61800-5-1
overvoltage category	II
elektromagnetische compatibiliteit	Elektrostatische ontlading immuniteitstest - testniveau: 6 kV (bij contact) In overeenstemming met IEC 61000-4-2 Elektrostatische ontlading immuniteitstest - testniveau: 20 kV (live) In overeenstemming met IEC 61000-4-2 Gevoelig aan elektromagnetische velden - testniveau: 10 V/m (80...1000 MHz) In overeenstemming met IEC 61000-4-3 Gevoelig aan elektromagnetische velden - testniveau: 30 V/m (1.4 GHz...2 GHz) In overeenstemming met IEC 61000-4-3
trilling bestendigheid	+/-0.35 mm (f= 10...55 Hz) In overeenstemming met IEC 61496-1
schokbestendigheid	10 gn voor 16 ms (1000 schokken op elke as) In overeenstemming met IEC 61496-1
elektrische levensduur	20000000 cycles
mechanical durability	20000000 cycles
levensduur	20 yr

Verpakkingseenheid

Eenheidstype van verpakking 1	PCE
Aantal eenheden in verpakking 1	1

verpakking 1 hoogte	4,5 cm
verpakking 1 breedte	12,7 cm
verpakking 1 lengte	16,2 cm
verpakking_1_gewicht	241,0 g
Eenheidstype van verpakking 2	S01
Aantal eenheden in verpakking 2	6
verpakking 2 hoogte	15,0 cm
verpakking 2 breedte	15,0 cm
verpakking 2 lengte	40,0 cm
verpakking 2 gewicht	1,69 kg

contractuele waarborg

Garantie (in maanden)	18
-----------------------	----

Schneider Electric wil tegen 2050 de Net Zero-status hebben bereikt via partnerschappen in de toeleveringsketen, materialen met een lagere impact en circulariteit via onze doorlopende campagne "Use Better, Use Longer, Use Again" om de levensduur van producten en de recycleerbaarheid te verlengen.

[Uitleg van Environmental Data](#) >

[Hoe evalueren we de duurzaamheid van producten?](#) >

Use Better

Materialen en verpakking

Pakket met gerecycleerd karton	Nee
Verpakkingen zonder kunststof	Ja
RoHS-richtlijn van de EU	Conform
REACH-verordening	Referentie bevat geen SVHC boven drempelwaarde
PVC-vrij	Ja

Use Longer

Levensduurverlenging

Reparatie	Nee
-----------	-----

Use Again

Herverpakken en herfabriceren

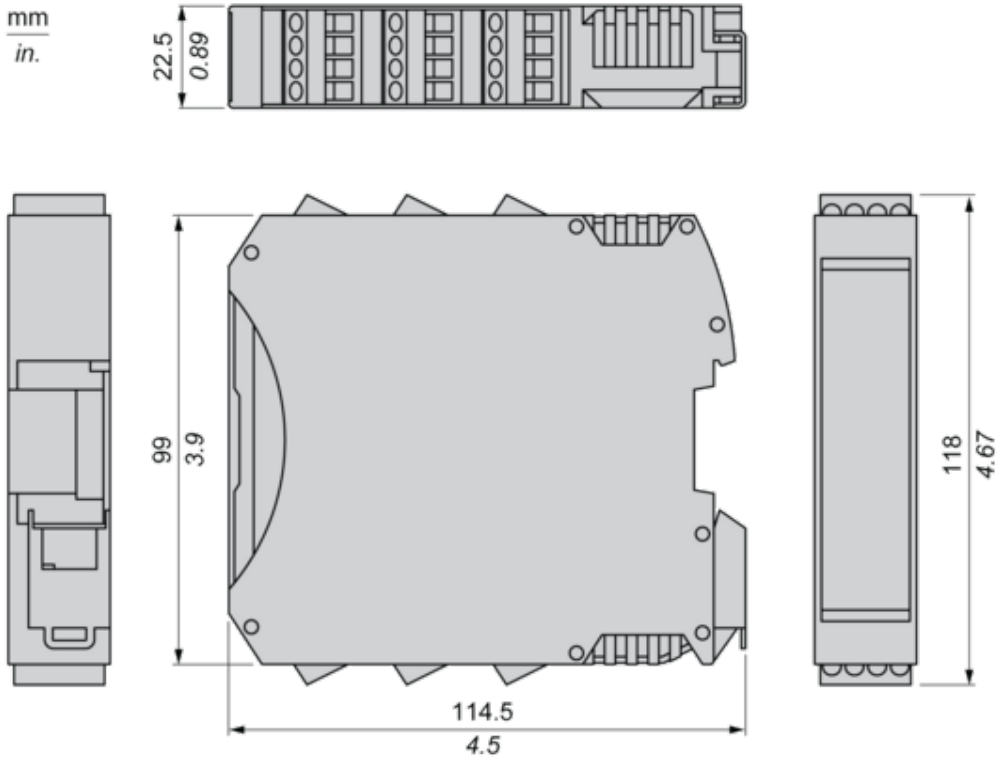
Terugname	Ja
WEEE-label	 Het product moet op markten van de Europese Unie worden afgevoerd volgens specifieke afvalinzamelingsregels en mag nooit in een gewone vuilnisbak terechtkomen.

Productinformatieblad XPSMCMER0002G

Dimensions Drawings

Dimensions

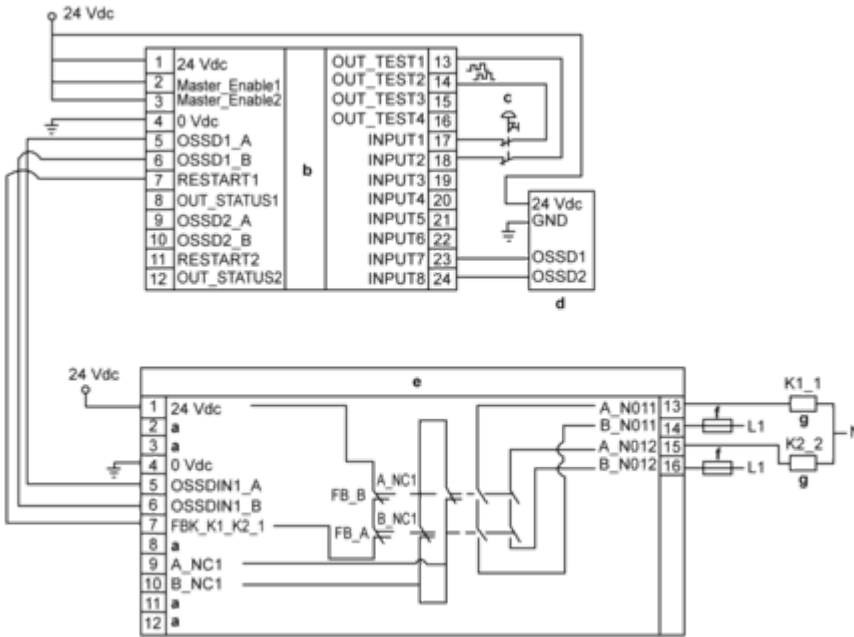
Spring Terminal



Connections and Schema

Wiring

Wiring Example



- a : Not connected
- b : Safety controller CPU
- c : Emergency stop
- d : Light curtain

Productinformatieblad XPSMCMER0002G

Technical Illustration

Dimensions

