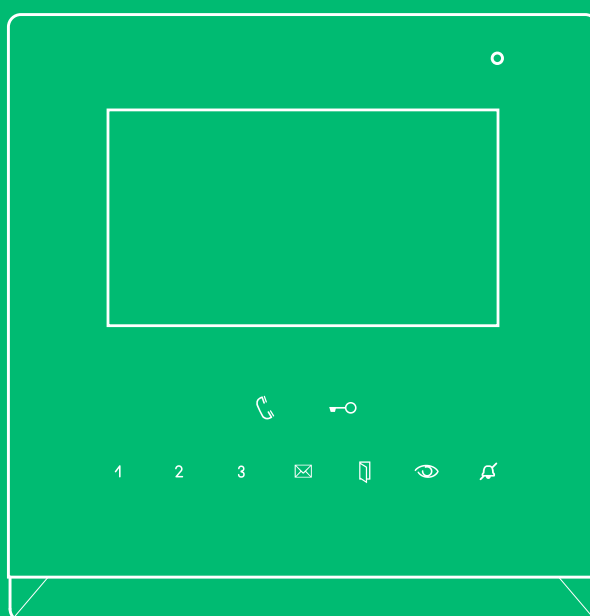


ITMANUALE
TECNICO**EN**TECHNICAL
MANUAL**FR**MANUEL
TECHNIQUE**NL**TECHNISCHE
HANDLEIDING**DE**TECHNISCHES
HANDBUCH**ES**MANUAL
TÉCNICO**PT**MANUAL
TÉCNICO**RU**ТЕХНИЧЕСКОЕ
РУКОВОДСТВО**TR**TEKNİK
KILAVUZU**PL**INSTRUKCJA
TECHNICZNA

Icona 6602W - 6602W/A - 6602B ViP monitor a colori
 6602W - 6602W/A - 6602B Icona ViP colour monitor
 Moniteur couleurs Icona 6602W - 6602W/A - 6602B Système ViP
 Art. 6602W - 6602W/A - 6602B Kleurenmonitor Icona ViP
 Farbmonitor Icona ViP Art. 6602W - 6602W/A - 6602B
 Monitor en color Icona ViP Art. 6602W - 6602W/A - 6602B
 Monitor a cores Icone ViP Art. 6602W - 6602W/A - 6602B
 Цветного монитора Icona ViP - арт. 6602W - 6602W/A - 6602B
 Icona ViP No. 6602W - 6602W/A - 6602B renkli monitörleri
 Monitora kolorowego Icona Art. 6602W - 6602W/A - 6602B

COMELIT[®]
 WITH • YOU • ALWAYS

IT Avvertenze

Questo prodotto Comelit è progettato e realizzato con lo scopo di essere utilizzato nella realizzazione di impianti per comunicazione audio e video in edifici residenziali, commerciali, industriali e in edifici pubblici o ad uso pubblico.

Tutte le attività connesse all'installazione dei prodotti Comelit devono essere realizzate da personale tecnicamente qualificato, seguendo attentamente le indicazioni di manuali / istruzioni dei prodotti stessi. Togliere l'alimentazione prima di effettuare qualsiasi operazione.

Utilizzare conduttori con sezione adeguata in funzione delle distanze, rispettando le indicazioni riportate nel manuale di sistema.

Si consiglia di non posare i conduttori per l'impianto nella stessa tubazione dove transitano i cavi di potenza (230V o superiori).

Per l'utilizzo sicuro dei prodotti Comelit è necessario: seguire con attenzione le indicazioni di manuali e istruzioni; curare che l'impianto realizzato con i prodotti Comelit non sia manomesso / danneggiato.

I prodotti Comelit non prevedono interventi di manutenzione ad eccezione delle normali operazioni di pulizia, da effettuarsi comunque secondo quanto indicato in manuali / istruzioni. Eventuali riparazioni devono essere effettuate: per i prodotti, esclusivamente da **Comelit Group S.p.A.**, per gli impianti, da personale tecnicamente qualificato.

Comelit Group S.p.A. non assume alcuna responsabilità per usi differenti da quello previsto e mancato rispetto di indicazioni ed avvertenze presenti in questo manuale / istruzioni. **Comelit Group S.p.A.** si riserva comunque il diritto di modificare in qualsiasi momento e senza preavviso quanto descritto nel presente manuale / istruzioni.

EN Warning

This Comelit product was designed for use in the creation of audio and video communication systems in residential, commercial or industrial settings and in public buildings or buildings used by the public.

All activities connected to the installation of Comelit products must be carried out by qualified technical personnel, with careful observation of the indications provided in the manuals / instruction sheets supplied with those products.

Cut off the power supply before carrying out any maintenance procedures.

Use wires with a cross-section suited to the distances involved, observing the instructions provided in the system manual.

We advise against running the system wires through the same duct as the power cables (230V or higher).

To ensure Comelit products are used safely: carefully observe the indications provided in the manuals / instruction sheets and make sure the system created using Comelit products has not been tampered with / damaged.

Comelit products do not require maintenance aside from routine cleaning, which should be carried out in accordance with the indications provided in the manuals / instruction sheets. Any repair work must be carried out: for the products themselves, exclusively by **Comelit Group S.p.A.**, for systems, by qualified technical personnel.

Comelit Group S.p.A. does not assume any responsibility for: any usage other than the intended use; non-observance of the indications and warnings contained in this manual / instruction sheet. **Comelit Group S.p.A.** nonetheless reserves the right to change the information provided in this manual / instruction sheet at any time and without prior notice.

FR Avertissements

Ce produit Comelit a été conçu et réalisé pour être utilisé dans la réalisation d'installations de communication audio et vidéo dans des bâtiments résidentiels, commerciaux, industriels et publics ou à usage public.

Toutes les opérations liées à l'installation des produits Comelit sont réservées à des techniciens qualifiés qui devront suivre attentivement les consignes des Manuels / Instructions desdits produits.

Couper l'alimentation avant d'effectuer toute opération.

Utiliser des conducteurs d'une section adéquate en fonction des distances et en respectant les explications contenues dans le manuel du système.

Il est conseillé de ne pas poser les conducteurs destinés à l'installation dans la canalisation destinée aux câbles de puissance (230 V ou plus).

Pour utiliser les produits Comelit en toute sécurité : suivre attentivement les consignes contenues dans les Manuels / Instructions; s'assurer que l'installation réalisée avec les produits Comelit n'est pas sabotée / endommagée.

Les produits Comelit sont sans maintenance, exception faite pour les opérations de nettoyage qui devront être effectuées selon les consignes contenues dans les Manuels / Instructions. Les réparations concernant : les produits, sont réservées exclusivement à **Comelit Group S.p.A.**, les installations, sont réservées à des techniciens qualifiés.

Comelit Group S.p.A. ne sera pas tenue pour responsable en cas d'utilisation contraire aux indications, de non-respect des indications et des recommandations présentes dans ce Manuel / Instructions. **Comelit Group S.p.A.** se réserve le droit de modifier à tout moment et sans préavis le contenu de ce Manuel / Instructions.

NL Waarschuivingen

Dit product van Comelit is ontworpen en ontwikkeld om te worden gebruikt bij de realisatie van audio- en videocommunicatiesystemen in woningen, winkels, bedrijven en openbare gebouwen of in openbare ruimtes.

Alle functies die zijn aangesloten op de installatie van de Comelit-producten moeten zijn uitgevoerd door gekwalificeerd technisch personeel, volgens de aanwijzingen in de handleiding/instructies van de betreffende producten.

Sluit de voeding af voordat u onderhoudswerkzaamheden uitvoert.

Gebruik kabels met een geschikte doorsnee, afhankelijk van de afstanden, volgens de aanwijzingen in de handleiding van de installatie.

Het is raadzaam om de kabels voor de installatie niet in dezelfde leiding te plaatsen als die waar de vermogenskabels (230V of hoger) doorheen lopen.

Voor een veilig gebruik van de producten Comelit is het volgende noodzakelijk: het zorgvuldig opvolgen van de aanwijzingen in de handleiding/instructies, ervoor zorgen dat de installatie die met de Comelit-producten is uitgevoerd niet wordt gesaboteerd / beschadigd raakt.

De producten van Comelit hebben geen onderhoud nodig, behalve de normale reiniging, welke moet worden uitgevoerd zoals is aangegeven in de handleiding/instructies. Eventuele reparaties moeten worden uitgevoerd voor de producten, uitsluitend door **Comelit Group S.p.A.**, voor de installatie, door gekwalificeerd technisch personeel.

Comelit Group S.p.A. is niet verantwoordelijk voor andere toepassingen dan het beoogde gebruik, het niet in acht nemen van de aanwijzingen en waarschuivingen in deze handleiding/instructies. **Comelit Group S.p.A.** behoudt zich het recht voor om op elk moment, zonder waarschuwing vooraf, wijzigingen aan te brengen in deze handleiding/instructies.

DE Hinweise

Dieses Comelit-Produkt ist für den Einsatz in Anlagen für Audio- und Video-Kommunikation in Wohngebäuden, Gewerbe- und Industrieanlagen, in öffentlichen Gebäuden und für den öffentlichen Gebrauch konzipiert.

Die Installation der Comelit-Produkte darf nur durch Fachkräfte unter genauer Befolgung der Anweisungen in den technischen Handbüchern / den Bedienungsanleitungen erfolgen.

Vor Eingriffen an der Anlage immer die Spannungsversorgung unterbrechen.

Leiter mit einem für die Entfernung bemessenen Querschnitt verwenden und die im Handbuch der Anlage aufgeführten Anweisungen einhalten.

Es wird empfohlen, die Leiter der Anlage nella nicht in den Rohren der Leistungskabel (230 V oder höher) zu verlegen.

Sicherer Umgang mit Comelit-Produkten: Halten Sie sich strikt an die Angaben in den technischen Handbüchern / den Bedienungsanleitungen. Nehmen Sie keine Änderungen an der Anlage mit Comelit-Produkten vor und vermeiden Sie Beschädigungen.

Die Comelit-Produkte erfordern keine Wartungsarbeiten, abgesehen von der normalen Reinigung, die entsprechend den Anweisungen in den technischen Handbüchern / den Bedienungsanleitungen auszuführen ist. Eventuelle Reparaturen dürfen für die Produkte nur durch die Firma **Comelit Group S.p.A.**, an der Anlage nur durch Fachkräfte ausgeführt werden.

Comelit Group S.p.A. lehnt jede Haftung ab bei Schäden durch bestimmungsfremden Gebrauch, Missachtung der Anweisungen und Hinweise in dem vorliegenden technischen Handbuch / den Bedienungsanleitungen. **Comelit Group S.p.A.** behält sich vor, jeder Zeit und ohne Vorankündigung Änderungen an dem vorliegenden technischen Handbuch / den Bedienungsanleitungen vorzunehmen.

ES Advertencias

Este producto Comelit ha sido diseñado y realizado para usarse en instalaciones de comunicación audio y vídeo tanto en edificios residenciales, comerciales e industriales como en edificios públicos o de uso público.

Todos los productos Comelit deben ser instalados por personal técnicamente cualificado, siguiendo con atención las indicaciones de los manuales / las instrucciones proporcionados con cada producto.

Antes de efectuar cualquier operación hay que cortar la alimentación.

Utilizar conductores de sección adecuada teniendo en cuenta las distancias y respetando las instrucciones del manual de sistema.

Se aconseja no colocar los conductores de la instalación en el mismo conducto eléctrico por donde pasan los cables de potencia (230 V o superiores).

Para el uso seguro de los productos Comelit, es necesario seguir con atención las indicaciones de los manuales / las instrucciones e garantizar que la instalación realizada con los productos Comelit no pueda ser manipulada ni dañada.

Los productos Comelit no prevén intervenciones de mantenimiento, salvo las normales operaciones de limpieza, que se deben efectuar siempre según lo indicado en los manuales / las instrucciones. Las reparaciones deben ser efectuadas: exclusivamente por **Comelit Group S.p.A.** cuando afecten a productos, por personal técnicamente cualificado cuando afecten a instalaciones.

Comelit Group S.p.A. quedará libre de cualquier responsabilidad en caso de usos diferentes a los previstos e incumplimiento de las indicaciones y advertencias proporcionadas en el manual / las instrucciones. **Comelit Group S.p.A.** se reserva siempre el derecho de modificar en cualquier momento y sin preaviso el manual / las instrucciones.

PT Avisos

Este produto Comelit foi concebido e realizado com o intuito de ser utilizado na realização de instalações para comunicação áudio e vídeo em edifícios residenciais, comerciais, industriais, públicos ou de utilização pública.

Todas as actividades relacionadas com a instalação de produtos Comelit devem ser realizadas por pessoal tecnicamente qualificado, seguindo atentamente as indicações dos manuais/instruções dos respectivos produtos.

Cortar a alimentação eléctrica antes de realizar qualquer tipo de operação.

Utilizar condutores de secção adequada em função das distâncias e respeitando as indicações no manual do sistema.

Recomenda-se não colocar condutores para a instalação nas mesmas condutas onde se encontram os cabos de energia (230 V ou superior).

Para a utilização segura dos produtos Comelit é necessário: Seguir com atenção as indicações dos manuais/instruções, Certificar-se de que a instalação realizada com produtos Comelit não é adulterada/danificada.

Os produtos Comelit não requerem intervenções de manutenção além das normais operações de limpeza, que devem ser realizadas segundo as indicações nos manuais/instruções. Eventuais reparações devem ser realizadas: no caso de produtos, exclusivamente pela **Comelit Group S.p.A.**, no caso de instalações, por pessoal tecnicamente qualificado.

Comelit Group S.p.A. não assume qualquer responsabilidade por utilizações diferentes das previstas e desrespeito pelas indicações e avisos presentes neste manual/instruções. **Comelit Group S.p.A.** reserva-se o direito de modificar a qualquer momento e sem aviso prévio o descrito no presente manual/instruções.

RU Предупреждения

Данное изделие Comelit было разработано и изготовлено с целью его дальнейшего использования при реализации систем аудио- и видеосвязи в жилых, коммерческих, промышленных и общественных зданиях или помещениях для общественного пользования.

Все работы, связанные с установкой продукции Comelit, должны выполняться квалифицированным техническим персоналом с тщательным соблюдением инструкций/руководств на саму продукцию.

Отключайте электропитание перед выполнением любых работ.

Используйте кабели соответствующего сечения в зависимости от расстояний, соблюдая указания, приведенные в руководстве по эксплуатации системы.

Рекомендуется не располагать кабели для системы в той же трубе, где проходят силовые кабели (230 В или выше).

Для безопасного использования продукции Comelit необходимо: внимательно следовать указаниям руководств/инструкций; заботиться о предупреждении несанкционированного вмешательства/повреждения оборудования, реализованного с использованием продукции Comelit.

Производство Comelit не предусматривает технического обслуживания, за исключением обычных операций по очистке, которые, в любом случае, должны проводиться согласно указаниям руководств/инструкций. Ремонтные работы должны выполняться: на продукции - исключительно компаниями **Comelit Group S.p.A.**, на системах - квалифицированными техническим персоналом.

Comelit Group S.p.A. не несет никакой ответственности в случае использования, отличающегося от предусмотренного; несоблюдения инструкций и предупреждений, приведенных в данном руководстве/инструкциях. **Comelit Group S.p.A.**, тем не менее, оставляет за собой право в любой момент вносить изменения в содержание данного руководства/инструкций без предварительного уведомления.

TR Uyarılar

Bu Comelit ürünü, konular, ticari, endüstriyel binalarda ve kamu binaları veya kamusal kullanıma açık binalarda işitsel ve görsel iletişim sistemlerinin gerçekleştirilmesi amacıyla tasarlanmış ve gerçekleştirilmiştir. Comelit ürünlerinin kurulumu ile ilgili tüm faydaları, teknik açıdan kalifiye personel tarafından, bu ürünler için düzenlenmiş Kullanım/Talimat Kilavuzlarında yer alan hususlar dikkatle izlenerek yürütülmelidir.

Herhangi bir işlem yapmadan önce beslemeyi kesiniz.

Sistem kullanım ilavuzunda yer alan talimatları uyarak, mesafeye göre uygun kesitli kablolar kullanınız.

Tesis kablolarını güç kablolarının (230V veya daha yüksek) geçtiği borularla aynı borulardan içine döşememeniz önerilir.

Comelit ürünlerinin güvenli kullanımı için aşağıdaki hususlara uyulmalıdır: kilavuzlar/talimatlar dikkatle takip etmek, Comelit ürünleri ile gerçekleştirilen sistemin kurulacakmış/hasar görmemiş olmasına dikkat etmek.

Comelit ürünleri, Kilavuzlar/Talimatlarda verilen bilgileri göre gerçekleştirilmesi gereken normal teknik işlemleri haricinde bakım müdahaleleri gerektirmemektedir. Olası tamiratlar aşağıdaki yetkililere yelpmelidir: ürünler için sadece **Comelit Group S.p.A.** tarafından, sistemler için, teknik açıdan kalifiye personel tarafından.

Comelit Group S.p.A., aşağıdaki durumlarda herhangi bir sorumluluk kabul etmemektedir öngörülenlerden farklı kullanımlarda, bu Kilavuz/Talimat kitapçığında yer alan talimatları ve uyarıları uyulmaması durumunda.

Comelit Group S.p.A. istediği zaman ve önceden herhangi bir uyarıda bulunmaksızın bu Kilavuz/Talimat Kitapçığındaki bilgilerde değişiklikler yapabilir.

PL Ostrzeżenia

Ten produkt Comelit został zaprojektowany i wykonany w celu wykorzystania go do instalacji komunikacji audio i wideo w budynkach mieszkalnych, handlowych, przemysłowych oraz w budynkach publicznych lub użyteczności publicznej.

Wszelkie czynności dotyczące instalacji produktów Comelit muszą być wykonane przez personel techniczny wykształcony, stosując się skrupulatnie do zaleceń zawartych w Podręcznikach / Instrukcjach obsługi produktów.

Przed wykonaniem jakiegokolwiek czynności odłączyć zasilanie.

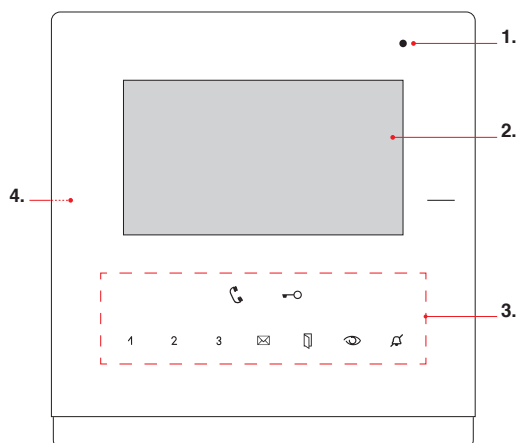
Stosować przewody o przekroju odpowiednim do odległości, przestrzegając zaleceń zawartych w instrukcji systemu.

Zaleca się, aby nie kłaść przewodów dla instalacji w tym samym przewodzie rurowym, w którym przebiegają kable elektryczne (230V lub większej mocy).

Aby bezpiecznie użytkować produkty, należy: uważnie przestrzegać zaleceń podanych w Podręcznikach / Instrukcjach obsługi, pilnować, aby instalacja, w której stosowane są produkty Comelit, nie została naruszona / uszkodzona.

Produkty Comelit nie wymagają czynności konserwacyjnych, za wyjątkiem zwykłego czyszczenia, które należy wykonać zgodnie z wytycznymi podanymi w Podręcznikach / Instrukcjach obsługi. Eventualne naprawy muszą być wykonane: dla produktów, wyłącznie przez **Comelit Group S.p.A.**, dla instalacji, przez personel techniczny wykształcony.

Comelit Group S.p.A. nie ponosi żadnej odpowiedzialności w przypadku użytkowania różnego od przewidzianego, nieprzestrzegania zaleceń oraz ostryżeń zawartych w niniejszym Podręczniku / Instrukcji obsługi. Jednakże spółka **Comelit Group S.p.A.** zastrzega sobie prawo do zmiany w jakimkolwiek momencie i bez uprzedzenia treści w niniejszym Podręczniku / Instrukcji obsługi.



IT Descrizione monitor

1. Microfono
 2. Schermo touch da 4.3"
 3. Tasti a sfioramento
 4. Porta per microSD
- Amplificazione audio ad induzione magnetica integrata

	Tasto / LED fonica	fixo = fonica aperta / funzione Mani Libere attiva lampeggio continuo = chiamata ricevuta
	Tasto / LED apriporta	1 lampeggio = conferma apriporta lampeggio continuo = porta aperta
123	Tasti 1-2-3	(programmabili)
	Tasto autoaccensione	(programmabile)
	Tasto Privacy LED Privacy - Dottore	fixo = funz. Privacy attiva (programmabile) Dottore - Privacy+Dottore 4 lampeggi = dispositivo occupato
	Tasto video segreteria	PREMUTO accesso alla sezione messaggi. LUCE FISSA video segreteria / messaggio assente attivi. LUCE LAMPEGGIANTE messaggio non letto in attesa.
	Tasto porte aperte	LUCE FISSA segnala l'apertura di una o più porte PREMUTO accesso alla sezione porte aperte.

EN Monitor

1. Microphone
 2. 4.3" touch screen
 3. Soft-touch keys
 4. Micro SD card port
- Built-in magnetic induction audio amplification

	Audio key/LED	steady = audio enabled/hands-free function continuous flashing = call received
	Lock-release key/LED	1 flash = confirm lock-release continuous flashing = door open
123	Keys 1-2-3	(programmable)
	Self-ignition key	(programmable)
	Privacy key Privacy / Doctor LED	steady = Privacy function enabled (programmable) Function Doctor , Privacy+Doctor 4 flashes = device engaged
	Video memory key	PRESSED allows access to the messages section. LIT STEADILY video memory / absent message active. FLASHING new message waiting.
	Open doors key	LIT STEADILY signals the opening of one or more doors PRESSED allows access to the open doors section.

FR Description moniteur

1. Micro
 2. Écran tactile 4,3 pouces
 3. Touches à effleurement
 4. Port pour microSD
- Amplification audio à boucle magnétique incorporée

	Touche/LED phonie	allumée = phonie ouverte/fonction mains libres clignotement constant = appel reçu
	Touche/LED ouvre-porte	1 clignotement = confirmation ouvre-porte clignotement constant = porte ouverte
123	Touches 1-2-3	(programmables)
	Touche d'auto-allumage	(programmable)
	Touche Privacy Led Privacy / Docteur	allumée = fonction Privacy ON (programmable) Fonct. Docteur, Privacy+Docteur 4 clignotements = dispositif occupé
	Touche mémoire vidéo	ENFONCÉE : accès à la section messages. ALLUMÉE : mémoire vidéo / message en cas d'absence activés. CLIGNOTE : message non lu en attente
	Touche portes ouvertes	ALLUMÉE : signale l'ouverture d'une ou de plusieurs portes ENFONCÉE : accès à la section portes ouvertes.

NL Beschrijving van de monitor

1. Microfoon
 2. Touchscreen van 4.3"
 3. Aanraaktoetsen
 4. Poort voor Micro SD
- Audioversterking met geïntegreerde inductiespoel

	Audiotoets-/LED	vast = audio open / handsfree-functie continu knipperend = oproep ontvangen
	Deurslotbedieningstoets-LED	knippert 1 maal = bevestig deurslotbediening knippert continu = deur open
123	Toets 1-2-3	(programmeerbaar)
	Toets beeldoproep	(programmeerbaar)
	Privacy-toets Privacy/arts-LED	vast = Privacyfunctie actief (programmeerbaar) Artsfunctie, Privacyfunctie+Artsfunctie knippert 4 maal = toestel bezet
	Videogeheugentoets	INGEDRUKT, geeft toegang tot het berichtengedeelte. BRANDT CONTINU: videogeheugen / afwezigheidsmelding actief. KNIPPERT: er is een ongelezen bericht.
	Toets deuren open	BRANDT CONTINU: duidt op de opening van één of meerdere deuren INGEDRUKT geeft toegang tot het gedeelte 'deuren open'.

DE Monitorbeschreibung

1. Mikrofon
 2. Touchscreen 4.3"
 3. Berührungsempfindliche Tasten
 4. Port für Mikro-SD
- Audioverstärkung mit integrierter magnetischer Induktion

	Taste / LED Sprechtaete	leuchtet = Sprechverbindung besteht / Freisprechfunktion Dauerblinken = Ruf empfangen
	Taste / LED Türöffner	1 Blitz = Bestätigung Türöffner Dauerblinken: Tür geöffnet
123	Tasten 1-2-3	(programmierbar)
	Taste Selbsteinschaltung	(programmierbar)
	Taste Ruf tonabschaltung LED Ruf tonabschaltung - Arzt ruf	Leuchtet = Funktion Ruf tonabschaltung aktiv (programmierbar) Arztfunktion, Ruf tonabschaltung+Arztfunktion 4 Blitze = Gerät besetzt
	Taste Videospeicher	GEDRÜCKT gibt Zugriff auf den Bereich Nachrichten. LED LEUCHTET Videospeicher / Nachricht bei Abwesenheit aktiv LED BLINKT Nachricht nicht gelesen, in Erwartung
	Taste Türen offen	LED LEUCHTET zeigt an, dass eine oder mehrere Türen offen ist/sind GEDRÜCKT gibt Zugriff auf den Bereich Türen offen

ES Descripción del monitor

1. Micrófono
 2. Pantalla táctil de 4,3"
 3. Teclas táctiles
 4. Puerto para microSD
- Amplificación audio con inducción magnética integrada







	Tecla / LED del audio	fijo = audio activado / función Manos Libres parpadeo continuo = llamada recibida
	Tecla / LED del abrepuertas	1 parpadeo = confirmación abrepuertas parpadeo continuo = puerta abierta
123	Teclas 1-2-3	(programables)
	Tecla de autoencendido	(programable)
	Tecla Privacidad LED Privacidad - Doctor	fijo = función Privacidad activada (programable) Función Doctor, Privacidad+Doctor 4 parpadeos = dispositivo ocupado
	Tecla Memo vídeo	PULSADA acceso a la sección Mensajes LUZ FIJA memo vídeo/mensaje para ausente activados LUZ PARPADEANTE mensaje no leído en espera
	Tecla Puertas abiertas	LUZ FIJA señala la apertura de una o más puertas PULSADA permite el acceso a la sección Puertas abiertas

PT Descrição do monitor







1. Microfone
 2. Touch-screen de 4.3"
 3. Teclas tácteis
 4. Porta para microSD card
- Loop por indução magnética integrado

	Tecla/Luz indicadora som	Fixa = som ativado/função mãos livres Pisca continuamente = chamada recebida
	Tecla/Luz indicadora abertura da porta	Pisca 1 vez = confirmação da abertura da porta Pisca continuamente = porta aberta
123	Teclas 1-2-3	(programáveis)
	Tecla acendimento automático	(programável)
	Tecla privacidade Luz indicadora Privacidade/Médico	Fixa = função Privacidade activada (programável) Função Médico, Privacidade+Médico Pisca 4 vezes = dispositivo ocupado
	Tecla vídeo-atendedor	PREMIDA: acesso à secção de mensagens LUZ FIXA: vídeo-atendedor/mensagem ausência activados LUZ INTERMITENTE: mensagem não lida
	Tecla portas abertas	LUZ FIXA: indicação da abertura de uma ou várias portas PREMIDA: acesso à secção de portas abertas







RU Описание монитора

	1. Микрофон 2. Сенсорный экран 4,3" 3. Сенсорные клавиши 4. Гнездо для микро SD-карты Усилитель звука со встроенной магнитной петлей
	Клавиша/СИД звуковой связи непрерывное горение = включена звуковая связь/функция свободных рук непрерывное мигание = получен вызов
	Клавиша/СИД открытия двери 1 мигание = подтверждение открытия двери непрерывное мигание = дверь открыта
123	Клавиши 1-2-3 (программируемые)
	Клавиша самовключения (программируемая)
	Клавиша приватности СИД "Приватность-Врач" 4 мигания = аппарат занят 3 мигания (каждые 5 секунд) = включена функция "Врач" непрерывное горение = включена функция "Приватность"
	Клавиша видеоавтоответчика НАЖАТА доступ к разделу сообщений. НЕПРЕРЫВНО ГОРИТ включен видеоавтоответчик/сообщение для отсутствующего. МИГАЕТ имеется прочитанное сообщение.
	Клавиша открытых дверей НЕПРЕРЫВНО ГОРИТ сигнализация об открытии одной или нескольких дверей. НАЖАТА доступ к разделу открытых дверей.

TR Monitörün açıklanması

	1. Mikrofon. 2. 4.3" Dokunmatik ekran 3. Dokunmatik düğmeler 4. Mikro sd portu Entegre manyetik indüksiyonlu ses güçlendirme
	Telefon tuşu / LED'i sabit = telefon açık / eller serbest özelliği devamlı yanıp sönme = gelen arama
	Açma tuşu / LED'i 1 kez yanıp sönme = kapı açma teyidi 10 kez yanıp sönme = programlama başarısız devamlı yanıp sönme = kapı açık
123	1-2-3 Tuşları (programlanabilirler)
	Otomatik açma tuşu (programlanabilir)
	Gizlilik tuşu Gizlilik LED'i - doktor sabit = Gizlilik fonk. aktif (programlanabilir) Doktor fonk., Gizlilik+Doktor fonk 4 yanıp sönme = cihaz meşgul
	Sekreter videosu tuşu BASILDIĞINDA mesajlar bölümüne erişilir. SABİT IŞIK sekreter videosu / yok mesajı aktif. YANIP SÖNEN IŞIK bekleyen okunmamış mesajlar var.
	Açık kapı tuşu SABİT IŞIK bir veya daha fazla kapı açık uyarısı BASILDIĞINDA açık kapılar bölümüne erişilir.

PL Opis monitora

	1. Mikrofon 2. Ekran dotykowy 4,3" 3. Przyciski dotykowe 4. Wejście na kartę microSD Wzmocnienie dźwięku o zintegrowanej indukcji magnetycznej
	Przycisk / dioda LED audio świeci się stale = audio włączone / funkcja bez słuchawki miganie ciągle = otrzymanie połączenia
	Przycisk / dioda LED otwierania drzwi 1 mignięcie = potwierdzenie otwarcia drzwi 10 mignięć = błąd podczas programowania miganie ciągle = drzwi otwarte
123	Przyciski 1-2-3 (programowalne)
	Przycisk automatycznego włączania (programowalny)
	Przycisk prywatności Dioda LED Prywatność - Doktor świeci się stale = aktywna funkcja Prywatności (programowalny) Funkcja Doktor, Funkcja Prywatności+Funkcja Doktor 4 mignięcia = urządzenie zajęte
	Przycisk wideo-sekretarki WCISNIĘTY: dostęp do sekcji wiadomości ŚWIATŁO CIĄGŁE: aktywne wideo-sekretarka / brak wiadomości ŚWIATŁO MIGAJĄCE: oczekująca wiadomość nieprzeczytana
	Przycisk otwartych drzwi ŚWIATŁO CIĄGŁE: sygnalizuje otwarcie się jednych lub wielu drzwi WCISNIĘTY: dostęp do sekcji drzwi otwartych

(IT) Ulteriori informazioni si trovano nel manuale d'uso completo scaricabile dal sito pro.comelitgroup.com

(EN) Further information can be found in the user complete manual, which is available to download from the website pro.comelitgroup.com

(FR) Le manuel utilisateur complet, à télécharger sur le site pro.comelitgroup.com, fournit de plus amples informations.

(NL) Meer informatie is te vinden in de complete gebruikershandleiding die kan worden gedownload van de site pro.comelitgroup.com

(DE) Weitere Informationen finden Sie im kompletten Benutzerhandbuch, das Sie von der Webseite pro.comelitgroup.com herunterladen können

(ES) Para más información, consultar el manual de utilización completo que se puede descargar en el sitio pro.comelitgroup.com

(PT) Para mais informações, consultar o manual completo de utilização que pode ser transferido a partir do Site pro.comelitgroup.com

(RU) Более подробную информацию можно найти в полном руководстве, загружаемом с сайта pro.comelitgroup.com

(TR) Daha fazla bilgiye pro.comelitgroup.com adresinden indirebileceğiniz komple kılavuzdan

(PL) Dodatkowe informacje są dostępne w pełnej instrukcji, którą można pobrać ze strony pro.comelitgroup.com



IT Attivazione tasti a sfioramento

EN Soft-touch key activation

FR Activation touches à effleurement

NL Activering aanraaktoetsen

DE Tastenaktivierung durch Berührung

ES Activación de las teclas táctiles

PT Ativação de teclas tácteis

RU Активация сенсорных клавиш

TR Dokunmatik düğmelerin aktivasyonu

PL Aktywacja przycisków dotykowych



(IT) Vedi menu SETUP - Menu setup utente - Swipe

(EN) See SETUP menu - User setup menu - Swipe

(FR) Voir menu SETUP- Menu setup usager - Swipe

(NL) Zie het SETUP - Set-up menu gebruiker - Swipe

(DE) Siehe Menü Allgemeine SETUP - Parameter Aktiv. CapSense - Streichen

(ES) Véase menú SETUP - Menú Configuración usuario - Swipe

(PT) Consultar o menu CONFIGURAÇÃO - Menu Configuração - Deslizar

(RU) См. меню НАСТРОЙКИ - Меню настроек пользователя - Swipe

(TR) Bkz. KURULUM - Kullanıcı Kurulum menüsü - Swipe

(PL) Patrz menu USTAWIENIA - Kullanıcı Kurulum menüsü - Przesuń



Pressione/Pressure



Scorrimento/Scrolling



Disabilitato/Disabled



A



Pressione/Pressure



Scorrimento/Scrolling



Disabilitato/Disabled



B



Pressione/Pressure



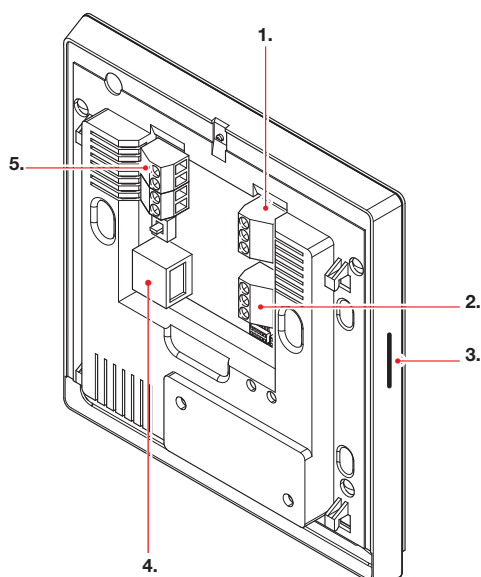
Scorrimento/Scrolling



Disabilitato/Disabled



C



①	1. Klemmleiste 1	OUT1 V- PAN	Zusätzlicher Ausgang +12V Minus Bezugsspannung Eingänge Panikeingang
	2. Klemmleiste 2	AL V- CFP	Alarmeinangang Minus Bezugsspannung Eingänge Eingang Etagenruf
	3. Slot für Mini SD-Kart		
	4. Ethernetstecker		
	5. Klemmleiste 3	OP- OP+ S- S+	Minus optoisolierter Eingang +12V Plus optoisolierter Eingang +12V Minus Ausgang Zusatz-Lautwerk Plus Ausgang Zusatz-Lautwerk

②	1. Regleta de conexiones 1	OUT1 V- PAN	salida auxiliar +12V negativo de referencia para las entradas entrada para pánico
	2. Regleta de conexiones 2	AL V- CFP	entrada para alarma negativo de referencia para las entradas entrada para llamada timbre de planta
	3. Puerto para micro SD card		
	4. Conector Ethernet		
	5. Regleta de conexiones 3	OP- OP+ S- S+	negativo entrada optoaislada +12V positivo entrada optoaislada +12V negativo salida timbre adicional positivo salida timbre adicional

③	1. Morsettiera 1	OUT1 V- PAN	uscita ausiliaria +12V negativo di riferimento ingressi ingresso panico
	2. Morsettiera 2	AL V- CFP	ingresso allarme negativo di riferimento ingressi ingresso chiamata fuori porta
	3. Porta Micro SD card		
	4. Connettore Ethernet		
	5. Morsettiera 3	OP- OP+ S- S+	negativo ingresso optoisolato +12V positivo ingresso optoisolato +12V negativo uscita suoneria supplementare positivo uscita suoneria supplementare

④	1. Bateria de bornes 1	OUT1 V- PAN	saída auxiliar +12 V negativo de referencia entradas entrada emergencia
	2. Bateria de bornes 2	AL V- CFP	entrada alarme negativo de referencia entradas entrada chamada campanha externa
	3. Ranhura mini SD Card		
	4. Conector Ethernet		
	5. Bateria de bornes 3	OP- OP+ S- S+	negativo entrada opto-acoplador +12 V positivo entrada opto-acoplador +12 V negativo saída campanha adicional positivo saída campanha adicional

⑤	1. Terminal block 1	OUT1 V- PAN	+12V auxiliary output negative input reference panic input
	2. Terminal block 2	AL V- CFP	alarm input negative input reference floor door call input
	3. Micro SD card port		
	4. Ethernet connector		
	5. Terminal block 3	OP- OP+ S- S+	+12V opto-isolated input negative +12V opto-isolated input positive additional ringtone output negative additional ringtone output positive

⑥	1. Клемная колодка 1	OUT1 V- PAN	вспомогательный выход +12V отрицательная клемма для ориентации входов вход сигнала паники
	2. Клемная колодка 2	AL V- CFP	вход сигнала тревоги отрицательная клемма для ориентации входов вход дверного вызова
	3. Слот для карты SD		
	4. Разъем для подключения Ethernet		
	5. Клемная колодка 3	OP- OP+ S- S+	отрицательная клемма оптоизолированного входа +12V положительная клемма оптоизолированного входа +12V отрицательная клемма выхода дополнительного звонка положительная клемма выхода дополнительного звонка

⑦	1. Bornier 1	OUT1 V- PAN	sortie auxiliaire +12V négatif de référence entrées entrée panique
	2. Bornier 2	AL V- CFP	entrée alarme négatif de référence entrées entrée appel porte palière
	3. Port carte micro SD		
	4. Connecteur Ethernet		
	5. Bornier 3	OP- OP+ S- S+	négatif entrée opto isolée +12V positif entrée opto isolée +12V négatif sortie sonnerie supplémentaire positif sortie sonnerie supplémentaire

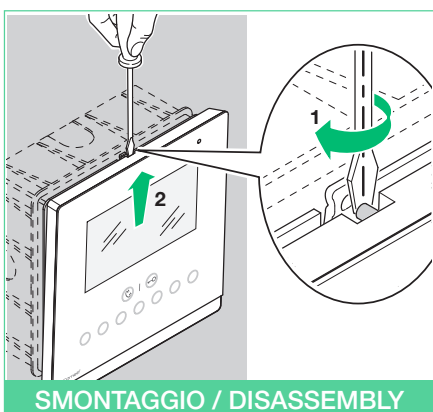
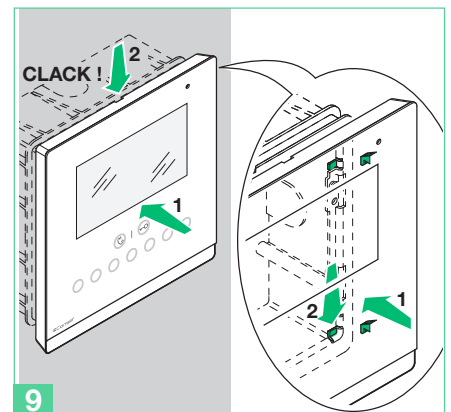
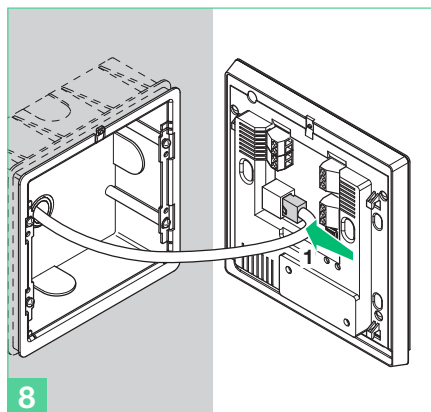
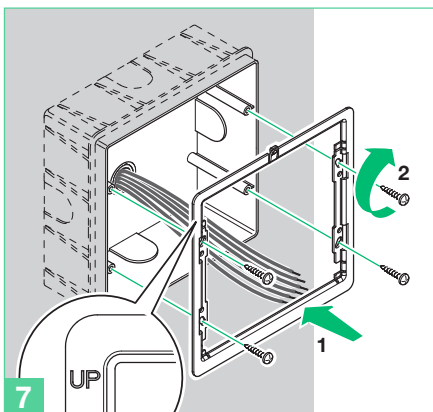
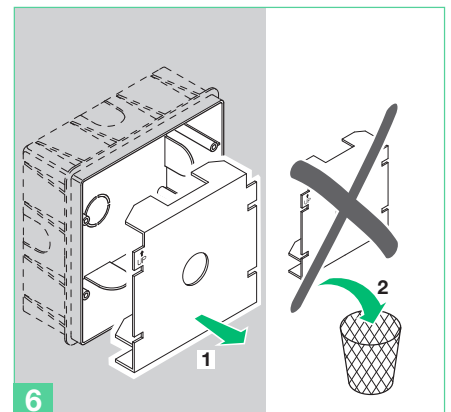
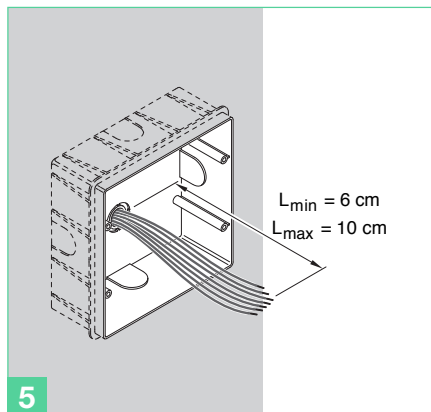
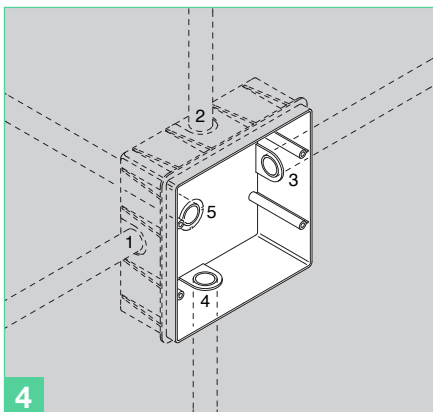
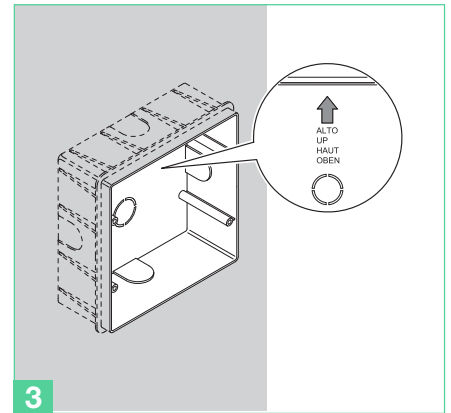
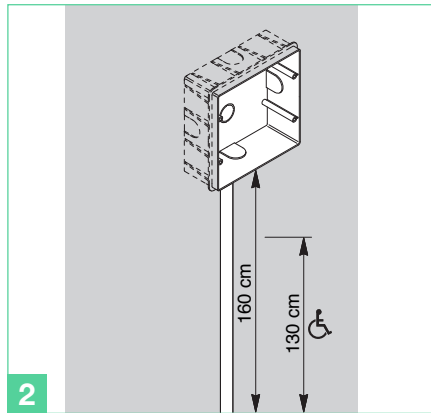
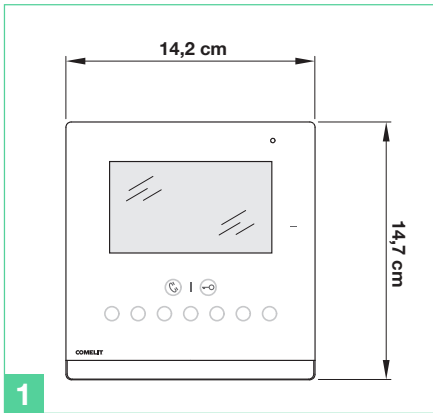
⑧	1. Bağlantı klemensi 1	OUT1 V- PAN	+12V yardımcı çıkış giriş negatif referansı panik girişi
	2. Bağlantı klemensi 2	AL V- CFP	alarm girişi giriş negatif referansı kapı dışından arama girişi
	3. SD Card yuvası		
	4. Ethernet Konektörü		
	5. Bağlantı klemensi 3	OP- OP+ S- S+	+12V optik yalıtımlı giriş negatif +12V optik yalıtımlı giriş pozitif ek zil sesi çıkış negatif ek zil sesi çıkış pozitif

⑨	1. Klemmenblok 1	OUT1 V- PAN	extra uitgang +12V negatieve referentiepool ingangen panikeingang
	2. Klemmenblok 2	AL V- CFP	alarmingang negatieve referentiepool ingangen ingang voor etagebel
	3. Poort micro SD card		
	4. Ethernet-connector		
	5. Klemmenblok 3	OP- OP+ S- S+	negatieve ingang met opto-isolatie +12V positieve ingang met opto-isolatie +12V negatieve uitgang extra bel positieve uitgang extra bel

⑩	1. Tabliczka zaciskowa 1	OUT1 V- PAN	wyjście dodatkowe +12V ujemny odnoszący się do wejść wejście przycisku napadowego
	2. Tabliczka zaciskowa 2	AL V- CFP	wejście alarmu ujemny odnoszący się do wejść wejście wywołania zewnętrznego
	3. Gniazdo karty SD		
	4. Złącze Ethernet		
	5. Tabliczka zaciskowa 3	OP- OP+ S- S+	ujemny wejście z optoizolacją +12V dodatni wejście z optoizolacją +12V ujemny wyjście dodatkowego dzwonka dodatni wyjście dodatkowego dzwonka

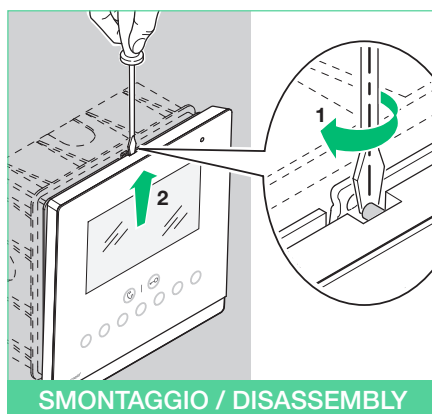
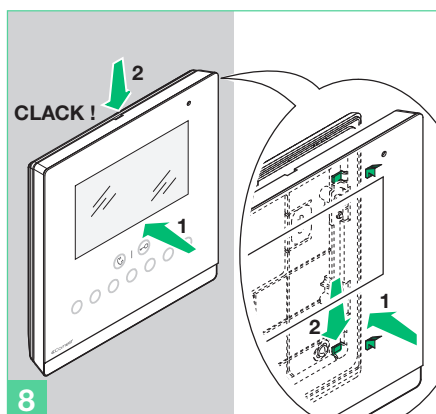
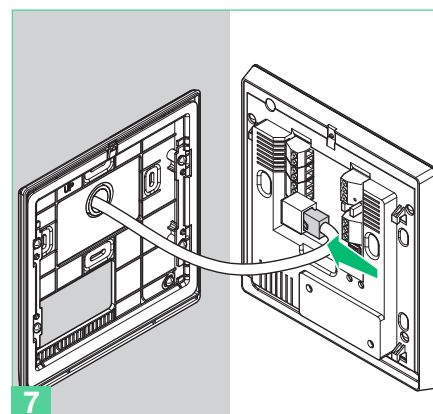
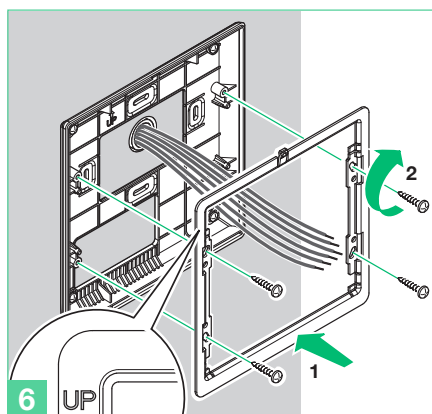
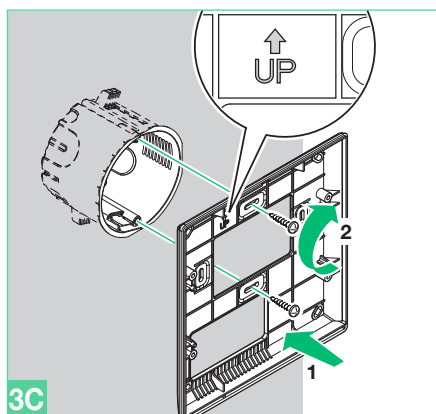
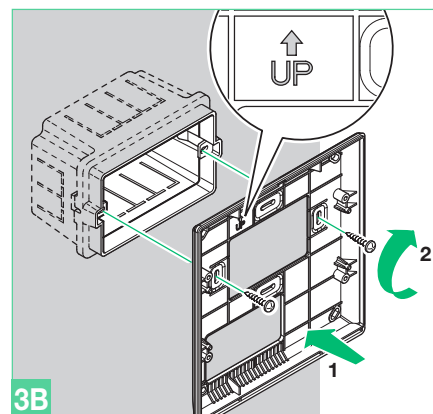
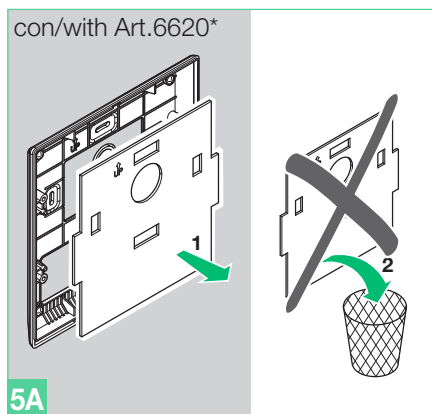
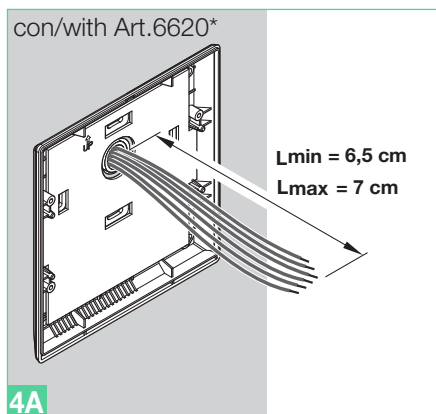
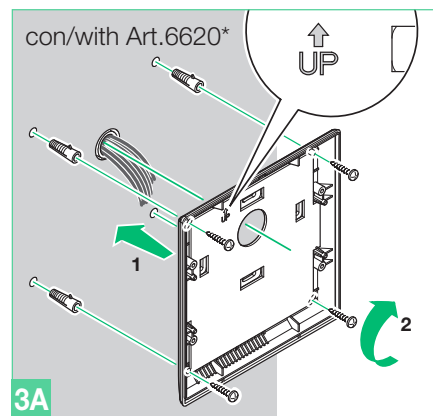
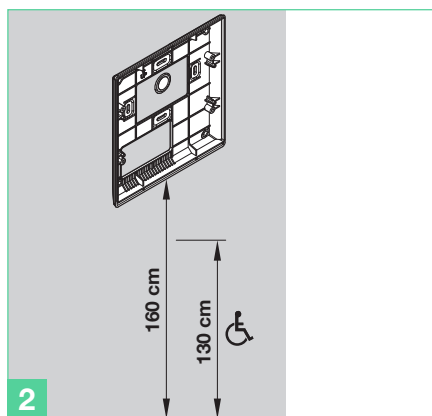
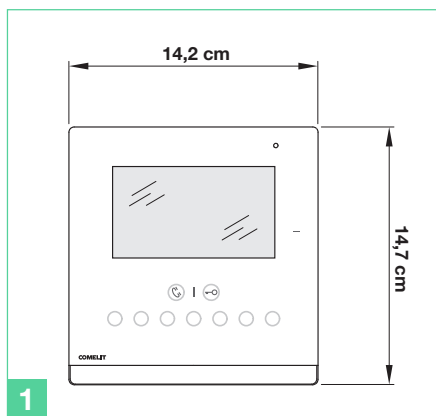
- IT Installazione su scatola da incasso art. 6117
- EN Icona Vip mounting on flush-mounted box art. 6117
- FR Montage Icona ViP sur boîtier à encastrer art. 6117
- NL Montage Icona ViP op inbouwdoos art. 6117
- DE Montage Icona ViP in Unterputzgehäuse Art. 6117

- ES Montaje de Icona ViP en caja de empotrar art. 6117
- PT Montagem de Icone ViP na caixa de embutir art. 6117
- RU Монтаж монитора Icona ViP во встраиваемый корпус art. 6117
- TR Icona ViP 'in ankastre kutuya (No. 6117) montajı
- PL Montaż Icona ViP w puszcze podtynkowej Art. 6117



IT Installazione a parete (Art. 6620) / su scatola 503 / scatola tonda
 EN Wall-mounting (Art. 6620) / on 503 box/round box
 FR Montage en saillie (Art. 6620) / sur boîtier 503 / boîtier rond
 NL Montage aan de wand (art. 6620) / op inbouwdoos 503 / ronde doos
 DE Aufputzmontage (Art. 6620) / in Gehäuse 503 / in rundem Gehäuse

ES Montaje de superficie (art. 6620) / en caja 503 / caja redonda
 PT Montagem na parede (art. 6620)/na caixa 503/caixa redonda
 RU Настенный монтаж (арт. 6620)/в корпус серии 503 /круглый корпус
 TR Duvara (No. 6620) / 503 kutuya montaj / yuvarlak kutuya montaj
 PL Montaż ścienny (Art. 6620) / w puszcze 503 / w puszcze okrągłej

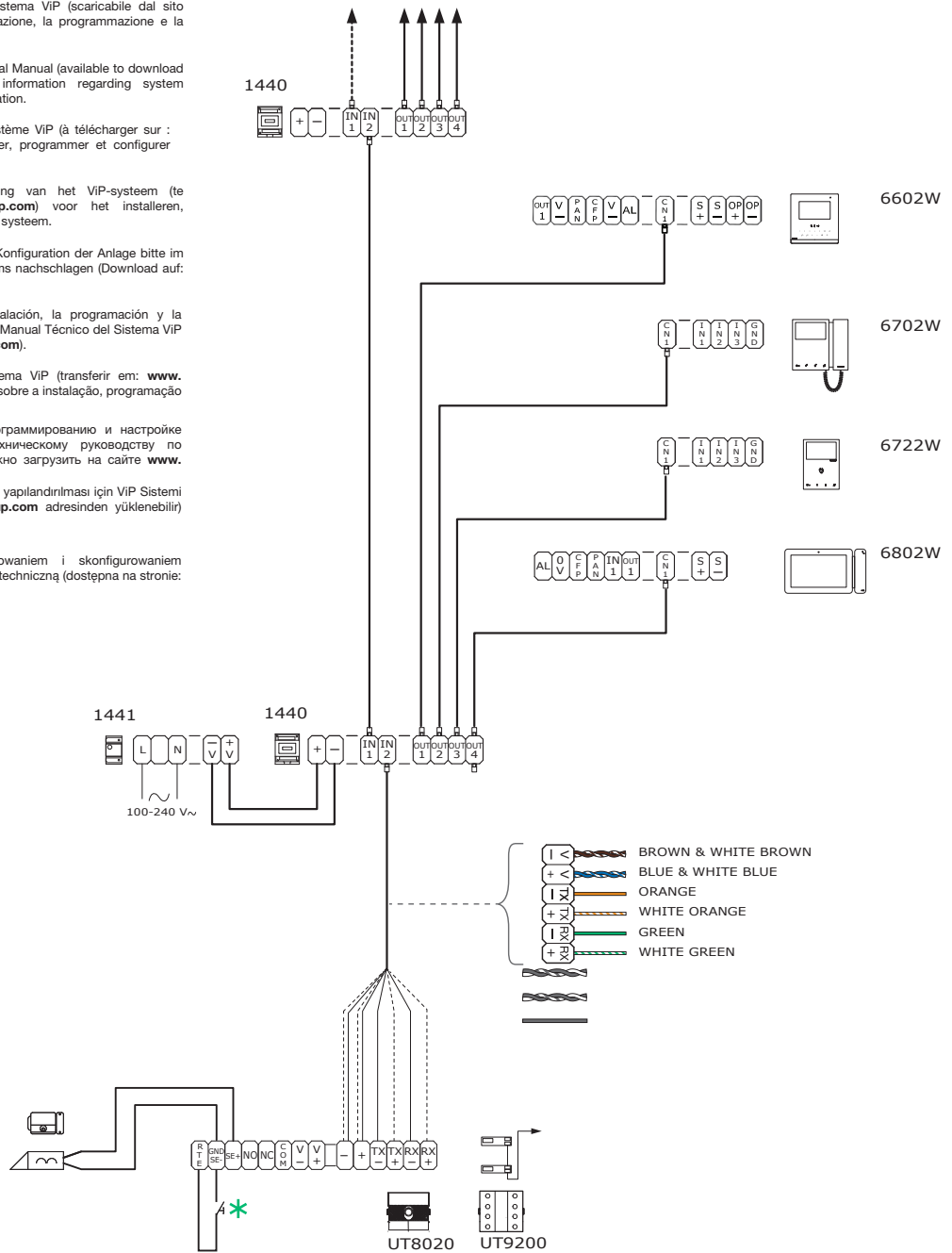


* Art. 6620 (opzionale/optional)

- IT Collegamento
- EN Connection
- FR Connexion
- NL Aansluiting
- DE Anschluss

- ES Conexión
- PT Ligaçào
- RU Соединение
- TR Bağlantısı
- PL Podłączenie

- IT Consultare il manuale tecnico del Sistema VIP (scaricabile dal sito www.comelitgroup.com) per l'installazione, la programmazione e la configurazione dell'impianto.
- EN Please refer to the ViP System Technical Manual (available to download from www.comelitgroup.com) for information regarding system installation, programming and configuration.
- FR Consulter le Manuel technique du système ViP (à télécharger sur : www.comelitgroup.com) pour installer, programmer et configurer le circuit.
- NL Raadpleeg de technische handleiding van het ViP-systeem (te downloaden via www.comelitgroup.com) voor het installeren, programmeren en configureren van het systeem.
- DE Für Installation, Programmierung und Konfiguration der Anlage bitte im technischen Handbuch des ViP-Systems nachschlagen (Download auf: www.comelitgroup.com).
- ES Para más información sobre la instalación, la programación y la configuración del sistema, consultar el Manual Técnico del Sistema ViP (descargable en: www.comelitgroup.com).
- PT Consultar o manual técnico do sistema ViP (transferir em: www.comelitgroup.com) para informações sobre a instalação, programação e configuração do sistema.
- RU За информацией по монтажу, программированию и настройке оборудования обращайтесь к техническому руководству по эксплуатации системы ViP (его можно загрузить на сайте www.comelitgroup.com).
- TR Sistemin kurulumu, programlanması ve yapılandırılması için ViP Sistemi Teknik Kılavuzuna (www.comelitgroup.com adresinden yüklenilir) başvurun.
- PL Przed zainstalowaniem, zaprogramowaniem i skonfigurowaniem Systemu ViP zapoznać się z instrukcją techniczną (dostępna na stronie: www.comelitgroup.com).



CERTIFIED MANAGEMENT SYSTEMS



www.comelitgroup.com

Via Don Arrigoni, 5 - 24020 Rovetta (BG) - Italy



3ª edizione 03/2023
cod. 2G40002996