

# Technisch specificatieblad

## Centrale ondersteuning draadgoot A4

Artikelnummer: 6015419



Middenophangbeugel inclusief klemstuk voor draadgootophanging.



**A4** Roestvast staal 1.4404

**2B** blank, nabehandeld

### Stamgegevens

Artikelnummer	6015419
Type	GMS 270 A4
Omschrijving 1	Centrale ophangbeugel
Omschrijving 2	voor draadgoot, met klemstuk
Fabrikant	OBO
Dimensie	B270mm
Kleur	roestvrij staal
Materiaal	Roestvast staal 1.4404
Oppervlak	blank, nabehandeld
Oppervlaktenorm	
Kleinste verkoop-eenheid	25
Eenheid van hoeveelheid	Stuk
Gewicht	32 kg
Eenheid gewicht	kg/100 st.
CO2-voetafdruk (GWP) van wieg tot poort	1,8102 kg CO2e / 1 Stuk

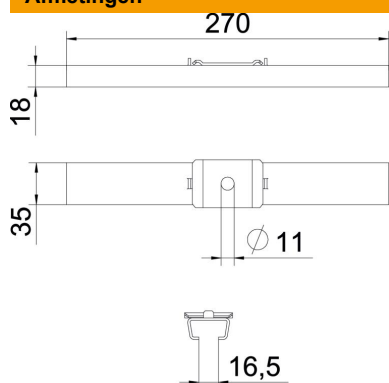
# Technisch specificatieblad

## Centrale ondersteuning draadgoot A4



Artikelnummer: 6015419

### Afmetingen



Lengte	35 mm
Breedte	270 mm
Hoogte	18 mm
Maat B	270 mm

### Technische gegevens

Uitvoering	Ingehangen
Functiebehoud	nee
voorbreedte max.	270 mm
voorbreedte min.	270
Geschikt voor draadstang metrisch	10
Gatdiameter	11 mm
Verstelbaar	nee