

# Productinformatieblad

Specificaties



## Modicon TM5 - Analoge ingangsmodule - 4I - +/-10 V/0-20 mA - 16 bits

TM5SAI4H

EAN Code: 3595864074740

**Prijs: 564,10 EUR**

### Hoofd

range of product	Modicon TM5
product or component type	Analoge ingangsmodule
aantal analoge ingangen	4
analoog inputtype	stroom 0...20 mA differentieel spanning +/- 10 V differentieel
analoge ingangsresolutie	15 bits + teken +/- 10 V 15 bits 0...20 mA

### Complementair

bereik compatibiliteit	Modicon LMC058 Modicon M258
compatibiliteit product	Bewegingscontroller Logic controller
meetresolutie	305 $\mu$ V, +/- 10 V 610 nA, 0...20 mA
colour	Wit
ingangsimpedantie	$\geq$ 20 mOhm spanning
lastimpedantie in ohm	$\leq$ 400 Ohm (stroom)
duur sampling	50 $\mu$ s
meetfout	$<$ 0,08 % van volledige grootte +/- 10 V +/- 10 V bij 25 °C $<$ 0,08 % van volledige grootte 0...20 mA 0...20 mA bij 25 °C
temperatuurcoëfficiënt	0,01 %FS/°C
niet-lineariteit	$<$ 0,01 %FS, analoog invoertype: spanning $<$ 0,015 %FS, analoog invoertype: stroom
type kabel	Afgeschermd kabel
isolatie	500 Vrms AC isolatie tussen kanaal en bus Geen isolatie tussen kanalen
voeding	Intern
Us nominale voedingsspanning	24 V DC -15...20 %
Link communicatiegegevens	$>$ 70 dB
lokale signalering	1 LED groen voor voeding 1 LED rood voor voeding 4 LEDs groen voor inputstatus
stroomverbruik	2 mA bij 5 V DC bus 63 mA bij 24 V DC invoer/uitvoer
Maximaal vermogensverlies in W	1,51 W

De weergegeven prijs is de adviesprijs in euro excl. BTW. Deze kan onderhevig zijn aan korting. Neem contact op met uw lokale distributeur of detailhandel voor de daadwerkelijke prijs

markering	CE
net weight	0,025 kg

## Omgeving

standards	CSA C22.2 Nr 213 IEC 61131-2 CSA C22.2 Nr. 142 UL 508
product certifications	CSA C-Tick GOST-R cULus
omgevingsluchttemperatuur voor werking	0...55 °C zonderverlies (horizontale installatie) 0...60 °C met (horizontale installatie) 0...50 °C (verticale installatie)
ambient air temperature for storage	-25...70 °C
relatieve vochtigheid	5...95 % zonder condensatie
IP beschermingsgraad	IP20 conform aan IEC 61131-2
pollution degree	2 conform aan IEC 60664
operating altitude	0...2000 m
opslaghoogte	0...3000 m
trillingsweerstand	1 gn bij 8,4...150 Hz op DIN-rail 3.5 mm bij 5...8,4 Hz op DIN-rail
schokbestendigheid	15 gn voor 11 ms
weerstand tegen electrostatische ontlading	4 kV bij contact conform aan IEC 61000-4-2 8 kV in lucht conform aan IEC 61000-4-2
weerstand tegen elektromagnetische velden	1 V/m 2...2.7 GHz conform aan IEC 61000-4-3 10 V/m 80...2000 MHz conform aan IEC 61000-4-3
weerstand tegen snelle piekspanningen	1 kV conform aan IEC 61000-4-4 (I/O) 1 kV conform aan IEC 61000-4-4 (afgeschermd kabel) 2 kV conform aan IEC 61000-4-4 (stroomlijnen)
bestand tegen stroompieken	0,5 kV differentieelmodus conform aan IEC 61000-4-5 1 kV gewone modus conform aan IEC 61000-4-5
elektromagnetische compatibiliteit	EN/IEC 61000-4-6
verstoring uitgestraald/geleid	CISPR11

## Verpakkingseenheid

Unit Type of Package 1	PCE
Number of Units in Package 1	1
Package 1 Height	2,000 cm
Package 1 Width	6,000 cm
Package 1 Length	10,500 cm
Package 1 Weight	41,000 g
Unit Type of Package 2	S02
Number of Units in Package 2	97
Package 2 Height	15,000 cm
Package 2 Width	30,000 cm
Package 2 Length	40,000 cm

---

Package 2 Weight	4,310 kg
------------------	----------

## **contractuele waarborg**

---

Garantie	18 months
----------	-----------

## Environmental Data

Schneider Electric wil tegen 2050 de Net Zero-status hebben bereikt via partnerschappen in de toeleveringsketen, materialen met een lagere impact en circulariteit via onze doorlopende campagne "Use Better, Use Longer, Use Again" om de levensduur van producten en de recycleerbaarheid te verlengen.

[Uitleg van Environmental Data](#) >

[Hoe evalueren we de duurzaamheid van producten?](#) >

### Milieuoetafdruk

Milieuprofiel van product (PEP)

[Milieuprofiel van het product](#)

## Use Better

### Materialen en verpakking

Pakket met gerecycleerd karton

Nee

Verpakkingen zonder kunststof

Ja

[EU-richtlijn RoHS](#)

Voldoet pro-actief (Product valt niet onder de EU RoHS juridische scope)

REACH-regelgeving

[REACH-verklaring](#)

PVC-vrij

Ja

## Use Again

### Herverpakken en herfabriceren

Circulair Profiel

[Informatie over einde levensduur](#)

Terugname

No

WEEE Label

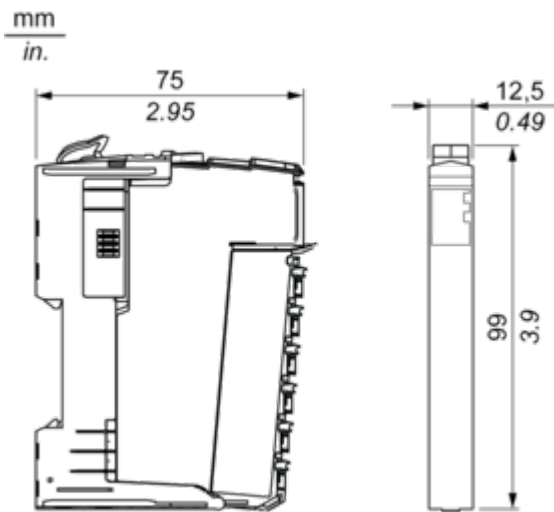
 Het product moet op markten van de Europese Unie worden afgevoerd volgens specifieke afvalinzamelingsregels en mag nooit in een gewone vuilnisbak terechtkomen.

Dimensions Drawings

TM5 Slice

---

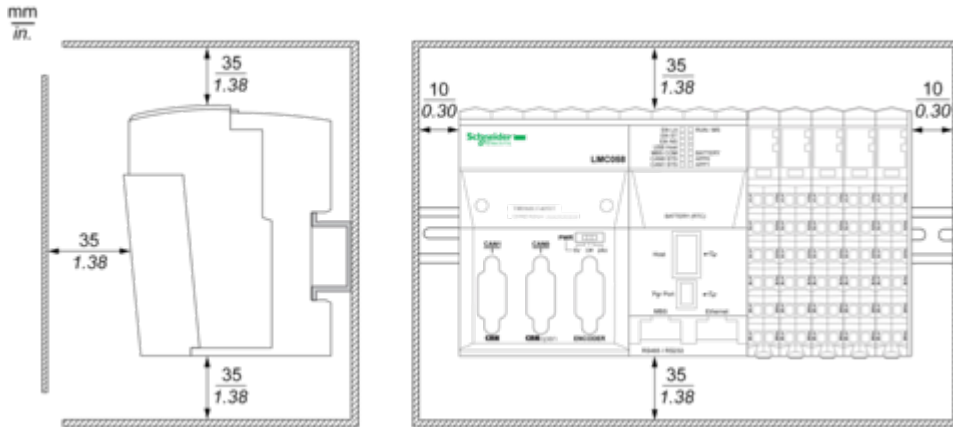
Dimensions



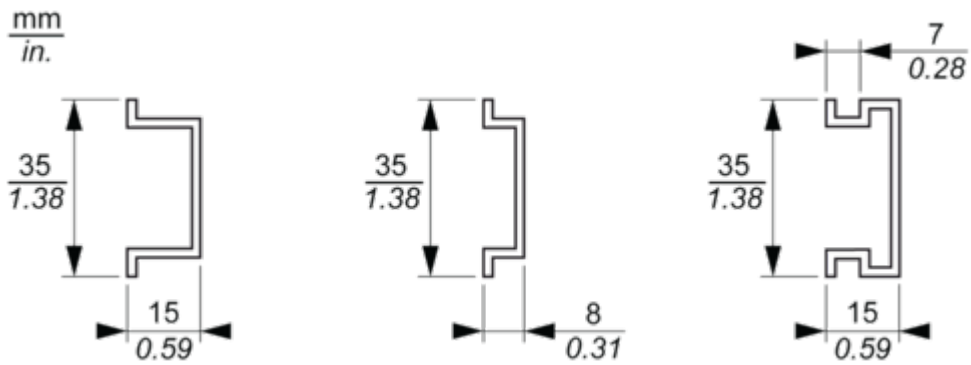
Mounting and Clearance

TM5 System

Spacing Requirements



Mounting on a DIN Rail

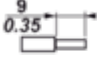






Connections and Schema

**TM5 System Wiring Recommendations**

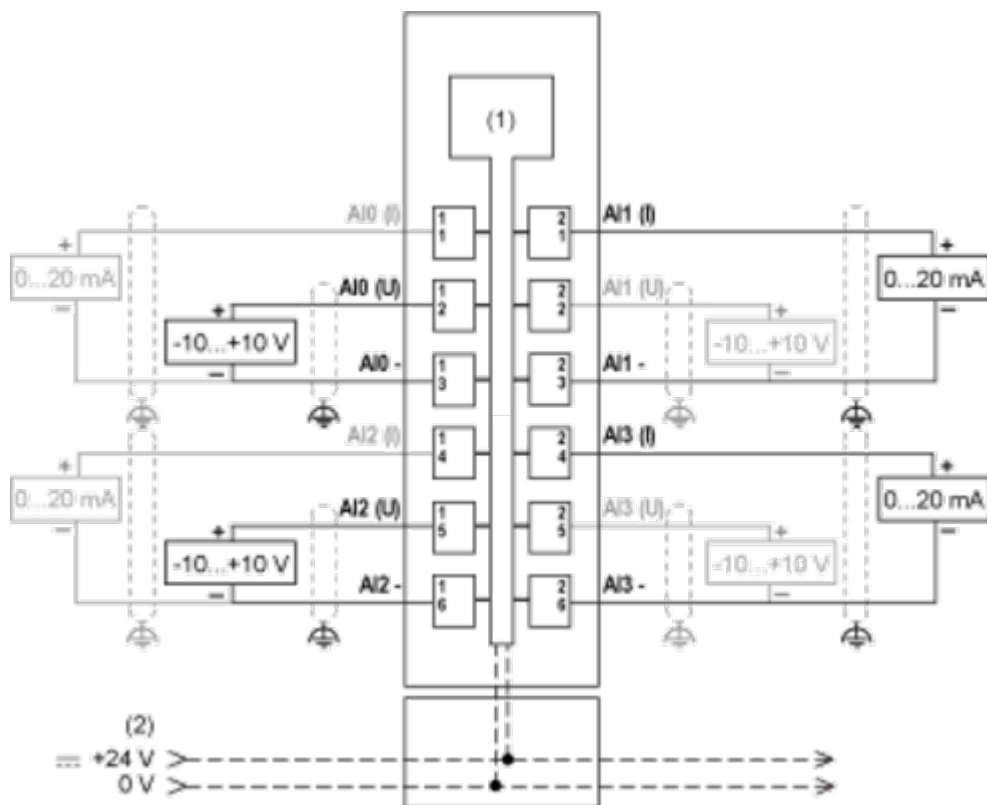
---

**Wire Sizes to Use with the Removable Spring Terminal Blocks**

 mm in.				
mm <sup>2</sup>	0,08...2,5	0,25...2,5	0,25...1,5	2 x 0,25...2 x 0,75
AWG	28...14	24...14	24...16	2 x 24...2 x 18

Electronic Module 4AI ±10V/0-20mA 16 Bits

Wiring Diagram



- (1) Internal electronics
- (2) 24 Vdc I/O power segment integrated into the bus bases
- (I) Current
- (U) Voltage

Condition of Installation

Do not place 16-bit analog input modules side-by-side because their electromagnetic characteristics may lead to mutual interference and possible unintended equipment operation. Further, other types of equipments can generate similar electromagnetic interference affecting the conversion accuracy of the modules. In the physical configuration, a single slice of non-interfering equipment is sufficient to avoid this type of disturbance. Separate the 16-bit analog modules from each other and from the following equipment:

- TM5SBER2 Bus receiver
- TM5SPS2 and TM5SPS2F Power Distribution Modules
- TM258... and LMC058... Controllers