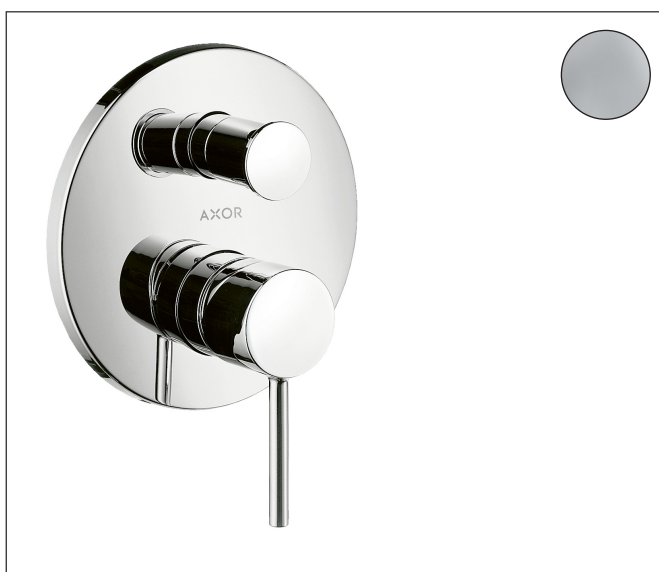


| | |
|-------------|--|
| Merk | AXOR |
| Artikelnaam | AXOR Starck ééngreeps badmengkraan afbouwdeel met pin-greep |
| Art.nr. | 10416000 |
| Oppervlakte | chrom |
| Netto prijs | 401,08 EUR |

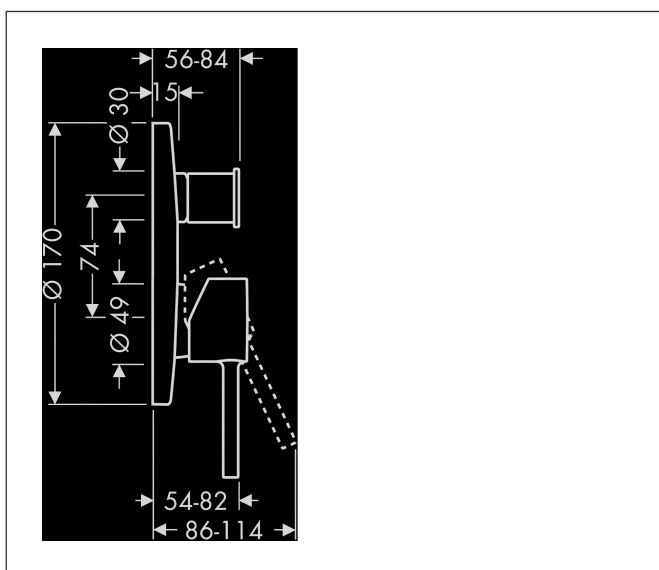
Product foto



Kenmerken

- doorstroomhoeveelheid bovenste uitloop: 21 l/min
- waterdoorstroom onderuitgang: 29 l/min
- maximale doorstroomhoeveelheid bij 3 bar: 29 l/min
- keramisch kardoos
- temperatuurbegrenzing instelbaar
- omstelling met automatische reset
- aansluiting: inbouwdeel
- wandmontage
- geen extra onderhoudsopening nodig

Maat tekeningen



Certificaat



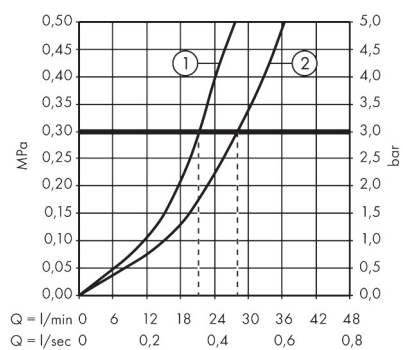
| | |
|-------------|--|
| Merk | AXOR |
| Artikelnaam | AXOR Starck ééngreeps badmengkraan afbouwdeel met pin-greep |
| Art.nr. | 10416000 |
| Oppervlakte | chrom |
| Netto prijs | 401,08 EUR |

Benodigde onderdelen

| Product foto | Artikelnaam | Art.nr. | Prijs |
|---|--|----------|--------|
|  | AXOR Inbouwdeel | 01400180 | 130,00 |
|  | hansgrohe Adapterplaat voor iBox Universal 2 | 13588000 | 33,03 |

Merk AXOR
Artikelnaam **AXOR Starck** ééngreeps badmengkraan afbouwdeel met pin-greep
Art.nr. 10416000
Oppervlakte chroom
Netto prijs 401,08 EUR

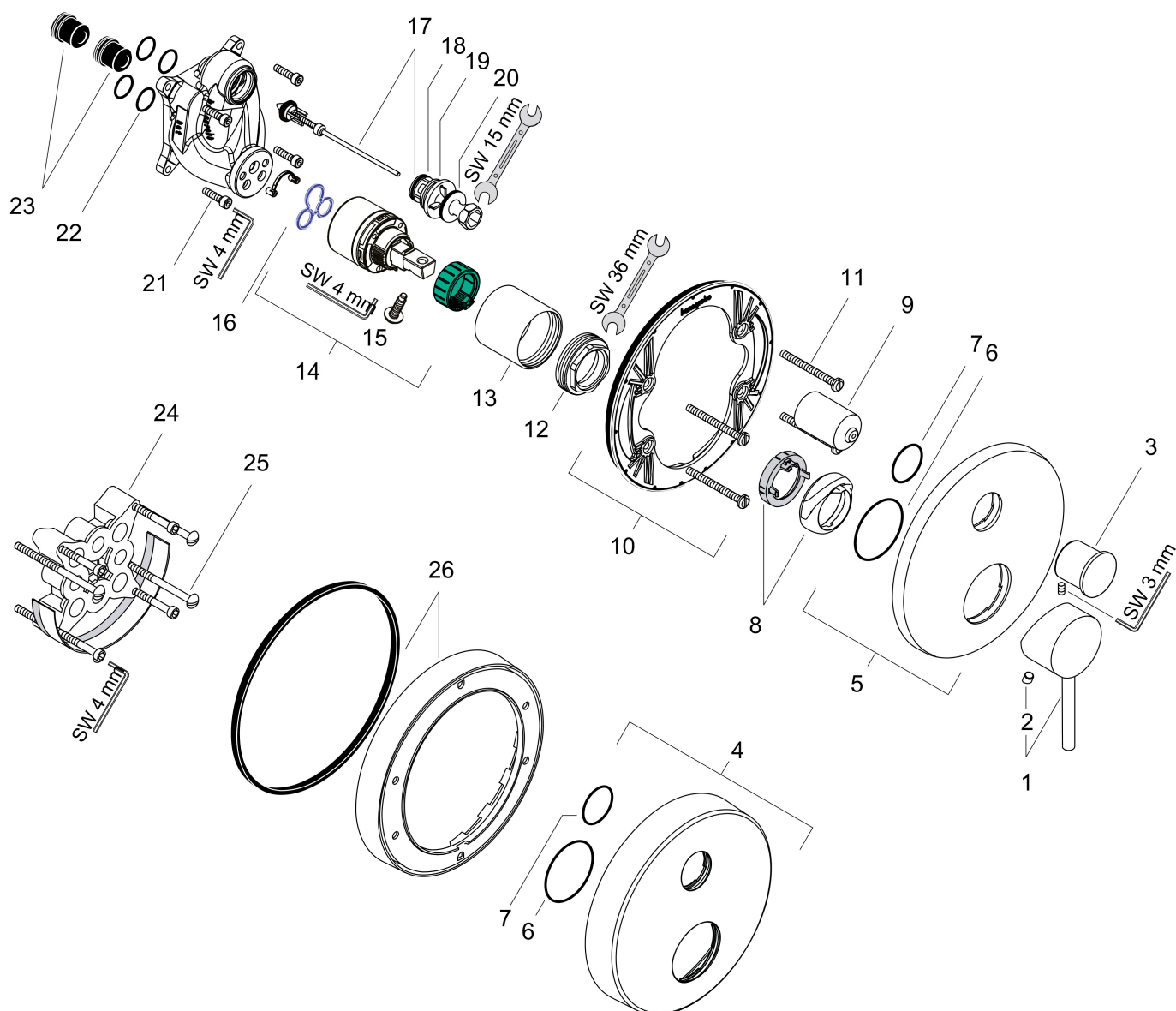
Stroomschema



- 1 Uitlaat douche
- 2 Uitlaat bad

| | |
|-------------|--|
| Merk | AXOR |
| Artikelnaam | AXOR Starck ééngreeps badmengkraan afbouwdeel met pin-greep |
| Art.nr. | 10416000 |
| Oppervlakte | chrom |
| Netto prijs | 401,08 EUR |

Explosietekening voor bouwjaar: >01/16



| | |
|-------------|--|
| Merk | AXOR |
| Artikelnaam | AXOR Starck ééngreeps badmengkraan afbouwdeel met pin-greep |
| Art.nr. | 10416000 |
| Oppervlakte | chrom |
| Netto prijs | 401,08 EUR |

Onderdelen voor bouwjaar: >01/16

| Pos | Beschrijving | Art.nr. | Prijs |
|-----|---|----------|--------|
| 1 | greep | 10490000 | 95,16 |
| 2 | greepstop | 96338000 | 3,12 |
| 3 | trekknop compl. | 96934000 | 42,22 |
| 4 | rozet hoogte = 33 mm (bij geringe inbouwdiepte) | 14961000 | 71,47 |
| 5 | rozet Ø 170 mm | 95806000 | 95,16 |
| 6 | O-ring 48x3 | 95508000 | 3,12 |
| 7 | O-ring 29x3 | 98371000 | 4,99 |
| 8 | afdekkap (Rotating Protector) | 96395000 | 34,01 |
| 9 | omstelhuls | 96448000 | 34,01 |
| 10 | rozetdrager | 96447000 | 42,22 |
| 11 | drager-schroef-set | 96454000 | 8,01 |
| 12 | moer | 96461000 | 26,73 |
| 13 | huls | 95980000 | 66,87 |
| 14 | kardoes compl. | 92730000 | 54,08 |
| 15 | borgschroef | 95140000 | 4,99 |
| 16 | dichting | 95008000 | 8,01 |
| 17 | omstelling compl. | 95014000 | 54,08 |
| 18 | O-ring 16x2,3 | 98207000 | 3,12 |
| 19 | O-ring 20x2,5 | 92602000 | 4,99 |
| 20 | O-ring 21x2 | 98205000 | 4,99 |
| 21 | schroef-set | 96525000 | 8,01 |
| 22 | O-ring 16x2 | 98133000 | 3,12 |
| 23 | slagdemper | 94073000 | 21,22 |
| 24 | verlengset 25 mm | 13595000 | 56,64 |
| 25 | drager-schroef-set | 97747000 | 3,12 |
| 26 | verlengset 22 mm (Ø 170 mm) | 13596000 | 55,46 |
| a | Basisset | 01800180 | 153,75 |
| b | adapter voor geruild aansluiting | 93181000 | 236,70 |
| c | veer | 96365000 | 34,01 |
| d | montageset | 96615000 | 39,46 |