

## Wilo-Helix V, .. FIRST V, ..2.0-VE 2-4-6-10-16



da Monterings- og driftsvejledning



Fig. 1

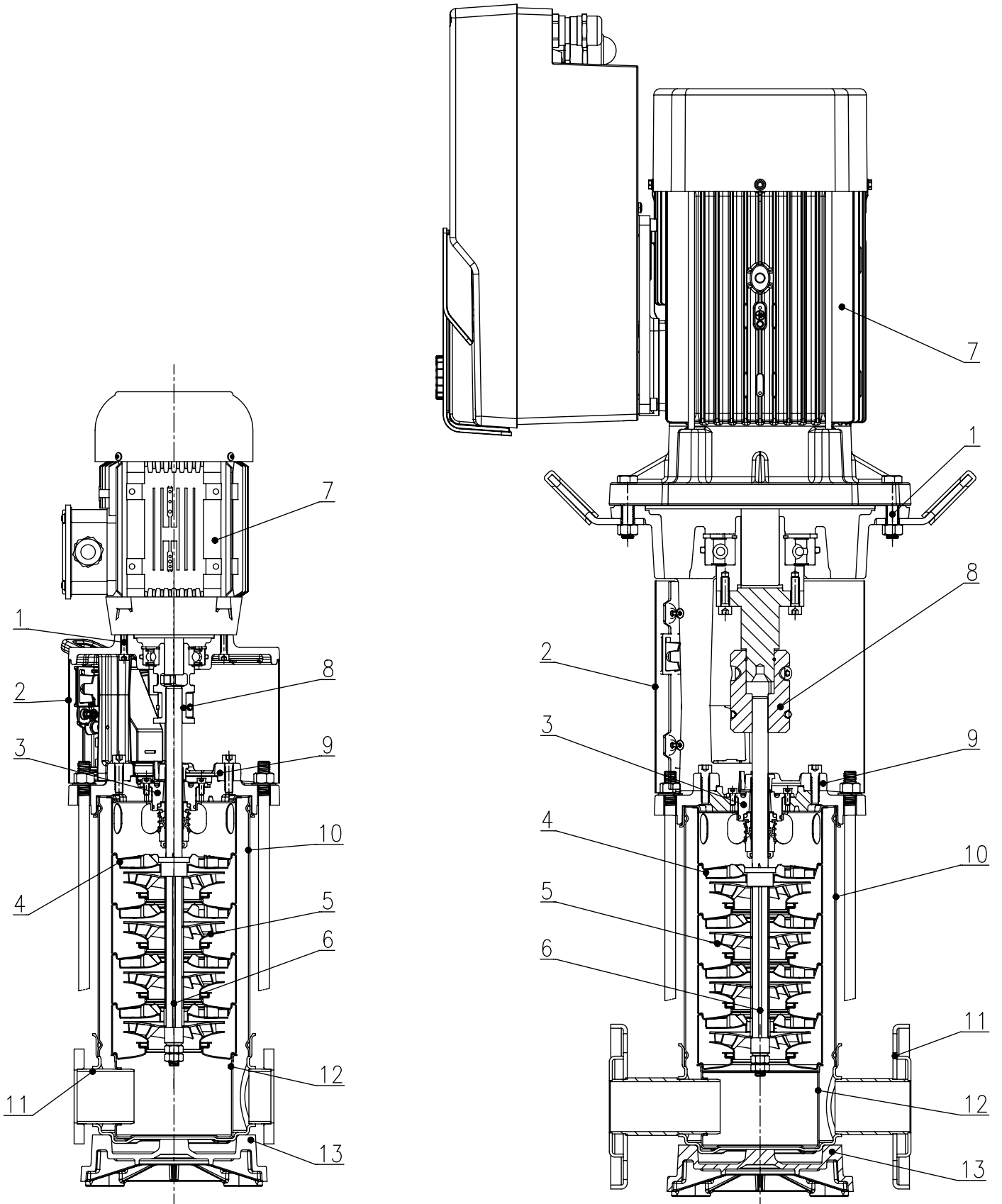


Fig. 2

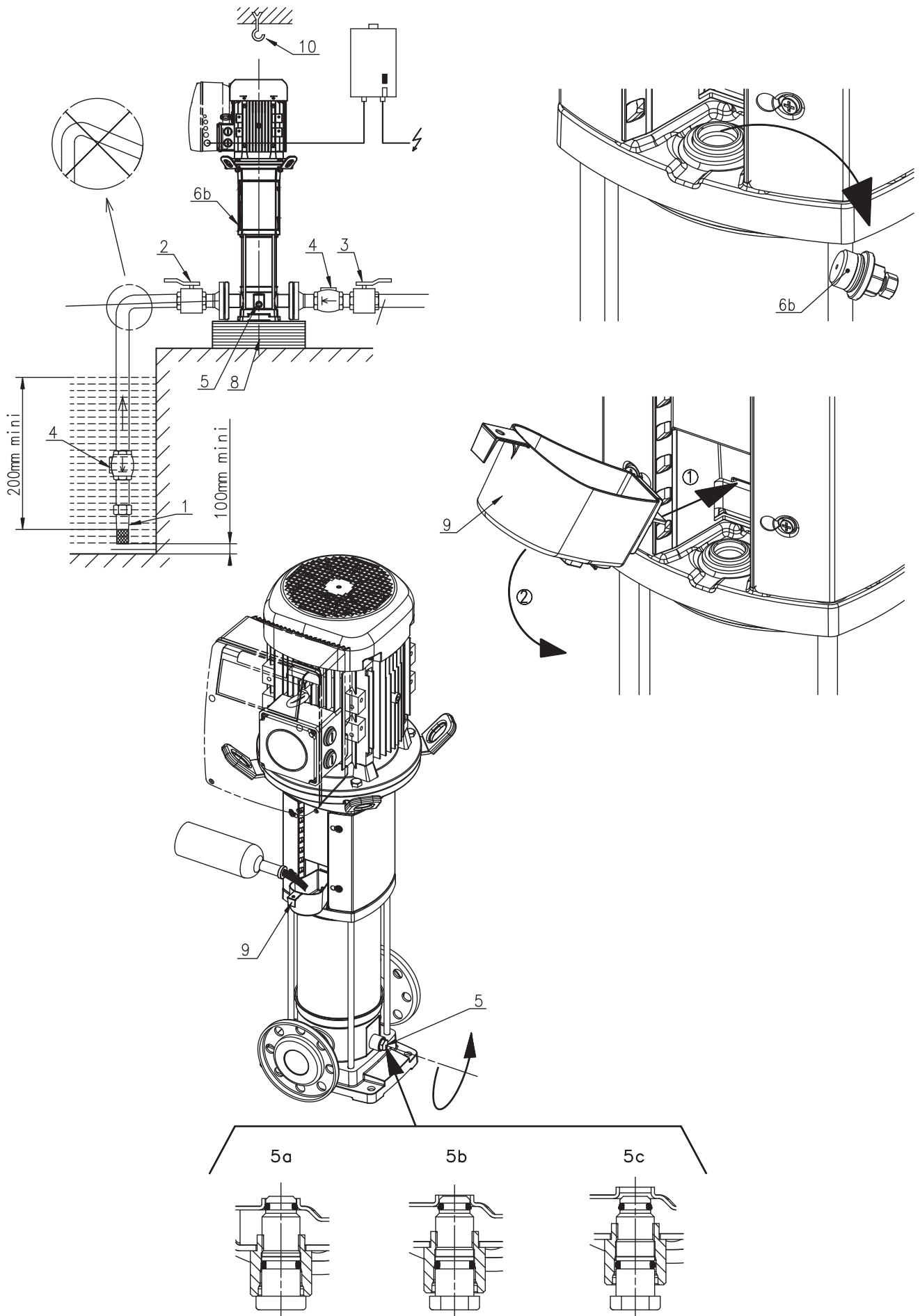


Fig. 3

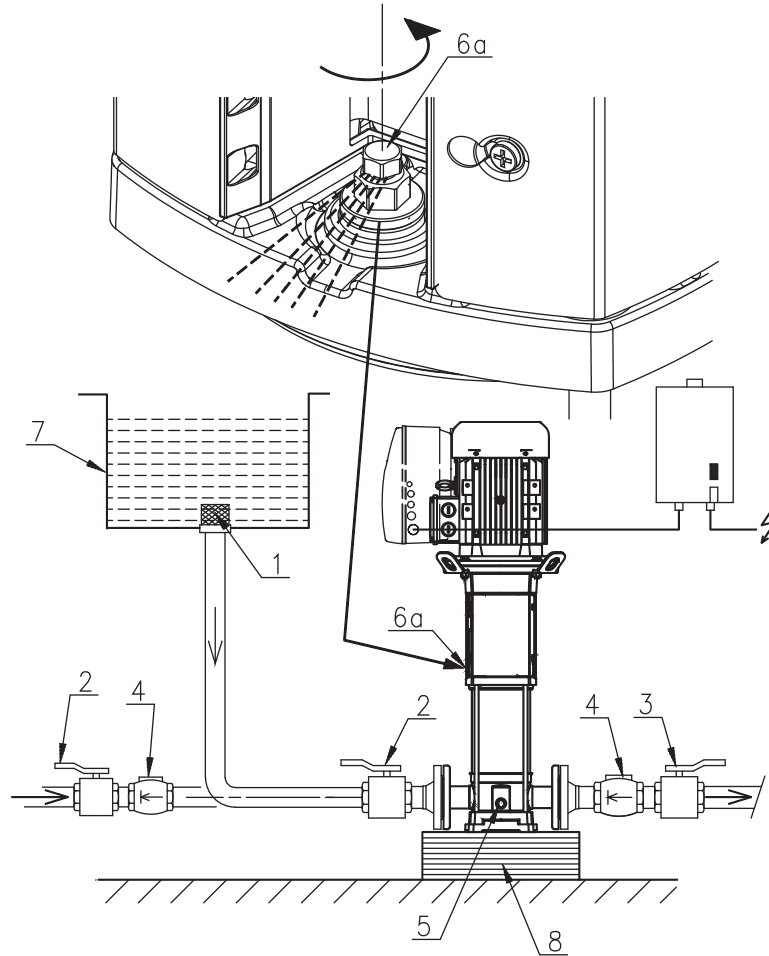
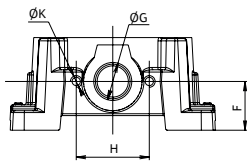
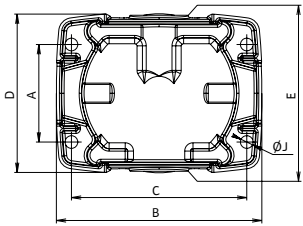
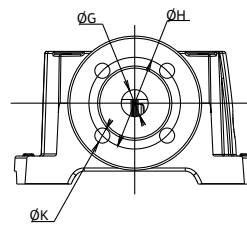
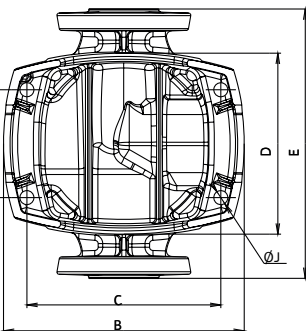


Fig. 4



Type Helix V(F), 2.0-VE..		(mm)									
		A	B	C	D	E	F	G	H	J	K
2...	PN16	100	212	180	160	204	50	G1	75	4xØ13	2xM10
4...	PN16	100	212	180	160	204	50	G1	75	4xØ13	2xM10
6...	PN16	100	212	180	166	204	50	G1¼	75	4xØ13	2xM10
10...	PN16	130	252	215	187	280	80	G1½	100	4xØ13	2xM12
16...	PN16	130	252	215	200	248	90	G2	100	4xØ13	2xM12



Type Helix V(F), 2.0-VE		(mm)									
		A	B	C	D	E	F	G	H	J	K
2../4..	PN25	100	212	180	171	250	75	DN25	85	4xØ13	4xØ12
	PN30	100	223	180	168	250	75	DN25	75	4xØ13	4xØ12
	Triclamp, DIN32676	100	212	180	160	199	50	DN32	-	4xØ13	-
6...	PN25	100	212	180	171	250	75	DN32	100	4xØ13	4xØ16
	PN30	100	223	180	168	250	75	DN32	100	4xØ13	4xØ16
	Triclamp, DIN32676	100	212	180	160	199	50	DN32	-	4xØ13	-
10...	PN25	130	252	215	187	280	80	DN40	110	4xØ13	4xØ16
	PN30	130	258	215	258	280	80	DN40	110	4xØ13	4xØ16
	Triclamp, DIN32676	130	251	215	186	202	80	DN50	-	4xØ13	-
16...	PN25	130	252	215	187	300	90	DN50	125	4xØ13	4xØ16
	PN30	130	258	215	177	300	90	DN50	125	4xØ13	4xØ16
	Triclamp, DIN32676	130	251	215	186	202	80	DN50	-	4xØ13	-

Fig. 5

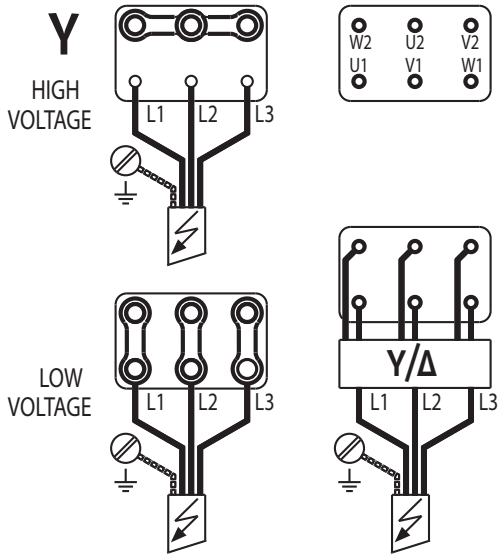


Fig. 6

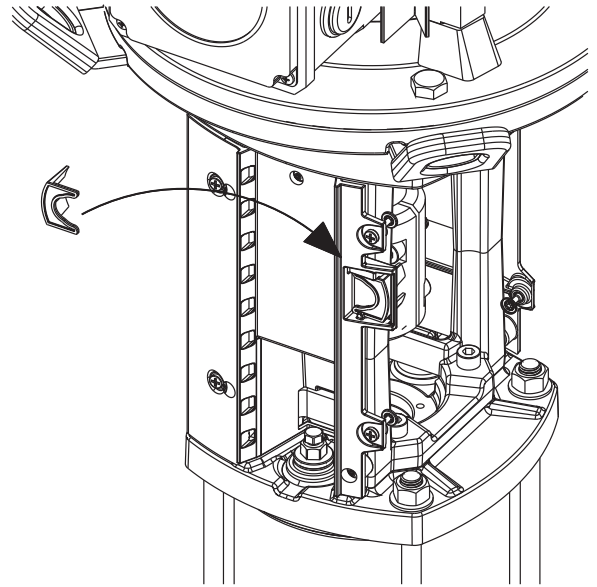
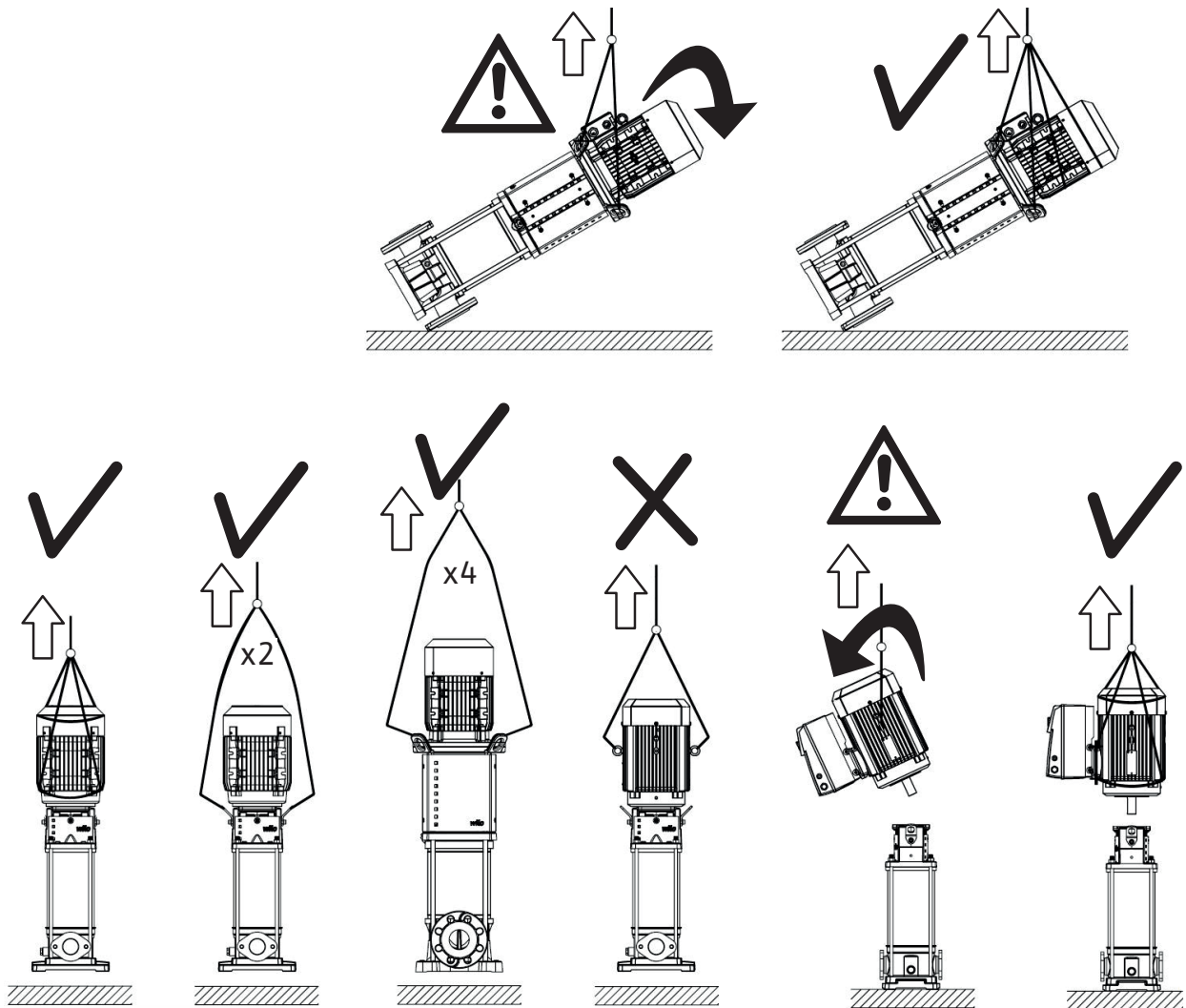


Fig. 7



## Indholdsfortegnelse

<b>1</b>	<b>Generelt</b> .....	<b>8</b>
1.1	Om dette dokument .....	8
<b>2</b>	<b>Sikkerhed</b> .....	<b>8</b>
2.1	Markering af anvisninger i driftsvejledningen .....	8
2.2	Personalekvalifikationer.....	9
2.3	Risici, såfremt sikkerhedsforskrifterne ikke følges.....	9
2.4	Sikkerhedsbevidst arbejde.....	9
2.5	Sikkerhedsforskrifter for brugeren.....	9
2.6	Sikkerhedsforskrifter ved installations- og vedligeholdelsesarbejder .....	10
2.7	Egne ændringer og reservedelsfremstilling .....	10
2.8	Ikke tilladte driftsbetingelser .....	10
<b>3</b>	<b>Transport og midlertidig opbevaring</b> .....	<b>10</b>
<b>4</b>	<b>Anvendelsesformål</b> .....	<b>11</b>
4.1	Anvendelsesområder.....	11
<b>5</b>	<b>Tekniske data</b> .....	<b>11</b>
5.1	Typekode .....	11
5.2	Dataoversigt .....	12
5.3	Leveringsomfang .....	12
5.4	Tilbehør .....	12
<b>6</b>	<b>Beskrivelse og funktion</b> .....	<b>13</b>
6.1	Produktbeskrivelse .....	13
6.2	Produktets udformning.....	13
<b>7</b>	<b>Installation og elektrisk tilslutning</b> .....	<b>13</b>
7.1	Ibrugtagning .....	14
7.2	Installation .....	14
7.3	Rørtilslutning .....	15
7.4	Motortilslutning for pumpe med fritliggende aksel (uden motor).....	16
7.5	Elektrisk tilslutning .....	16
7.6	Drift med frekvensomformer .....	16
<b>8</b>	<b>Ibrugtagning</b> .....	<b>16</b>
8.1	Systempåfyldning - udluftning .....	17
8.2	Opstart.....	18
<b>9</b>	<b>Vedligeholdelse</b> .....	<b>18</b>
<b>10</b>	<b>Fejl, årsager og afhjælpning</b> .....	<b>19</b>
<b>11</b>	<b>Reservedele</b> .....	<b>19</b>
<b>12</b>	<b>Bortskaffelse</b> .....	<b>19</b>

## 1 Generelt

### 1.1 Om dette dokument

Det originale sprog for denne driftsvejledning er engelsk. Versioner af vejledningen på alle andre sprog er oversættelser af den originale driftsvejledning.

Monterings- og driftsvejledningen er en del af produktet. Den skal altid være tilgængelig i nærheden af produktet. Korrekt brug og betjening af produktet forudsætter, at vejledningen overholdes nøje.

Denne monterings- og driftsvejledning svarer til produktets version og opfylder de gældende anvendte sikkerhedstekniske standarder, da vejledningen blev trykt.

## 2 Sikkerhed

Denne driftsvejledning indeholder grundlæggende anvisninger, som skal overholdes ved installation, drift og vedligeholdelse. Derfor skal montøren samt den ansvarlige ekspert/ejeren altid læse monterings- og driftsvejledningen før installation og ibrugtagning.

Ikke kun de generelle sikkerhedsforskrifter i dette afsnit under hovedpunktet "Sikkerhed" skal overholdes, men også de specielle sikkerhedsforskrifter, som er nævnt under de følgende hovedpunkter om faresymboler.

- Tilskadecomst af personer som følge af elektriske, mekaniske og bakteriologiske påvirkninger samt elektromagnetiske felter.
- Fare for miljøet som følge af emissionen af farlige stoffer.
- Beskadigelse af anlægget.
- Svigt i vigtige produktfunktioner.

### 2.1 Markering af anvisninger i driftsvejledningen

#### Symboler:



#### ADVARSEL

Generelt sikkerhedssymbol



#### ADVARSEL

Elektriske farer



#### BEMÆRK

Bemærkninger

#### Signalord

#### FARE

Overhængende fare.

Kan medføre død eller alvorlig tilskadecomst, hvis faren ikke undgås.

#### ADVARSEL

Manglende overholdelse kan medføre (meget) alvorlig tilskadecomst.



---

## FORSIGTIG

Der er risiko for, at produktet bliver ødelagt. "Forsigtig" anvendes, såfremt produktet er i fare, hvis brugeren ikke overholder anvisningerne.

---

## BEMÆRK

Bemærkning med nyttig information til brugeren om produktet. Den indeholder råd og vejledning til brugeren ved problemer.

---

- 2.2 Personalekvalifikationer** Personalet, der udfører installation, betjening og vedligeholdelse, skal være i besiddelse af de relevante kvalifikationer til dette arbejde. Ejeren skal fastlægge personalets ansvarsområder, retningslinjerne og sikre tilstrækkelig supervision. Hvis medarbejderne ikke har den nødvendige viden, skal de uddannes og instrueres. Efter anmodning fra ejeren kan dette om nødvendigt udføres af producenten af produktet.
- 2.3 Risici, såfremt sikkerhedsforskrifterne ikke følges** Manglende overholdelse af sikkerhedsforskrifterne kan udsætte personer, miljøet og produktet/anlægget for fare. Manglende overholdelse af sikkerhedsforskrifterne medfører, at alle skadeserstatningskrav bortfalder. Overtrædelse af sikkerhedsforskrifterne kan eksempelvis medføre følgende risici:
- Fare for personer som følge af elektriske, mekaniske og bakteriologiske faktorer
  - Fare for miljøet som følge af læk af farlige stoffer
  - Skade på ejendom
  - Svigt af vigtige funktioner på produktet/anlægget
  - Svigt af udspecificerede vedligeholdelses- og reparationsmetoder
- 2.4 Sikkerhedsbevidst arbejde** Sikkerhedsforskrifterne i denne monterings- og driftsvejledning, gældende nationale forskrifter til forebyggelse af ulykker samt ejerens eventuelle interne arbejds-, drifts- og sikkerhedsforskrifter skal overholdes.
- 2.5 Sikkerhedsforskrifter for brugeren** Dette udstyr er ikke egnet til at blive anvendt af personer (inkl. børn) med nedsatte fysiske, sensoriske eller mentale evner eller manglende erfaring og/eller viden, medmindre det sker under opsyn af en person, der er ansvarlig for deres sikkerhed, eller de modtager anvisninger fra denne person vedr. anvendelse af udstyret. Børn skal være under opsyn for at sikre, at de ikke leger med udstyret.
- Hvis varme eller kolde komponenter på produktet/anlægget kan medføre fare, skal disse på opstillingsstedet sikres mod berøring.

- Berøringsbeskyttelse, som beskytter personalet mod at komme i kontakt med komponenter, der bevæger sig (f.eks. kobling), må ikke fjernes fra produkt, når det er i drift.
- Utætheder (f.eks. akseltætning) af farlige pumpemedier (f.eks. eksplosiv, giftig, varm) skal afledes således, at der ikke opstår fare for personer eller miljø. Nationale lovmæssige bestemmelser skal overholdes.
- Letantændelige materialer skal til enhver tid holdes på sikker afstand af produktet.
- Fare på grund af elektrisk strøm skal forhindres. Anvisninger i henhold til lokale eller generelle forskrifter [IEC, VDE osv.] og fra de lokale energiforsyningselskaber skal overholdes.

## 2.6 Sikkerhedsforskrifter ved installations- og vedligeholdelsesarbejder

Brugeren skal sørge for, at alle installations- og vedligeholdelsesarbejder udføres af autoriserede og kvalificerede fagfolk, som har læst monterings- og driftsvejledningen grundigt igennem, og som dermed har den fornødne viden

Der må kun arbejdes på produktet/anlægget under stilstand. Fremgangsmåden for standsning af produktet/anlægget, som er beskrevet i monterings- og driftsvejledningen, skal altid overholdes.

Umiddelbart efter arbejderne afsluttes, skal alle sikkerheds- og beskyttelsesanordninger hhv. sættes på plads eller i gang igen.

## 2.7 Egne ændringer og reservedelsfremstilling

Egne ændringer og reservedelsfremstilling bringer produktets/personalets sikkerhed i fare, og sætter producentens afgivne erklæringer vedrørende sikkerhed ud af kraft.

Ændringer af produktet er kun tilladt efter aftale med producenten. Originale reservedele og tilbehør, der er godkendt af producenten, øger sikkerheden. Hvis der anvendes andre dele, hæfter producenten ikke for eventuelle konsekvenser heraf.

## 2.8 Ikke tilladte driftsbetingelser

Driftssikkerheden for det leverede produkt er kun garanteret ved korrekt anvendelse iht. afsnit 4 i driftsvejledningen. De grænseværdier, som fremgår af kataloget/databladet, må under ingen omstændigheder under- eller overskrides.

## 3 Transport og midlertidig opbevaring

Når du modtager pumpen, skal du kontrollere, at den ikke er blevet beskadiget under transporten. Hvis der konstateres transportskader, skal du tage de nødvendige forholdsregler i forhold til speditøren inden for den angivne tidsfrist.



### FORSIGTIG

Ydre påvirkninger kan medføre skader. Hvis den leverede pumpe skal installeres på et senere tidspunkt, skal den opbevares på et tørt sted og beskyttes mod stød og udefrakommende påvirkninger (fugt, frost etc.).

Produktet skal rengøres grundigt inden midlertidig opbevaring.

Produktet kan opbevares i mindst et år.

Håndtér pumpen forsigtigt, så anlægget ikke bliver beskadiget inden installationen.

## 4 Anvendelsesformål

Denne pumpes grundlæggende funktion er at pumpe varmt eller koldt vand, vand med glycol eller andre pumpemedier med lav viskositet, der ikke indeholder mineralsk olie, faste stoffer eller slibende partikler, eller materialer, der har lange fibre. Det kræver en godkendelse fra producenten, hvis pumpen skal anvendes til korrosive kemikalier.



### ADVARSEL

#### Eksplodingsfare

Anvend ikke denne pumpe til håndtering af antændelige eller eksplosive væsker.

### 4.1 Anvendelsesområder

- Vandforsyning og trykforøgelse
- Industrielle cirkulationssystemer
- Procesvæsker
- Kølevandskredsløb
- Brandslukning og vaskestationer
- Vandingsanlæg osv.

## 5 Tekniske data

### 5.1 Typekode

Eksempel: Helix V1605 eller Helix2.0-VE1602-1/16/E/KS/1/400-50xxxx

Helix V(F)	Serier
Helix FIRST V(F)	Lodret højtrykscentrifugalpumpe med flere trin i inline-konstruktion
Helix2.0-VE	(F) = VdS-certificeret pumpeversion
16	Med frekvensomformer
05	Nominelt gennemstrømningsvolumen i m <sup>3</sup> /h
1	Antal pumpehjul
16	Pumpematerialekode
	1 = pumpehus i rustfrit stål 1.4301 (AISI 304) + hydraulik 1.4307 (AISI 304)
	2 = pumpehus i rustfrit stål 1.4404 (AISI 316L) + hydraulik 1.4404 (AISI 316L)
	5 = pumpehus i støbejern EN-GJL-250 (standardbelægning) + hydraulik 1.4307 (AISI 304)
E	Rørtilslutning
	16 = ovalflanger PN 16
	25 = runde flanger PN 25
	30 = runde flanger PN 40
	C = Tri-clamp-tilkobling, type "C"
KS	Pakningstypekode
	E = EPDM
	V = FKM
1	K = kassetætning, versioner uden "K" er udstyret med akseltætning
	S = justering af lanterneretning i forhold til sugerør
	X = X-Care-version
(Med motor)	1 = enfaset motor - Ingen eller 3 = trefaset motor
400 - 460	Elektrisk motorspænding (V)
	50 - 60 = motorfrekvens (Hz)
(Uden motor)	-38FF265 = Ø motoraksel - lanternestørrelse
Pumpe med fritliggende ak- sel	
XXXX	Valgfri kode (hvis den forefindes)

## 5.2 Dataoversigt

Maks. driftstryk	
Pumpehus	16, 25 eller 30 bar afhængigt af model 25 bar maks., for tri-clamp-pumpehus type "C"
Maks. fremløbstryk	10 bar <b>Forsigtig:</b> Faktisk indsugningstryk ( $P_{\text{tilløb}}$ ) + tryk ved nul gennemstrømning leveret af pumpen skal ligge under pumpens maks. driftstryk. Hvis det maksimale driftstryk overskrides, kan kuglelejet og ak-seltætningen blive beskadiget, eller levetiden kan blive reduceret. $P_{\text{tilløb}} + P \text{ ved } 0 \text{ tilløb} \leq P_{\text{maks.}} \text{ pumpe}$ Det maksimale driftstryk fremgår af pumpens typeskilt: $P_{\text{maks.}}$
Temperaturområde	
Medietemperaturer	-30 °C ... +120 °C -15 °C ... +90 °C (med FKM-pakning) -20 °C ... +120 °C (med støbejernshus)
Omgivende temperatur	-15 °C ... +40 °C (anden temperatur på forespørgsel)
Elektriske data	
Motoreffektivitet	Motor iht. IEC 60034-30
Motorværnsindeks	IP55
Isoleringsklasse	155 (F)
Frekvens	Se motorens typeskilt
Elektrisk spænding	Se motorens typeskilt
Kondensatorværdi ( $\mu\text{F}$ ) i enfaset version	Se motorens typeskilt
Andre data	
Fugtighed	< 90 % ikke-kondenserende
Højde	< 1000 m (> 1000 m på forespørgsel)
Maks. sugehøjde	I henhold til pumpens NPSH

### Lydtrykniveau dB(A) 0/+3 dB(A)

HELIX V 2-4-6-10-16																	
Effekt (kW)	0,37	0,55	0,75	1,1	1,5	2,2	3	4	5,5	7,5	11	15	18,5	22	30	37	45
50 Hz	56	57	57	58	58	62	64	68	69	69	71	71	74	74	76	76	76
60 Hz	60	61	61	63	63	67	71	72	74	74	78	78	81	81	84	84	84

HELIX2.0 VE 2-4-6-10-16															
Effekt (kW)	1~					3~									
	0,55	0,75	1,1	1,5	2,2	0,55	0,75	1,1	1,5	2,2	3	4	5,5	7,5	
	56	57	57	58	58	56	56	57	57	58	58	60	62	62	

## 5.3 Leveringsomfang

Komplet system

- Pumpe med flere trin
- Monterings- og driftsvejledning
- Modflanger med tilsvarende skrue, møtrikker og pakninger til PN 16-konfiguration med ovalflanger
- Monterings- og driftsvejledning for drev

## 5.4 Tilbehør

Der kan rekvireres originalt tilbehør til HELIX-serien:

Betegnelse	Information	Artikelnr.
2x ovale modflanger i rustfrit stål 1.4301 (skruning)	PN 16 – 1"	4016168
2x runde modflanger i rustfrit stål 1.4404 (skruning)	PN 40 – DN 25	4016165
2x runde modflanger i stål (svejsning)	PN 40 – DN 25	4016162

2x ovale modflanger i rustfrit stål 1.4301 (skruning)	PN 16 – 1" 1/4	4016169
2x runde modflanger i rustfrit stål 1.4404 (skruning)	PN 40 – DN 32	4016166
2x runde modflanger i stål (svejsning)	PN 40 – DN 32	4016163
2x ovale modflanger i rustfrit stål 1.4301 (skruning)	PN 16 – 1" <sup>1/2</sup>	4016170
2x runde modflanger i rustfrit stål 1.4404 (skruning)	PN 40 – DN 40	4016167
2x runde modflanger i stål (svejsning)	PN 40 – DN 40	4016164
2x ovale modflanger i rustfrit stål 1.4301 (skruning)	PN 16 – 2"	4055063
2x runde modflanger i rustfrit stål 1.4404 (skruning)	PN 40 – DN 50	4038589
2x runde modflanger i stål (svejsning)	PN 40 – DN 50	4038588
Bypass-montagekit 25 bar		4146786
Bypass-montagekit (med manometer 25 bar)		4146788
Grundplade med dæmpere til pumper op til 5,5 kW		4157154

Det anbefales at bruge nyt tilbehør.

Du kan rekvirere en komplet tilbehørsliste hos dit Wilo-salgskontor.

## 6 Beskrivelse og funktion

### 6.1 Produktbeskrivelse

Fig. 1

1. Motortilslutningsbolt
2. Koblingsbeskyttelse
3. Akseltætning
4. Hydraulisk trindelt kappe
5. Pumpehjul
6. Pumpeaksel
7. Motor
8. Kobling
9. Lanterne
10. Beklædning
11. Flange
12. Pumpehus
13. Bundplade

Fig. 2, 3

1. Sugekurv
2. Pumpesugeventil
3. Pumpeudløbsventil
4. Afspærringsventil
5. Tømnings- og påfyldningsprop
6. Luфтаftapningssskrue + påfyldningsprop
7. Beholder
8. Fundamentblok
9. Fedt
10. Løftekrog

### 6.2 Produktets udformning

- Helix-pumper er lodrette, selvoptimerende højtrykscentrifugalpumper med inline-forbindelse baseret på en konstruktion med flere trin.
- Helix-pumper kombinerer brugen af både højeffektiv hydraulik og højeffektive motorer.
- Alle metaldele, der er i kontakt med vand, er fremstillet af rustfrit stål.
- Ved modeller, der er udstyret med den tungeste motor (>40 kg), gør en specifik kobling det muligt at udskifte pakningen uden at fjerne motoren. En kassetætning anvendes til at lette vedligeholdelsen.
- Der er integreret specielle håndteringsenheder for at lette pumpeinstallationen (Fig. 7).

## 7 Installation og elektrisk tilslutning

**Installation og elarbejde skal udføres i overensstemmelse med alle lokale regler og må kun udføres af kvalificeret personale.**

**ADVARSEL****Fare for kvæstelser!**

Overhold eksisterende forskrifter for forebyggelse af ulykker.

**ADVARSEL****Fare for elektrisk stød**

Farer forårsaget af elektrisk energi skal udelukkes.

**7.1 Ibrugtagning**

Pak pumpen ud, og bortskaf emballagen på en miljømæssig ansvarlig måde.

**7.2 Installation**

Installér pumpen et tørt, velventileret og frostfrit sted.

**FORSIGTIG****Mulig beskadigelse af pumpen!**

Snavs og stænk af loddemetal, der drypper ned i pumpeenheden, kan påvirke pumpens drift.

- Vi anbefaler, at enhver form for svejsning og lodning udføres, inden pumpen installeres.
- Skyl systemet godt igennem, inden pumpen installeres.

- Pumpen skal installeres, så der er let adgang i forbindelse med eftersyn og udskiftning.
- Ved tunge pumper skal der installeres en løftekrog (Fig. 2, pos. 10) ovenover pumpen, så den er lettere at afmontere.

**ADVARSEL****Risiko for ulykker pga. varme overflader!**

Pumpen skal placeres på en sådan måde, at ingen kan komme i kontakt med de varme pumpeoverflader under drift.

- Installér pumpen et tørt sted beskyttet mod frost på en flad betonblok ved hjælp af det passende tilbehør. Hvis det er muligt, anvendes et isolerende materiale under betonblokken (kork eller forstærket gummi) for at undgå overførsel af støj og vibration til anlægget.

**ADVARSEL****Risiko for at vælte!**

Pumpen skal være skruet korrekt fast i underlaget.

- Placér pumpen et lettilgængeligt sted for at lette inspektions- og afmonteringsarbejde. Pumpen skal altid installeres helt opretstående på et tilstrækkeligt tungt betonfundament.

**ADVARSEL****Fare for dele i pumpen!**

Sørg for at fjerne indeholdte dele i pumpehuset før installation.



## BEMÆRK

Alle pumper kan på fabrikken være blevet testet mht. hydrauliske funktioner, og der kan derfor stadig være vand i dem. Af hygiejniske årsager anbefales det at skylle pumpen igennem, inden den anvendes til drikkevandsforsyning.

- Installations- og tilslutningsdimensionerne er angivet i Fig. 4.
- Løft pumpen forsigtigt ved hjælp af de integrerede krogringe, om nødvendigt med en løfteanordning og passende stropper i henhold til de gældende retningslinjer for løfteanordninger.

## ADVARSEL

### Risiko for at vælte!

Vær omhyggelig med at fastgøre pumpen, især de højeste pumper, da deres tyngdepunkt kan medføre risici under pumpehåndteringen.

## ADVARSEL

### Risiko for at vælte!

De integrerede ringe må kun anvendes, hvis de ikke er beskadiget (ingen korrosion ...). Udskift dem, hvis det er nødvendigt.

## ADVARSEL

### Risiko for at vælte!

Pumpen må aldrig bæres i motorkrogene. Disse er kun beregnet til at løfte selve motoren med.

## 7.3 Rørtilslutning

- Slut pumpen til rørene ved hjælp af passende modflanger, bolte, møtrikker og pakninger. (Med undtagelse af pumper med tri-clamp-fittings. Ved disse skal kunden sørge for at anvende pakninger og spændebånd, der er kompatible med pumpemedium, tryk og driftstemperatur)



## FORSIGTIG

Stramningen af skruer og bolte må ikke overskride:

### Dimensionering PN 16/PN 25

M10 – 20 Nm – M12 – 30 Nm

### Dimensionering PN 40

M12 – 50 Nm – M16 – 80 Nm

### ADVARSEL! Brug af slagskruenøgle er forbudt.

- Pumpemediets cirkulationsfølsomhed er angivet på pumpens typeskilt.
- Pumpen skal installeres på en sådan måde, at den ikke belastes af rørføringen. Rørene skal monteres, så pumpen ikke bærer deres vægt.
- Vi anbefaler, at der monteres afspærringsventiler på pumpens suge- og sluttrykside.
- Brugen af ekspansionsforbindelser kan dæmpe pumpens støj og vibration.
- Med hensyn til sugerørets nominelle tværsnit, anbefaler vi et tværsnit, der er mindst lige så stort som pumpetilslutningens.
- Der kan placeres en afspærringsventil på trykrøret for at beskytte pumpen mod hammerstød.
- Ved direkte tilslutning til et offentligt drikkevandssystem, skal sugerøret desuden have en afspærringsventil og en sikkerhedsventil.
- Ved indirekte tilslutning via en beholder, skal sugerøret have en sugekurv for at holde urenheder væk fra pumpen og afspærringsventilen.

#### 7.4 Motortilslutning for pumpe med fritliggende aksel (uden motor)

- Fjern koblingsbeskyttelserne.



#### BEMÆRK

Koblingsbeskyttelser kan fjernes uden at skruer skrueerne helt ud.

- Montér motoren på pumpen ved hjælp af de skruer (FT lanternestørrelse – se produktbetegnelse) eller bolte, møtrikker og håndteringsenheder (FF lanternestørrelse – se produktbetegnelse), der følger med pumpen. Kontrollér motoreffekt og -dimension i Wilo-kataloget.



#### BEMÆRK

Motoreffekten kan ændres alt efter pumpemediets egenskaber. Kontakt om nødvendigt Wilos kundeservice.

- Luk koblingsbeskyttelserne ved at skruer alle skruer i, der følger med pumpen.

#### 7.5 Elektrisk tilslutning



#### ADVARSEL

##### Fare for elektrisk stød!

Farer forårsaget af elektrisk energi skal udelukkes.

- Elarbejde må kun udføres af en autoriseret elektriker!
- Alle elektriske tilslutninger skal udføres, efter at el-forsyningen er blevet frakoblet og sikret mod uautoriseret genindkobling.
- For sikker installation og drift kræves en korrekt jording af pumpen til strømforsyningens jordklemmer.

- Kontrollér, at driftsstrømmen, spændingen og frekvensen stemmer overens med specifikationerne på motorens typeskilt.
- Pumpen skal sluttes til strømforsyningen med et fast kabel, som er udstyret med en jordforbundet stikforbindelse eller en hovedafbryder.
- Trefasemotorer skal sluttes til en godkendt motorstarter. Mærkestrømmen skal stemme overens med de elektriske data på pumpemotorens mærkeplade.
- Enfasemotorer har integreret termisk beskyttelse, som sikrer, at pumpen slukker, hvis den tilladte viklingstemperatur overskrides, og at pumpen genstarter automatisk, når den er kølet tilstrækkeligt ned igen.
- Forsyningskablet skal lægges, så det aldrig rører ved rørsystemet og/eller pumpen og motorhuset.
- Pumpen/anlægget bør være jordforbundet i henhold til de lokale forskrifter. En jordfejlsafbryder kan anvendes som ekstra beskyttelse.
- Nettilslutningen skal være i overensstemmelse med forbindelsesdiagrammet (Fig. 5 for trefasemotorer), (for enfasemotorer se forbindelsesdiagrammet i motorens klemmeboks).
- Trefasede motorer bør være beskyttet med et motorværn for IE-klasse-motorer. De aktuelle indstillinger bør tilpasses pumpens brug uden at overstige værdien  $I_{max}$ , som fremgår af motorens fabriksskilt.

#### 7.6 Drift med frekvensomformer

- Motorer kan forbindes med en frekvensomformer for at tilpasse produktets ydelse til driftspunktet.
- Omformeren må ikke generere spændingsspidser ved motorklemmerne på over 850 V eller variationer af  $dU/dt$  på over 2500 V/ $\mu$ s.
- Ved højere værdier skal der bruges et passende filter. Kontakt omformerproducenten med henblik på definition og valg af dette filter.
- Overhold nøje anvisningerne i omformerproducentens datablad ved installationen.
- Den laveste variable hastighed bør ikke indstilles til under 40 % af pumpens nominelle hastighed.

#### 8 Ibrugtagning

Pak pumpen ud, og bortskaf emballagen på en miljømæssig ansvarlig måde.



**FORSIGTIG****Mulig beskadigelse af pumpen!**

Brug aldrig pumpen i tør tilstand.  
Systemet skal fyldes, inden pumpen startes.

**Luftudtømningsproces – pumpe med tilstrækkeligt fortryk (Fig. 3)**

- Luk de to sikkerhedsventiler (2, 3).
- Skru udluftningsskruen af påfyldningsproppen (6a).
- Åbn langsomt sikkerhedsventilen på indsugningssiden (2).
- Spænd atter udluftningsskruen, når der slipper luft ud ved udluftningsskruen, og det pumpede medie strømmer (6a).

**ADVARSEL****Risiko for skoldning!**

Når det pumpede medie er varmt og trykket højt, kan den strøm, der slipper ud ved udluftningsskruen, forårsage forbrændinger eller andre skader.

- Åbn sikkerhedsventilen på indsugningssiden helt (2).
- Start pumpen, og kontrollér, om omdrejningsretningen svarer til den, der står på pumpe-skiltet. Hvis det ikke er tilfældet, skal du skifte to faser i klemmeboksen.

**FORSIGTIG****Mulig beskadigelse af pumpen**

En forkert omdrejningsretning vil forårsage dårlig pumpeydelse og eventuel beskadigelse af koblingen.

- Åbn sikkerhedsventilen på tryksiden (3).

**Luftudtømningsproces – pumpe i sugetilstand (Fig. 2)**

- Luk sikkerhedsventilen på tryksiden (3).  
Åbn sikkerhedsventilen på indsugningssiden (2).
- Fjern påfyldningsproppen (6b).
- Åbn ikke udluftningsproppen helt (5b).
- Fyld pumpen og sugerøret med vand.
- Sørg for, at der ikke er luft i pumpen og i sugerøret. Fyld efter, indtil al luft er fjernet.
- Luk påfyldningsproppen med luftaftapningsskruen (6b).
- Start pumpen, og kontrollér, om omdrejningsretningen svarer til den, der står på pumpe-skiltet. Hvis det ikke er tilfældet, skal du skifte to faser i klemmeboksen.

**FORSIGTIG****Mulig beskadigelse af pumpen**

En forkert omdrejningsretning vil forårsage dårlig pumpeydelse og eventuel beskadigelse af koblingen.

- Åbn sikkerhedsventilen på tryksiden en smule (3).
- Skru luftaftapningsskruen af påfyldningsproppen for udluftning (6a).
- Spænd luftaftapningsskruen igen, når luften slipper ud ved luftaftapningsskruen og det pumpede medie strømmer.

**ADVARSEL****Risiko for skoldning**

Når det pumpede medie er varmt, og trykket er højt, kan den strøm, der slipper ud ved luftaftapningsskruen, forårsage forbrændinger eller andre skader.

- Åbn sikkerhedsventilen på tryksiden helt (3).
- Luk udluftningsproppen (5a).

**8.2 Opstart****FORSIGTIG****Mulig beskadigelse af pumpen**

Pumpen må ikke arbejde ved nul gennemstrømning (lukket udblæsningsventil).

**ADVARSEL****Fare for kvæstelser!**

Når pumpen kører, skal koblingsbeskyttelserne være på plads og spændt med de passende skruer.

**ADVARSEL****Vigtigt! Støj!**

Støjen fra de mest kraftfulde pumper kan være meget høj. Der skal bruges personlige værnemidler i tilfælde af længerevarende ophold i nærheden af pumpen.

**FORSIGTIG****Mulig beskadigelse af pumpen**

Anlægget skal være konstrueret på en sådan måde, at ingen kan komme til skade i tilfælde af medielækage (fejl ved akseltætningen ...).

**9 Vedligeholdelse**

**Alt servicearbejde bør udføres af autoriseret servicepersonale!**

**FARE****Fare for elektrisk stød!**

Farer forårsaget af elektrisk energi skal udelukkes. Alt elektrisk arbejde skal udføres, efter at elforsyningen er blevet frakoblet og sikret mod uautoriseret genindkobling.

**ADVARSEL****Risiko for skoldning!**

Ved høje vandtemperaturer og højt systemtryk skal afspærringsventilerne foran og efter pumpen lukkes. Lad først pumpen køle af.

- Disse pumper er vedligeholdelsesfri. Vi anbefaler alligevel en regelmæssig kontrol for hver 15.000 driftstimer.
- På nogle modeller kan akseltætningen nemt skiftes ud takket være udformningen som kassetætning. Sæt justeringskilen i huset (Fig. 6), når akseltætningens position er indstillet.

- Hold altid pumpen helt ren.
- Pumper, der ikke anvendes i perioder med frost, bør tømmes for at undgå skader: Luk sikkerhedsventilerne, og åbn udluftningsproppen og luftaftapningsskruen helt.
- Levetid: 10 år afhængigt af driftsbetingelserne og af, hvorvidt alle krav der beskrives i driftsmanualen, er blevet overholdt.

## 10 Fejl, årsager og afhjælpning



### FARE

#### Fare for elektrisk stød!

Farer forårsaget af elektrisk energi skal udelukkes. Alt elektrisk arbejde skal udføres, efter at elforsyningen er blevet frakoblet og sikret mod uautoriseret genindkobling.



### ADVARSEL

#### Risiko for skoldning!

Ved høje vandtemperaturer og højt systemtryk skal afspærringsventilerne foran og efter pumpen lukkes. Lad først pumpen køle af.

Fejl	Årsag	Afhjælpning
Pumpen kører ikke	Ingen strøm	Kontrollér sikringerne, ledningsføringen og stikforbindelserne
	Termistor-udløserenheden har udløst og frakoblet strømmen	Afhjælp enhver årsag til overbelastning af motoren
Pumpen kører, men leverer for lidt	Forkert omdrejningsretning	Kontrollér motorens omdrejningsretning, og korriger om nødvendigt
	Dele af pumpen er blokeret af fremmedlegemer	Kontrollér og rengør røret
	Luft i sugerøret	Gør sugerøret lufttæt
	Sugerøret er for smalt	Montér et større sugerør
	Ventilen er ikke tilstrækkelig åben	Åbn ventilen korrekt
Pumpen leverer ujævnt	Luft i pumpe	Tøm luften i pumpen. Kontrollér, at sugerøret er lufttæt. Hvis det er nødvendigt, skal du starte pumpen i 20-30 sek. Åbn luftaftapningsskruen for at fjerne luft. Luk luftaftapningsskruen, og gentag dette flere gange, indtil der ikke længere kommer luft ud af pumpen
Pumpen vibrerer eller larmer	Fremmedlegemer i pumpen	Fjern fremmedlegemerne
	Pumpen er ikke fastgjort korrekt til underlaget	Spænd skruerne efter
	Leje beskadiget	Kontakt Wilo kundeservice
Motoren er overophedet, motorværnet falder ud	En fase har et åbent kredsløb	Kontrollér sikringerne, ledningsføringen og stikforbindelserne
	Omgivende temperatur for høj	Sørg for afkøling
Akseltætningen er utæt	Akseltætningen er beskadiget	Udskift akseltætningen

**Kontakt Wilos kundeservice, hvis fejlen ikke kan afhjælpes.**

## 11 Reservedele

Alle reservedele skal bestilles direkte hos Wilos kundeservice. Oplys altid informationerne på pumpens typeskilt i forbindelse med afgivelse af ordrer for at undgå fejl. Reservedelskataloget kan findes på [www.wilo.com](http://www.wilo.com)

## 12 Bortskaffelse

### Oplysninger om indsamling af brugte elektriske og elektroniske produkter.

Korrekt bortskaffelse og genanvendelse af dette produkt forhindrer belastning af miljøet og helbredsmæssige risici.

---



#### BEMÆRK

##### Bortskaffelse sammen med husholdningsaffald er forbudt!

I EU kan dette symbol forekomme på produktet, emballagen eller den medfølgende dokumentation. Det betyder, at de omtalte elektriske og elektroniske produkter ikke må bortskaffes sammen med husholdningsaffald.

---

Overhold følgende punkter for at sikre korrekt håndtering, genanvendelse og bortskaffelse af de brugte produkter:

- Aflever kun disse produkter til relevante og certificerede indsamlingssteder.
- Overhold den lokale lovgivning! Henvend dig til kommunen, den nærmeste genbrugsstation eller den forhandler, der solgte dig produktet, for at få oplysninger om korrekt bortskaffelse. På [www.wilo-recycling.com](http://www.wilo-recycling.com) kan du finde yderligere oplysninger om genanvendelse.

Der tages forbehold for ændringer uden forudgående meddelelse.







# wilo



Local contact at  
[www.wilo.com/contact](http://www.wilo.com/contact)

Pioneering for You

WILO SE  
Wilopark 1  
44263 Dortmund  
Germany  
T +49 (0)231 4102-0  
T +49 (0)231 4102-7363  
[wilo@wilo.com](mailto:wilo@wilo.com)  
[www.wilo.com](http://www.wilo.com)