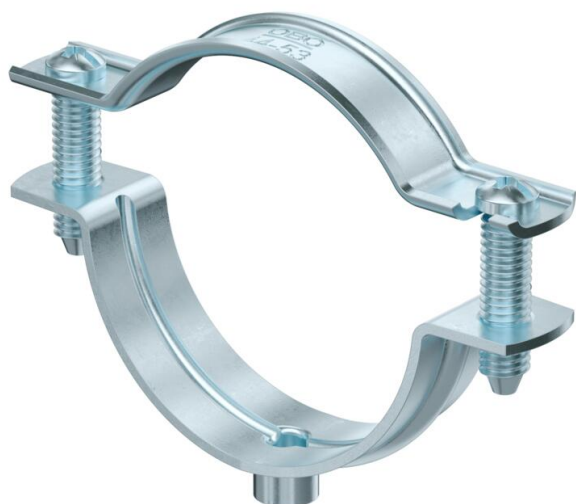


Technisch specificatieblad

Afstandsklem 732 G

Artikelnummer: 1362440



Afstandsklem voor montage van buizen en kabels aan wand, plafond en vloer. Met zelfborgend deksel. Bevestiging via aanzet met binnendraad.

Toegelaten voor het functiebehoud conform DIN 4102 deel 12, functiebehoud-classes E 30 tot E90.



- St** Staal
- G** galvanisch verzinkt

Stamgegevens

Artikelnummer	1362440
Type	ASG 732 53 G
Omschrijving 1	Afstandklem
Omschrijving 2	met draadaansluiting M6
Fabrikant	OBO
Dimensie	44-53mm
Materiaal	Staal
Oppervlak	galvanisch verzinkt
Oppervlaktenorm	EN ISO 19598 / EN ISO 4042
Kleinste verkoop-eenheid	20
Eenheid van hoeveelheid	Stuk
Gewicht	4,713 kg
Eenheid gewicht	kg/100 st.
CO ₂ -voetafdruk (GWP) van wieg tot poort	0,1325 kg CO ₂ e / 1 Stuk

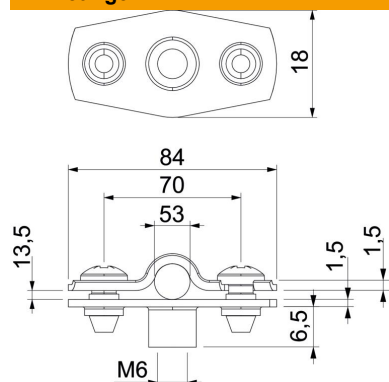
Technisch specificatieblad

Afstandsklem 732 G

Artikelnummer: 1362440



Afmetingen



Maat A	84 mm
Maat B	70 mm
Maat b	18 mm
Maat D	53 mm
Afmeting d max.	53 mm
Afmeting d min.	44 mm
Maat H1	6,5 mm
Afmeting t1 (mm)	1,5
Afmeting t2 (mm)	1,5
Maat x	13,5 mm

Technische gegevens

Afstand tot de wand	ja
Aantal kabels/ buizen	1
Uitvoering	Gesloten
Type bevestiging	schroefdraadaansluiting
Functiebehoud	ja
voor diameter	44 - 53
Halogeenvrij	ja
met kunststof mantel	nee
Materiaaldikte	1,5 mm
Spanbereik D max.	53 mm
Spanbereik D min.	44 mm
UV-bestendig	ja