

Merk	AXOR
Artikelnaam	AXOR ShowerSolutions thermostaatmodule 120/120 afbouwdeel Square
Art.nr.	10755000
Oppervlakte	chrom
Netto prijs	953,22 EUR

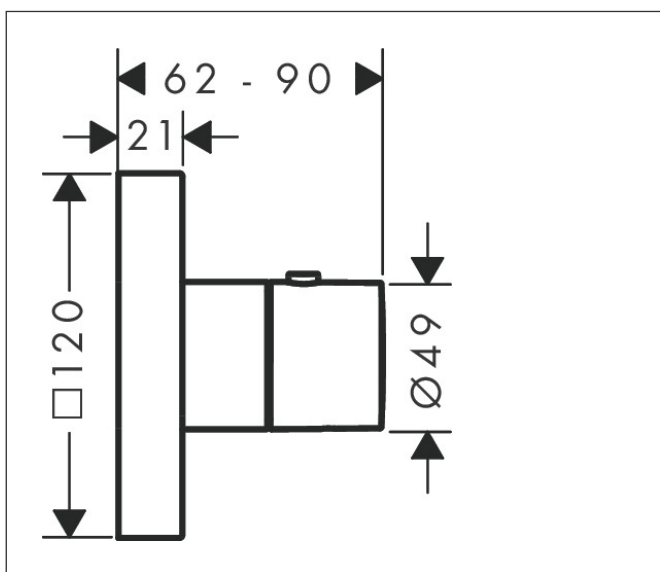
Product foto



Kenmerken

- thermostaatkardoes
- maximale doorstroomhoeveelheid bij 1 bar: 34 l/min
- maximale doorstroomhoeveelheid bij 3 bar: 59 l/min
- Veiligheidsblokkering bij 40°C
- temperatuurbegrenzing instelbaar
- aansluiting: inbouwdeel

Maat tekeningen




Technologie



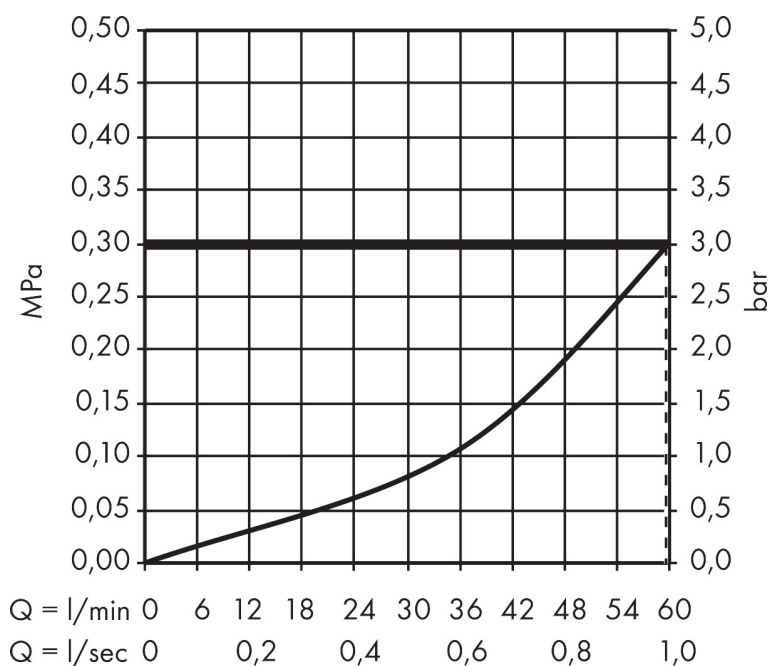
Merk AXOR
Artikelnaam **AXOR ShowerSolutions** thermostaatmodule 120/120 afbouwdeel Square
Art.nr. 10755000
Oppervlakte chroom
Netto prijs 953,22 EUR

Benodigde onderdelen

Product foto	Artikelnaam	Art.nr.	Prijs
	AXOR Inbouwdeel thermostaatmodule 120/120	10754180	464,67

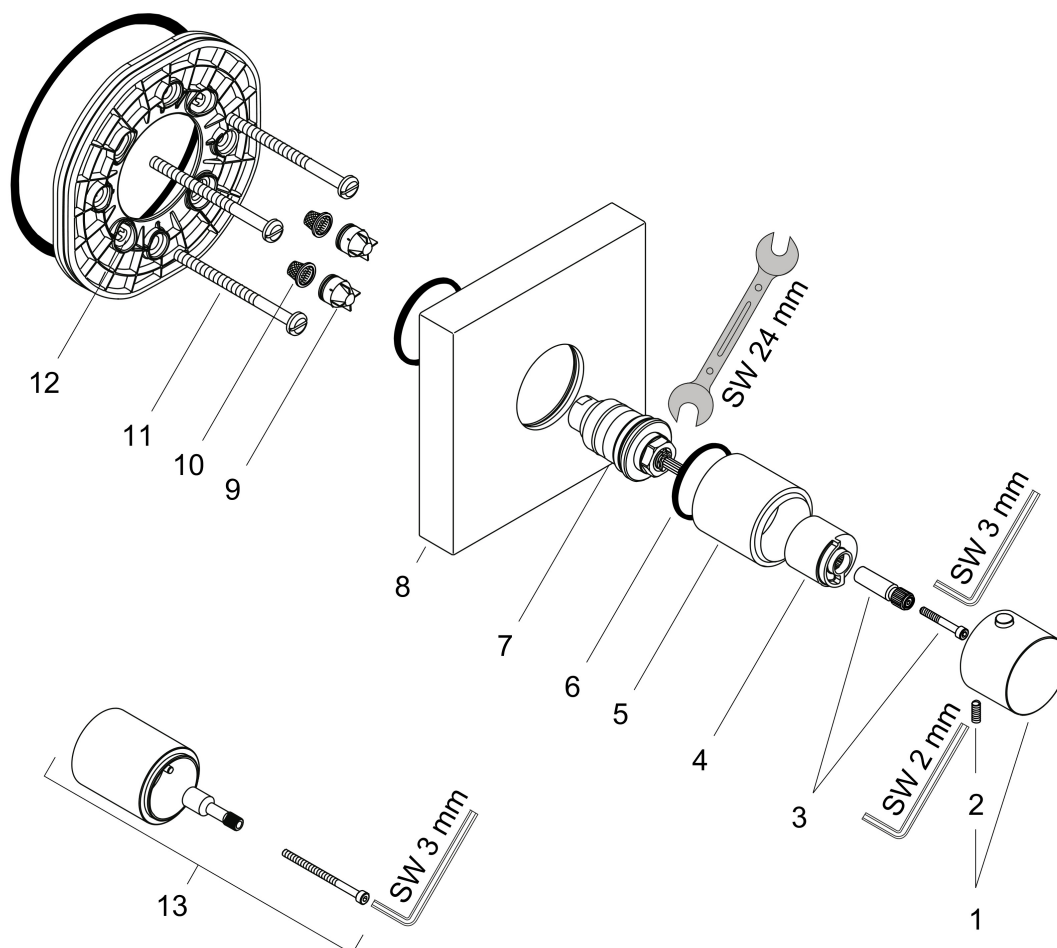
Merk AXOR
Artikelnaam **AXOR ShowerSolutions** thermostaatmodule 120/120 afbouwdeel Square
Art.nr. 10755000
Oppervlakte chroom
Netto prijs 953,22 EUR

Stroomschema



Merk	AXOR
Artikelnaam	AXOR ShowerSolutions thermostaatmodule 120/120 afbouwdeel Square
Art.nr.	10755000
Oppervlakte	chrom
Netto prijs	953,22 EUR

Explosietekening voor bouwjaar: >06/09



Merk	AXOR
Artikelnaam	AXOR ShowerSolutions thermostaatmodule 120/120 afbouwdeel Square
Art.nr.	10755000
Oppervlakte	chrom
Netto prijs	953,22 EUR

Onderdelen voor bouwjaar: >06/09

Pos	Beschrijving	Art.nr.	Prijs
1	thermostaatgreep	95316000	118,25
2	inbusschroef M4x16	97663000	3,12
3	greepadapter	98701000	8,01
4	aanslagring voor temperatuur regeleenheid	97334000	10,82
5	huls	95331000	54,08
6	O-ring 28x2,5	98209000	3,12
7	temperatuur regeleenheid	96633000	118,25
8	rozet	95467000	153,50
9	terugslagklepset DW 15	97350000	17,26
10	zeef	97973000	13,21
11	drager-schroef-set	96454000	8,01
12	rozetdrager	95450000	13,21
13	verlengset 25 mm	10790000	139,45
a	Basisset	10754180	464,67