

# Präsenzmelder P48LR, DALI-2, Master, 32-37 m, 360°, für Aufputz

353-752421

4 Jahre Garantie

Dieser Präsenzmelder ist ein DALI-2 Master-Melder für die Lichtsteuerung in bis zu 4 Zonen. Der Melder bietet mehrere Funktionen und lässt sich drahtlos mit Tastern steuern (360-21001). Er ist für die Aufputzmontage vorgesehen und hat die Schutzart IP54. Die Beleuchtungszonen werden bei der Inbetriebnahme definiert, und zwar über die Niko Detector Tool-App und die wechselseitige Bluetooth®-Kommunikation zwischen Smartphone und Melder.

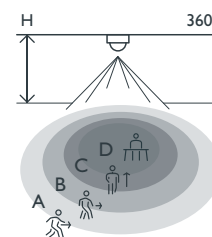
Farbausführung: weiß

Kompatible Sekundär-Melder: 353-650021, 353-651021, 353-652021, 353-750021, 353-751021, 353-752021, 353-852011

- Aufputzmontage
- Lichtsteuerung in bis zu 4 Zonen (Tageslicht gesteuert)
- Beleuchtungszonen können drahtlos mit Drucktastern gesteuert werden
- Schnelles Anschließen der Verkabelung ohne Schrauben mittels leicht zugänglicher Steckklemmen
- Inbetriebnahme per App (iOS/Android) und bidirektionale Bluetooth®-Kommunikation
- Unterstützt DALI Broadcast (Standardeinstellung) und DALI Addressable (bis zu 64 Geräte)
- Vorkonfigurierte Funktionen:
  - Automatische Konfiguration / Orientierungsbeleuchtung / Nachtmodus
  - Lichtszenarien - bis zu 16 Lichtszenarien definieren und steuern
  - Drahtlose Kommunikation Master-zu-Master mit folgenden Möglichkeiten: Falttür, Lichtsteuerung in angrenzenden Bereichen, unbegrenzte Anzahl DALI-Geräte ( > 64 DALI-Geräte)
  - Multizone für Tafel- und Smartboard-Beleuchtung
  - einstellbares Weiß mit integrierten Voreinstellungen oder Drittanbieterintegration
  - Human Centric Lighting (24 Voreinstellungen)
  - Ausgangsrelais - HVAC-Steuerung / Standby-Minimierung / Licht (ein/aus)
  - Externes Relais für HVAC / Standby-Minimierung / Licht (ein/aus)
  - Einstellbare Einschaltstufe bei deaktivierter Tageslichtsteuerung
  - Einstellbare PIR-Empfindlichkeit (4 Stufen inkl. Deaktivierung) in 3 x 120°
  - Aufzeichnung der letzten Änderungen
- Die DALI Lichtsteuerung kann durch Drücken eines 230-V-Drucktasters außer Kraft gesetzt werden - verschiedene Optionen sind verfügbar
- Externe DALI-2 Eingabegeräte über DALI-Bus - bis zu 64 Geräte
- Externer Auslöser kann angeschlossen werden, z. B. Sicherheitsalarm
- Web-basierte Portallösung für Back-up und Austausch von Konfigurationsdateien
- Einstellungen und Konfigurationen können mit einem PIN-Code gesperrt werden
- Schutzart IP54
- Geeignet für BMS-Integration



## Erfassungsbereich



| H     | A<br>Walking | B<br>Across | C<br>Towards | D<br>Presence |
|-------|--------------|-------------|--------------|---------------|
| 2.5 m | ∅ 32 m       | ∅ 28 m      | ∅ 10 m       | ∅ 8 m         |
| 3.0 m | ∅ 37 m       | ∅ 30 m      | ∅ 8 m        | ∅ 4 m         |

Measured according to EN/IEC63180



Bluetooth



DALI-2



Master



360°



∅ 37 m bei einer Höhe von 3 m



2 - 3.5 m



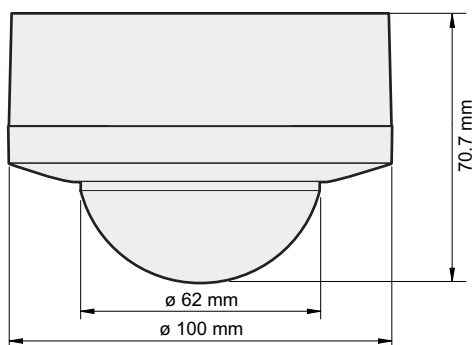
Aufputz

**niko**

## Technische Daten

|   |  |
|---|--|
| Artikelnummer   | 353-752421   |
| Kompatible Sekundär-Melder                                    | 353-650021, 353-651021, 353-652021, 353-750021, 353-751021, 353-752021, 353-852011 |
| Eingangsspannung  | 230 Vac $\pm$ 10 %, 50 Hz  |
| Detektorausgang   | DALI Broadcast/DALI Addressable  |
| Maximale Stromaufnahme  | 0.6 W  |
| Maximale Stromaufnahme bei aktiver drahtloser Verbindung      | 0.65 W   |
| Maximaler MCB-Wert  | 16 A (durch nationale Installationsvorschriften begrenzt)                          |
| Abschaltauslöser bei Kurzschlussverhalten                     | Spannung unter 12 V, über 1,3 Sek.   |
| Wiedereinschaltdauer bei Kurzschlussverhalten                 | Alle 14 Sek. bis Erfolg  |
| Maximale Spannung auf dem DALI-Bus                            | 15 Vdc   |
| Maximale garantierter Stromstärke auf dem DALI-Bus            | 200 mA   |
| Maximaler Versorgungsstrom                                    | 250 mA   |
| Maximale Startzeit DALI                                       | < 1200 ms  |
| Maximale Aufstartzeit PIR-Erkennung                           | 1 min 10 s   |
| Relaiskontakt   | Schließfer (max. 10 A), potentialfrei  |
| Maximale Last Glühlampen und Halogenlampen ( $\cos\phi = 1$ ) | 2300 W   |
| Maximale Last ( $\cos\phi \geq 0,5$ )                         | 1200 VA  |
| Maximale Last Energiesparlampen (CFLi)                        | 350 W  |
| Maximale Last LED-Lampen                                      | 350 W  |
| Maximale Last LED-Treiber                                     | 500 VA   |
| Maximale Last elektronischer Transformator                    | 500 VA   |
| Maximale Schaltkapazität                                      | 140 $\mu$ F  |
| Maximaler Einschaltspitzenstrom                               | 165 A/20 ms – 800 A/200 $\mu$ s  |
| Lichtstärkebereich  | 20 lux – 2000 lux, $\infty$  |
| Anzahl der Kanäle   | 1 Kanal  |
| Maximale Anzahl der Geräte auf dem DALI-Bus                   | 64   |
| Maximale Anzahl der dimmbaren Zonen                           | 4  |
| Ausschaltverzögerung  | pulse, 30 s – 2 h, $\infty$  |
| Erfassungswinkel  | 360 °  |
| Erfassungsbereich (PIR)                                       | $\varnothing$ 37 m bei einer Höhe von 3 m  |
| Umgebungstemperatur   | -25 – +40 °C   |
| Montage   | Aufputz  |
| Montagehöhe   | 2 – 3.5 m  |
| Farbe   | white (annähernd RAL 9010)   |
| Abmessungen sichtbarer Teil (HxBxD)                           | 100 x 100 x 70.7 mm  |
| Abmessungen (HxBxT)   | 100 x 100 x 70.7 mm  |
| Maximale Reichweite Bluetooth® (Freifeld, je nach Gerät)      | 50 m   |
| Betriebsfrequenz  | 2.4 GHz  |
| Maximale Hochfrequenzleistung                                 | -2 dBm   |
| Schutzart   | IP54   |
| Stoßfestigkeit  | IK04   |
| Einstellungen ändern  | Niko detector tool app (iOS-Android) und 2-Wege Bluetooth®-Kommunikation           |
| Halogen frei  | ja   |
| Kennzeichnung   | CE   |

## Abmessungen



## Anschlussplan

