

Roterende aandrijving met veiligheidsfunctie voor het instellen van kleppen in technische gebouwinstallaties

- Luchtklepgrootte tot max. ca. 6 m²
- Draaimoment van motor 30 Nm
- Nominale spanning AC 100...240 V
- Aansturing open/dicht
- met 2 geïntegreerde hulpschakelaars



Technische gegevens

Elektrische gegevens	Nominale spanning	AC 100...240 V
	Nominale spanningsfrequentie	50/60 Hz
	Functiebereik	AC 85...265 V
	Verbruik in bedrijf	9 W
	Verbruik in rust	4.5 W
	Verbruik dimensionering	21 VA
	Hulpschakelaar	2 x EPU, 1 x 10% / 1 x 11...90%
	Schakelvermogen van hulpschakelaar	1 mA...3 A (0,5 A inductief), AC 250 V
	Aansluiting voeding / regeling	Kabel 1 m, 2 x 0.75 mm ² (halogeenvrij)
	Aansluiting hulpschakelaar	Kabel 1 m, 6 x 0.75 mm ² (halogeenvrij)
	Parallelbedrijf	Ja (houd rekening met de vermogensgegevens)
Functionele gegevens	Draaimoment van motor	30 Nm
	Draaimoment Veiligheidsfunctie	30 Nm
	Bewegingsrichting van motor	selecteerbaar met montage L/R
	Bewegingsrichting veiligheidsfunctie	selecteerbaar met montage L/R
	Handinstelling	met behulp van handbediening en vergrendelschakelaar
	Draaihoek	Max. 95°
	Opmerking draaihoek	instelbaar beginnend bij 33 % in stappen van 5 % (met mechanische aanslag)
	Motorlooptijd	75 s / 90°
	Looptijd bedrijfsveilig	<20 s @ -20...50°C / <60 s @ -30°C
	Geluidsniveau, motor	56 dB(A)
	Geluidsniveau, bedrijfsveilig	71 dB(A)
	Asverbinding	Universele klembok 12...26.7 mm
	Standaanwijzing	Mechanisch
Levensduur	Min. 60'000 veiligheidsposities	
Veiligheidsgegevens	Beschermingsklasse IEC/EN	II, versterkte isolatie
	Beschermingsklasse hulpschakelaar IEC/EN	II, versterkte isolatie
	Beschermingsgraad IEC/EN	IP54
	EMC	CE overeenkomstig 2014/30/EU
	Laagspanningsrichtlijn	CE overeenkomstig 2014/35/EU
	IEC/EN-certificering	IEC/EN 60730-1 and IEC/EN 60730-2-14
	Werking	Type 1.AA.B
	Stootspanningstoever dimensionering / regeling	2.5 kV
	Hulpschakelaar stootspanning dimensionering	2.5 kV
	Vervuilinggraad	3
	Omgevingsvochtigheid	Max. 95% relatieve vochtigheid, niet condenserend

Veiligheidsgegevens	Omgevingstemperatuur	-30...50°C [-22...122°F]
	Opslagtemperatuur	-40...80°C [-40...176°F]
	Onderhoud	onderhoudsvrij
Gewicht	Gewicht	4.7 kg

Veiligheidsaanwijzingen



- Dit apparaat is ontworpen voor gebruik in stationaire verwarmings-, ventilatie- en airconditioningsinstallaties en mag niet worden gebruikt buiten het gespecificeerde toepassingsgebied, met name in vliegtuigen of andere luchttransportmiddelen.
- Buitentoepassing: alleen mogelijk als geen (zee)water, sneeuw, ijs, zonnestraling of agressieve gassen direct inwerken op de aandrijving en als gegarandeerd is dat de omgevingsvoorwaarden te allen tijde binnen de drempelwaarden van het datablad blijven.
- Voorzichtig: netspanning!
- Alleen bevoegde specialisten mogen de installatie uitvoeren. Alle relevante wettelijke of institutionele installatievoorschriften moeten worden nageleefd tijdens de installatie.
- Het apparaat mag alleen worden geopend bij de fabrikant. Het bevat geen onderdelen die door de gebruiker kunnen worden vervangen of gerepareerd.
- Kabels mogen niet van het apparaat worden verwijderd.
- Om het vereiste draaimoment te berekenen, moeten de specificaties van de klepfabrikanten over de oppervlakte, het ontwerp, de inbouwsituatie en de ventilatievoorwaarden worden opgevolgd.
- De twee schakelaars in de aandrijving moeten worden gebruikt ofwel met netspanning, ofwel veiligheidslaagspanning. De combinatie netspanning/veiligheidslaagspanning is niet toegestaan.
- Het apparaat bevat elektrische en elektronische componenten en mag niet worden weggegooid als huishoudelijk afval. Alle lokale voorschriften en vereisten moeten worden gerespecteerd.

Productkenmerken

Werking	De aandrijving verplaatst de klep naar de bedrijfsstand, terwijl tegelijkertijd de terugbrengveer wordt opgespannen. De klep wordt opnieuw in de veiligheidsstand gebracht door veerenergie wanneer de voedingsspanning wordt onderbroken.
Eenvoudige directe montage	Eenvoudige directe montage op de klepas met een universele klembok, geleverd met een draaibeveiliging om draaien van de aandrijving te voorkomen.
As-stabilisator	De klembok van de veerteruggangaandrijving is af fabriek uitgerust met een asstabilisator voor de stabilisatie van de combinatie van klep, klepas en aandrijving. Deze bestaat uit twee kunststof steunringen en moet op zijn plaats worden gelaten, gedeeltelijk of geheel worden verwijderd, afhankelijk van de inbouwsituatie en de asdiameter.
Handsteel	Door de handslinger te gebruiken kan de klep handmatig worden bediend en worden vergrendeld met de vergrendelschakelaar in om het even welke positie. Het ontgrendelen wordt handmatig of automatisch uitgevoerd door toepassen van de bedrijfsspanning.
Instelbare draaihoek	Instelbare draaihoek met mechanische aanslagen.
Hoge functieveiligheid	De aandrijving is overbelastingsveilig, vereist geen eindschakelaars en stopt automatisch wanneer de aanslag wordt bereikt.
Flexibele signalering	De aandrijving heeft één hulpschakelaar met een vaste instelling en één instelbare hulpschakelaar. Hiermee kan een draaihoek van 10% of 11...90% worden gesignaleerd.

Toebehoren

Mechanische toebehoren	Omschrijving	Soort
	Aanslagaanwijzer	IND-EFB
	Klemblok omkeerbaar, klembereik Ø12...26.7 mm	K9-2
	Klephefboom Gleufbreedte 8.2 mm, klembereik Ø14...25 mm	KH10
	Aandrijvingshefboom Gleufbreedte 8.2 mm	KH-EFB
	Montageset voor framehantering voor platte en zijdelingse montage	ZG-EFB
	Verdraaibeveiliging 230 mm, Multiverpakking 20 stuks	Z-ARS230
	Handbediening 63 mm	ZKN2-B

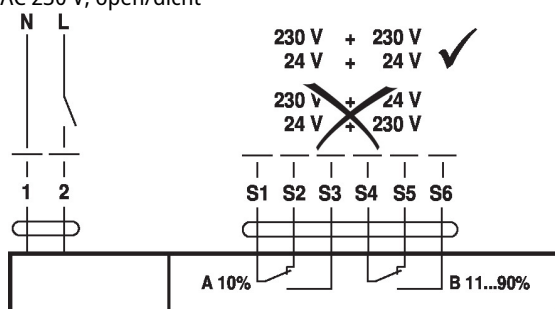
Elektrische installatie


Voorzichtig: netspanning!

Parallelaansluiting van andere aandrijvingen mogelijk. Houd rekening met de vermogensgegevens.

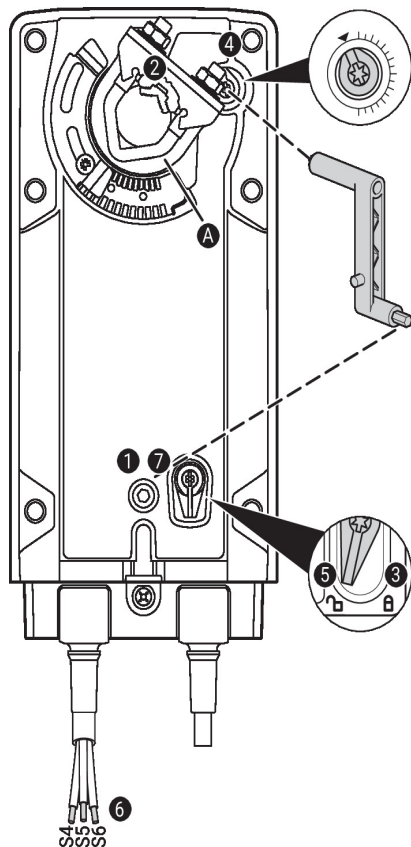
Aansluitschema's

AC 230 V, open/dicht


Kabelkleuren:

- 1 = blauw
- 2 = bruin
- S1 = violet
- S2 = rood
- S3 = wit
- S4 = oranje
- S5 = roze
- S6 = grijs

Bedieningsbesturingen en -aanwijzers


Hulpschakelaarinstellingen

Opmerking: voer de instellingen op de aandrijving alleen uit in een spanningsvrije staat.

Voor de instellingen van de hulpschakelaarstand, voer de punten 1 t/m 7 achtereenvolgens uit.

- 1 Handinstelling**
Draai aan de handopwindslinger tot de gewenste schakelstand is ingesteld.
- 2 Klemblok**
Randlijn A geeft de gewenste schakelstand van de aandrijving weer op de schaal.
- 3 Het vergrendelmiddel bevestigen**
Draai de vergrendelschakelaar naar het symbool 'Vergrendeld slot'.
- 4 Hulpschakelaar**
Draai aan de draaiknop tot de groef naar het pijltjessymbool wijst.
- 5 Het vergrendelmiddel ontgrendelen**
Draai de vergrendelschakelaar naar het symbool 'Ontgrendeld slot' of ontgrendel met de handopwindslinger.
- 6 Kabel**
Sluit de continuïteitstester aan op S4 + S5 of op S4 + S6.
- 7 Handinstelling**
Draai aan de handopwindslinger tot de gewenste schakelstand is ingesteld en controleer of de continuïteitsters het schakelpunt weergeeft.

Installatierichtlijnen



De as-stabilisator moet desondanks worden gebruikt met installatie van de draaibeveiliging aan de andere kant van de klembok en een asdiameter <math><20\text{ mm}</math>.

As-stabilisator voor montage lange as

In geval van installatie met lange as is het gebruik van de as-stabilisator met asdiameter van

- 12...20 mm noodzakelijk
- 21...26.7 mm niet noodzakelijk en kan deze worden verwijderd

As-stabilisator voor montage korte as

In geval van een installatie met korte as is geen asstabilisator nodig. Deze kan worden verwijderd of, als de aslengte dit toelaat, in de klembok worden gelaten.

Afmetingen

Aslengte

	Min. 117
	Min. 20

Klembereik

	12...22	12...18
	22...26.7	12...18

