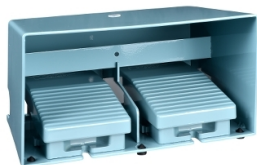


Productinformatieblad

Specificaties



Harmony XPE - Dubbele pedaalschakelaar - IP66 - Met kapje - Metallic - Blauw

XPEM6210D

EAN Code: 3389118071100

Prijs: 514,30 EUR

Hoofd

range of product	Harmony XPE
product or component type	Voetschakelaar
materiaal	Metaal
type voetschakelaar	Dubbele voetschakelaar
device short name	XPEM
voorzien uitrusting	Kap
triggermechanisme	Zonder uitschakelmechanisme
werking contacten	2 stappen + 1stap
type en samenstelling contacten	2 NO + 3 NC
colour	Blauw

Complementair

positieve opening	Met conform aan IEC 60947-5-1 bijlage K
aansluitingen - aansluitklemmen	Schroefklem aansluitklem, $\leq 1 \times 2.5 \text{ mm}^2$ met of zonder kabeluiteinde Schroefklem aansluitklem, $\leq 2 \times 1.5 \text{ mm}^2$ met of zonder kabeluiteinde
kalbelinvoer	2 tappingangen voor plug-in 16 kabelpakkingbus
mechanical durability	15000000 cycles
le toegekende bedrijfstrom	3 A, 240 V, AC-15, A300 0,27 A, 250 V, DC-13, Q300 conform aan IEC 60947-5-1 appendix A
Ui nom isolatiespanning	500 V (vervuilingsgraad 3) conform aan IEC 60947-1 500 V (vervuilingsgraad 3) conform aan NF C 20-040 groep C 500 V (vervuilingsgraad 3) conform aan VDE 0110 groep C 300 V conform aan UL 508 300 V conform aan CSA C22.2 Nr 14
Uimp nom. schokgolfsparing	6 kV conform aan IEC 60947-1
Maximale weerstand over aansluitklemmen	25 MOhm conform aan IEC 60255-7 categorie 3 25 MOhm conform aan NF C 93-050 methode A
kortsluitbeveiliging	10 A smeltpatroon type gG conform aan IEC 60947-5-1 10 A smeltpatroon type gG conform aan VDE 0660-200
nominaal bedrijfsvermogen in W	10 W DC-13, gebruiksnelheid $<60 \text{ cyc/mn}$, 5000000 cycles, 24 V, belastingsfactor: 0,5 conform aan IEC 60947-5-1 bijlage C 4 W DC-13, gebruiksnelheid $<60 \text{ cyc/mn}$, 5000000 cycles, 120 V, belastingsfactor: 0,5 conform aan IEC 60947-5-1 bijlage C 7 W DC-13, gebruiksnelheid $<60 \text{ cyc/mn}$, 5000000 cycles, 48 V, belastingsfactor: 0,5 conform aan IEC 60947-5-1 bijlage C
net weight	5,9 kg

De weergegeven prijs is de adviesprijs in euro excl. BTW. Deze kan onderhevig zijn aan korting. Neem contact op met uw lokale distributeur of detailhandel voor de daadwerkelijke prijs

Omgeving

standards	NF E 09-031
product certifications	FIMKO CSA
beschermende behandeling	TC
ambient air temperature for operation	-25...70 °C
ambient air temperature for storage	-40...70 °C
trilling bestendigheid	15 gn (f= 10...500 Hz) conforming to IEC 60068-2-6
schokbestendigheid	150 gn conform aan NF E 09-031 20 gn conform aan IEC 60068-2-27
overvoltage category	Klasse I conforming to IEC 61140 Klasse I conforming to NF C 20-030
IP beschermingsgraad	IP66 conforming to IEC 60529 IP669 conforming to IEC 60529

Verpakkingseenheid

Unit Type of Package 1	PCE
Number of Units in Package 1	1
Package 1 Height	30,000 cm
Package 1 Width	40,000 cm
Package 1 Length	60,000 cm
Package 1 Weight	8,336 kg
Unit Type of Package 2	P06
Number of Units in Package 2	4
Package 2 Height	75,000 cm
Package 2 Width	60,000 cm
Package 2 Length	80,000 cm
Package 2 Weight	41,928 kg

contractuele waarborg

Garantie	18 months
----------	-----------

Environmental Data

Schneider Electric wil tegen 2050 de Net Zero-status hebben bereikt via partnerschappen in de toeleveringsketen, materialen met een lagere impact en circulariteit via onze doorlopende campagne "Use Better, Use Longer, Use Again" om de levensduur van producten en de recycleerbaarheid te verlengen.

[Uitleg van Environmental Data](#) >

[Hoe evalueren we de duurzaamheid van producten?](#) >

Milieuoetafdruk

Totale levenscyclus ecologische voetafdruk	52
--	----

Use Better

Materialen en verpakking

Pakket met gerecycleerd karton	Ja
--------------------------------	----

Verpakkingen zonder kunststof	Ja
-------------------------------	----

EU-richtlijn RoHS	Voldoet pro-actief (Product valt niet onder de EU RoHS juridische scope)
-----------------------------------	--

REACH-regelgeving	REACH-verklaring
-------------------	----------------------------------

Use Again

Herverpakken en herfabriceren

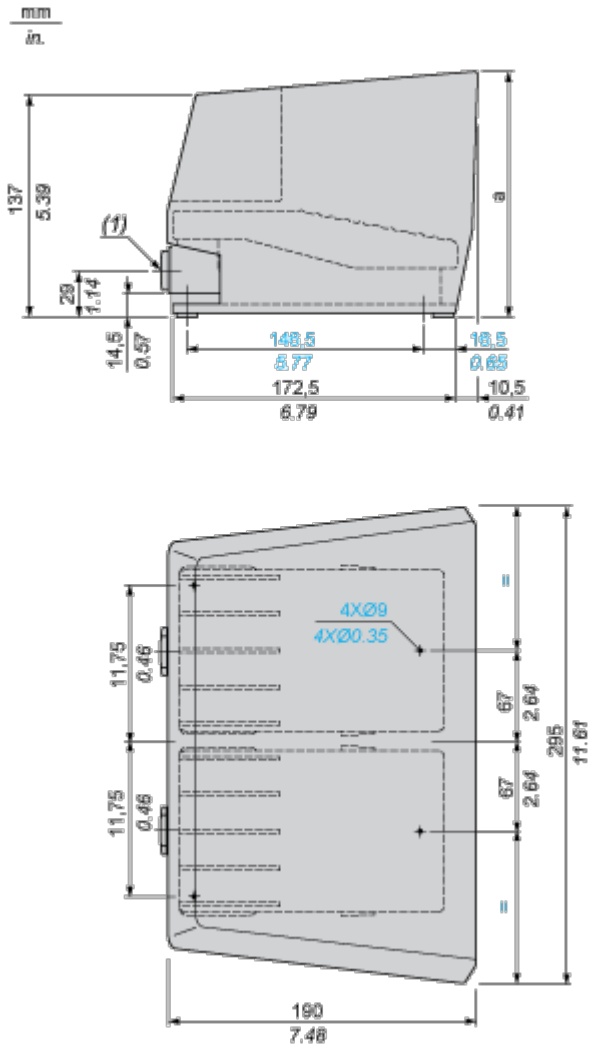
Terugname	No
-----------	----

WEEE Label	 Het product moet op markten van de Europese Unie worden afgevoerd volgens specifieke afvalinzamelingsregels en mag nooit in een gewone vuilnisbak terechtkomen.
------------	---

Dimensions Drawings

Double Pedal Metal Foot Switch with Protective Cover

Dimensions



(1) 2 tapped entries for n° 16 (Pg 16) cable gland. For ISO M20, use adaptor DE9RA620.

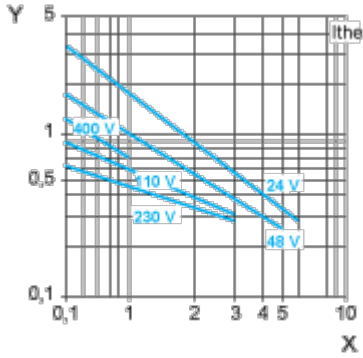
Performance Curves

Electrical Durability of Contacts

AC-15 Utilization Category

Operating rate: 3600 operating cycles/hour. Load factor: 0.5.

Inductive circuit:



X Current in A

Y Millions of operating cycles

DC-13 Utilization Category

Refer to the product characteristic "Operational power in W".

Technical Illustration

Dimensions

