

Productinformatieblad

Specificaties



Modicon Momentum - Digitale ingangsmodule - 16 Ingangen - 100-120VAC

170ADI54050

EAN Code: 3595861147522

Prijs: 448,40 EUR

Hoofd

range of product	Modicon Momentum automatiseringsplatform
product or component type	Discrete AC-ingangsbasis
groep kanalen	2 groepen van 8 inputs
aantal discrete inputs	16 conform aan IEC 1131-2 Type 2
discrete ingangsspanning	120 V AC
beschermende behandeling	TC

Complementair

digitale ingangsg logica	Positief
limieten ingangsspanning	85...132 V
network frequency	47...63 Hz
spanningsbereik	0...132 V
spanningstoestand 0 gegarandeerd	≤ 20 V
spanningstoestand 1 gegarandeerd	≥ 74 V
current state 1 gwaranteed	≤ 2 mA
Stroom geleverd door sensor	≥ 10 mA
ingangsweerstand	7,5 kOhm 60 Hz 9,5 kOhm 50 Hz
responstijd	10 ms 60 Hz van status 0 tot status 1 35 ms 60 Hz van status 1 tot status 0
isolatie tussen groep	1780 V AC
isolatie tussen kanalen en bus	1780 V AC

De weergegeven prijs is de adviesprijs in euro excl. BTW. Deze kan onderhevig zijn aan korting. Neem contact op met uw lokale distributeur of detailhandel voor de daadwerkelijke prijs

beschrijving klemmen PLC nr 1	(N)PW (5)IN_DIS#5 (13)IN_DIS#13 (15)IN_DIS#15 (12)IN_DIS#12 (10)IN_DIS#10 (14)IN_DIS#14 (11)IN_DIS#11 (9)IN_DIS#9 (7)IN_DIS#7 (L1)PW (1)IN_DIS#1 (8)IN_DIS#8 (2)IN_DIS#2 (6)IN_DIS#6 (16)IN_DIS#16 (3)IN_DIS#3 TB (4)IN_DIS#4
markering	CE
lokale signalering	16 LEDs for status kanaal
stroomverbruik	<= 125 mA bij 120 V AC
depth	47,5 mm
height	141,5 mm
width	125 mm
net weight	0,284 kg

Omgeving

product certifications	UL FM klasse 1, sectie 2 CSA
weerstand tegen elektrostatische ontlading	4 kV contact conform aan IEC 801-2 8 kV live conform aan IEC 801-2
weerstand tegen elektromagnetische velden	10 V/m 80...1000 MHz conform aan IEC 801-3
ambient air temperature for operation	0...60 °C
ambient air temperature for storage	-40...85 °C
relatieve vochtigheid	95 % zonder condensatie
operating altitude	<= 5000 m

Verpakkingseenheid

Unit Type of Package 1	PCE
Number of Units in Package 1	1
Package 1 Height	9,000 cm
Package 1 Width	18,000 cm
Package 1 Length	26,000 cm
Package 1 Weight	501,000 g
Unit Type of Package 2	S03
Number of Units in Package 2	6
Package 2 Height	30,000 cm
Package 2 Width	30,000 cm
Package 2 Length	40,000 cm

Package 2 Weight 3,006 kg

contractuele waarborg

Garantie 18 months

Environmental Data

Schneider Electric wil tegen 2050 de Net Zero-status hebben bereikt via partnerschappen in de toeleveringsketen, materialen met een lagere impact en circulariteit via onze doorlopende campagne "Use Better, Use Longer, Use Again" om de levensduur van producten en de recycleerbaarheid te verlengen.

[Uitleg van Environmental Data](#) >

[Hoe evalueren we de duurzaamheid van producten?](#) >

Milieuoetadruk

Milieuprofiel van product (PEP)

[Milieuprofiel van het product](#)

Use Better

Materialen en verpakking

Pakket met gerecycleerd karton

Ja

Verpakkingen zonder kunststof

Nee

EU-richtlijn RoHS

Is niet van toepassing, ligt buiten de EU RoHS scope

SCIP-nummer

441d5619-6318-4bbf-ac83-96d05888ee7e

REACH-regelgeving

[REACH-verklaring](#)

Use Again

Herverpakken en herfabriceren

Circulair Profiel

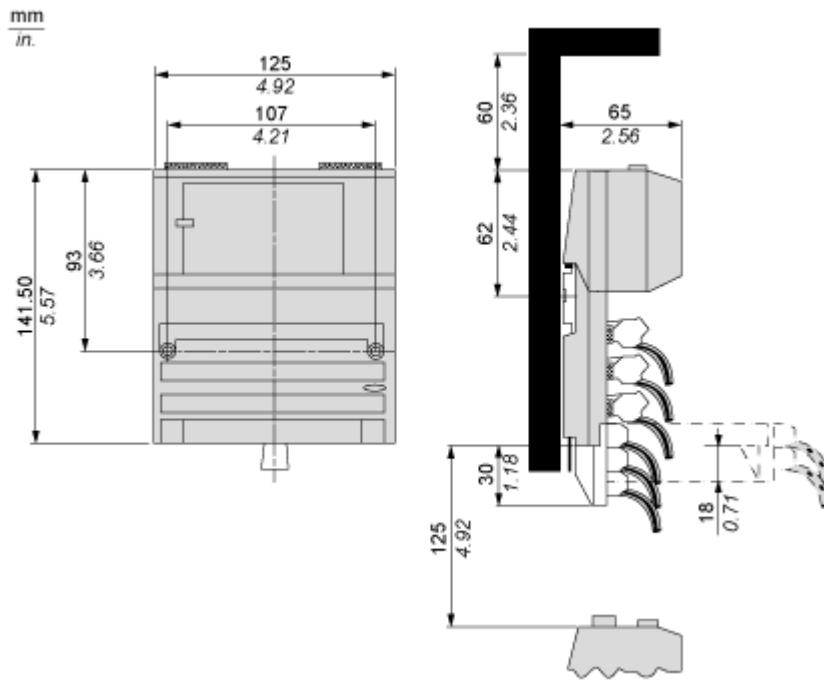
[Informatie over einde levensduur](#)

Terugname

No

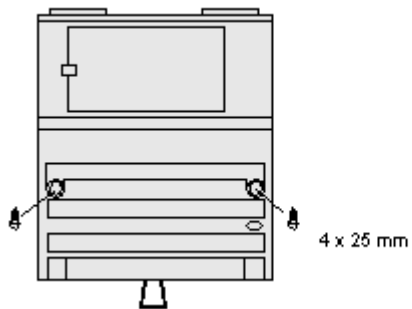
Dimensions Drawings

Standard Adapter on a Discrete VAC Base



Mounting and Clearance

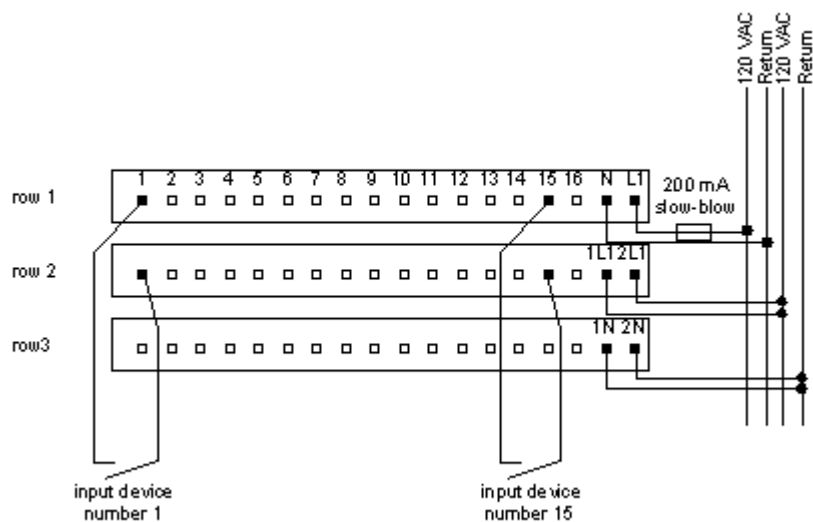
Mounting on a Wall



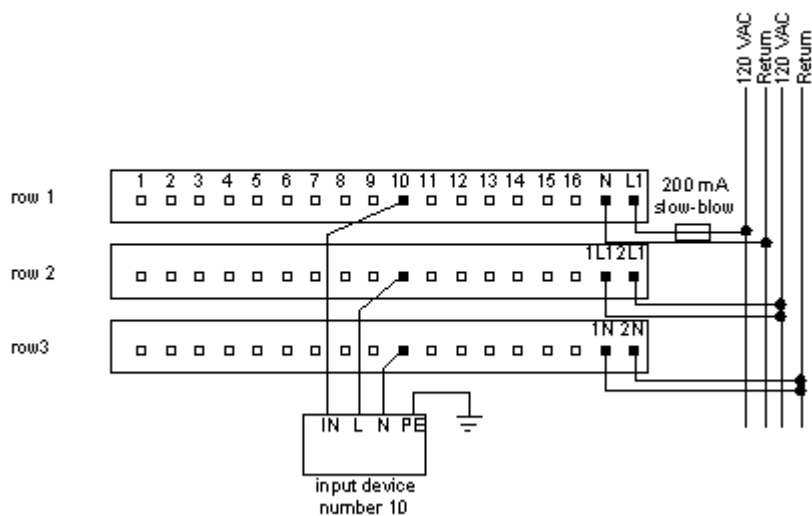
Connections and Schema

External Wiring Diagrams

2-Wire Devices



3-Wire Device



Internal Pin Connections

