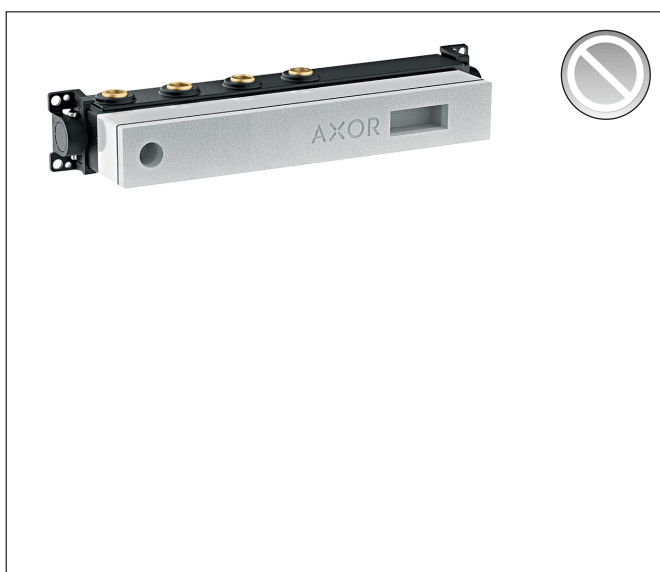


Artikelnaam inbouwdeel thermostaatmodule voor 2 functies
 Art.nr. 18310180
 Netto prijs 988,34 EUR

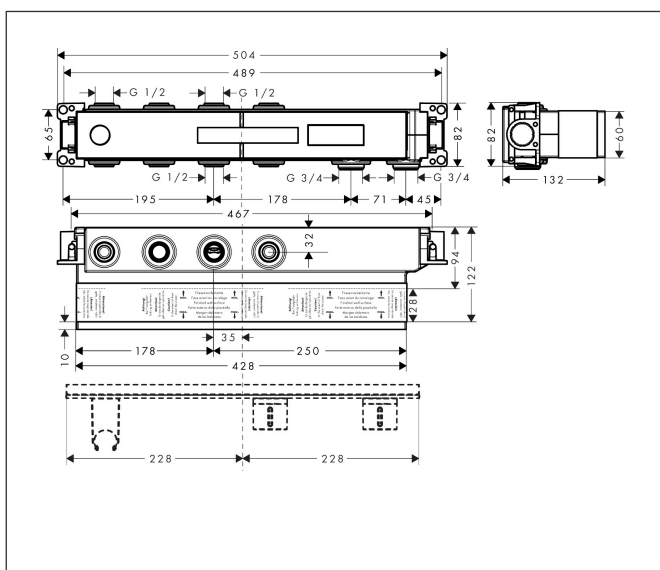
Product foto



Kenmerken

- 2 functies
- horizontale montage
- minimale montagediepte: 94 mm
- maximale montagediepte: 122 mm

Maat tekeningen

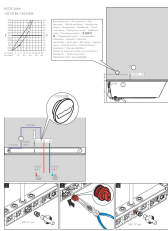
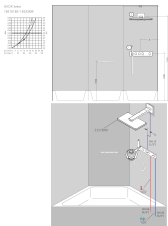


Certificaat



Artikelnaam	inbouwdeel thermostaatmodule voor 2 functies
Art.nr.	18310180
Netto prijs	988,34 EUR

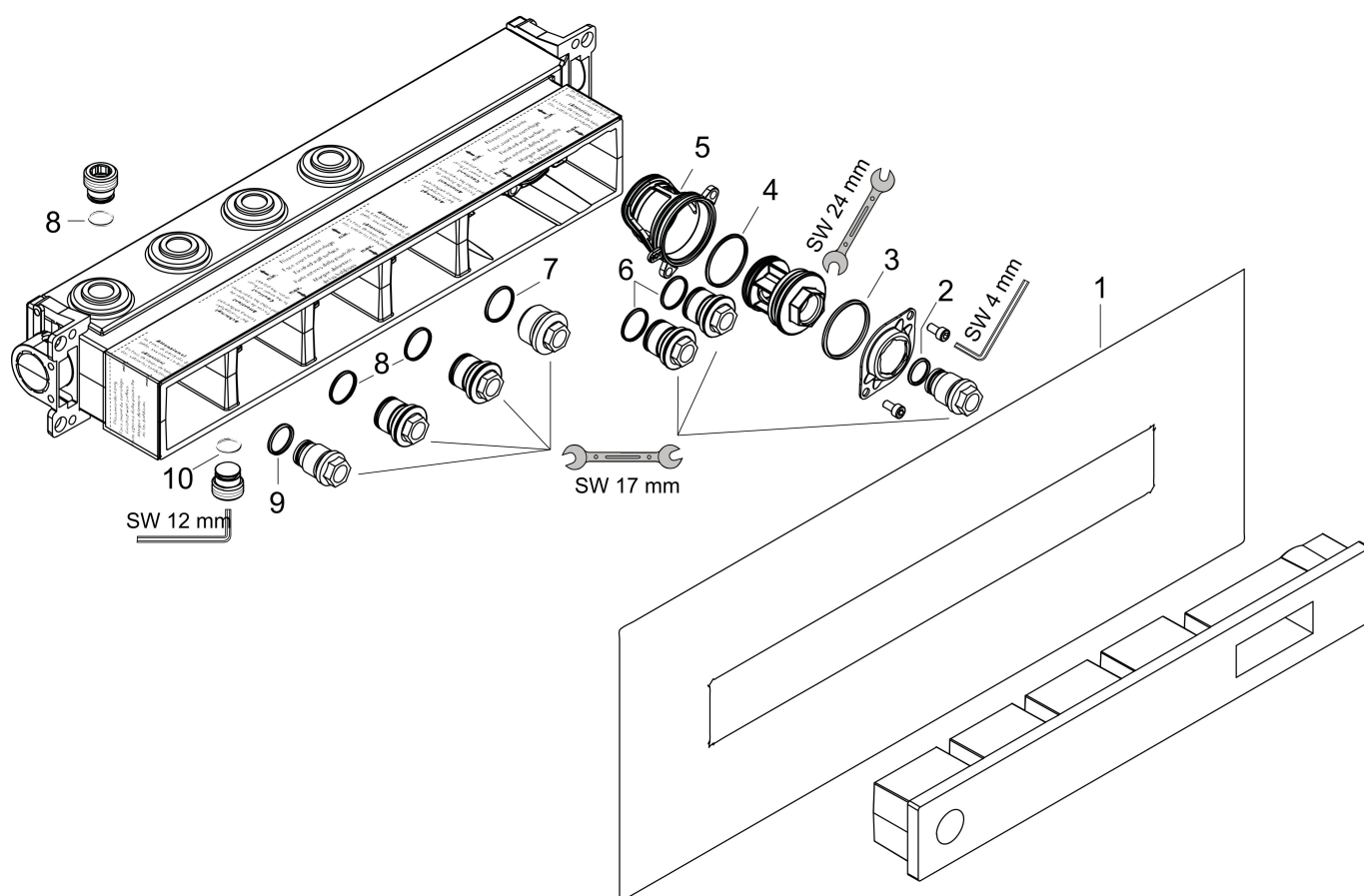
Installatievoorbeelden



i Afmetingen kunnen variëren vanwege keramische toleranties die verband houden met het productieproces.

Artikelnaam inbouwdeel thermostaatmodule voor 2 functies
 Art.nr. 18310180
 Netto prijs 988,34 EUR

Explosietekening voor bouwjaar: >10/17



Artikelnaam inbouwdeel thermostaatmodule voor 2 functies
 Art.nr. 18310180
 Netto prijs 988,34 EUR

Onderdelen voor bouwjaar: >10/17

Pos	Beschrijving	Art.nr.	Prijs
1	dichtmanchet	85400000	26,73
2	O-ring 15x2	98163000	3,12
3	O-ring 38x2,5	98198000	4,99
4	O-ring 34x2	98383000	4,99
5	huls	87898000	21,22
6	O-ring 20x2	98165000	3,12
7	O-ring 21,95x1,78	95169000	3,12
8	O-ring 20x1,5	98197000	3,12
9	O-ring 18x2	98181000	4,99
10	O-ring 13x2	98128000	3,12
a	verlengset 25 mm	93432000	312,42