

Wilo-Helix V, .. FIRST V, ..2.0-VE 2-4-6-10-16



ro Instrucțiuni de montaj și exploatare



Fig. 1

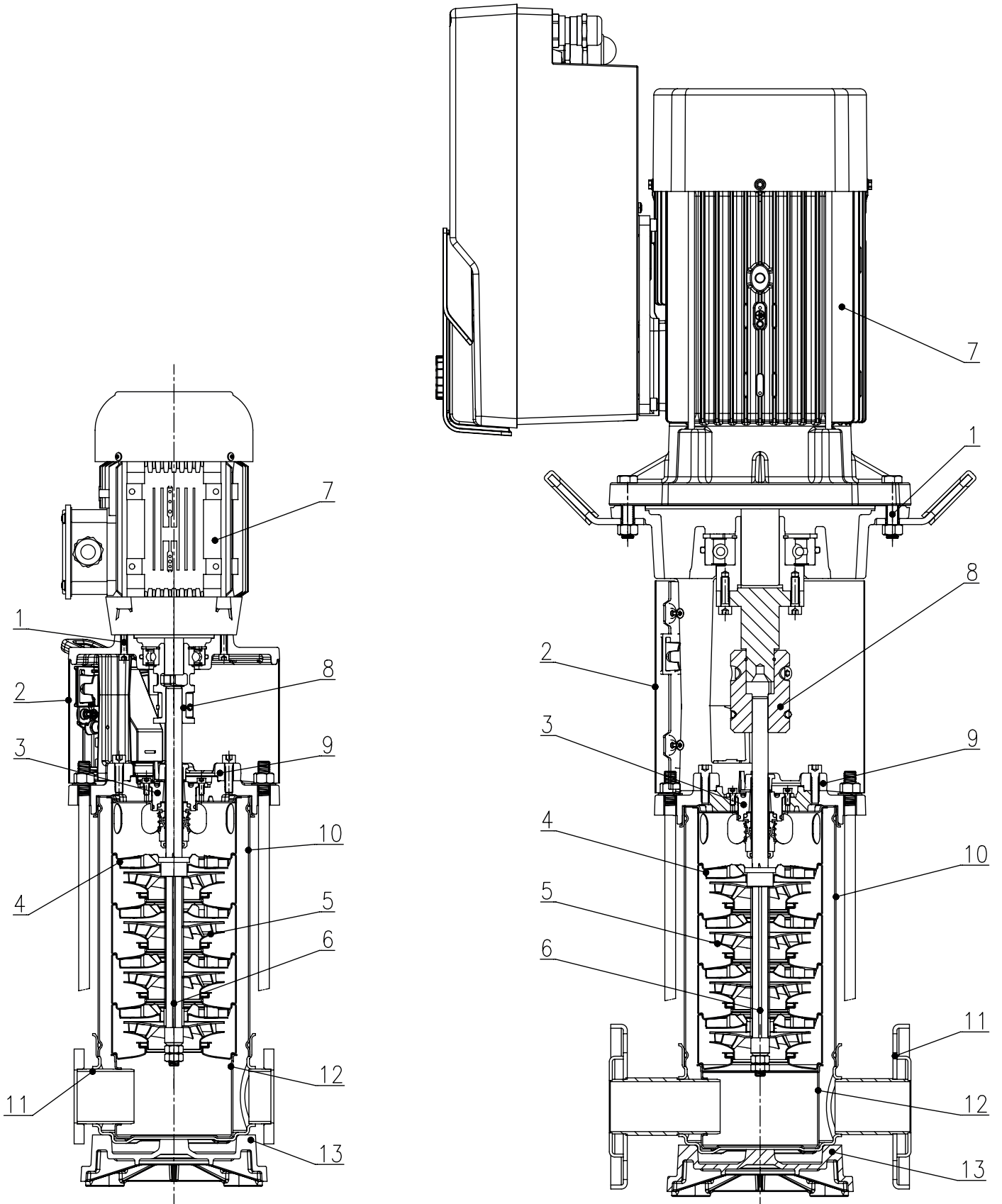


Fig. 2

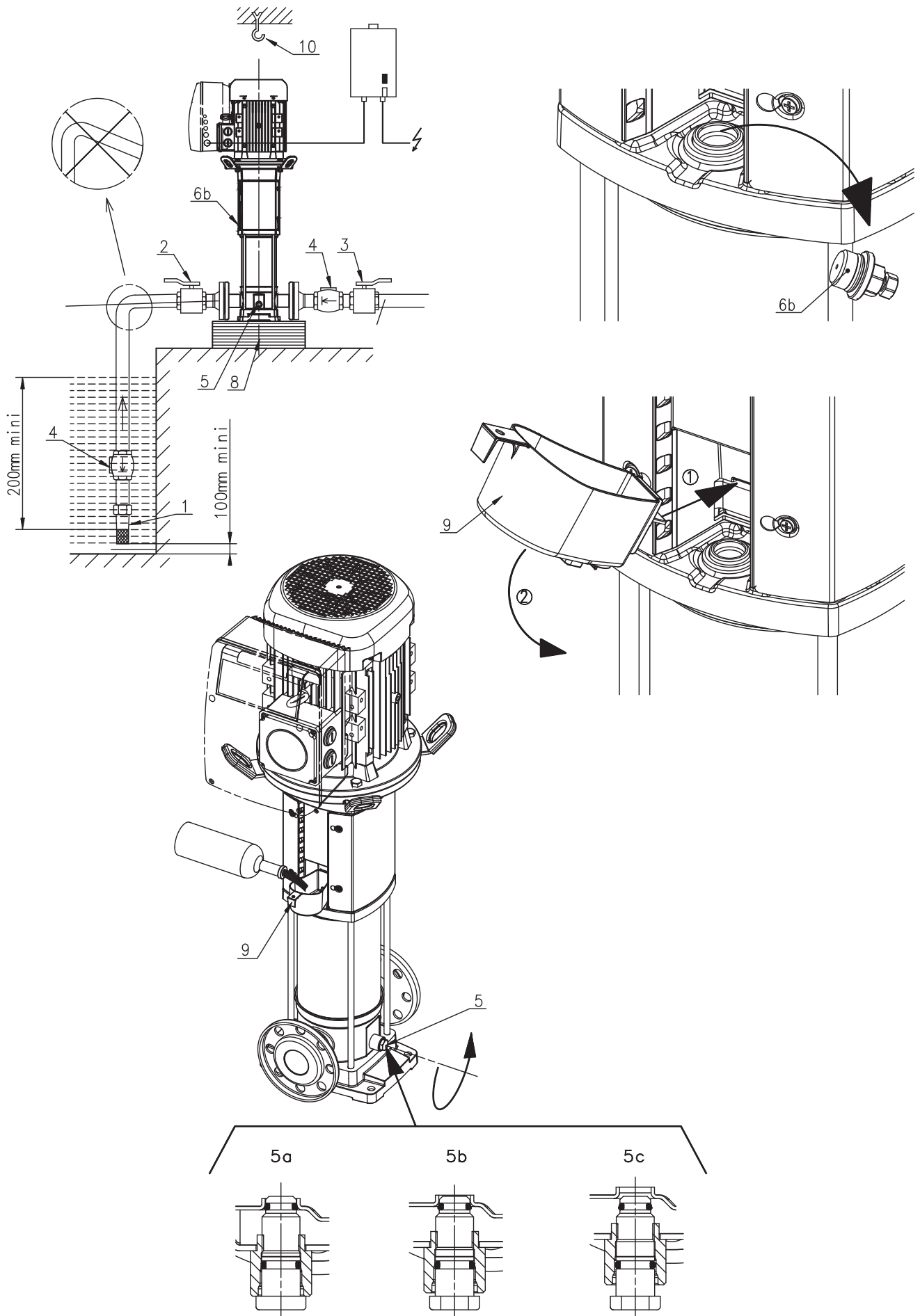


Fig. 3

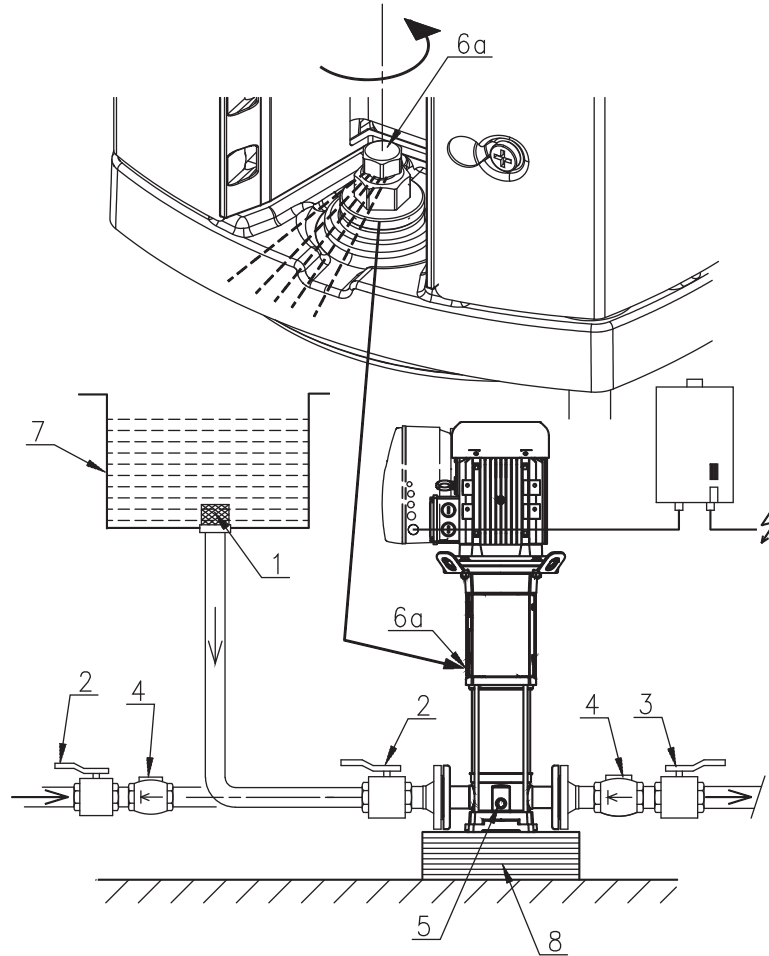
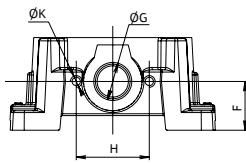
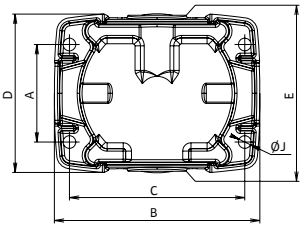
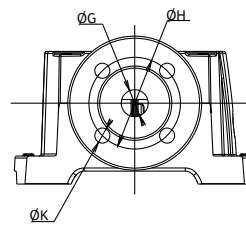
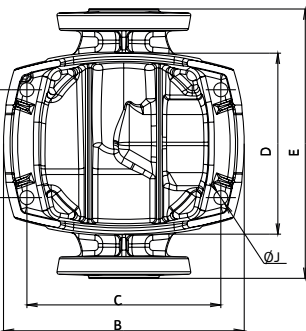


Fig. 4



Type Helix V(F), 2.0-VE..		(mm)									
		A	B	C	D	E	F	G	H	J	K
2...	PN16	100	212	180	160	204	50	G1	75	4xØ13	2xM10
4...	PN16	100	212	180	160	204	50	G1	75	4xØ13	2xM10
6...	PN16	100	212	180	166	204	50	G1¼	75	4xØ13	2xM10
10...	PN16	130	252	215	187	280	80	G1½	100	4xØ13	2xM12
16...	PN16	130	252	215	200	248	90	G2	100	4xØ13	2xM12



Type Helix V(F), 2.0-VE		(mm)									
		A	B	C	D	E	F	G	H	J	K
2../4..	PN25	100	212	180	171	250	75	DN25	85	4xØ13	4xØ12
	PN30	100	223	180	168	250	75	DN25	75	4xØ13	4xØ12
	Triclamp, DIN32676	100	212	180	160	199	50	DN32	-	4xØ13	-
6...	PN25	100	212	180	171	250	75	DN32	100	4xØ13	4xØ16
	PN30	100	223	180	168	250	75	DN32	100	4xØ13	4xØ16
	Triclamp, DIN32676	100	212	180	160	199	50	DN32	-	4xØ13	-
10...	PN25	130	252	215	187	280	80	DN40	110	4xØ13	4xØ16
	PN30	130	258	215	258	280	80	DN40	110	4xØ13	4xØ16
	Triclamp, DIN32676	130	251	215	186	202	80	DN50	-	4xØ13	-
16...	PN25	130	252	215	187	300	90	DN50	125	4xØ13	4xØ16
	PN30	130	258	215	177	300	90	DN50	125	4xØ13	4xØ16
	Triclamp, DIN32676	130	251	215	186	202	80	DN50	-	4xØ13	-

Fig. 5

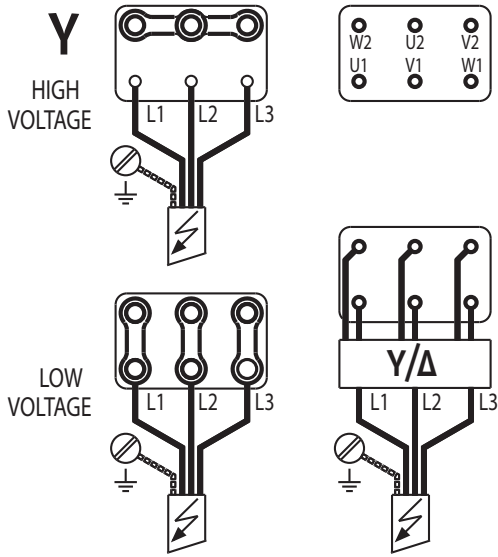


Fig. 6

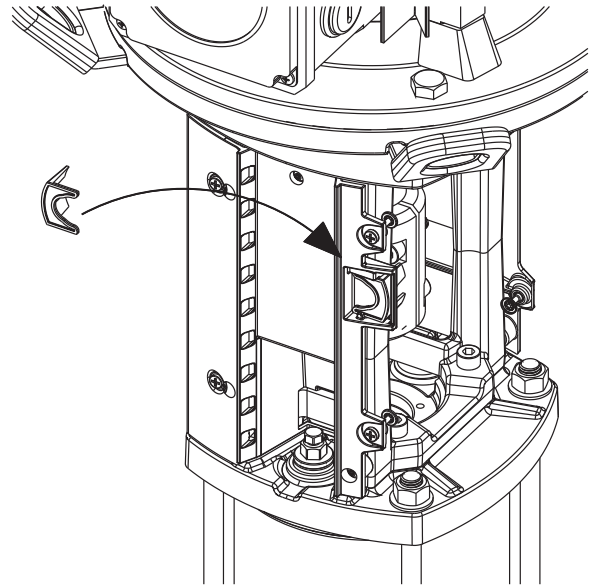
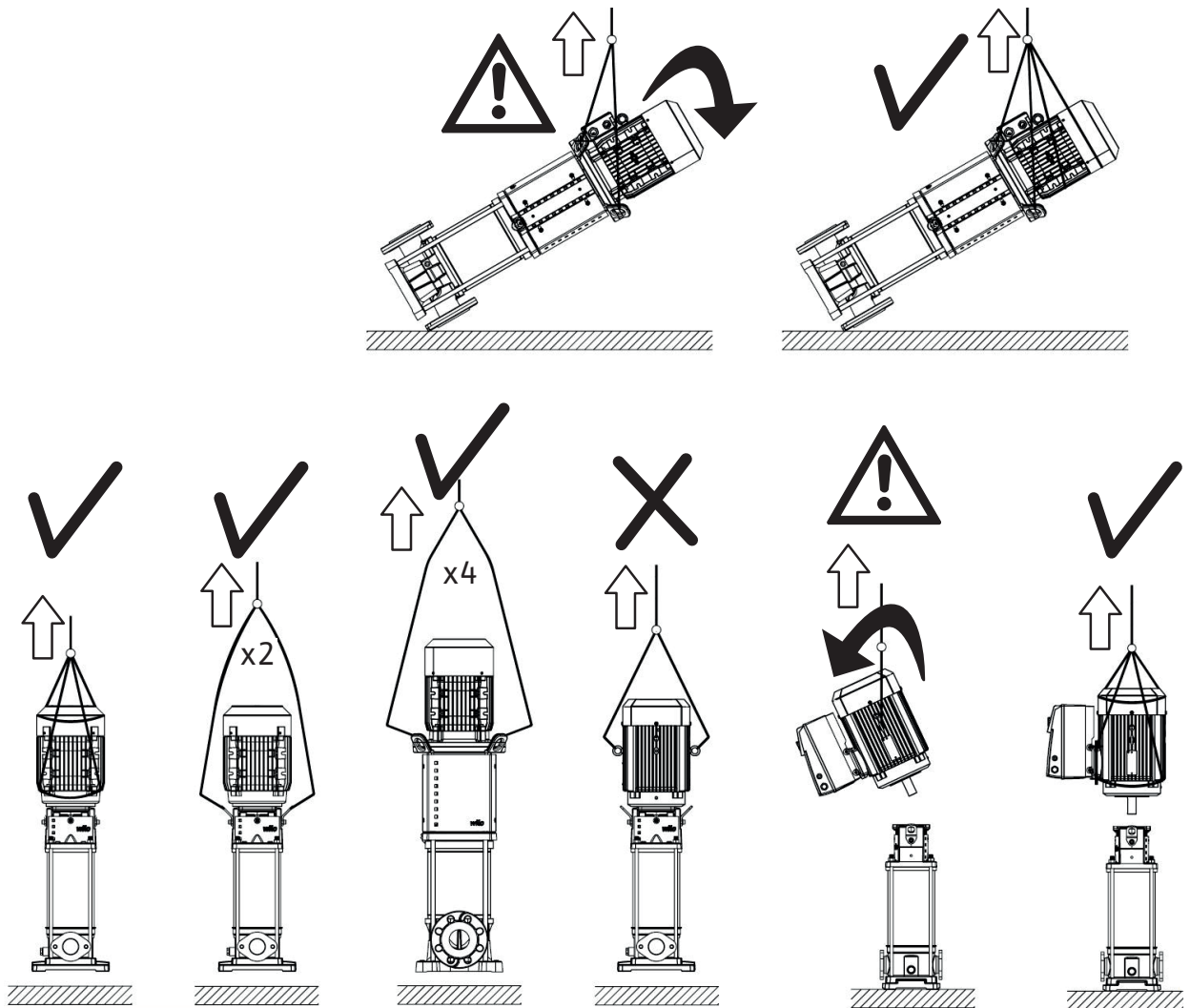


Fig. 7



Cuprins

1	Generalități	8
1.1	Despre acest document	8
2	Siguranță	8
2.1	Simboluri și cuvinte de atenționare utilizate în cuprinsul acestor instrucțiuni de exploatare.....	8
2.2	Calificare personal.....	9
2.3	Pericole posibile în cazul nerespectării instrucțiunilor de siguranță.....	9
2.4	Respectarea regulilor de siguranță în timpul activității	9
2.5	Instrucțiuni de siguranță pentru utilizator	9
2.6	Instrucțiuni de siguranță pentru instalare și întreținere	10
2.7	Modificarea neautorizată și folosirea unor piese de schimb neagreate	10
2.8	Utilizarea necorespunzătoare	10
3	Transport și depozitare intermediară	11
4	Domeniu de utilizare	11
4.1	Domenii de utilizare.....	11
5	Date tehnice.....	11
5.1	Cod de identificare.....	11
5.2	Tabel de date	12
5.3	Conținutul livrării.....	13
5.4	Accesorii	13
6	Descriere și funcționare.....	13
6.1	Descrierea produsului.....	13
6.2	Varianta de produs.....	14
7	Instalare și conectare electrică	14
7.1	Punerea în funcțiune	14
7.2	Instalarea	14
7.3	Racord conductă	16
7.4	Racordarea motorului la o pompă cu arbore liber (fără motor).....	16
7.5	Racordarea electrică	17
7.6	Operarea cu convertizor de frecvență	17
8	Punerea în funcțiune	17
8.1	Umplerea sistemului - aerisirea	17
8.2	Pornire	18
9	Întreținere	19
10	Defecțiuni, cauze și remedieri.....	19
11	Piese de schimb	20
12	Eliminare.....	20

1 Generalități

1.1 Despre acest document

Varianta originală a instrucțiunilor de montaj și exploatare este în limba engleză. Variantele în toate celelalte limbi sunt traduceri ale instrucțiunilor originale de exploatare.

Instrucțiunile de montaj și exploatare constituie parte integrantă a produsului. Acestea trebuie să fie în permanență la îndemână, în apropierea produsului. Respectarea strictă a acestor instrucțiuni reprezintă condiția de bază pentru utilizarea corespunzătoare și operarea corectă ale produsului.

Aceste instrucțiuni de montaj și exploatare sunt conforme cu versiunea produsului, respectiv cu standardele de siguranță valabile în momentul trimerii la tipar.

2 Siguranță

Aceste instrucțiuni de montaj și exploatare conțin indicații importante, care trebuie respectate la instalarea, funcționarea și întreținerea echipamentului. Din acest motiv, instrucțiunile de montaj și exploatare trebuie citite neapărat de persoana care montează echipamentul, respectiv de experți competenți/beneficiar, înainte de instalarea și punerea în funcțiune a acestuia. Se vor respecta atât regulile generale de siguranță din această secțiune intitulată „Reguli de siguranță”, cât și regulile specifice de siguranță din secțiunile următoare, marcate cu simbolurile pentru pericol.

- Accidentarea persoanelor, prin agenți de natură electrică, mecanică și bacteriologică, precum și câmpuri electromagnetice.
- Periclitarea mediului înconjurător din cauza emisiei unor substanțe periculoase.
- Deteriorarea instalației.
- Pierderea unor funcții importante ale produsului.

2.1 Simboluri și cuvinte de atenționare utilizate în cuprinsul acestor instrucțiuni de exploatare

Simboluri:



AVERTISMENT

Simbol general de siguranță



AVERTISMENT

Riscuri de natură electrică



NOTĂ

Note

Cuvinte de atenționare

PERICOL

Pericol iminent.

Poate duce la deces sau la vătămări grave dacă pericolul nu este prevenit.

AVERTISMENT

Nerespectarea poate duce la vătămări (foarte) grave.

ATENȚIE

Produsul riscă să fie deteriorat. „Atenție” se utilizează atunci când există un risc pentru produs, dacă utilizatorul nu respectă procedurile.

NOTĂ

Notă care conține informații utile pentru utilizator referitoare la produs. Aceasta ajută utilizatorul în cazul unei probleme;

2.2 Calificare personal

Personalul însărcinat cu montarea, exploatarea și întreținerea trebuie să dețină calificările adecvate pentru aceste lucrări. Domeniul de responsabilitate, termenii de referință și monitorizarea personalului trebuie să fie asigurate de operator. Dacă personalul nu dispune de cunoștințele necesare, acesta trebuie să fie pregătit și instruit. Dacă este necesar, acest lucru se poate realiza de către producător, la cererea operatorului.

2.3 Pericole posibile în cazul nerespectării instrucțiunilor de siguranță

Nerespectarea instrucțiunilor de siguranță poate să ducă la rănirea persoanelor, daune aduse mediului înconjurător și deteriorarea produsului/instalației. Nerespectarea instrucțiunilor de siguranță duce la pierderea dreptului de solicitare a oricăror despăgubiri. Mai exact, nerespectarea acestor instrucțiuni poate să ducă, de exemplu, la următoarele riscuri:

- Pericol la adresa persoanelor ca urmare a factorilor de natură electrică, mecanică și bacteriologică
- Poluarea mediului înconjurător prin scurgerea substanțelor periculoase
- Daune materiale
- Defectarea unor funcții importante ale produsului/instalației
- Imposibilitatea efectuării lucrărilor de întreținere și reparațiilor necesare

2.4 Respectarea regulilor de siguranță în timpul activității

Trebuie să fie respectate instrucțiunile de siguranță cuprinse în aceste instrucțiuni de montaj și exploatare, reglementările naționale existente referitoare la prevenirea accidentelor, precum și orice regulamente interne de lucru, exploatare și siguranță stabilite de operator.

2.5 Instrucțiuni de siguranță pentru utilizator

Această unitate nu se va utiliza de către persoane (inclusiv copii) cu dizabilități fizice, senzoriale sau mentale sau care nu au experiență relevantă sau cunoștințe de utilizare a utilajului, cu excepția cazului în care acestea sunt supravegheate sau după ce au fost instruite privind utilizarea unității de către o persoană care

este responsabilă pentru siguranța lor. Copiii trebuie să fie supravegheați pentru a exclude riscul ca aceștia să se joace cu echipamentul.

- În cazul în care componentele reci sau fierbinți ale produsului/instalației prezintă riscuri, trebuie luate măsuri locale pentru a preveni atingerea acestora.
- Elementele de protecție care previn contactul personalului cu componentele mobile (de exemplu cuplajul) nu trebuie îndepărtate atunci când produsul este în funcțiune.
- Scurgerile (de ex. la garniturile arborelui) de fluide periculoase (care sunt explozive, toxice, fierbinți) trebuie direcționate astfel încât să nu fie periculoase pentru persoane sau mediul înconjurător. Trebuie să fie respectate prevederile legale aplicabile la nivel național.
- Materialele deosebit de inflamabile trebuie păstrate întotdeauna la o distanță sigură de produs.
- Trebuie să fie luate măsuri pentru evitarea pericolelor legate de curentul electric. Trebuie să fie respectate directivele locale sau generale [de exemplu, IEC, VDE etc.], precum și prevederile furnizorilor locali de energie electrică.

2.6 Instrucțiuni de siguranță pentru instalare și întreținere

Operatorul trebuie să se asigure că toate lucrările de instalare și întreținere sunt efectuate de personal autorizat și calificat, care s-a informat suficient prin studierea în detaliu a instrucțiunilor de exploatare.

Lucrările asupra produsului/instalației trebuie să fie efectuate numai atunci când echipamentul se află în stare de oprire. Este obligatorie respectarea procedurii descrise în instrucțiunile de montaj și exploatare pentru oprirea produsului/instalației.

Imediat după încheierea lucrărilor, toate dispozitivele de siguranță și protecție trebuie să fie montate la loc și/sau repuse în funcțiune.

2.7 Modificarea neautorizată și folosirea unor piese de schimb neagreate

Modificarea și fabricarea neautorizată de piese de schimb afectează siguranța produsului/personalului și anulează declarațiile producătorului privind siguranța.

Modificările produsului sunt permise numai după consultarea cu producătorul. Folosirea pieselor de schimb și a accesoriilor originale autorizate de producător garantează siguranța. Utilizarea altor piese ne exonerează de răspundere în cazul evenimentelor care decurg din acest fapt.

2.8 Utilizarea necorespunzătoare

Siguranța în exploatare a produsului livrat este garantată doar în cazul utilizării convenționale în conformitate cu secțiunea 4 a instrucțiunilor de utilizare. Nu este permisă în niciun caz

exploatarea în afara valorilor limită specificate în catalog/foaia de date.

3 Transport și depozitare intermediară

Atunci când se primește materialul, verificați dacă au existat deteriorări în timpul transportului. În cazul în care au avut loc deteriorări în urma transportului, luați toate măsurile necesare pentru a notifica transportatorul în intervalul permis pentru reclamații.



ATENȚIE

Influențele externe pot cauza deteriorări. În cazul în care materialul livrat se va instala mai târziu, depozitați-l într-un loc uscat și protejați-l de impacturi și de orice influențe venite din exterior (umiditate, îngheț, etc.).

Produsul trebuie curățat temeinic înainte de depozitarea temporară. Produsul poate fi depozitat timp de cel puțin un an.

Manipulați pompa cu grijă, astfel încât să nu deteriorați unitatea înainte de instalare.

4 Domeniu de utilizare

Funcția de bază a pompei este de a pompa apă fierbinte sau rece, apă cu conținut de glicol sau alte fluide cu viscozitate redusă, care nu conțin uleiuri minerale, substanțe solide sau abrazive sau materiale cu fibre lungi. Este necesar acordul producătorului pentru pomparea substanțelor chimice cu acțiune corozivă.



AVERTISMENT

Pericol de explozie

Nu utilizați această pompă pentru a manipula lichide inflamabile sau explozive.

4.1 Domenii de utilizare

- distribuția apei și ridicarea presiunii
- instalații de recirculare industriale
- fluide de proces
- circuite de apă de răcire
- stații de stingere a incendiilor și de spălare
- sisteme de irigații etc.

5 Date tehnice

5.1 Cod de identificare

Exemplu: Helix V1605 sau Helix2.0-VE1602-1/16/E/KS/1/400-50xxxx

Helix V(F)	Seria constructivă
Helix FIRST V(F)	Pompă centrifugă verticală de înaltă presiune multietajată cu formă constructivă inline (F) = Versiunea cu pompă certificată VdS
Helix2.0-VE	Cu convertizor de frecvență
16	Volum nominal debit in m ³ /h
05	Număr de rotoare hidraulice
1	Cod material pompă 1 = Carcasă pompă oțel inoxidabil 1.4301 (AISI 304) + sistem hidraulic 1.4307 (AISI 304) 2 = Carcasă pompă oțel inoxidabil 1.4404 (AISI 316L) + sistem hidraulic 1.4404 (AISI 316L) 5 = Carcasă pompă fontă EN-GJL-250 (acoperire standard) + sistem hidraulic 1.4307 (AISI 304)

16	Racord conductă 16 = flanșe ovale PN 16 25 = flanșe rotunde PN 25 30 = flanșe rotunde PN 40 C = Conexiune Triclamp, tip „C”
E	Cod tip etanșare E = EPDM V = FKM
KS	K = etanșare tip casetă, versiunile cu „K” sunt dotate cu etanșare mecanică simplă S = piesa intermediară este orientată aliniat cu conducta de aspirație X = versiune X-Care
1	1 = motor monofazat - Niciunul sau 3 = Motor trifazat
(cu motor)	Tensiune electrică motor (V)
400 - 460	50 - 60 = Frecvență motor (Hz)
(Fără motor)	-38FF265 = Ø arbore motor – mărime piesă intermediară
Pompă cu arbore fără filet	
XXXX	Cod opțiuni (dacă există)

5.2 Tabel de date

Presiune maximă de lucru	
Carcasă pompă	16, 25 au 30 de bari în funcție de model 25 bar max., pentru carcasa pompei Triclamp, tip „C”
Presiune maximă la aspirație	10 bari Atenție: Presiunea de intrare efectivă (P_{inlet}) + presiunea la debit zero furnizată de pompă trebuie să fie sub presiunea maximă de lucru a pompei. În cazul depășirii presiunii maxime de lucru, se pot deteriora rulmentul antifricțiune cu bile și etanșarea mecanică sau poate scădea durata de viață. $P_{inlet} + P \text{ la debit } 0 \leq P_{max} \text{ pompă}$ A se vedea plăcuța de identificare a pompei pentru presiunea maximă de lucru: P_{max}
Domeniu de temperatură	
Temperaturile fluidului pompat	-30 °C ... +120 °C -15 °C ... +90 °C (cu etanșare FKM) -20 °C ... +120 °C (cu carcasă din fontă)
Temperatură ambiantă	-15 °C ... +40 °C (altă temperatură la cerere)
Date electrice	
Eficiența motorului	Motor în conformitate cu IEC 60034-30
Indice de protecție a motorului	IP55
Clasă de izolație	155 (F)
Frecvență	A se vedea plăcuța de identificare a motorului
Tensiune electrică	A se vedea plăcuța de identificare a motorului
Condensator valoarea (μF) în versiune monofazată	A se vedea plăcuța de identificare a motorului
Alte date	
Umiditate	< 90 % fără condens
Altitudine	< 1000 m (> 1000 m la cerere)
Înălțime maximă de aspirație	În funcție de NPSH-ul pompei

Nivel de presiune acustică dB(A) 0/+3 dB(A)

HELIX V 2-4-6-10-16																	
Puterea (kW)	0,37	0,55	0,75	1,1	1,5	2,2	3	4	5,5	7,5	11	15	18,5	22	30	37	45

50 Hz	56	57	57	58	58	62	64	68	69	69	71	71	74	74	76	76	76
60 Hz	60	61	61	63	63	67	71	72	74	74	78	78	81	81	84	84	84

HELIX2.0 VE 2-4-6-10-16

	1~					3~								
Puterea (kW)	0,55	0,75	1,1	1,5	2,2	0,55	0,75	1,1	1,5	2,2	3	4	5,5	7,5
	56	57	57	58	58	56	56	57	57	58	58	60	62	62

5.3 Conținutul livrării

Ansamblu instalație

- Pompă multietajată
- Instrucțiuni de montaj și exploatare
- Contraflanșe cu șuruburile, piulițele și garniturile corespunzătoare pentru configurația PN 16 cu flanșe ovale
- Instrucțiuni de montaj și exploatare pentru acționare

5.4 Accesorii

Accesoriile originale sunt disponibile pentru gama HELIX:

Denumire	Information	Articol n°
2 x contraflanșe ovale din oțel inoxidabil 1.4301 (înșurubare)	PN 16 – 1"	4016168
2 x contraflanșe rotunde din oțel inoxidabil 1.4404 (înșurubare)	PN 40 – DN 25	4016165
2 x contraflanșe rotunde din oțel (sudare)	PN 40 – DN 25	4016162
2 x contraflanșe ovale din oțel inoxidabil 1.4301 (înșurubare)	PN 16 – 1" 1/4	4016169
2 x contraflanșe rotunde din oțel inoxidabil 1.4404 (înșurubare)	PN 40 – DN 32	4016166
2 x contraflanșe rotunde din oțel (sudare)	PN 40 – DN 32	4016163
2 x contraflanșe ovale din oțel inoxidabil 1.4301 (înșurubare)	PN 16 – 1" ^{1/2}	4016170
2 x contraflanșe rotunde din oțel inoxidabil 1.4404 (înșurubare)	PN 40 – DN 40	4016167
2 x contraflanșe rotunde din oțel (sudare)	PN 40 – DN 40	4016164
2 x contraflanșe ovale din oțel inoxidabil 1.4301 (înșurubare)	PN 16 – 2"	4055063
2 x contraflanșe rotunde din oțel inoxidabil 1.4404 (înșurubare)	PN 40 – DN 50	4038589
2 x contraflanșe rotunde din oțel (sudare)	PN 40 – DN 50	4038588
Set bypass 25 bari		4146786
Set bypass (cu manometru 25 bari)		4146788
Placă de bază cu amortizoare pentru pompe de până la 5,5 kW		4157154

Se recomandă utilizarea de accesorii noi.

Contactați biroul dvs. de vânzări Wilo pentru lista completă de accesorii.

6 Descriere și funcționare**6.1 Descrierea produsului**

Fig. 1

1. Bolț de conectare a motorului
2. Protecție cuplaj
3. Etanșare mecanică
4. Manta în trepte hidraulice
5. Rotor
6. Arborele pompei
7. Motor
8. Cuplaj
9. Piesă intermediară

10. Căptușeală
11. Flanșă
12. Carcasă pompă
13. Placă de bază

Fig. 2, 3

1. Sorb
2. Supapă de aspirație a pompei
3. Supapă de refulare a pompei
4. Supapă de control
5. Racord de scurgere + amorsare
6. Șurub de aerisire + racord de umplere
7. Rezervor
8. Bloc de fundație
9. Unsoare
10. Cârlig de ridicare

6.2 Variantă de produs

- Pompele Helix sunt pompe verticale de înaltă presiune, fără autoamorsare, cu conectare în linie, bazate pe un design multietajat.
- Pompele Helix combină utilizarea atât a sistemelor hidraulice de înaltă eficiență, cât și a motoarelor.
- Toate componentele metalice care intră în contact cu apa sunt fabricate din oțel inoxidabil.
- Pentru modelele echipate cu cel mai greu motor (> 40 kg), un cuplaj special permite înlocuirea garniturii fără demontarea motorului. Apoi, se utilizează o etanșare tip casetă pentru facilitarea întreținerii.
- Sunt integrate dispozitive speciale de manevrare pentru a facilita instalarea pompei (Fig. 7).

7 Instalare și conectare electrică

Lucrările de instalare și lucrările electrice trebuie efectuate în conformitate cu codurile locale și numai de către personal calificat.



AVERTISMENT

Vătămare corporală!

Trebuie respectate regulile aplicabile pentru prevenirea accidentelor.



AVERTISMENT

Pericol de șoc electric

Trebuie eliminate pericolele cauzate de energia electrică.

7.1 Punerea în funcțiune

Despachetați pompa și eliminați ambalajul în conformitate cu normele ecologice.

7.2 Instalarea

Pompa trebuie instalată într-un loc uscat, bine ventilat și ferit de îngheț.



ATENȚIE

Pericol de deteriorare a pompei!

Mizeria și picăturile de aliaj de lipire pătrunse în corpul pompei pot afecta funcționarea pompei.

- Este recomandabil ca toate lucrările de sudare și lipire să fie executate înainte de instalarea pompei.
- Spălați sistemul cu atenție înainte de instalarea pompei.

- Pompa trebuie instalată într-un loc accesibil pentru a facilita lucrările de inspecție sau de înlocuire.
- Pentru pompele grele montați un cârlig de ridicare (Fig. 2, numărul 10) deasupra pompei, pentru a facilita dezasamblarea acesteia.



AVERTISMENT

Risc de accidentare din cauza suprafețelor fierbinți!

Pompa trebuie poziționată astfel încât persoanele să nu poată intra în contact cu suprafețele fierbinți ale pompei în timpul funcționării.

- Instalați pompa într-un loc uscat, ferit de îngheț, pe o platformă plană din beton, folosind accesoriile corespunzătoare. Dacă este posibil, folosiți materiale de izolare sub platforma din beton (plută sau cauciuc armat), pentru a evita transmiterea zgomotelor și vibrațiilor asupra instalației.



AVERTISMENT

Risc de cădere!

Pompa trebuie înșurubată corect în pardoseală.

- Amplasați pompa într-un loc ușor accesibil, pentru a facilita lucrările de inspecție și demontare. Pompa trebuie instalată întotdeauna în poziție perfect verticală, pe o platformă din beton suficient de solidă.



AVERTISMENT

Pericol de rămânere a pieselor în interiorul pompei!

Rețineți să îndepărtați elementele de închidere ale carcasei pompei înainte de instalare.



NOTĂ

Fiecare pompă poate fi testată în fabrică cu privire la caracteristicile hidraulice, astfel că în pompă poate rămâne o anumită cantitate de apă. Pentru scopuri igienice este recomandabil să efectuați o clătire a pompei, înainte de utilizarea acesteia în scopuri de furnizare a apei potabile.

- Dimensiunile de instalare și racordare sunt specificate în Fig. 4.
- Ridicați pompa cu atenție folosind inelele cârligelor integrate, dacă este necesar cu ajutorul unui dispozitiv de ridicare și unor chingi adecvate, în conformitate cu specificațiile mijlocului de ridicare.

AVERTISMENT

Risc de cădere!

Aveți grijă la fixarea pompelor, în special a celor mai înalte, al căror centru de greutate poate prezenta riscuri în timpul manipulării pompei.

AVERTISMENT

Risc de cădere!

Folosiți inelele integrate doar dacă nu sunt deteriorate (de exemplu, nu prezintă urme de coroziune ...). Înlocuiți-le dacă este necesar.

AVERTISMENT

Risc de cădere!

Este interzisă transportarea pompei cu ajutorul cârligelor motorului: acestea sunt prevăzute doar pentru ridicarea motorului.

7.3 Racord conductă

- Racordați pompa la conducte cu contraflanșe, șuruburi, piulițe și garnituri adecvate. (Cu excepția pompelor cu fittinguri Triclamp. Pentru acestea, clientul trebuie să se asigure că utilizează etanșări și coliere compatibile cu fluidul pompat, cu presiunea și cu temperatura de lucru)



ATENȚIE

Cuplul de strângere a șuruburilor sau buloanelor nu trebuie să depășească.

Configurație PN 16/PN 25

M10 – 20 N.m – M12 – 30 N.m

Configurație PN 40

M12 – 50 N.m – M16 – 80 N.m

AVERTISMENT! Este interzisă utilizarea uneltelor prin lovire.

- Sensul de circulație al fluidului pompat este indicat pe eticheta de identificare a pompei.
- Pompa trebuie instalată astfel încât să nu fie expusă solicitărilor conductelor. Conductele trebuie racordate astfel încât pompa să nu suporte greutatea acestora.
- Se recomandă ca supapele de izolare să fie instalate pe partea de aspirație și de refulare a pompei.
- Utilizarea cuplajelor compensatoare poate compensa zgomotul și vibrațiile pompei.
- Referitor la secțiunea transversală nominală a conductei de aspirație, recomandăm o secțiune transversală cel puțin la fel de largă ca cea a racordului pompei.
- La supapa de control poate fi montată o conductă de refulare pentru a proteja pompa împotriva loviturilor de berbec.
- Pentru racordarea directă la un sistem public de apă potabilă, conducta de aspirație trebuie să fie echipată cu o supapă de control și o vană de oprire.
- Pentru racordarea indirectă prin intermediul unui rezervor, conducta de aspirație trebuie să fie echipată cu un sorb pentru a împiedica pătrunderea impurităților în pompă precum și cu o supapă de control.
- Îndepărtați apărătorile cuplajului.

7.4 Racordarea motorului la o pompă cu arbore liber (fără motor)



NOTĂ

Apărătorile cuplajului pot fi îndepărtate fără desfacerea completă a șuruburilor.

- Instalați motorul pe pompă folosind șuruburile (pentru dimensiunea piesei intermediare FT, vezi denumirea produsului) sau bolțurile, piulițele și dispozitivele de manevrare (pentru dimensiunea piesei intermediare FF, vezi denumirea produsului) furnizate împreună cu pompa: verificați puterea și dimensiunile motorului în catalogul Wilo.



NOTĂ

În funcție de caracteristicile fluidului, puterea motorului poate fi modificată. Contactați serviciul de asistență tehnică Wilo, dacă este necesar.

- Închideți apărătorile cuplajului strângând toate șuruburile livrate împreună cu pompa.

7.5 Racordarea electrică



AVERTISMENT

Pericol de șoc electric!

Trebuie eliminate pericolele cauzate de energia electrică.

- Lucrările electrice trebuie executate numai de un electrician calificat!
- Toate racordurile electrice trebuie executate după deconectarea alimentării cu energie electrică și asigurarea acesteia împotriva reconectării neautorizate.
- Pentru siguranța instalării și funcționării, este necesară o împământare corectă a pompei la bornele de împământare ale alimentării electrice.

7.6 Operarea cu convertizor de frecvență

- Verificați conformitatea curentului, a voltajului și a frecvenței utilizate cu datele inscripționate pe plăcuța de la nivelul motorului.
- Pompa trebuie conectată la alimentarea electrică prin intermediul unui cablu solid echipat cu conector legat la pământ sau un întrerupător principal.
- Motoarele trifazate trebuie conectate la un starter de motor omologat. Curentul nominal setat trebuie să corespundă datelor electrice inscripționate pe plăcuța de la nivelul motorului.
- Motoarele monofazate au protecție termică integrată, care asigură oprirea pompei în cazul depășirii temperaturii permisibile a bobinajului și repornirea automată a acesteia după ce se răcește.
- Cablul de alimentare trebuie pozat astfel încât să nu intre în contact cu conductele și/sau cu pompa sau cu carcasa motorului.
- Pompa/instalația trebuie împământate în conformitate cu prevederile locale. Un întrerupător de defecțiune legat la pământ poate fi utilizat ca protecție suplimentară.
- Alimentarea electrică trebuie efectuată în conformitate cu planul de conexiuni (Fig. 5 pentru motor trifazat), (pentru motor monofazat, a se vedea planul de conexiuni din cutia de borne a motorului).
- Motoarele trifazate trebuie să fie protejate de un întrerupător de circuit pentru clasa IE a motoarelor. Setarea curentului trebuie să fie adaptată la utilizarea pompei, fără a depăși valoarea I_{max} înscrisă pe plăcuța de identificare a motorului.
- Motoarele utilizate pot fi conectate la un convertizor de frecvență pentru a adapta performanța pompei la punctul de lucru.
- Converterul nu trebuie să genereze vârfuri de tensiune la bornele motorului mai mari de 850 V și o pantă dU/dt mai mare de 2500 V/ μ s.
- În cazul unei valori mai mari, trebuie utilizat un filtru adecvat: contactați producătorul convertorului pentru definirea și selectarea acestui filtru.
- Urmați cu strictețe instrucțiunile furnizate de foaia de date a producătorului convertorului pentru instalare.
- Viteza minimă variabilă nu trebuie setată sub 40 % din viteza nominală a pompei.

8 Punerea în funcțiune

Despachetați pompa și eliminați ambalajul în conformitate cu normele ecologice.

8.1 Umplerea sistemului – aerisirea



ATENȚIE

Pericol de deteriorare a pompei!

Nu folosiți niciodată pompa când aceasta este goală.

Sistemul trebuie să fie umplut înainte de pornirea pompei.

Procesul de aerisire pompă cu presiune suficientă de alimentare (Fig. 3)

- Închideți cele două vane de oprire (2, 3).
- Desfaceți șurubul de aerisire de la racordul de umplere (6a).
- Deschideți încet vana de oprire de pe partea de aspirație (2).
- Strângeți din nou șurubul de aerisire atunci când aerul iese pe șurubul de aerisire și lichidul pompat curge (6a).



AVERTISMENT

Pericol de opărire!

Atunci când lichidul pompat este fierbinte, iar presiunea este mare, jetul de aer care scapă pe la șurubul de dezaerisire poate cauza arsuri sau alte leziuni.

- Deschideți complet vana de oprire de pe partea de aspirație (2).
- Porniți pompa și verificați dacă sensul de rotație se potrivește cu cea tipărită pe plăcuța pompei. În caz contrar, interschimbați două faze în cutia de borne.



ATENȚIE

Pericol de deteriorare a pompei

Un sens de rotație greșit duce la un randament necorespunzător de pompare și eventual deteriorarea cuplajului.

- Deschideți vana de oprire de pe partea de refulare (3).

Procesul de aerisire pompă de aspirație (Fig. 2)

- Închideți vana de oprire de pe partea de refulare (3).
Deschideți vana de oprire de pe partea de aspirație (2).
- Îndepărtați bușonul de umplere (6b).
- Deschideți bușonul de aerisire (5b), însă nu complet.
- Umpleți cu apă pompa și conducta de aspirație.
- Asigurați-vă că nu există aer în pompă și conducta de aspirație: efectuați reumplerea până la evacuarea completă a aerului.
- Închideți racordul de umplere cu șurubul de aerisire (6b).
- Porniți pompa și verificați dacă sensul de rotație se potrivește cu cea tipărită pe plăcuța pompei. În caz contrar, interschimbați două faze în cutia de borne.



ATENȚIE

Pericol de deteriorare a pompei

Un sens de rotație greșit duce la un randament necorespunzător de pompare și eventual deteriorarea cuplajului.

- Deschideți puțin vana de oprire de pe partea de refulare (3).
- Deșurubați șurubul de aerisire de la racordul de umplere pentru evacuarea aerului (6a).
- Strângeți la loc șurubul de aerisire atunci când scapă aer pe la șurubul de aerisire și curge lichid pompat.



AVERTISMENT

Pericol de opărire

Atunci când lichidul pompat este fierbinte, iar presiunea este mare, jetul de aer care scapă pe la șurubul de aerisire poate cauza arsuri sau alte leziuni.

- Deschideți complet vana de oprire de pe partea de refulare (3).
- Închideți bușonul de aerisire (5a).

8.2 Pornire



ATENȚIE

Pericol de deteriorare a pompei

Pompa nu trebuie să funcționeze cu debit zero (supapă de refulare închisă).

**AVERTISMENT****Pericol de rănire!**

Atunci când pompa funcționează, apărătorile cuplajului trebuie să fie montate și strânse cu toate șuruburile corespunzătoare.

**AVERTISMENT****zgomot important**

Emisiile acustice ale celor mai puternice pompe pot fi foarte mari: trebuie folosite mijloace de protecție a auzului în cazul staționării lângă pompă un timp îndelungat.

**ATENȚIE****Pericol de deteriorare a pompei**

Pompa trebuie instalată astfel încât nimeni să nu fie rănit în cazul scurgerii de fluide (defectarea etanșării mecanice ...).

9 Întreținere

Toate operațiile de service trebuie efectuate de un reprezentant autorizat pentru lucrări de service!

**PERICOL****Pericol de șoc electric!**

Trebuie eliminate pericolele cauzate de energia electrică. Toate racordurile electrice trebuie executate după deconectarea alimentării cu energie electrică și asigurarea acesteia împotriva reconectării neautorizate.

**AVERTISMENT****Pericol de opărire!**

În cazul unor temperaturi ridicate ale apei și presiuni înalte ale sistemului, închideți supapele de izolare de dinainte și de după pompă. Mai întâi, permiteți pompei să se răcească.

- Aceste pompe nu necesită întreținere. Totuși, se recomandă o verificare periodică la fiecare 15000 de ore.
- Opțional, etanșarea mecanică poate fi înlocuită cu ușurință la anumite modele datorită designului cu etanșare tip casetă. Introduceți pana de ajustare în carcasă (Fig. 6) după reglarea poziției etanșării mecanice.
- Păstrați pompa întotdeauna curată.
- Pompele care nu sunt folosite în perioadele de îngheț trebuie golite, pentru a evita deteriorarea: Închideți vanele de oprire, deschideți complet bușonul de aerisire și șurubul de aerisire.
- Durată de viață: 10 ani în funcție de condițiile de funcționare și de respectarea cerințelor descrise în manualul de exploatare.

10 Defecțiuni, cauze și remedieri**PERICOL****Pericol de șoc electric!**

Trebuie eliminate pericolele cauzate de energia electrică. Toate racordurile electrice trebuie executate după deconectarea alimentării cu energie electrică și asigurarea acesteia împotriva reconectării neautorizate.



AVERTISMENT

Pericol de opărire!

În cazul unor temperaturi ridicate ale apei și presiuni înalte ale sistemului, închideți supapele de izolare de dinainte și de după pompă. Mai întâi, permiteți pompei să se răcească.

Erori	Cauză	Despăgubire
Pompa nu funcționează	Lipsa alimentării cu energie electrică	Verificați siguranțele, cablajul și conectorii
	Declanșatorul cu termistor a anclanșat, întrerupând alimentarea cu energie electrică	Eliminați orice cauză de suprasolicitare a motorului
Pompa funcționează, dar are un randament prea mic	Sens greșit de rotație	Verificați sensul de rotație al motorului și corectați-l, dacă este necesar
	Anumite componente ale pompei sunt obstrucționate de corpuri străine	Verificați și curățați conducta
	În conducta de aspirație există aer	Etanșați conducta de aspirație
	Conductă de aspirație prea îngustă	Instalați o conductă de aspirație mai largă
	Supapa nu este deschisă suficient de mult	Deschideți supapa corespunzător
Pompa are un randament instabil	Aer în pompă	Evacuați aerul din pompă; verificați etanșeitatea conductei de aspirație. Dacă este necesar, porniți pompa timp de 20–30 s – deschideți șurubul de aerisire pentru evacuarea aerului – închideți șurubul de aerisire și repetați procedura de mai multe ori, până ce nu mai iese aer din pompă
Pompa vibrează sau este zgomotoasă	Corpuri străine în interiorul pompei	Îndepărtați corpurile străine
	Pompa nu este fixată corespunzător la sol	Restrângeți șuruburile
	Lagărul este deteriorat	Contactați serviciul de asistență tehnică Wilo
Motorul se supraîncălzește, se declanșează sistemul intern de protecție	O fază este în circuit deschis	Verificați siguranțele, cablajul și conectorii
	Temperatură ambientă prea mare	Asigurați răcirea
Etanșarea mecanică prezintă scurgeri	Etanșarea mecanică este deteriorată	Înlocuiți etanșarea mecanică

Dacă defecțiunea nu poate fi rezolvată, vă rugăm să contactați departamentul de service Wilo.

11 Piese de schimb

Toate piesele de schimb trebuie comandate direct de la departamentul Wilo de service pentru clienți. Pentru a preveni erorile, atunci când faceți o comandă, menționați întotdeauna datele de pe plăcuța de identificare a pompei. Catalogul pieselor de schimb este disponibil la adresa www.wilo.com

12 Eliminare

Informații privind colectarea produselor electrice și electronice uzate.

Eliminarea corectă și reciclarea corespunzătoare a acestui produs previn poluarea mediului înconjurător și riscurile asupra sănătății persoanelor.



NOTĂ

Eliminarea la deșeuri menajere este interzisă!

În Uniunea Europeană, acest simbol poate apărea pe produs, pe ambalaj sau pe documentația însoțitoare. Acesta înseamnă că produsele electrice și electronice respective nu trebuie eliminate ca deșeuri menajere.

Pentru a asigura manipularea, reciclarea și eliminarea corespunzătoare a respectivelor produselor uzate, rețineți următoarele puncte:

- Predați aceste produse numai la puncte de colectare desemnate, certificate.
- Respectați reglementările aplicabile pe plan local! Consultați primăria, cel mai apropiat centru de eliminare a deșeurilor sau dealerul care v-a vândut produsul, pentru informații privind eliminarea corespunzătoare. Pentru informații suplimentare despre reciclare, accesați www.wilo-recycling.com.

Sub rezerva oricăror modificări, fără preaviz.





wilo



Local contact at
www.wilo.com/contact

Pioneering for You

WILO SE
Wilopark 1
44263 Dortmund
Germany
T +49 (0)231 4102-0
T +49 (0)231 4102-7363
wilo@wilo.com
www.wilo.com