








20 713 845 Produktversion ab 09.03.2016

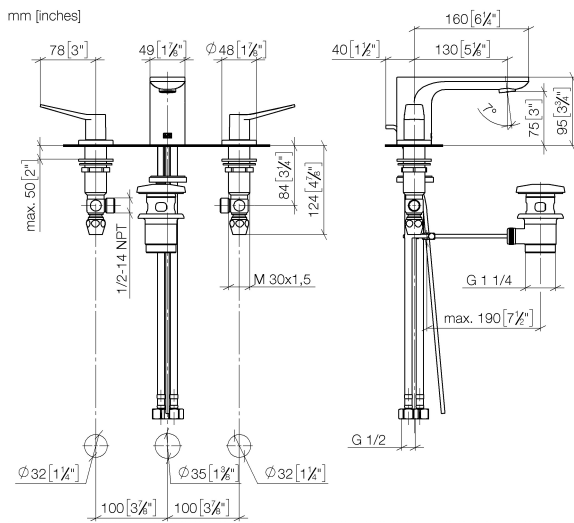


- Ausladung 130 mm
- starrer Auslauf
- runder luftangereicherter Strahl
- Armaturenhöhe 95 mm
- Höhe bis Luftsprudler 75 mm
- Bohrungsdurchmesser Seitenventil 32 mm
- Bohrungsdurchmesser Auslauf 35 mm
- Rosette Ø 48 mm
- Durchfluss max. 5,7 l/min
- bleifrei
- Dieses Produkt leistet einen Beitrag zur Erfüllung der Vorgaben von nachhaltigen Gebäudezertifizierungen, z.B. LEED®, BREEAM®, DGNB

Nur für Becken mit Überlauf geeignet.

	Light Gold gebürstet	20 713 845-27
	Chrom	20 713 845-00
	Platin gebürstet	20 713 845-06
	Dark Chrome	20 713 845-19
	Schwarz matt	20 713 845-33
	Chrom gebürstet	20 713 845-93
	Dark Platin gebürstet	20 713 845-99

20 713 845 Produktversion ab 09.03.2016



Durchflussdiagramm



Codes & Standards

DIN 4109

ISO 3822

Scottish Water
Byelaws

UK Water Supply
Regulations

Ü-Zeichen



LISSÉ Waschtisch-Dreilochbatterie mit Ablaufgarnitur - Light Gold gebürstet

LISSÉ

20 713 845 Produktversion ab 09.03.2016

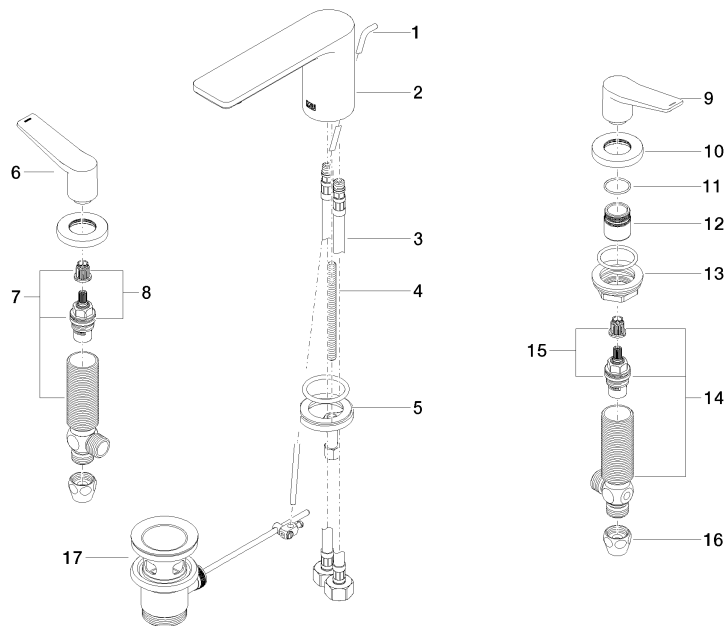
Zertifikate

WRAS_2210

LGA_29

20 713 845 Produktversion ab 09.03.2016

Ersatzteile für die
anderen
Oberflächenvarianten
finden Sie hier:
Chrom



Ersatzteilstückliste

Nr.	Artikelnummer	Benennung	Verbaumenge	Lieferzeit
5	04 30 11 038 75 90	Befestigung mit O-Ring Ø36 x 4 mm Ø 52 x 1,5 mm -	1,00	2
6	09 20 84 025-27	Griff (hot)	1,00	60
10	09 27 84 023-27	Rosette	2,00	60
16	90 23 30 040 00-27	Verschraubung - Light Gold gebürstet	2,00	-
Ersatzteil nicht mehr bestellbar, bitte bestellen Sie den Nachfolgeartikel				
7	04 17 11 055 51 90	Seitenventil , rechtsschließend 1/2" -	1,00	2
3	04 30 04 019 00 90	Druckschlauch mit Überwurfmutter M10x1 x 1/2" x 420 mm -	2,00	2
4	09 31 11 012 90	Befestigung Gewindebolzen M8 x110 mm -	1,00	2
15	90 90 03 150 00 90	Oberteil , linksschließend 1/2" -	1,00	2
9	09 20 84 024-27	Griff (cold)	1,00	60
2	90 11 84 013 00-27	Auslauf 130 mm - Light Gold gebürstet	1,00	30
14	04 17 11 055 50 90	Seitenventil , linksschließend 1/2" -	1,00	2
1	09 31 09 120-27	Zugstange	1,00	60
12	09 18 40 206 90	Ring Ø 24,8 x 28,2 mm -	2,00	2
13	04 23 10 032 78 90	Befestigung mit Dichtungen M30 x 1,5 -	2,00	2
8	90 90 03 151 00 90	Oberteil , rechtsschließend 1/2" -	1,00	2
17	90 11 01 001 00-27	Ablaufgarnitur - Light Gold gebürstet	1,00	30
11	09 14 10 098 90	O-Ring 22,0 x 1,6 mm -	2,00	2