

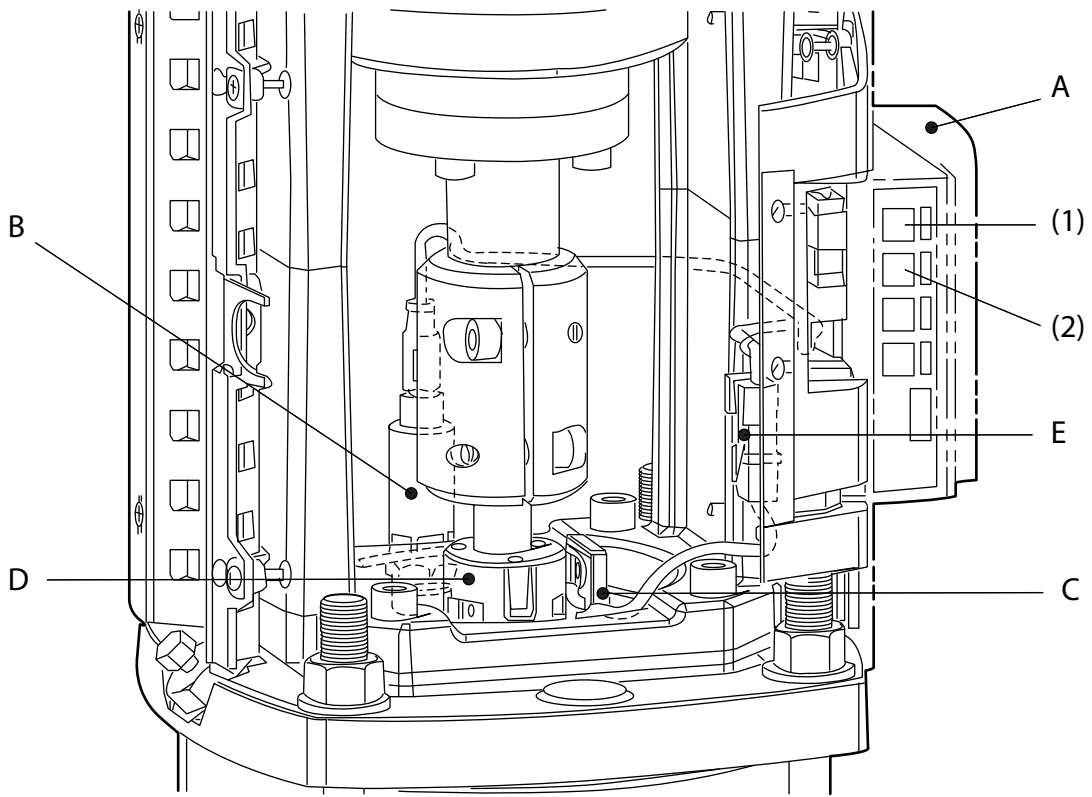
## Wilo-Helix-V X-Care



**de** Einbau- und Betriebsanleitung  
**en** Installation and operating instructions  
**fr** Notice de montage et de mise en service

**nl** Inbouw- en bedieningsvoorschriften  
**ru** Инструкция по монтажу и эксплуатации

Fig. 1



<b>de</b>	Einbau- und Betriebsanleitung	4
<b>en</b>	Installation and operating instructions	14
<b>fr</b>	Notice de montage et de mise en service	24
<b>nl</b>	Inbouw- en bedieningsvoorschriften	34
<b>ru</b>	Инструкция по монтажу и эксплуатации	44

## 1. Allgemeines

### 1.1 Über dieses Dokument

Die Sprache der Originalbetriebsanleitung ist Englisch. Alle weiteren Sprachen dieser Anleitung sind eine Übersetzung der Originalbetriebsanleitung.

Die Einbau- und Betriebsanleitung ist Bestandteil des Produktes. Sie ist jederzeit in Produktnähe bereitzustellen. Das genaue Beachten dieser Anweisung ist Voraussetzung für den bestimmungsgemäßen Gebrauch und die richtige Bedienung des Produktes.

Die Einbau- und Betriebsanleitung entspricht der Ausführung des Produktes und dem Stand der zugrunde gelegten sicherheitstechnischen Normen bei Drucklegung.

EG-Konformitätserklärung

Eine Kopie der EG-Konformitätserklärung ist Bestandteil dieser Betriebsanleitung.

Bei einer mit uns nicht abgestimmten technischen Änderung der dort genannten Bauarten verliert diese Erklärung ihre Gültigkeit.

## 2. Sicherheit

Diese Betriebsanleitung enthält grundlegende Hinweise, die bei Aufstellung, Betrieb und Wartung zu beachten sind. Daher ist diese Betriebsanleitung unbedingt vor Montage und Inbetriebnahme vom Monteur sowie dem zuständigen Experten/Betreiber zu lesen.

Es sind nicht nur die unter diesem Hauptpunkt „Sicherheit“ aufgeführten allgemeinen Sicherheitshinweise zu beachten, sondern auch die unter den folgenden Hauptpunkten eingefügten, speziellen Sicherheitshinweise mit Gefahrensymbolen.

### 2.1 Kennzeichnung von Hinweisen in der Betriebsanleitung

#### Symbole



Allgemeines Gefahrensymbol



Gefahr durch elektrische Spannung



HINWEIS: ...

#### Signalwörter:

##### GEFAHR!

**Akut gefährliche Situation.**

**Nichtbeachtung führt zu Tod oder schwersten Verletzungen.**

##### WARNUNG!

**Der Benutzer kann (schwere) Verletzungen erleiden. Das Signalwort „Warnung“ weist darauf hin, dass bei einer Missachtung dieser Hinweise (schwere) Personenschäden wahrscheinlich sind.**

### VORSICHT!

**Es besteht das Risiko einer Beschädigung des Produkts bzw. der Anlage. Das Signalwort „Vorsicht“ weist darauf hin, dass bei einer Missachtung dieser Hinweise Schäden am Produkt wahrscheinlich sind.**

#### HINWEIS:

Nützliche Informationen zur Handhabung des Produkts. Es wird die Aufmerksamkeit auf mögliche Probleme gelenkt.

Angaben, die direkt auf dem Produkt angezeigt werden, wie z. B.

- Drehrichtungspfeil,
- Anschlussmarkierungen,
- Typenschild,
- Warnaufkleber

müssen unbedingt beachtet und in vollständig lesbarem Zustand gehalten werden.

### 2.2 Personalqualifikation

Es ist darauf zu achten, dass das für Montage, Betrieb und Wartung hinzugezogene Personal über die entsprechende Qualifikation für diese Arbeiten verfügt. Verantwortungsbereich, Aufgabenstellung und Überwachung des Personals müssen vom Betreiber gewährleistet sein. Wenn das Personal nicht über die erforderlichen Kenntnisse verfügt, ist dieses zu schulen und zu unterweisen. Dies kann falls erforderlich auf Anfrage des Betreibers vom Hersteller des Produkts durchgeführt werden.

### 2.3 Gefahren bei Nichtbeachtung der Sicherheitshinweise

Die Nichtbeachtung der Sicherheitshinweise kann eine Gefährdung für Personen und Umwelt sowie für Produkt/Anlage zur Folge haben. Die Nichtbeachtung der Sicherheitshinweise führt zum Verlust jeglicher Schadenersatzansprüche. Im Einzelnen kann Nichtbeachtung beispielsweise folgende Gefährdungen nach sich ziehen:

- Gefährdungen von Personen durch elektrische, mechanische und bakteriologische Einwirkungen,
- Gefährdung der Umwelt aufgrund der Emission gefährlicher Stoffe,
- Sachschäden,
- Versagen wichtiger Funktionen der Pumpe/Anlage,
- Versagen vorgeschriebener Wartungs- und Reparaturverfahren.

### 2.4 Sicherheitsbewusstes Arbeiten

Die in dieser Betriebsanleitung aufgeführten Sicherheitshinweise, die bestehenden nationalen Vorschriften zur Unfallverhütung sowie eventuelle interne Arbeits-, Betriebs- und Sicherheitsvorschriften des Betreibers sind zu beachten.

### 2.5 Sicherheitshinweise für den Betreiber

Dieses Gerät ist nicht dafür bestimmt, durch Personen (einschließlich Kinder) mit eingeschränkten physischen, sensorischen oder geistigen Fähigkeiten oder mangels Erfahrung und/oder mangels Wissen benutzt zu werden, es

sei denn, sie werden durch eine für ihre Sicherheit zuständige Person beaufsichtigt oder erhalten von ihr Anweisungen, wie das Gerät zu benutzen ist. Kinder müssen beaufsichtigt werden, um sicherzustellen, dass sie nicht mit dem Gerät spielen.

- Führen heiße oder kalte Komponenten am Produkt/der Anlage zu Gefahren, müssen diese bauseitig gegen Berührung gesichert sein.
- Berührungsschutz für sich bewegende Komponenten (z.B. Kupplung) darf bei sich im Betrieb befindlichem Produkt nicht entfernt werden.
- Leckagen (z.B. Wellendichtung) gefährlicher Fördermedien (z.B. explosiv, giftig, heiß) müssen so abgeführt werden, dass keine Gefährdung für Personen und die Umwelt entsteht. Nationale gesetzliche Bestimmungen sind einzuhalten.
- Leicht entzündliche Materialien sind grundsätzlich vom Produkt fernzuhalten.
- Gefährdungen durch elektrische Energie sind auszuschließen. Weisungen lokaler oder allgemeiner Vorschriften [z. B. IEC, VDE usw.] und der örtlichen Energieversorgungsunternehmen sind zu beachten.

## 2.6 Sicherheitshinweise für Montage- und Wartungsarbeiten

Der Betreiber hat dafür zu sorgen, dass alle Montage- und Wartungsarbeiten von autorisierten und qualifizierten Fachkräften ausgeführt werden, das sich durch eingehendes Studium der Betriebsanleitung ausreichend informiert hat. Jeder Eingriff an der Pumpe/Anlage darf ausschließlich nach Herstellung der Spannungsfreiheit und dem vollständigen Stillstand der Pumpe/Anlage durchgeführt werden. Die in der Einbau- und Betriebsanleitung beschriebene Vorgehensweise zum Stillsetzen des Produktes/der Anlage muss unbedingt eingehalten werden. Unmittelbar nach Abschluss der Arbeiten müssen alle Sicherheits- und Schutzeinrichtungen wieder angebracht bzw. in Funktion gesetzt werden.

## 2.7 Eigenmächtiger Umbau und Ersatzteilherstellung

Eigenmächtiger Umbau und Ersatzteilherstellung gefährden die Sicherheit des Produktes/Personals und setzen die vom Hersteller abgegebenen Erklärungen zur Sicherheit außer Kraft. Veränderungen des Produktes sind nur nach Absprache mit dem Hersteller zulässig. Originalersatzteile und vom Hersteller autorisiertes Zubehör dienen der Sicherheit. Die Verwendung anderer Teile hebt die Haftung für die daraus entstehenden Folgen auf.

## 2.8 Unzulässige Betriebsweisen

Die Betriebssicherheit des gelieferten Produktes ist nur bei bestimmungsgemäßer Verwendung nach Abschnitt 4 der Betriebsanleitung gewährleistet. Die im Katalog/Datenblatt angegebenen Grenzwerte dürfen auf keinen Fall unter- bzw. überschritten werden.

## 3. Transport und Zwischenlagerung

Nach Eingang des Materials muss geprüft werden, dass keine Schäden während des Transports aufgetreten sind. Falls Transportschäden aufgetreten sind, müssen alle erforderlichen Schritte bei der Spedition innerhalb der entsprechenden Frist eingeleitet werden.



**VORSICHT!** Äußere Einflüsse können Schäden verursachen!

Falls das gelieferte Material später installiert werden soll, ist es an einem trockenen Ort zu lagern und vor äußeren Einwirkungen und Beeinträchtigungen zu schützen (Feuchtigkeit, Frost etc.).

Das Produkt ist sorgfältig zu behandeln, damit die Einheit vor der Installation nicht beschädigt wird!

## 4. Verwendungszweck

Dieses Gerät dient der Überwachung und Aufzeichnung von Daten im Zusammenhang mit dem Betrieb von Helix-Pumpen für alle Anwendungen.

## 5. Technische Daten

### 5.1 X-Care-Bezeichnung der Pumpe

Helix V2207 - 3 / 25 / E / X / 400 - 50

X = X-Care

### 5.2 Datentabelle

Maximaler Betriebsdruck	
Maximaldruck	16 oder 25 bar je nach Maximaldruck der Pumpe
Temperaturbereich	
Temperatur des Fördermediums	-20 bis +120 °C -30 bis +120 °C, wenn vollständig aus Edelstahl
Umgebungstemperatur	Lagerung: -20 bis +40 °C Betrieb: -10 bis +40 °C
Relative Luftfeuchtigkeit	< 90 % bei 55 °C
Elektrische Daten	
Motorschutzart	IP 55
Überspannungskategorie	II
Elektromagnetische Verträglichkeit: • Störaussendung für Wohnbereich • Störfestigkeit für Industriebereiche	EN 61000-6-3 EN 61000-6-2
Betriebsspannungen	1~ ; 100 / 240 V ±10 % ; 50 / 60 Hz ±5 %
Leistungsaufnahme	< 4,2 W
Netzkabelquerschnitt	Leiter: 0,2 bis 2,5 mm <sup>2</sup> Litzenstränge oder starre Adern Isolierungsdurchmesser: 5 bis 10 mm

### 5.3 Lieferumfang

- Einbau- und Betriebsanleitung
- G1/2 Einfüllstopfen mit O-Ring (bei Austausch des Drucksensors zu verwenden).

### 5.4 Zubehör

Für das X-Care-Modul ist Originalzubehör verfügbar.

Bezeichnung	Artikel-Nr.
IR-Modul: Infrarot-Kommunikationsschnittstelle für PDA (SDIO-Slot)	2066810

Wenden Sie sich an Ihr Wilo-Vertriebsbüro für die Zubehörliste.

## 6. Beschreibung und Funktion

### 6.1 Produktbeschreibung

**ABB. 1**

- A – X-Care
- B – Drucksensor
- C – Drehzahlsensor
- D – Kartuschendichtung
- E – Verbinder Kartuschendichtung

### 6.2 Bauweise des Produkts

- Das X-Care-Modul ist für alle Helix-Pumpen verfügbar.
- Es erkennt anomale Betriebsvorgänge wie Trockenlauf oder verbleibende Luft im Oberteil der Pumpe, die zu einem Defekt der Gleitringdichtung führen können.
- Ein Trockenkontaktrelais ermöglicht bei Auswahl die Fehlerüberwachung. Voraussetzung ist die Verdrahtung mit einem Versorgungsschutz, das in der Lage ist, die Pumpe wirksam zu schützen.
- Kommunikationseinrichtungen ermöglichen die Status- und Daten-Übertragung an eine übergeordnete Steuereinheit.

### 6.3 Beschreibung der Anzeige

**Übersicht über die Anzeige**



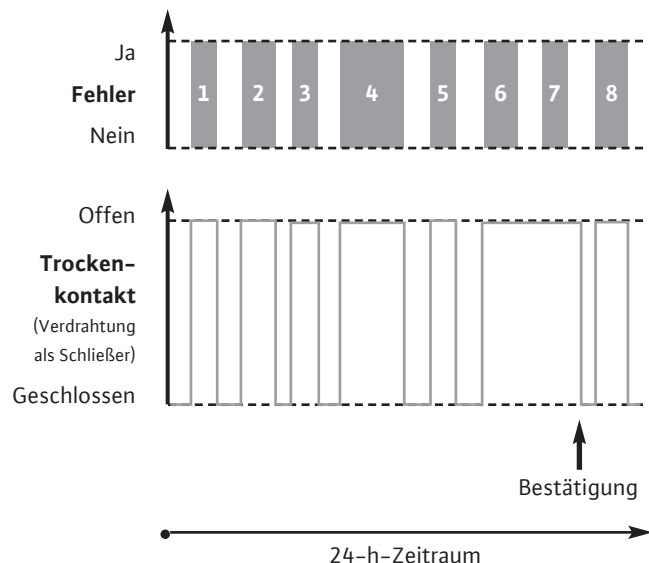
Pos.	Beschreibung
1	Anzeige Spannungsversorgung
2	Anzeige Drehrichtung
3	Anzeige „Andere Fehler“
4	Anzeige Trockenlaufdetektion
5	Infrarot-Fenster
6	LED Infrarot-Datenübertragung

### Beschreibung der Anzeige

Symbol	Farbe	Beschreibung
	AUS	X-Care AUSGESCHALTET
	Weiß	X-Care EINGESCHALTET
	AUS	Pumpe ist deaktiviert
	Grün	Richtige Drehrichtung
	Rot	Falsche Drehrichtung
	AUS	Kein Fehler
	Rot	Auftreten eines einzelnen Fehlers (bei Trockenlaufdetektion)
	AUS	Kein Fehler
	Rot	Trockenlaufdetektion
	AUS	Infrarot-Kommunikation ist inaktiv
	Grün	Infrarot-Kommunikation ist aktiviert
	Grünes Blinken (2 Hz)	Infrarot-Kommunikation ist im Gange

### 6.4 Relaisbetrieb

- Das X-Care ist zur Verhinderung von Fehlerereignissen mit einem Trockenkontaktrelais ausgestattet. Für wirksamen Schutz der Pumpe muss dieses Relais mit der Stromversorgung der Pumpe verdrahtet werden.
- Das Relais kann je nach Verdrahtung auf die Betriebsart „Schließer“ oder „Öffner“ eingestellt werden.
- Jeder Fehler hat eine Maximalanzahl an Ereignissen pro Tag, beginnend beim Einschalten des X-Care (siehe Kapitel 10 Fehler, Ursachen und Beseitigung). Wenn diese Maximalanzahl erreicht ist, bleibt das Relais solange gesperrt, bis entsprechende Einstellungsmaßnahmen zur erneuten Aktivierung durchgeführt wurden (siehe Kapitel 10 Fehler, Ursachen und Beseitigung).



## 7. Installation und elektrischer Anschluss

**Die Installations- und Elektrikarbeiten dürfen nur gemäß lokal geltenden Vorschriften und nur durch Fachpersonal ausgeführt werden.**



### **WARNUNG! Verletzungsgefahr!**

Die bestehenden Unfallverhütungsvorschriften müssen eingehalten werden.



### **WARNUNG! Gefahr durch elektrische Spannung!**

Gefährdungen durch elektrische Spannung sind auszuschließen.

#### 7.1 Inbetriebnahme

Entpacken Sie die Pumpe und entsorgen Sie die Verpackung unter Beachtung der Umweltvorschriften.

#### 7.2 Aufstellung

Achten Sie darauf, die Pumpe entsprechend den Anweisungen in der Einbau- und Betriebsanleitung zu montieren.

#### 7.3 Elektrischer Anschluss



### **WARNUNG! Gefahr durch elektrische Spannung!**

Gefährdungen durch elektrische Spannung sind auszuschließen.

- Elektrikarbeiten dürfen nur von einer Elektrofachkraft ausgeführt werden!
- Vor Ausführung der elektrischen Anschlüsse muss die Stromversorgung für die Pumpe sowie die Stromversorgung für X-Care abgetrennt und gegen unbefugtes Wiedereinschalten gesichert werden.
- Um die sichere Installation und den sicheren Betrieb der Pumpe zu gewährleisten, muss eine ordnungsgemäße Erdung der Pumpe an den Erdungsklemmen der Stromversorgung sichergestellt werden.



### **GEFAHR! Verletzungsgefahr oder Gefahr durch elektrische Spannung!**

Die elektrischen Anschlüsse von Pumpe und X-Care sind völlig unabhängig: Vor der Ausführung irgendwelcher Maßnahmen müssen beide Stromversorgungen, die Stromversorgung der Pumpe und die Stromversorgung des X-Care-Moduls, ausgeschaltet werden.



Es muss insbesondere darauf geachtet werden, dass die Betriebsanzeige [1] von X-Care nicht gleichzeitig das Ausschalten der Pumpe anzeigt.

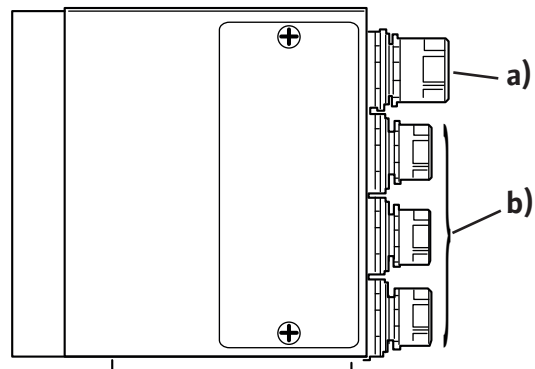


### **WARNUNG! Beschädigungsgefahr.**

Ein falscher elektrischer Anschluss kann zu einer Beschädigung des X-Care führen.


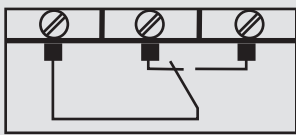

- Die Netzleitungen des X-Care nicht in Kontakt mit Rohrleitung, Pumpengehäuse oder Motorgehäuse bringen.
- Das X-Care muss gemäß lokaler Vorschriften geerdet werden.


- Als zusätzliche Schutzeinrichtung muss ein Erdschluss-Schutzschalter verwendet werden; dieser muss als Leistungsschalter ausgelegt und in unmittelbarer Nähe des X-Care angebracht sein. Der Schutzschalter muss bezogen auf die Elektroinstallation des Gebäudes und beide Netzleitungen des X-Care (L und N) vorgeschaltet sein. Der Leistungsschalter muss der Norm EN60947-2 entsprechen.
- Es muss geprüft werden, ob das Stromversorgungsnetz die Anforderungen des X-Care-Moduls erfüllt.
- Lösen Sie die Schrauben und entfernen Sie die Abdeckung des X-Care.
- Das Stromkabel (Phase + Neutral + Erdung) muss durch die Kabeldurchführungen PG11 geführt werden (a).
- Relais- und CAN-Bus-Kabel müssen durch die Kabeldurchführungen PG9 geführt werden (b).

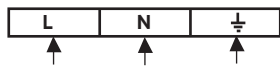
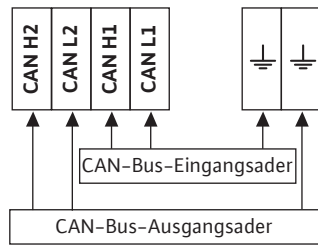
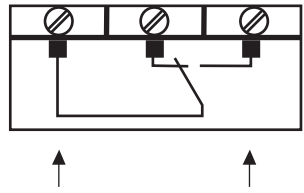




- Nicht genutzte Kabeldurchführungen müssen mit den vom Hersteller gelieferten Kappen verschlossen werden.



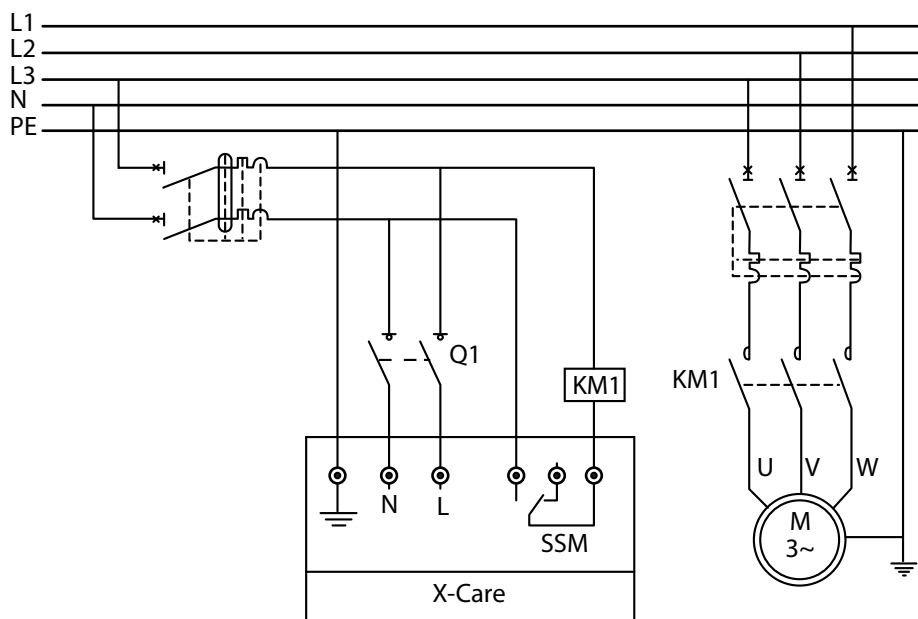
Bezeichnung	Zuweisung	Hinweise
	Erdungsanschluss	
L, N	Netzanschlussspannung	Einphasennetz
SSM	Fehlermelderelais 	Nach mehrfachem Auftreten eines einzelnen Fehlers (bis zu 6 je nach Fehlerkonfiguration) wird das Relais deaktiviert.  Merkmale Trockenkontakt: Minimum: 12 V Gleichstrom, 10 mA Maximum: 250 V Wechselstrom, 1 A
	Erdanschluss für CAN-Bus	
CAN L1	CAN Low	CAN-Bus-Eingangssader
CAN L2	CAN Low	CAN-Bus-Ausgangssader
CAN H1	CAN High	CAN-Bus-Eingangssader
CAN H2	CAN High	CAN-Bus-Ausgangssader

 HINWEIS: CAN-Klemmen (L1, L2, H1, H2 und Erde), Netz- (L, N) und SSM-Klemmen müssen die Anforderungen der „verstärkten Isolierung“ (gemäß EN61010-1) erfüllen (und umgekehrt).

<b>Anschluss an Netzversorgung</b>	<b>Anschlussklemmen</b>
Das 3-adrige Kabel mit den Leistungsklemmen und Erde verbinden	
<b>Anschluss der Ein-/Ausgänge</b>	<b>Anschlussklemmen</b>
CAN-Bus-Kabel anschließen 2-adriges geschirmtes Kabel verwenden (0,2 bis 2,5 mm <sup>2</sup> Litzendrähte oder starre Adern). Isolierungsdurchmesser: 5 bis 8 mm	
Anschluss des Fehlermelderelais 2-adriges Kabel verwenden (0,2 bis 2,5mm <sup>2</sup> Litzendrähte oder starre Adern). Isolierungsdurchmesser: 5 bis 8mm	
<b>CAN-Bus DIP-Schalter-Einstellungen</b>	
Nur CAN-Bus-Eingangskabel	 Beispiel: – Ein einzelnes Produkt ist am CAN-Bus angeschlossen. – Letztes Gerät eines CAN-Netzwerks (Busabschluss).
CAN-Bus (Eingang/Ausgang).	 Beispiel: Jedes Gerät eines CAN-Netzwerks außer Busabschluss.

– X-Care-Abdeckung anschrauben.

- Beispiel eines Schaltplans.



## 8. Inbetriebnahme

### 8.1 Konfigurationseinstellungen


- X-Care ist werksseitig mit einem Satz an Standardwerten konfiguriert und betriebsbereit.
- Liste der verfügbaren Parameter und Standardwerte.

Parameter	Wertebereich	Standardwert	Beschreibung
Typ der Stromversorgung	Netz	Netz	Typ der Stromversorgung, die zur Optimierung der Trockenlaufdetektion verwendet wird.
	Frequenzumformer		
Fehlermeldung, wenn	Einstellung		Wenn ja: Trockenlaufrelais löst aus, wenn ein Fehler aufgetreten ist und die Anzeige „Andere Fehler“ EINGESCHALTET ist.
• Niedrige Drehzahl	Ja	Nein	Siehe Parameter „Maximale Drehzahl“
	Nein		
• Drehrichtung	Ja	Ja	
	Nein		
• X-Care Temperatur	Ja	Ja	Fehler aufgetreten als die Innentemperatur des X-Care 70 °C überschritten hat.
	Nein		
• Überdruck	Ja	Ja	Siehe Parameter „Maximale Förderhöhe“
	Nein		
• Umgebungstemperatur-sensor getrennt	Ja	Ja	
	Nein		
CAN-Bus-Adresse	AUS	AUS	Wenn AUS, ist CAN-Bus inaktiv
	1 bis 64		
Maximale Förderhöhe	0 bis P max. (16 oder 25 bar)	P max. (16 oder 25 bar)	Überdruckschwelle
Maximale Drehzahl	0 bis V max	0	Die Niedrigdrehzahlschwelle wird zur Detektion aufgetretener anomaler Drehzahlhöhen verwendet.

## 8.2 X-Care-Einstellungen

- Bei kundenseitiger Anpassung wird empfohlen, die Einrichtung von X-Care vor dem Starten einer Pumpe durchzuführen.
- X-Care einschalten.
- Die Einstellung des X-Care ist auch über Infrarot-Kommunikation oder die CAN-Bus-Einrichtungen möglich.

### 8.2.1 Infrarot-Kommunikation

- Anforderungen:  
PDA mit einem SDIO-Slot,  
IR-Modul (als Zubehör erhältlich),  
IR-Modul-Setupsoftware (auf der Wilo-Website erhältlich).
- Nachdem die Kommunikation zwischen PDA und X-Care eingestellt wurde, wird nach einem Klick auf die Taste  das Menü Konfigurationseinstellungen angezeigt.

### 8.2.2 CAN-Bus

- Die CAN-Schnittstelle ist gemäß der Norm ISO 11898 ausgelegt und die Datenübertragungsrate kann bis zu 1 Mbit/s betragen.
- Auf dieser Grundlage wurden Profile für mehrere Produktbereiche entwickelt, sodass eine einheitliche Anwendung der Produkte möglich ist. Das Profil CiA 450 definiert die Eigenschaften für Pumpen. Die Wilo CAN-Bus-Schnittstelle erfüllt bereits die Anforderung des künftigen Produktprofils auf Basis des DS CiA 301-Kommunikationsprotokolls.



HINWEIS: Wenn die Entfernung zwischen zwei CAN-Geräten über 100 m beträgt, wird die Verwendung von Optokopplern empfohlen.

- Anforderungen:  
CAN-Bibliothek (Zugriff auf der Wilo-Website).  
Optokoppler, sofern notwendig.
- Siehe Abschnitt „Konfiguration“ in der Dokumentation der CAN-Bibliothek für den Zugriff auf die gleichen Parameter wie über Infrarot-Kommunikation.

## 8.3 Befüllung und Entlüftung des Systems



**VORSICHT! Gefahr einer Beschädigung der Pumpe!**  
Die Pumpe darf nie trocken in Betrieb genommen werden.  
Das System muss befüllt werden, bevor die Pumpe gestartet wird.

- Achten Sie darauf, die Pumpe entsprechend den Anweisungen in der Einbau- und Betriebsanleitung vorzubereiten.
- Die korrekte Drehrichtung wird durch die GRÜN leuchtende Anzeige Drehrichtung [2] angezeigt.

## 8.4 Starten der Pumpe

- Achten Sie darauf, die Pumpe entsprechend den Anweisungen in der Einbau- und Betriebsanleitung zu starten.

## 9. Wartung

**Alle Wartungsarbeiten müssen von einem autorisierten Wartungstechniker durchgeführt werden!**



**WARNUNG! Gefahr durch elektrische Spannung!**  
Gefährdungen durch elektrische Spannung sind auszuschließen.

Vor Ausführung der elektrischen Anschlüsse muss die Stromversorgung für die Pumpe sowie die Stromversorgung für X-Care abgetrennt und gegen unbefugtes Wiedereinschalten gesichert werden.



**WARNUNG! Verbrühungsgefahr!**

Schließen Sie bei hohen Wassertemperaturen und hohem Anlagendruck die vor und nach der Pumpe angeordneten Absperrventile. Lassen Sie die Pumpe zunächst abkühlen.

- Helix-Pumpen sind wartungsarm.
- Falls erforderlich kann die Gleitringdichtung aufgrund der Ausführung als Kassettendichtung leicht ausgetauscht werden. Sowohl Pumpe als auch X-Care ausschalten. Verbinder [E] zur Demontage trennen. Nach dem Austausch der Kassettendichtung darauf achten, [A] vor dem Starten der Pumpe anzuschließen.
- Halten Sie die Pumpe und X-Care immer in einem vollständig sauberen Zustand.
- Falls erforderlich, reinigen Sie X-Care nur mit einem feuchten Tuch.



**WARNUNG!**

Zur Reinigung von X-Care kein Alkohol, kein Lösungsmittel oder Säurelösung verwenden.

- Achten Sie darauf, die Pumpe entsprechend den Anweisungen in der Einbau- und Betriebsanleitung zu warten.

## 10. Fehler, Ursachen und Beseitigung



**WARNUNG! Gefahr durch elektrische Spannung!**  
Gefährdungen durch elektrische Spannung sind auszuschließen.

Alle Elektrikarbeiten dürfen erst ausgeführt werden, nachdem die Stromversorgung der Pumpe sowie die Stromversorgung von X-Care unterbrochen und gegen versehentliches Wiedereinschalten gesichert wurden.



**GEFAHR! Verletzungsgefahr oder Gefahr durch elektrische Spannung!**

Die elektrischen Anschlüsse von Pumpe und X-Care sind völlig unabhängig: Vor der Ausführung irgendwelcher Maßnahmen müssen beide Stromversorgungen, die Stromversorgung der Pumpe und die Stromversorgung des X-Care-Moduls, ausgeschaltet werden.  
Es muss insbesondere darauf geachtet werden, dass die Betriebsanzeige [1] von X-Care nicht das gleichzeitige Ausschalten der Pumpe anzeigt.










**WARNUNG! Verbrühungsgefahr!**

Schließen Sie bei hohen Wassertemperaturen und hohem Anlagendruck die vor und nach der Pumpe angeordneten Absperrventile. Lassen Sie die Pumpe zunächst abkühlen.

- Alle unten aufgeführten Fehler aktivieren die „Fehler“-Anzeige sowie das Trockenkontaktrelais, jedoch nur, wenn der Parameter „Fehlermeldung“ eingestellt ist (siehe Abschnitt 8.1).



HINWEIS: Beide „Fehler“-Anzeigen zeigen den Status des Trockenkontaktrelais an.

Fehler-Nr.	Anzeige	Verzögerungszeit vor Fehleraktivierung	Verzögerungszeit vor automatischer Wiedereinschaltung (gegebenenfalls)	Maximale Anzahl an Fehlern pro 24h	Fehler / Ursachen	Beseitigung
E01		60 s	60 s	6	Pumpendrehzahl zu niedrig	Viskosität des Fördermediums zu hoch
					Pumpe ist fehlerhaft.	Pumpe auseinander bauen, säubern, und fehlerhafte Teile austauschen.
					Defekte Pumpenwellenkupplung	Anzugsmoment für Kupplungsschrauben prüfen.
					Falscher Schwellwert für Niedrigdrehzahl-Parameter	Niedrigdrehzahl-Parameter ändern
E11		5 s	60 s	6	Unerwünschter Lufteintrag oder Trockenlauf der Pumpe	Pumpe wieder ansaugen lassen (siehe die Anweisungen in der im Lieferumfang der Pumpe enthaltenen Einbau- und Betriebsanleitung). Dichtungen und Verschlüsse auf Saugseite auf Dichtheit prüfen.
E16		60 s	Kein Wiedereinschalten	1	Falsche Drehrichtung	Die 2 Phasenadern für die Stromversorgung der Pumpe vertauschen.
E30		60 s	300 s	6	Die Umgebungstemperatur ist zu hoch	X-Care ist nicht für einen Betrieb bei Innentemperaturen größer als +70 °C ausgelegt. Temperatur des Fördermediums prüfen, sie darf 120 °C nicht überschreiten.
E42		5 s	Kein Wiedereinschalten	1	Leitung des Drucksensors ist abgetrennt (4–20 mA)	Sensorleitung prüfen
E44		5 s	Kein Wiedereinschalten	1	Leitung des Drehsensors ist abgetrennt (4–20 mA)	Sensorleitung prüfen
E47		5 s	Kein Wiedereinschalten	1	X-Care-Temperatursensor ist beschädigt	An Kundendienst wenden.
E50					CAN-Bus-Fehler	Anschlüsse prüfen
E53					Doppelte CAN-Adresse	Prüfen, ob alle am CAN-Bus angeschlossenen Geräte unterschiedliche Adressen haben.
E54					CAN-Bus getrennt	CAN-Netzwerk prüfen
E60		15 s	60 s	6	Gesamtförderhöhe ist zu hoch für die Pumpe	Druckminderungsventil auf Saugseite verwenden, um maximale Förderhöhe zu begrenzen.
					Falscher Schwellwert für Parameter „Maximale Förderhöhe“	Parameter „Maximale Förderhöhe“ ändern
E71		< 1 s	Kein Wiedereinschalten	1	EEPROM-Fehler	An Kundendienst wenden.

### 10.1 Fehlerbestätigung



#### VORSICHT! Beschädigungsgefahr!

Fehler nur dann löschen, wenn ihre Ursache beseitigt wurde.

- Fehler dürfen nur von autorisierten Kundendienstvertretern beseitigt werden.
- Verfahren zur Fehlerbestätigung:

- Entweder über Infrarot-Kommunikation im Menü Service/Fehler.
- Oder über CAN-Bus (Parameter 20C0h)
- Oder durch Ausschalten des X-Care.

**Falls der Fehler nicht behoben werden kann, wenden Sie sich an den Wilo-Kundendienst.**

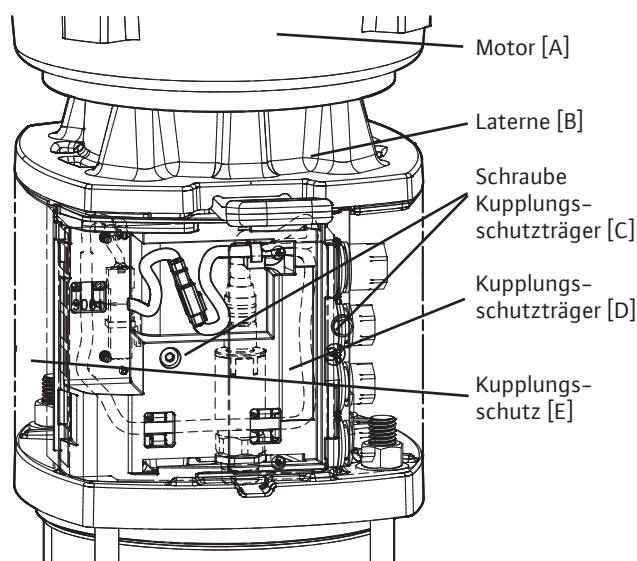
## 11. Ersatzteile

Alle Ersatzteile müssen über den Wilo Kundendienst bestellt werden. Um Fehler zu vermeiden, geben Sie bei Bestellungen auch die Angaben auf dem Typenschild an.

Der Ersatzteilkatalog ist erhältlich unter: [www.wilo.com](http://www.wilo.com).

## 12. Montageanleitung

### 12.1 Austausch des X-Care Service-Panel



#### Ausbau des X-Care Service-Panel

- Kupplungsschutz [E] abschrauben und entfernen.
- Panel-Schrauben [H] entfernen.
- Panel [I] zum Entfernen herauschieben und trennen.

#### Montage des X-Care Service-Panel

- Panel [I] anschließen und in den Kupplungsschutzträger [D] einschieben.
- Panel-Schrauben [H] anbringen.
- Kupplungsschutz [E] in Einbaulage bringen und anschrauben.

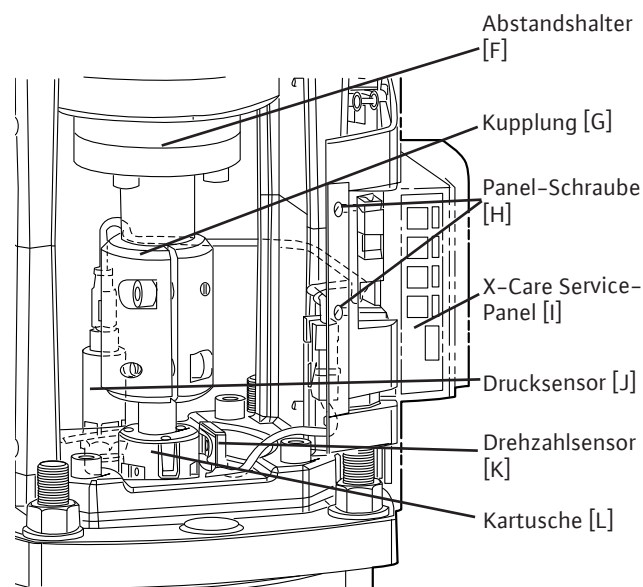
### 12.2 Austausch des Drucksensors

#### Ausbau des Drucksensors

- X-Care Service-Panel entfernen (12.1.1).
- Schrauben [C] lösen und Kupplungsschutz-träger [D] abnehmen.
- Drucksensor [J] trennen und entfernen.

#### Montage des Drucksensors

- Drucksensor [J] anschrauben und anschließen.
- Kupplungsschutzträger [D] in Einbaulage bringen und anschrauben [C].
- X-Care Service-Panel montieren (12.1.2).



### 12.3 Austausch der Kartusche (FT-Flanschmotor: von 0,37 bis 5,5 kW)

#### Ausbau der Kartusche

- Kupplungsschutz [E] abschrauben und entfernen.
- Kupplung [G] abschrauben.
- Drehzahlsensor [K] trennen.
- Teilbaugruppe Motor-Laterne-Kupplung [B][A][G] abschrauben und entfernen.
- Kartusche [L] abschrauben und entnehmen.

#### Montage der Kartusche

- Kartusche [L] in Einbaulage bringen und anschrauben.
- Teilbaugruppe Motor-Laterne-Kupplung [B][A][G] in Einbaulage bringen und anschrauben.
- Drehzahlsensor [K] anschließen.
- Kupplung [G] anschrauben.
- Kupplungsschutz [E] in Einbaulage bringen und anschrauben.

### 12.4 Austausch der Kartusche (FF-Flanschmotor: ab 7,5 kW)

#### Austausch der Kartusche

- Kupplungsschutz [E] abschrauben und entfernen.
- Schraube lösen und Kupplungshälften der Schalenkupplung [G] abnehmen.
- Abstandshalter [F] abschrauben und entfernen.
- Drehzahlsensor [K] trennen.
- Kartusche [L] abschrauben und entnehmen.

#### Montage der Kartusche

- Kartusche [L] in Einbaulage bringen und anschrauben.
- Abstandshalter [F] in Einbaulage bringen und anschrauben.
- Schalenkupplung [G] in Einbaulage bringen und anschrauben.
- Drehzahlsensor [K] anschließen.
- Kupplungsschutz [E] in Einbaulage bringen und anschrauben.

## 1. General

### 1.1 About this document

The language of the original operating instructions is English. All other languages of these instructions are translations of the original operating instructions.

These installation and operating instructions are an integral part of the product. They must be kept readily available at the place where the product is installed. Strict adherence to these instructions is a precondition for the proper use and correct operation of the product.

These installation and operating instructions correspond to the relevant version of the product and the underlying safety standards valid at the time of going to print.

EC declaration of conformity:

A copy of the EC declaration of conformity is a component of these operating instructions.

If a technical modification is made on the designs named there without our agreement, this declaration loses its validity.

## 2. Safety

These operating instructions contain basic information which must be adhered to during installation, operation and maintenance. For this reason, these operating instructions must, without fail, be read by the service technician and the responsible specialist/operator before installation and commissioning.

It is not only the general safety instructions listed under the main point "safety" that must be adhered to but also the special safety instructions with danger symbols included under the following main points.

### 2.1 Indication of instructions in the operating instructions

#### Symbols



General danger symbol



Danger due to electrical voltage



NOTE: ...

#### Signal words:

##### **DANGER!**

**Acutely dangerous situation.**

**Non-observance results in death or the most serious of injuries.**

##### **WARNING!**

**The user can suffer (serious) injuries.**

**"Warning" implies that (serious) injury to persons is probable if this information is disregarded.**

##### **CAUTION!**

**There is a risk of damaging the product/unit.**

**"Caution" implies that damage to the product is likely if this information is disregarded.**

#### **NOTE:**

Useful information on handling the product. It draws attention to possible problems.

Information that appears directly on the product, such as

- Direction of rotation arrow,
- Identifiers for connections,
- Name plate,
- Warning sticker

must be strictly complied with and kept in legible condition.

### 2.2 Personnel qualifications

The installation, operating, and maintenance personnel must have the appropriate qualifications for this work. Area of responsibility, terms of reference and monitoring of the personnel are to be ensured by the operator. If the personnel are not in possession of the necessary knowledge, they are to be trained and instructed. This can be accomplished if necessary by the manufacturer of the product at the request of the operator.

### 2.3 Danger in the event of non-observance of the safety instructions

Non-observance of the safety instructions can result in risk of injury to persons and damage to the environment and the product/unit. Non observance of the safety instructions results in the loss of any claims to damages.

In detail, non-observance can, for example, result in the following risks:

- Danger to persons from electrical, mechanical and bacteriological influences,
- Damage to the environment due to leakage of hazardous materials,
- Property damage,
- Failure of important product/unit functions,
- Failure of required maintenance and repair procedures.

### 2.4 Safety consciousness on the job

The safety instructions included in these installation and operating instructions, the existing national regulations for accident prevention together with any internal working, operating and safety regulations of the operator are to be complied with.

### 2.5 Safety instructions for the operator

This appliance is not intended for use by persons (including children) with reduced physical, sensory or mental capabilities, or lack of experience and knowledge, unless they have been given supervision or instruction concerning use of the appliance by a person responsible for their safety. Children should be supervised to ensure that they do not play with the appliance.

- If hot or cold components on the product/the unit lead to hazards, local measures must be taken to guard them against touching.
- Guards protecting against touching moving components (such as the coupling) must not be removed whilst the product is in operation.

- Leakages (e.g. from the shaft seals) of hazardous fluids (which are explosive, toxic or hot) must be led away so that no danger to persons or to the environment arises. National statutory provisions are to be complied with.
- Highly flammable materials are always to be kept at a safe distance from the product.
- Danger from electrical current must be eliminated. Local directives or general directives [e.g. IEC, VDE etc.] and local power supply companies must be adhered to.

## 2.6 Safety instructions for installation and maintenance work

The operator must ensure that all installation and maintenance work is carried out by authorised and qualified personnel, who are sufficiently informed from their own detailed study of the operating instructions.

Work on the product/unit must only be carried out when at a standstill. It is mandatory that the procedure described in the installation and operating instructions for shutting down the product/unit be complied with.

Immediately on conclusion of the work, all safety and protective devices must be put back in position and/or recommissioned.

## 2.7 Unauthorised modification and manufacture of spare parts

Unauthorised modification and manufacture of spare parts will impair the safety of the product/personnel and will make void the manufacturer's declarations regarding safety.

Modifications to the product are only permissible after consultation with the manufacturer. Original spare parts and accessories authorised by the manufacturer ensure safety. The use of other parts will absolve us of liability for consequential events.

## 2.8 Improper use

The operating safety of the supplied product is only guaranteed for conventional use in accordance with Section 4 of the operating instructions. The limit values must on no account fall under or exceed those specified in the catalogue/data sheet.

## 3. Transport and interim storage

When receiving the material, check that there has been no damage during the transport. If shipping damage has occurred, take all necessary steps with the carrier within the allowed time.



**CAUTION!** Outside influences may cause damages.

If the delivered material is to be installed later on, store it in a dry place and protect it from impacts and any outside influences (humidity, frost etc.).

Handle the product carefully so as not to damage the unit prior to installation.

## 4. Application

This equipment is used to monitor and record data related to Helix pump operations for all kinds of application.

## 5. Technical data

### 5.1 X-Care pump designation

Helix V2207 - 3 / 25 / E / X / 400 - 50

X = X-Care

### 5.2 Data table

Maximum operating pressure	
Maximum pressure	16 or 25 bar depending on pump maximum pressure
Temperature range	
Liquid temperature	-20 to +120 °C -30 to +120 °C if full stainless steel
Ambient temperature	Storage: -20 to +40°C Operation: -10 to +40°C
Ambient humidity	< 90% for 55°C
Electrical data	
Motor Protection index	IP 55
Overvoltage category	II
Electromagnetic compatibility : • residential emission • industrial immunity	EN 61000-6-3 EN 61000-6-2
Operating voltages	1~ ; 100 / 240V ±10% ; 50 / 60Hz ±5%
Power consumption	< 4.2W
Power cable section	Conductor: 0,2 to 2,5 mm <sup>2</sup> stranded or rigid wires Insulating diameter : 5 to 10 mm

### 5.3 Scope of supply

- Installation and operating instructions .
- G1/2 filling plug with o-ring (to be used in case of pressure sensor replacement).

### 5.4 Accessories

Original accessories are available for X-Care.

Designation	Article no.
IR-module: infrared communication interface for PDA (SDIO slot)	2066810

Please contact your Wilo sales office for accessories list.



## 6. Description and function

### 6.1 Product description

FIG. 1

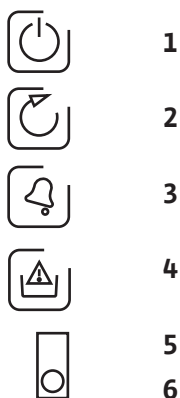
- A – X-Care
- B – Pressure sensor
- C – Speed sensor
- D – Cartridge seal
- E – Cartridge seal connector

### 6.2 Design of product

- X-Care device is available on all Helix pumps.
- It detects abnormal operations like dry running or remaining air at the top of the pump that could lead to mechanical seal failure.
- One dry contact relay allows defect monitoring if selected. When it is wired to a supply contactor that could protect pump in an effective way.
- Communication features allow status and data exchange to supervisory control system.

### 6.3 Description of display

#### Display overview



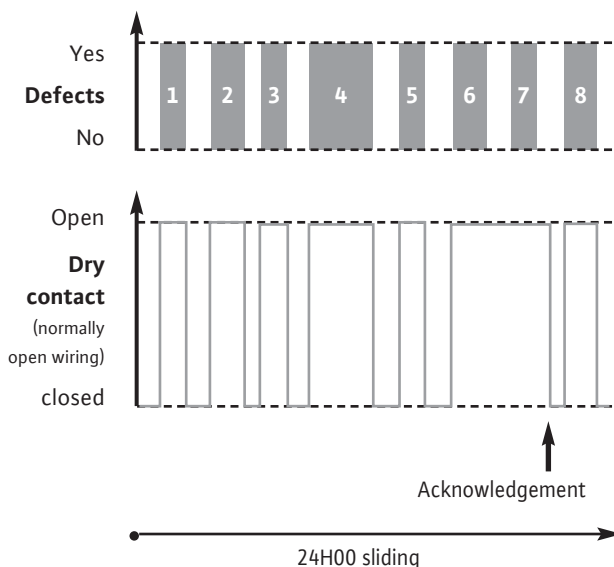
Pos.	Description
1	Power supply indicator
2	Direction of rotation indicator
3	Other defects indicator
4	Dry-running detection indicator
5	Infrared window
6	Infrared data transfer led

### Display description

Symbol	Colour	Description
	OFF	X-Care power OFF
	White	X-Care power ON
	OFF	Pump is deactivated
	Green	Direction of rotation is correct
	Red	Direction of rotation is not correct
	OFF	No defect
	Red	Occurrence of one defect (out of dry-running detection)
	OFF	No defect
	Red	Dry-running detection
	OFF	Infrared communication is inactive
	Green	Infrared communication is enabled
	Blinking Green (2Hz)	Infrared communication is in progress

### 6.2 Relay operations

- X-Care is equipped with one dry contact relay in order to prevent any defect occurrence. To protect pump efficiently, it must be wired to pump power supply.
- Relay could be set as 'normally opened mode or 'normally closed' mode depending on the cabling.
- Every defect has got a maximum number of occurrences per day, starting from X-Care power on (see chapter 10 faults, causes and remedies). Once this maximum number is reached, relay stays blocked until any involved adjustment to keep it re-active again (see chapter 10 faults, causes and remedies).



## 7. Installation and electrical connection

**Installation and electrical work in compliance with any local codes and by qualified personnel only!**



**WARNING! Bodily injury!**

Existing regulations for the prevention of accidents must be observed.



**WARNING! Electrical shock hazard!**

Dangers caused by electrical energy must be excluded.

### 7.1 Commissioning

Unpack the pump and dispose of the packaging in an environmentally-responsible manner.

### 7.2 Installation

Take care to install the pump as described in its installation and operating instruction manual.

### 7.3 Electrical connection



**WARNING! Electrical shock hazard!**

Dangers caused by electrical energy must be excluded.

- Electrical work by a qualified electrician only!
- All electrical connections must be performed after the electrical supply has been switched off for both, pump and X-Care, and secured against unauthorized switching.
- For safe installation and operation a proper grounding of the pump to the power supply's grounding terminals is required.



**DANGER! Risk of injury or electrical shock hazard!**

Electrical connections of pump and X-Care are totally independent: power supplies of both, pump and X-Care, must be turned off before any operations.



In particular, X-Care power on indicator [1] does not mean that pump is also switched off.

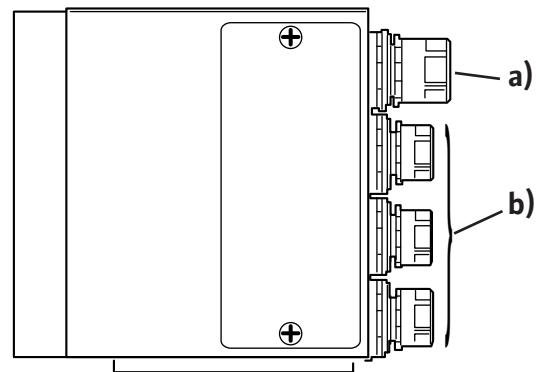


**WARNING! Possible damages.**


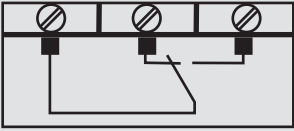

A wrong electrical connection could damage X-Care.

- Do not place the supply cables of the X-Care in contact with the pipe/or pump housing or motor casing.
- X-Care should be grounded in compliance with local regulations.
- A thermomagnetic ground fault circuit-protector specified as circuit-breaker and installed close to X-Care must be used as an additional protection device. This circuit-protector must be put upstream in the building electrical installation and on both supply cables (L and N) of X-Care. This circuit-breaker must comply with EN60947-2 standard.
- Check that electrical network comply with X-Care requirements.
- Loosen the screws and remove X-Care cover.

- The power cable (phase + neutral + earth) must be fed through PG11 cable glands (a).
- Relay and CAN bus cables must be fed through PG9 cable glands (b).

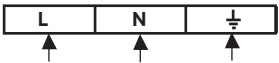
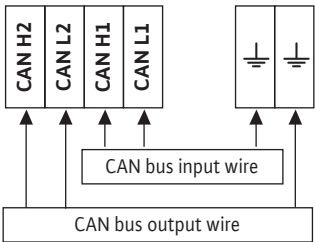
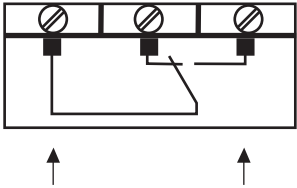




- Non-allocated cable glands must remain sealed with plugs provided by the manufacturer.

Designation	Allocation	Notes
	Earth connection	
L, N	Mains connection voltage	Single phase network
SSM	Defect post relay 	After several occurrences (up to 6 depending on fault configuration) of one single defect, relay is disabled.  Dry-contact features : minimum: 12 V DC, 10 mA maximum: 250 V AC, 1 A
	Earth connection for CAN bus	
CAN L1	CAN Low	CAN bus input wire
CAN L2	CAN Low	CAN bus output wire
CAN H1	CAN High	CAN bus input wire
CAN H2	CAN High	CAN bus output wire

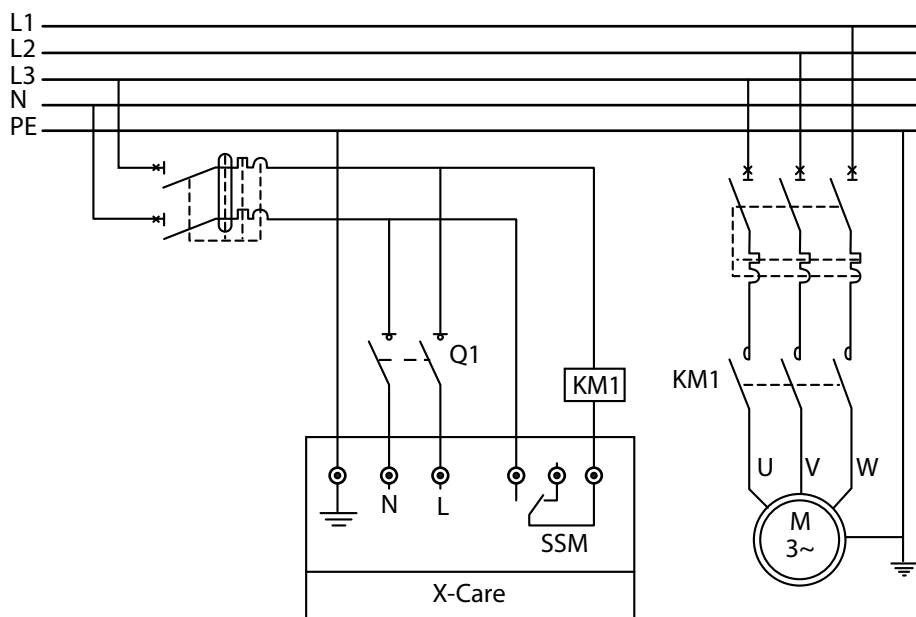


NOTE: CAN terminals (L1, L2, H1, H2 and Earth) are compliant with "reinforced insulation" (as described in EN61010-1) compare to main (L, N) and SSM terminals (and vice-versa).

<b>Connection to mains supply</b>	<b>Terminals</b>
Connect the 3 wire cables on the power terminals and earth.	
<b>Connection of input / output</b>	<b>Terminals</b>
Connect CAN bus cables. Use 2-wires shielded cable (0.2 to 2.5 mm <sup>2</sup> stranded or rigid). Insulating diameter : 5 to 8 mm	
Defect post relay connection. Use 2-wires cable (0,2 to 2.5mm <sup>2</sup> stranded or rigid). Insulating diameter : 5 to 8mm	
<b>CAN bus DIP switch settings</b>	
CAN bus input cable only.	 Example: - One single product is connected to CAN bus . - Last device of a CAN network (bus termination).
CAN bus (input / output).	 Example: Every devices of a CAN network except termination.

- Screw X-Care cover.

- Example of one wiring diagram .



## 8. Commissioning

### 8.1 Configuration settings


- X-Care is configured in factory with a set of default value, ready for use.
- List of available parameters and default values.

Parameters	Range of value	Default value	Description
Type of power supply	Mains	Mains	Type of power supply used for dry-running detection optimization
	Variable speed inverter		
Defect post when :	Setting		If yes, dry-contact relay is set when defect occurred and 'other defect' indicator is turned ON
• Low speed	Yes	No	See "Maximum speed" parameter
	No		
• Direction of rotation	Yes	Yes	
	No		
• X-Care temperature	Yes	Yes	Defect occurred when X-Care internal temperature exceeds 70°C
	No		
• Over-pressure	Yes	Yes	See "Maximum head" parameter
	No		
• Ambient temperature sensor disconnected	Yes	Yes	
	No		
CAN bus address	OFF	OFF	When OFF, CAN bus is inactive
	1 to 64		
Maximum head	0 to P max. (16 or 25 bar)	P max. (16 or 25 bar)	Over-pressure threshold
Maximum speed	0 to V max	0	Low-speed threshold used to detect any occurred abnormal speed level

## 8.2 X-Care settings

- In case of customization, it is recommended to set up X-Care before any pump starts.
- Turn X-Care on.
- X-Care settings is possible by using infrared communication or CAN bus facilities.

### 8.2.1 Infrared communication

- Requirements:  
PDA with one SDIO slot,  
IR-module (available as accesories),  
IR-module setup software (available from Wilo web site).
- When communication between PDA and X-Care is set, one click on  button displays configuration settings menu.

### 8.2.2 CAN bus

- CAN interface is developed according to ISO 11898 standard and data transfer rate could reach up to Mbit/s.
- On this basis, profiles have been developed for several product ranges and allows a uniform use of products. CiA 450 profile defines properties for pumps. Wilo CAN bus interface is already compliant with future product profile based on DS CiA 301 communication protocol.



NOTE: Use of optocoupler is recommended when distance between 2 CAN devices exceeds 100 m.

- Requirements :  
CAN library (available from Wilo web site) ,  
Optocoupleur if necessary.
- See "Configuration" paragraph of CAN library documentation to access to the same parameters than those available through infrared communication.

## 8.3 System filling - Venting



### CAUTION! Possible damage of the pump!

Never operate the pump dry.  
The system must be filled before starting the pump.

- Take care to prepare pump according to its installation and operating instructions.
- Correct direction of rotation will be shown by "Direction of rotation" indicator [2] lit with GREEN light.

## 8.4 Starting the pump

- Take care to start pump according to its installation and operating instructions.

## 9. Maintenance

### All servicing should be performed by an authorized service representative!



#### WARNING! Electrical shock hazard!

Dangers caused by electrical energy must be excluded.

All electrical work must be performed after power supplies have been switched off for both, pump and X-Care, and secured against unauthorized switching.



#### WARNING! Risk of scalding!

In case of high water temperatures and high system pressure close the isolating valves located in front of and behind the pump. First, allow pump to cool down.

- Helix pumps have been designed for low-maintenance.
- If needed, mechanical seal is easily replaceable thanks to its cartridge seal design. Turn both pump and X-Care off. Disconnect [E] connector for dismantling. After cartridge seal replacement, take care to connect [A] before pump start.
- Always keep the pump and X-Care perfectly clean.
- If required, clean X-Care only with a wet rag.



#### WARNING!

Do not use alcohol, solvent or acid solution to clean X-Care.

- Take care to maintain pump according to its installation and operating instructions.

## 10. Faults, causes and remedies

### WARNING! Electrical shock hazard!

Dangers caused by electrical energy must be excluded.

All electrical work must be performed after power supplies of both, pump and X-Care, have been switched off and secured against unauthorized switching.



### DANGER! Risk of injury or electrical shock hazard!

Electrical connections of pump and X-Care are totally independent: power supplies of both, pump and X-Care, must be turned off before any operations.



In particular, X-Care power on indicator [1] does not mean that pump is also turned off.






### WARNING! Risk of scalding!

In case of high water temperatures and high system pressure close the isolating valves located in front of and behind the pump. First, allow pump to cool down.

- All defects mentioned below activate the "defect" indicator and the dry-contact relay but only if the "Defect post" parameter is set (see §8.1).



NOTE: Both "Defect" indicators show dry-contact relay status.

Defect no.	Indicator	Delay time before defect activation	Delay time before automatic restart (if any)	Maximum defect number per 24h	Defects / causes	Remedies
E01		60s	60s	6	Pump speed is too low	Fluid viscosity is too high
					Pump is faulty	Dismantle the pump, clean and change defective parts
					Defective pump shaft coupling	Check torque for coupling screws
					Wrong threshold for low speed parameter	Modify low speed parameter
E11		5s	60s	6	Air-binding or dry running of the pump	Prime the pump again (refer to installation and operating instructions manual provided with the pump) Check tightness of seals and gaskets on suction side
E16		60s	No restart	1	Wrong direction of rotation	Invert 2 phase wires for pump power supply
E30		60s	300s	6	Ambient temperature is too high	X-Care is specified not to work for an internal ambient temperature greater than +70°C Check fluid temperature that must not be above 120°C
E42		5s	No restart	1	Pressure sensor wire is cut (4-20mA)	Check sensor wire
E44		5s	No restart	1	Speed sensor wire is cut (4-20mA)	Check sensor wire
E47		5s	No restart	1	X-Care temperature sensor is damaged	Call customer services
E50					CAN bus failure	Check connections
E53					Duplicated CAN address	Check all the devices connected to the CAN bus have all different addresses
E54					CAN bus disconnected	Check CAN network
E60		15s	60s	6	Total pump head is too high for the pump	Use a pressure reducing valve at suction to limit maximum head
					Wrong threshold for maximum head parameter	Modify maximum head parameter
E71		< 1s	No restart	1	EEPROM failure	Call customer services

### 10.1 Defect acknowledgement



#### CAUTION! Possible damages!

Cancel defects only when their causes have been removed.

- Only authorized service representative are allowed to remove defects .
- Defect acknowledgement could be done:

- Either by infrared communication in Service/Error menu.

- Or by CAN bus (20C0h parameter)

- Or by switching X-Care off.

**If the fault cannot be solved, please contact Wilo customer services.**

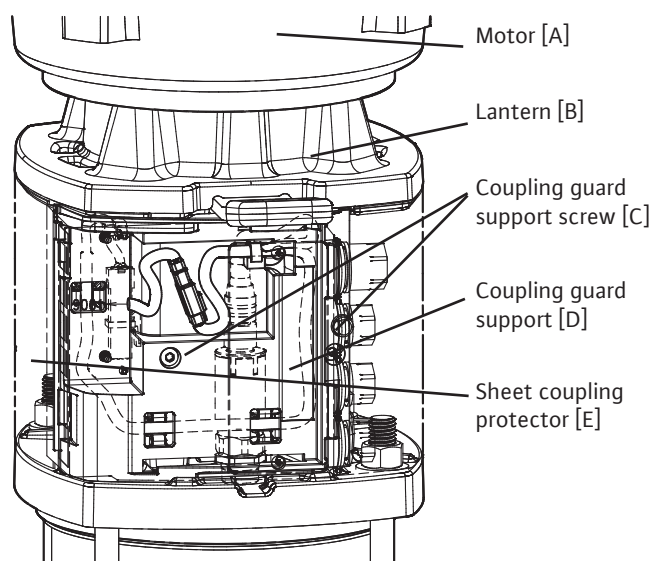
## 11. Spare parts

All spare parts must be ordered through Wilo Customer Services.  
In order to avoid any mistakes, please specify the name plate data for orders.

Spare parts catalogue is available at:  
[www.wilo.com](http://www.wilo.com).

## 12. Assembly instruction

### 12.1 X-Care service panel replacement



#### X-Care service panel disassembly

- Unscrew and remove the sheet coupling protector [E]
- Remove the panel screws [H]
- Slide the panel [I] and disconnect it to remove it.

#### X-Care service panel assembly

- Connect the panel [I] and slide it into the coupling guard support [D]
- Put the panel screws [H]
- Position and screw the sheet coupling protector [E].

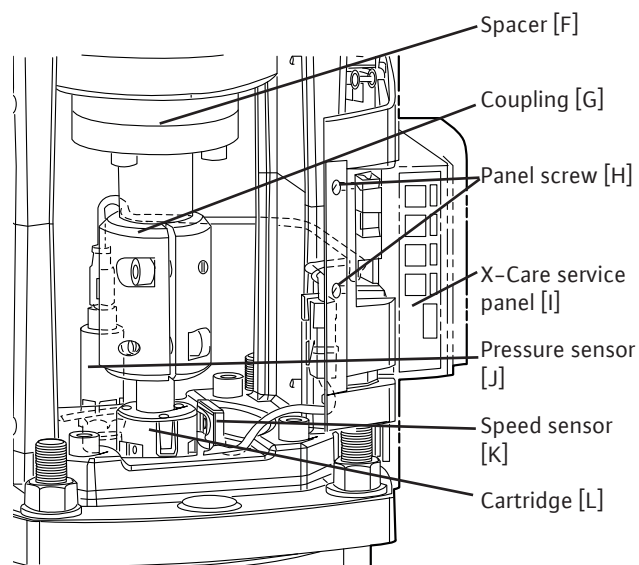
### 12.2 Pressure sensor replacement

#### Pressure sensor disassembly

- Remove the X-Care service panel (12.1.1)
- Remove the screws [C] and put off the coupling guard support [D]
- Disconnect and remove the pressure sensor [J] to remove it.

#### Pressure sensor assembly

- Screw the pressure sensor [J] and connect it
- Put in place the coupling guard support [D] and screw it [C]
- Assemble the X-Care service panel (12.1.2).



### 12.3 Cartridge replacement

(FT flange motor: from 0.37 to 5.5 kW)

#### Cartridge disassembly

- Unscrew and remove the sheet coupling protector [E]
- Unscrew the coupling [G]
- Disconnect the speed sensor [K]
- Unscrew and remove the sub-assembly motor-lantern-coupling [B][A][G]
- Unscrew and put off the cartridge [L].

#### Cartridge assembly

- Position the cartridge [L] and screw it
- Put in place and screw the sub-assembly motor-lantern-coupling [B][A][G]
- Connect the speed sensor [K]
- Screw the coupling [G]
- Position and screw the sheet coupling protector [E].

### 12.4 Cartridge replacement

(FF flange motor: from 7.5 kW)

#### Cartridge replacement

- Unscrew and remove the sheet coupling protector [E]
- Remove the screw and put off the half split coupling [G]
- Unscrew and remove the spacer [F]
- Disconnect the speed sensor [K]
- Unscrew and put off the cartridge [L].

#### Cartridge assembly

- Position the cartridge [L] and screw it
- Put in place and screw the spacer [F]
- Position and screw the half split coupling [G]
- Connect the speed sensor [K]
- Put in place and screw the sheet coupling protector [E].

## 1. Généralités

### 1.1 A propos de ce document

La langue de la notice de montage et de mise en service d'origine est l'anglais. Toutes les autres langues de la présente notice sont une traduction de la notice de montage et de mise en service d'origine.

La notice de montage et de mise en service fait partie intégrante du matériel et doit être disponible en permanence à proximité du produit. Le strict respect de ces instructions est une condition nécessaire à l'installation et à l'utilisation conformes du produit.

La rédaction de la notice de montage et de mise en service correspond à la version du produit et aux normes de sécurité en vigueur à la date de son impression.

Déclaration de conformité CE

Une copie de la déclaration de conformité CE fait partie intégrante de la présente notice de montage et de mise en service.

Si les gammes mentionnées dans la présente notice sont modifiées sans notre approbation, cette déclaration perdra sa validité.

## 2. Sécurité

Cette notice de montage et de mise en service renferme des remarques essentielles qui doivent être respectées lors du montage, du fonctionnement et de l'entretien. Ainsi, il est indispensable que l'installateur et le personnel qualifié/l'opérateur du produit en prennent connaissance avant de procéder au montage et à la mise en service.

Les consignes à respecter ne sont pas uniquement celles de sécurité générale de ce chapitre, mais aussi celles de sécurité particulière qui figurent dans les chapitres suivants, accompagnées d'un symbole de danger.

### 2.1 Signalisation des consignes de la notice

#### Symboles



Symbole général de danger.



Consignes relatives aux risques électriques



REMARQUE : ...

#### Signaux :

##### **DANGER !**

**Situation extrêmement dangereuse.**

**Le non-respect entraîne la mort ou des blessures graves.**

##### **AVERTISSEMENT !**

**L'utilisateur peut souffrir de blessures (graves). « Avertissement » implique que des dommages corporels (graves) sont vraisemblables lorsque la consigne n'est pas respectée.**

##### **ATTENTION !**

**Il existe un risque d'endommager le produit/l'installation. « Attention » signale une consigne dont la non-observation peut engendrer un dommage pour le matériel et son fonctionnement.**

##### **NOTE :**

Remarque utile sur le maniement du produit.

Elle fait remarquer les difficultés éventuelles.

Les indications directement appliquées sur le produit comme p. ex.

- les flèches indiquant le sens de rotation
- le marquage des raccords,
- la plaque signalétique
- les autocollants d'avertissement

doivent être impérativement respectées et maintenues dans un état bien lisible.

### 2.2 Qualification du personnel

Il convient de veiller à la qualification du personnel amené à réaliser le montage, l'utilisation et l'entretien. L'opérateur doit assurer le domaine de responsabilité, la compétence et la surveillance du personnel. Si le personnel ne dispose pas des connaissances requises, il doit alors être formé et instruit en conséquence. Cette formation peut être dispensée, si nécessaire, par le fabricant du produit pour le compte de l'opérateur.

### 2.3 Dangers encourus en cas de non-observation des consignes

La non-observation des consignes de sécurité peut constituer un danger pour les personnes, l'environnement et le produit/l'installation. Elle entraîne également la suspension de tout recours en garantie. Plus précisément, les dangers peuvent être les suivants :

- dangers pour les personnes par influences électriques, mécaniques ou bactériologiques.
- dangers pour l'environnement par fuite de matières dangereuses.
- dommages matériels.
- défaillance de fonctions importantes du produit ou de l'installation.
- défaillance du processus d'entretien et de réparation prescrit.



## 2.4 Travaux dans le respect de la sécurité

Il convient d'observer les consignes en vue d'exclure tout risque d'accident. Il y a également lieu d'exclure tout danger lié à l'énergie électrique. On se conformera aux dispositions de la réglementation locale ou générale [IEC, VDE, etc.], ainsi qu'aux prescriptions de l'entreprise qui fournit l'énergie électrique.

Cet appareil n'est pas prévu pour être utilisé par des personnes (y compris des enfants) dont les capacités physiques, sensorielles ou mentales sont réduites, ou des personnes dénuées d'expérience ou de connaissance, sauf si elles ont pu bénéficier, par l'intermédiaire d'une personne responsable de leur sécurité, d'une surveillance ou d'instructions préalables concernant l'utilisation de l'appareil. Il convient de surveiller les enfants pour s'assurer qu'ils ne jouent pas avec l'appareil.

## 2.5 Consignes de sécurité pour l'utilisateur

Cet appareil n'est pas prévu pour être utilisé par des personnes (y compris des enfants) dont les capacités physiques, sensorielles ou mentales sont réduites, ou des personnes dénuées d'expérience ou de connaissance, sauf si elles ont pu bénéficier, par l'intermédiaire d'une personne responsable de leur sécurité, d'une surveillance ou d'instructions préalables concernant l'utilisation de l'appareil.

Il convient de surveiller les enfants pour s'assurer qu'ils ne jouent pas avec l'appareil.

- Si des composants chauds ou froids induisent des dangers sur le produit ou l'installation, il incombe alors au client de protéger ces composants afin d'éviter tout contact.
- Une protection de contact pour des composants en mouvement (p. ex. accouplement) ne doit pas être retirée du produit en fonctionnement.
- Des fuites (p. ex. joint d'arbre) de fluides véhiculés dangereux (p. ex. explosifs, toxiques, chauds) doivent être éliminées de telle façon qu'il n'y ait aucun risque pour les personnes et l'environnement. Les dispositions nationales légales doivent être respectées.
- Il y a également lieu d'exclure tout danger lié à l'énergie électrique. On se conformera aux dispositions de la réglementation locale ou générale [IEC, VDE, etc.], ainsi qu'aux prescriptions de l'entreprise qui fournit l'énergie électrique.

## 2.6 Consignes de sécurité pour les travaux de montage et d'entretien

L'opérateur est tenu de veiller à ce que tous les travaux d'entretien et de montage soient effectués par du personnel agréé et qualifié suffisamment informé, suite à l'étude minutieuse de la notice de montage et de mise en service. Les travaux réalisés sur le produit ou l'installation ne doivent avoir lieu que si les appareillages correspondants sont à l'arrêt. Les procédures décrites dans la notice de montage et de mise en service pour l'arrêt du produit/de l'installation doivent être impérativement respectées.

Tous les dispositifs de sécurité et de protection doivent être remis en place et en service immédiatement après l'achèvement des travaux.

## 2.7 Modification du matériel et utilisation de pièces détachées non agréées

La modification du matériel et l'utilisation de pièces détachées non agréées compromettent la sécurité du produit/du personnel et rendent caduques les explications données par le fabricant concernant la sécurité. Toute modification du produit ne peut être effectuée que moyennant l'autorisation préalable du fabricant.

L'utilisation de pièces détachées d'origine et d'accessoires autorisés par le fabricant garantit la sécurité. L'utilisation d'autres pièces dégage la société de toute responsabilité.

## 2.8 Modes d'utilisation non autorisés

La sécurité de fonctionnement du produit livré n'est garantie que si les prescriptions précisées au chap. 4 de la notice de montage et de mise en service sont respectées. Les valeurs indiquées dans le catalogue ou la fiche technique ne doivent en aucun cas être dépassées, tant en maximum qu'en minimum.

## 3. Transport et stockage intermédiaire

Lors de la réception du matériel, vérifier qu'il n'y pas eu d'avarie pendant le transport. Si il y a eu une avarie pendant l'expédition, prendre toutes les mesures nécessaires avec le transporteur dans les temps impartis.



**ATTENTION !** L'environnement peut provoquer des dommages !

Si le matériel livré doit être installé ultérieurement, le stocker dans un endroit sec et le protéger des chocs et de toute agression extérieure (humidité, gel, etc).

Manipuler le produit avec soin de manière à ne pas l'endommager avant l'installation.

## 4. Application

Cet équipement est destiné à la surveillance et à l'enregistrement des informations relatives au fonctionnement des pompes Helix quelles que soient leurs applications.

## 5. Données techniques

### 5.1 Désignation des pompes équipées de X-Care

Helix V2207 - 3 / 25 / E / X / 400 - 50

X = X-Care

### 5.2 Caractéristiques techniques

Pression maximum d'utilisation	
Pression maximum	16 ou 25 bars suivant la pression maximale admissible par la pompe
Plage de température	
Température du fluide	-20 à +120 °C -30 à +120 °C si tout inox
Température ambiante	Stockage : -20 à +40 °C Service : -10 à +40 °C
Humidité ambiante	< 90% pour 55 °C
Données électriques	
Indice de protection moteur	IP 55
Catégorie de surtension	II
Compatibilité électromagnétique :	
• émission résidentielle	EN 61000-6-3
• immunité industrielle	EN 61000-6-2
Tension d'alimentation	1~ ; 100 / 240 V ±10% ; 50 / 60 Hz ±5%
Consommation	< 4,2 W
Section du câble d'alimentation	Conducteur : 0,2 à 2,5 mm <sup>2</sup> souple ou rigide Diamètre sur isolant : 5 à 10 mm

### 5.3 Fourniture livrée avec le produit

- Notice de mise en service.
- Bouchon de remplissage G1/2 avec son joint (en cas de remplacement du capteur de pression).

### 5.4 Accessoires

Des accessoires originaux sont disponibles pour X-Care.

Désignation	N° article
Module IR : Interface de communication Infra Rouge pour PDA	2066810

Veuillez contacter le services après-vente Wilo pour la liste des accessoires.

## 6. Description et fonctionnement

### 6.1 Description produit

FIG. 1

- A – X-Care
- B – Capteur de pression
- C – Capteur de vitesse
- D – Cartouche garniture mécanique
- E – Connecteur cartouche garniture mécanique

### 6.2 Caractéristiques produit

- X-Care est un équipement proposé sur toute notre gamme de pompes Helix.
- Il détecte des fonctionnements anormaux de ces pompes tels que l'absence d'eau ou la présence d'un volume d'air trop important qui pourraient entraîner la détérioration de la garniture mécanique des produits.
- Un contact sec permet de signifier l'apparition de défauts parmi une liste configurable. Le câblage de cette sortie sur le contacteur d'alimentation assure ainsi une protection efficace des pompes.
- Ses fonctionnalités de communication lui permettent de transférer l'état des pompes à des équipements de supervision distante.

### 6.3 Description de l'afficheur

#### Aperçu bandeau d'affichage



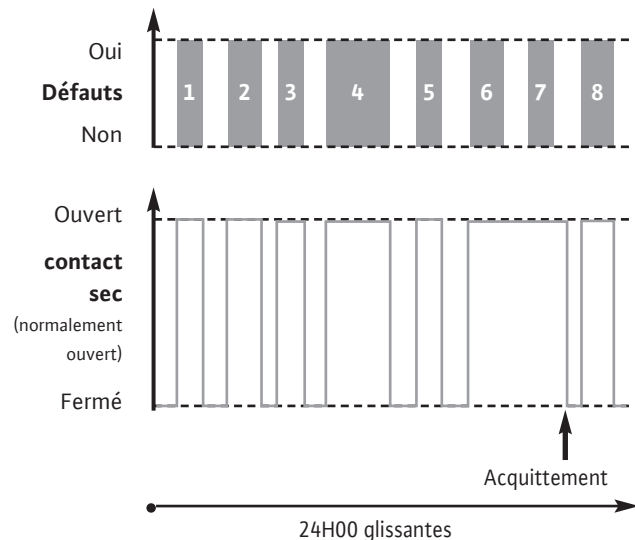
Pos.	Description
1	Pictogramme Présence secteur
2	Pictogramme Sens de rotation
3	Pictogramme Défaut autre que marche à sec
4	Pictogramme Défaut marche à sec
5	Fenêtre de communication infrarouge
6	Voyant de communication infrarouge

### Signalisation

Symbole	Couleur	Description
	OFF	X-Care hors tension
	Blanc	X-Care sous tension
	OFF	Pompe à l'arrêt
	Vert	Sens de rotation pompe correct
	Rouge	Sens de rotation pompe incorrect
	OFF	Aucun défaut
	Rouge	Apparition d'un défaut autre que « fonctionnement à sec »
	OFF	Aucun défaut
	Rouge	Détection « fonctionnement à sec »
	OFF	Communication infrarouge désactivée
	Vert	Adresse valide de communication
	Clignotant vert (2Hz)	Communication infrarouge activée

### 6.2 Fonctionnement du contact sec

- X-Care est équipé d'un contact sec destiné à signaler l'apparition d'un défaut de la pompe. Pour la protéger efficacement, ce relais doit impérativement être inséré dans la ligne de commande de la pompe.
- Ce relais peut travailler en mode 'normalement ouvert' ou 'normalement fermé' suivant son câblage.
- Chaque type de défaut est assorti d'un nombre maximum d'apparitions autorisé sur une période de 24h à compter de la mise sous tension de X-Care (voir chapitre 10 pannes, causes et remèdes). En cas de dépassement de ce maximum autorisé, le contact sec reste bloqué : une intervention sera alors nécessaire (voir chapitre 10 pannes, causes et remèdes) pour le rendre à nouveau actif.



## 7. Installation et raccordement électrique

**Conformément aux prescriptions en vigueur, l'installation et le raccordement électrique doit être assurée exclusivement par du personnel agréé !**



### **AVERTISSEMENT ! Blessures corporelles !**

La réglementation en vigueur régissant la prévention des accidents doit être respectée.



### **AVERTISSEMENT ! Risque de choc électrique !**

Les dangers provoqués par l'énergie électrique doivent être écartés.

### 7.1 Réception du produit

Déballer le produit et retraiter l'emballage en veillant au respect de l'environnement.

### 7.2 Installation

Veiller à installer la pompe conformément aux instructions décrites dans son manuel d'installation et de mise en service.

### 7.3 Raccordement au réseau



### **AVERTISSEMENT ! Risque de choc électrique !**

Il y a lieu d'exclure tous dangers liés à l'énergie électrique.

- Travaux électriques à faire réaliser uniquement par un électricien qualifié !
- Avant d'effectuer les raccordements électriques, la pompe et X-Care doivent être mis hors tension et protégés contre les redémarrages non autorisés.
- Pour garantir la sécurité d'installation et de fonctionnement, il est nécessaire de réaliser une mise à la terre correcte avec les bornes de terre de l'alimentation électrique.



### **DANGER ! Risque de blessure ou de choc électrique !**

Le raccordement électrique de la pompe et de X-Care peut être totalement différencié : il convient donc de mettre hors tension l'ensemble des équipements, la pompe et X-Care, avant toute intervention.



En particulier, l'extinction du témoin de présence secteur [1] de X-Care ne signifie pas que la pompe soit hors tension.

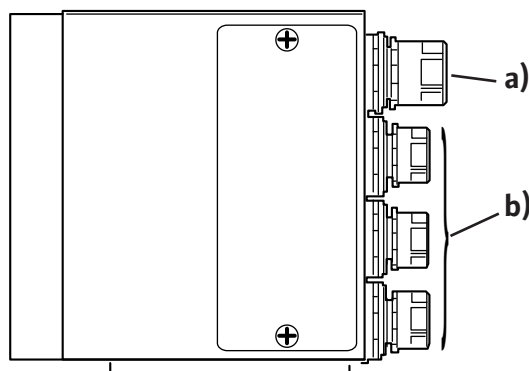


### **ATTENTION ! Risque de dommages matériels.**


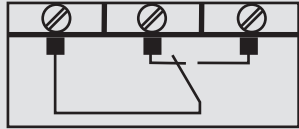

Une erreur de branchement pourrait endommager X-Care.

- Les câbles de raccordement doivent être placés de façon à ne jamais entrer en contact avec la canalisation principale et/ou le corps de pompe et la carcasse moteur.
- X-Care doit être mis à la terre conformément aux réglementations locales.

- Un disjoncteur de fuite à la terre, thermomagnétique, marqué comme dispositif de sectionnement, monté à proximité de X-Care doit servir de protection supplémentaire. Ce disjoncteur doit être monté en amont dans l'installation électrique du bâtiment et sur les deux conducteurs d'alimentation de X-Care (L et N). Ce disjoncteur apte au sectionnement doit être conforme à EN60947-2.
- Vérifier que le réseau électrique est conforme aux exigences de X-Care.
- Dévisser et retirer la trappe d'accès.
- Le câble d'alimentation (phase + neutre + terre) doit être inséré dans le presse-étoupe PG11 (a).
- Les câbles du contact sec et du bus CAN doivent être insérés dans les presses étoupes PG9 (b).

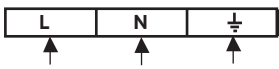
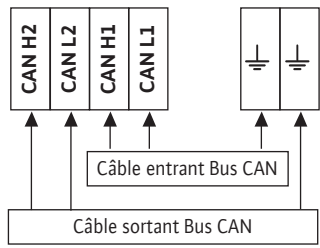
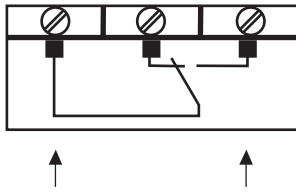




- Les presses étoupes non utilisés doivent rester obturés à l'aide des bouchons prévus par le fabricant.

Désignation	Affectation	Remarques
	Terre principale	
L, N	Tension d'alimentation réseau	Courant monophasé 1 ~
SSM	Relais « report de défauts » 	Après une série de détection (de 1 à 6, selon la gravité) d'un même type de défaut, ce relais est désactivé.  Contact sec : minimale : 12 V DC, 10 mA maximale : 250 V AC, 1 A
	Terres du bus CAN	
CAN L1	CAN Low	Câble entrant bus CAN
CAN L2	CAN Low	Câble sortant bus CAN
CAN H1	CAN High	Câble entrant bus CAN
CAN H2	CAN High	Câble sortant bus CAN

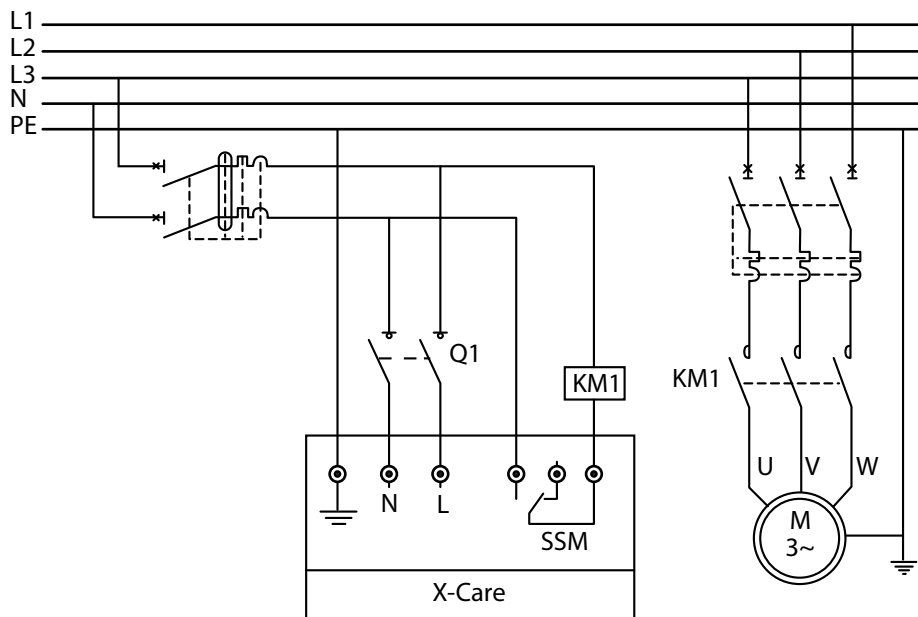


REMARQUE : Les bornes CAN (L1, L2, H1, H2) et Terre sont conformes à l'exigence « isolation renforcée » (selon EN61010-1) par rapport aux bornes réseau (L, N) ainsi qu'aux bornes SSM (et inversement).

Branchement au réseau	Bornier de raccordement
Brancher le câble 3 conducteurs sur le bornier de tension d'alimentation réseau et sur la terre principale.	
Branchement des entrées / sorties	Bornier des entrées / sorties
Raccordement bus de communication CAN. Utiliser un câble blindé 2 conducteurs 0,2 à 2,5 mm <sup>2</sup> souple ou rigide. Diamètre sur isolant : 5 à 8 mm	
Raccordement relais de défaut. Utiliser un câble 2 conducteurs 0,2 à 2,5 mm <sup>2</sup> souple ou rigide. Diamètre sur isolant : 5 à 8 mm	
Branchement des entrées / sorties	Bornier des entrées / sorties
Câble entrant bus CAN uniquement.	 Exemple : - Un seul produit raccordé sur le bus CAN. - Dernier produit d'un réseau CAN câblé en série.
Câbles entrant et sortant bus CAN.	 Exemple : Tout produit d'un réseau CAN câblé en série sauf le dernier.

- Revisser la trappe d'accès.

- Exemple de schéma de raccordement.



## 8. Mise en service

### 8.1 Paramètres de configuration


- X-Care est paramétré en sortie d'usine avec des valeurs par défaut, prêt à l'emploi.
- Liste des paramètres accessibles et leur valeur par défaut.

Paramètres	Valeurs possibles	Valeur par défaut	Description
Source d'alimentation de la pompe	Secteur	Secteur	Type d'alimentation de la pompe pour une protection optimale contre les fonctionnements à sec
	Variateur de vitesse		
Report défaut si :	Réglage		Si Oui, activation du contact sec dès apparition du défaut et voyant autres défauts ON
• Sous-vitesse	Oui	Non	Voir paramètre « Limite de vitesse »
	Non		
• Sens de rotation	Oui	Oui	
	Non		
• Température X-CARE	Oui	Oui	Défaut lorsque la température interne du boîtier X-Care est supérieure à 70°C
	Non		
• Surpression	Oui	Oui	Voir paramètre « Limite de pression »
	Non		
• Capteur température ambiante défaillant	Oui	Oui	
	Non		
Adresse CAN	OFF	OFF	Si OFF, le bus CAN est désactivé
	1 à 64		
Limite de pression	0 à P max. (16 ou 25bar)	P max. (16 ou 25bar)	Seuil de détection de surpression
Limite de vitesse	0 à V max	0	Seuil de détection de sous vitesse permettant de détecter une vitesse de rotation anormalement faible

## 8.2 Paramétrage de X-Care

- En cas de besoin de personnalisation, il est conseillé de paramétrer X-Care avant tout démarrage de la pompe.
- Mettre X-Care sous tension.
- L'accès aux paramètres de configuration de X-Care est possible à l'aide de 2 moyens de communication différents : une communication par infrarouge ou/et un bus filaire CAN.

### 8.2.1 Communication infrarouge

- Matériel nécessaire :  
PDA pourvu d'un port SDIO,  
Module IR (disponible en accessoire),  
Logiciel Module IR setup (disponible sur le site internet WILO).
- Lorsque la communication entre le PDA et X-Care est active, un clic sur ce bouton  donne l'accès aux paramètres de configuration.

### 8.2.2 Bus CAN

- L'interface CAN est développé selon la norme ISO 11898, le taux de transfert des données pouvant aller jusqu'à 1 Mbit/s.
- Sur cette base, les profils développés pour différentes familles de produits assurent une interopérabilité et une utilisation uniforme des produits. Le profil CiA 450 définit les propriétés pour la famille de produit pompes pour fluides. L'interface bus CAN de Wilo est déjà conforme aux profils produits, basé sur le protocole de communication DS CiA 301.



NOTE : L'utilisation d'un isolateur optique est recommandée si la distance de câblage entre 2 équipements du réseau CAN excède 100 m.

- Matériel nécessaire :  
Bibliothèque CAN (disponible sur le site internet Wilo).  
Isolateur optique si nécessaire.
- Se reporter à la « section Configuration » de la bibliothèque CAN pour accéder aux mêmes paramètres que ceux accessibles par la communication infrarouge.

## 8.3 Remplissage et dégazage du système



**ATTENTION ! Risque d'endommager la pompe !**  
Ne faites jamais fonctionner la pompe à sec. Le système doit être rempli avant le démarrage de la pompe.

- Veiller à préparer la pompe conformément aux instructions décrites dans son manuel d'installation et de mise en service.
- La conformité du sens de rotation de la pompe sera indiqué par un pictogramme « Sens de rotation » [2] allumé avec une couleur VERTE.

## 8.4 Démarrage

- Veiller démarrer la pompe conformément aux instructions décrites dans son manuel d'installation et de mise en service.

## 9. Entretien

**Tous les travaux d'entretien doivent être effectués par du personnel autorisé et qualifié !**



### AVERTISSEMENT ! Risque de choc électrique !

Il y a lieu d'exclure tous dangers liés à l'énergie électrique.  
Avant d'effectuer les travaux électriques, la pompe et X-Care doivent être mis hors tension et protégés contre les redémarrages non autorisés.



### AVERTISSEMENT ! Risque de brûlure !

Si la température de l'eau et la pression du système sont élevées, fermez les vannes d'isolement en amont et en aval de la pompe. Dans un premier temps, laissez la pompe se refroidir.

- Aucun entretien particulier en cours de fonctionnement.
- En cas de nécessité, la garniture mécanique peut être remplacée facilement grâce à son concept de cartouche garniture mécanique. Arrêter la pompe et mettre X-Care hors tension. Débranchez le connecteur [E] pour la démonter. Une fois remise en place, veiller à rebrancher le connecteur avant de redémarrer la pompe et X-Care.
- Maintenir la pompe et X-Care en parfait état de propreté.
- En cas de besoin, nettoyer X-Care uniquement avec un chiffon humide.



### AVERTISSEMENT !

Ne pas utiliser d'alcool, de solvant ou de solution acide pour le nettoyage de X-Care.

- Veiller à entretenir la pompe conformément aux instructions décrites dans son manuel d'installation et de mise en service.

## 10. Pannes, causes et remèdes

### AVERTISSEMENT ! Risque de choc électrique !

Il y a lieu d'exclure tous dangers liés à l'énergie électrique.  
Avant d'effectuer les travaux électriques, la pompe et X-Care doivent être mis hors tension et protégés contre les redémarrages non autorisés.



### DANGER ! Risque de blessure ou de choc électrique !

Le raccordement électrique de la pompe et de X-Care peut être totalement différencié : il convient donc de mettre hors tension l'ensemble des équipements, la pompe et X-Care, avant toute intervention.

En particulier, l'extinction du témoin de présence secteur [1] de X-Care ne signifie pas que la pompe soit hors tension.



### AVERTISSEMENT ! Risque de brûlure !

Si la température de l'eau et la pression du système sont élevées, fermez les vannes d'isolement en amont et en aval de la pompe. Dans un premier temps, laissez la pompe se refroidir.

- Tous les défauts listés ci-dessous provoquent l'activation d'un pictogramme « Défaut » et l'activation du contact sec, SEULEMENT si le paramètre « Report de défaut » est activé (voir chapitre 8.1).



NOTE : Les 2 pictogrammes « Défaut » traduisent donc l'état du contact sec.

N° de défaut	Picto-gramme	Temps de réaction avant signalisation du défaut	Temps d'attente avant redémarrage automatique	défaut maxi par 24h	Pannes Causes possibles	Remèdes
E01		60s	60s	6	Vitesse de la pompe trop faible due à une surcharge	Densité et/ou viscosité du fluide pompé trop importantes
					Pompe défectueuse	Faire démonter la pompe, remplacer les composants défectueux ou nettoyer
					Défaut entraînement arbre pompe	Vérifier le couple de serrage de l'accouplement
					Erreur de paramétrage du seuil de sous vitesse	Corriger le seuil de protection
E11		5s	60s	6	La pompe est désamorcée, en barbotage ou fonctionne à sec	Réamorcer par remplissage pompe (se référer à la notice pompe). Vérifier l'étanchéité du clapet de pied
E16		60s	Pas de redémarrage	1	Le sens de rotation de la pompe est incorrect	Inverser 2 phases de l'alimentation du moteur de la pompe
E30		60s	300s	6	Température ambiante trop élevée	X-Care est prévu pour fonctionner à une température interne maxi de +70°C Vérifier la température du fluide qui ne doit pas être supérieure à 120°C
E42		5s	Pas de redémarrage	1	Le câble du capteur de pression (4-20mA) est coupé	Vérifier le câblage du capteur de pression
E44		5s	Pas de redémarrage	1	Le câble du capteur de vitesse (4-20mA) est coupé	Vérifier le câblage du capteur de vitesse
E47		5s	Pas de redémarrage	1	Le capteur de température ambiante de X-Care est défectueux	Faire appel à un agent SAV
E50					Erreur de communication sur le bus CAN	Vérifier la connexion
E53					Double adressage CAN	Vérifier que les produits connectés sur le bus CAN ont tous bien des adresses différentes
E54					Liaison CAN coupée	Vérifier le câblage du bus CAN
E60		15s	60s	6	Pression à l'aspiration + pression générée par la pompe trop importante	Utiliser un réducteur de pression coté aspiration pour respecter les limites de fonctionnement de la pompe et ou de l'installation
					Erreur de paramétrage du seuil de surpression	Corriger le seuil de protection
E71		< 1s	Pas de redémarrage	1	Défaut EEPROM	Faire appel à un agent SAV

### 10.1 Acquiescement des défauts



**ATTENTION ! Risque de dommages matériels !**  
N'acquiescer les défauts qu'une fois leur cause éliminée.

- Seuls les techniciens spécialisés sont habilités à éliminer les défauts.
- L'acquiescement d'un défaut après la temporisation (temps d'attente avant reset) s'opère soit par :

- Infrarouge avec la fonction acquiescement du menu Service/Erreur.

- Ou la bus CAN avec le paramètre 20C0h

- Ou la mise hors-tension du produit X-Care.

**S'il n'est pas possible de remédier à la panne, veuillez faire appel au service après-vente Wilo.**



## 11. Pièces de rechange

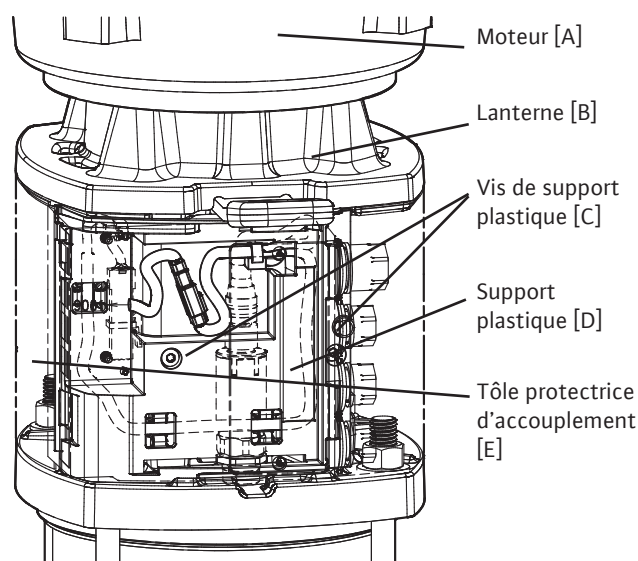
Toutes les pièces de rechange doivent être commandées directement auprès du service après-vente Wilo.

Afin d'éviter des erreurs, veuillez spécifier les données figurant sur la plaque signalétique de la pompe lors de toute commande.

La catalogue de pièces détachées est disponible à l'adresse : [www.wilo.com](http://www.wilo.com).

## 12. Instructions de montage

### 12.1 Changement du boîtier X-Care



#### Démontage du boîtier X-Care

- Dévisser et déposer la tôle protectrice d'accouplement [E]
- Enlever les vis de fixation du boîtier [H]
- Faire glisser le boîtier [I] et le déconnecter afin de le déposer.

#### Montage du boîtier X-Care

- Connecter le boîtier [I] et l'engager dans les glissières du support plastique [D]
- Mettre les vis de fixation du boîtier [H]
- Positionner et visser la tôle protectrice d'accouplement [E].

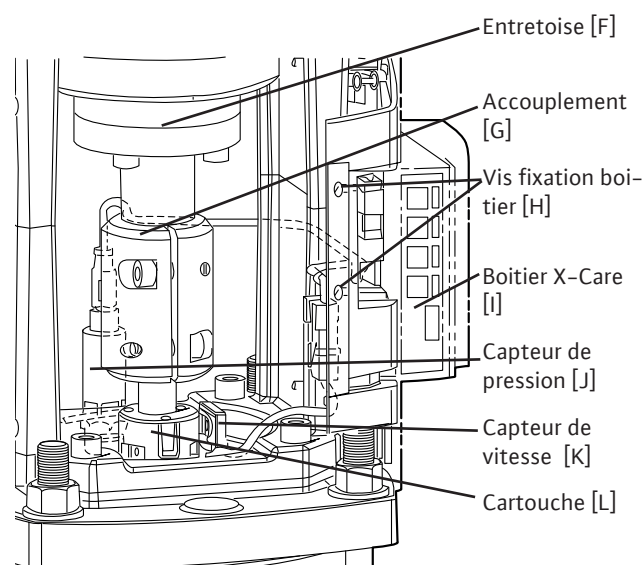
### 12.2 Changement du capteur de pression

#### Démontage du capteur de pression

- Déposer le boîtier X-Care (12.1.1).
- Enlever les vis [C] et déposer le support plastique [D].
- Déconnecter et dévisser le capteur de pression [J] afin de le déposer.

#### Montage du capteur de pression

- Visser le capteur de pression [J] et le connecter
- Mettre en place le support plastique [D] et remettre les vis [C]
- Monter le boîtier X-Care (12.1.2).



### 12.3 Changement de la cartouche (version bride moteur FT : de 0,37 à 5,5 kW)

#### Démontage de la cartouche

- Dévisser et déposer la tôle protectrice d'accouplement [E]
- Dévisser les vis de l'accouplement [G]
- Déconnecter le capteur de vitesse [K]
- Dévisser et déposer le sous-ensemble lanterne-moteur-accouplement [B][A][G]
- Dévisser et déposer la cartouche [L].

#### Montage de la cartouche

- Positionner la cartouche et la visser [L]
- Positionner et visser le sous-ensemble lanterne-moteur-accouplement [B][A][G]
- Connecter le capteur de vitesse [K]
- Visser l'accouplement [G]
- Mettre en place et visser la tôle protectrice d'accouplement [E].

### 12.4 Changement de la cartouche (version bride moteur FF : à partir de 7,5 kW)

#### Démontage de la cartouche

- Dévisser et déposer la tôle protectrice d'accouplement [E]
- Enlever les vis et déposer la demi-coquille d'accouplement [G]
- Dévisser et déposer l'entretoise [F]
- Déconnecter le capteur de vitesse [K]
- Dévisser et déposer la cartouche [L].

#### Montage de la cartouche

- Positionner la cartouche et la visser [L]
- Remonter et visser l'entretoise [F]
- Mettre en place et visser la demi-coquille d'accouplement [G]
- Connecter le capteur de vitesse [K]
- Mettre en place et visser la tôle protectrice d'accouplement [E].

## 1. Algemeen

### 1.1 Over dit document

De taal van de originele installatie- en bedieningsvoorschriften is Engels. Alle andere talen in deze installatie- en bedieningsvoorschriften zijn een vertaling van de originele installatie- en bedieningsvoorschriften.

De installatie- en bedieningsvoorschriften maken deel uit van het product. Zij dienen altijd in de buurt van het product aanwezig te zijn. Het naleven van deze instructies is dan ook een vereiste voor een juist gebruik en de juiste bediening van het product.

De installatie- en bedieningsvoorschriften komen overeen met de relevante versie van het product en de onderliggende veiligheidsnormen die gelden op het tijdstip van het ter perse gaan.

EG-verklaring van overeenstemming:

Een kopie van de EG-verklaring van overeenstemming maakt deel uit van deze installatie- en bedieningsvoorschriften

Deze verklaring verliest haar geldigheid indien er zonder onze toestemming technische wijzigingen aan de in de verklaring vermelde ontwerpen worden aangebracht.

## 2. Veiligheid

Deze installatie- en bedieningsvoorschriften bevatten belangrijke aanwijzingen die bij de montage, het gebruik en het onderhoud in acht dienen te worden genomen. Daarom dienen deze installatie- en bedieningsvoorschriften altijd vóór de montage en inbedrijfname door de monteur en het verantwoordelijke vakpersoneel/de verantwoordelijke gebruiker te worden gelezen.

Niet alleen de algemene veiligheidsaanwijzingen in de paragraaf "Veiligheid" moeten in acht worden genomen, maar ook de specifieke veiligheidsaanwijzingen onder de volgende punten die met een gevarensymbool worden aangeduid.

### 2.1 Aanduiding van aanwijzingen in de bedieningsvoorschriften

#### Symbolen



Algemeen gevarensymbool



Gevaar vanwege elektrische spanning



OPMERKING: ...

#### Signaalwoorden:

##### GEVAAR!

**Acute gevaarlijke situatie**

**Het niet naleven leidt tot zeer ernstig of zelfs dodelijk letsel.**

##### WAARSCHUWING!

**De gebruiker kan (ernstig) letsel oplopen**

**„Waarschuwing“ geeft aan dat (ernstig) lichamelijk letsel waarschijnlijk is als deze informatie niet in acht wordt genomen.**

### VOORZICHTIG!

**Er bestaat gevaar van beschadiging van het product/de installatie „Voorzichtig“ geeft aan dat schade aan het product waarschijnlijk is als deze informatie niet in acht wordt genomen.**

#### OPMERKING:

Nuttige informatie over de hantering van het product. De aanwijzing vestigt de aandacht op mogelijke problemen.

Informatie die op het product zelf staat, zoals

- richting van draaipijl,
- markeringen voor aansluitingen,
- naamplaatje,
- waarschuwingssticker

moeten absoluut in acht worden genomen en in leesbare toestand worden gehouden.

### 2.2 Personeelskwalificaties

Het personeel voor de montage, bediening en het onderhoud moet over de juiste kwalificatie voor deze werkzaamheden beschikken. De gebruiker is verantwoordelijk voor de bevoegdheden, de verantwoordelijkheid en de bewaking van het personeel. Als het personeel niet over de vereiste kennis beschikt, dient het geschoold en geïnstrueerd te worden. Indien nodig, kan dit in opdracht van de gebruiker door de fabrikant van het product worden uitgevoerd.

### 2.3 Gevaren bij de niet-naleving van de veiligheidsaanwijzingen

Het niet opvolgen van de veiligheidsvoorschriften kan een risico voor personen en product/installatie en gevaren voor het milieu tot gevolg hebben. Het niet opvolgen van de veiligheidsrichtlijnen kan leiden tot het verlies van elke aanspraak op schadevergoeding.

Zo kan het niet opvolgen van de aanwijzingen bijvoorbeeld de volgende risico's opleveren:

- gevaar voor personen vanwege elektrische, mechanische en bacteriologische werking,
- vervuiling van het milieu door lekkage van schadelijke stoffen,
- materiële schade,
- verlies van belangrijke functies van het product/de installatie,
- het niet uitvoeren van voorgeschreven onderhouds- en reparatieprocedures.

### 2.4 Veilig werken

De veiligheidsvoorschriften in deze installatie- en bedieningsvoorschriften, de bestaande nationale voorschriften ter voorkoming van ongevallen en eventuele interne werk-, bedrijfs- en veiligheidsvoorschriften van de gebruiker moeten in acht worden genomen.

### 2.5 Veiligheidsinstructies voor de gebruiker

Dit apparaat is niet bedoeld om gebruikt te worden door personen (kinderen inbegrepen) met verminderde fysieke, sensorische of geestelijke vermogens of een gebrek aan ervaring en/of kennis, behalve als zij onder toezicht staan van een

voor hun veiligheid verantwoordelijke persoon of van deze persoon instructies hebben gekregen over het gebruik van het apparaat. Zie erop toe dat er geen kinderen met het apparaat spelen.

- Indien zeer warme of zeer koude onderdelen van het product/de installatie gevaren kunnen opleveren, moeten er op die bewuste locaties maatregelen worden getroffen om aanraken te verhinderen.
- Afschermingen die het aanraken van bewegende onderdelen (zoals de koppeling) verhinderen, mogen niet worden verwijderd zolang het product in bedrijf is.
- Lekkages (bijv. van de aafdichtingen) van schadelijke vloeistoffen (die explosief, toxisch of heet zijn) moeten worden afgevoerd zodat er geen gevaar ontstaat voor personen of voor het milieu. Nationale wettelijke voorschriften moeten worden nageleefd.
- Licht ontvlambare materialen moeten te allen tijde op een veilige afstand van het product worden gehouden.
- Gevaren verbonden aan het gebruik van elektrische energie dienen te worden vermeden. Lokale voorschriften of algemene richtlijnen [bijv. JEC, VDE, enz.] en voorschriften van lokale stroomvoorzieningsbedrijven moeten worden nageleefd.

## 2.6 Veiligheidsvoorschriften voor montage- en onderhoudswerkzaamheden

De gebruiker dient ervoor te zorgen dat alle installatie- en onderhoudswerkzaamheden worden uitgevoerd door geautoriseerd en gekwalificeerd personeel dat beschikt over voldoende informatie door het nauwkeurig bestuderen van de bedieningsvoorschriften.

Werkzaamheden aan het product/de eenheid mogen alleen worden uitgevoerd wanneer deze niet in bedrijf is. De in de installatie- en bedieningsvoorschriften beschreven procedure voor het stilzetten bedrijf stellen van het product/de installatie moet absoluut in acht worden genomen.

Onmiddellijk na beëindiging van de werkzaamheden moeten alle veiligheidsvoorzieningen en -inrichtingen weer aangebracht resp. in werking gesteld worden.

## 2.7 Eigenmachtige ombouw en vervaardiging van reserveonderdelen

Eigenmachtige ombouw en vervaardiging van reserveonderdelen brengt de veiligheid van het product/personeel in gevaar en maakt de verklaringen van de fabrikant in verband met de veiligheid ongeldig.

Wijzigingen van en aan het product zijn alleen toegestaan na overleg met de fabrikant Originele onderdelen en door de fabrikant toegestane hulpstukken komen de veiligheid ten goede Het gebruik van andere onderdelen doet onze aansprakelijkheid voor de gevolgen te niet.

## 2.8 Oneigenlijk gebruik

De gebruiksveiligheid van het geleverde product is alleen gewaarborgd bij correct gebruik overeenkomstig paragraaf 4 van de bedieningsvoorschriften. De in de catalogus/het gegevensblad aangegeven boven- en ondergrenswaarden mogen in geen geval worden overschreden.

## 3. Vervoer en tussentijdse opslag

Controleer bij ontvangst van het materiaal of er sprake is van vervoersschade. Bij vervoersschade dient u binnen de daarvoor gestelde termijn alle benodigde stappen met de vervoerder te ondernemen.



**VOORZICHTIG!** Externe invloeden kunnen schade veroorzaken.

Indien het geleverde materiaal op een later tijdstip zal worden geïnstalleerd, dient het te worden opgeslagen op een droge locatie waar het wordt beschermd tegen schokken en stoten en externe invloeden (vochtigheid, vorst enz.).

Wees tijdens het hanteren van het product voordat het wordt geïnstalleerd voorzichtig zodat u het niet beschadigt!

## 4. Gebruik

Deze apparatuur is bedoeld om gegevens met betrekking tot de werking van de Helix-pomp voor allerlei toepassingen te bewaken en te registreren.

## 5. Technische gegevens

### 5.1 Naam X-Care-pomp

Helix V2207 - 3 / 25 / E / X / 400 - 50

X = X-Care

### 5.2 Gegevenstabel

Maximale bedrijfsdruk	
Maximale druk	16 of 25 bar afhankelijk van de maximale druk van de pomp
Temperatuurbereik	
Vloeistoftemperatuur	-20 tot +120 °C -30 to +120 °C indien volledig van roestvast staal
Omgevingstemperatuur	Opslag: -20 tot +40 °C Bedrijf: -10 tot +40 °C
Luchtvochtigheid	< 90 % bij 55 °C
Gegevens met betrekking tot elektriciteit	
Beschermingsgraad motor	IP 55
Categorie overspanning	II
Elektromagnetische compatibiliteit: • emissie woonhuizen • industriële immuniteit	EN 61000-6-3 EN 61000-6-2
Bedrijfsspanningen	1~ ; 100 / 240 V ±10 % ; 50 / 60 Hz ±5 %
Stroomverbruik	< 4,2 W
Sectie van de stroomkabel	Geleider: 0,2 tot 2,5 mm <sup>2</sup> getwiste of starre aders Isolatediameter: 5 tot 10 mm

### 5.3 Omvang van de levering

- installatie- en bedieningsinstructies.
- G1/2-vulplug met O-ring (te gebruiken bij vervanging van de druksensor).

### 5.4 Accessoires

Oorspronkelijke accessoires voor X-Care zijn

Naam	Artikelnr.
IR-module: infraroodcommunicatie-interface voor PDA (SDIO-sleuf)	2066810

leverbaar.

Neem contact op met het verkoopkantoor van Wilo voor een lijst met accessoires

## 6. Beschrijving en werking

### 6.1 Productbeschrijving

#### AFB. 1

- A – X-Care
- B – Druksensor
- C – Snelheidssensor
- D – Patroonafdichting
- E – Connector patroonafdichting

### 6.2 Constructie van het product

- Alle Helix-pompen zijn uitgerust met een X-Care-apparaat.
- Dit detecteert een abnormale werking, zoals droogloop of restlucht boven in de pomp, waardoor er een mechanische storing van de afdichting kan optreden.
- Met één droogcontactrelais kunnen defecten in de gaten worden gehouden, indien dit is geselecteerd. Indien deze is aangesloten op een voedingscontactor die de pomp effectief kan beschermen.
- Met communicatiefuncties kunnen de status en gegevens worden doorgegeven aan het controlestelsel.

### 6.3 Beschrijving van het display

#### Overzicht van het display



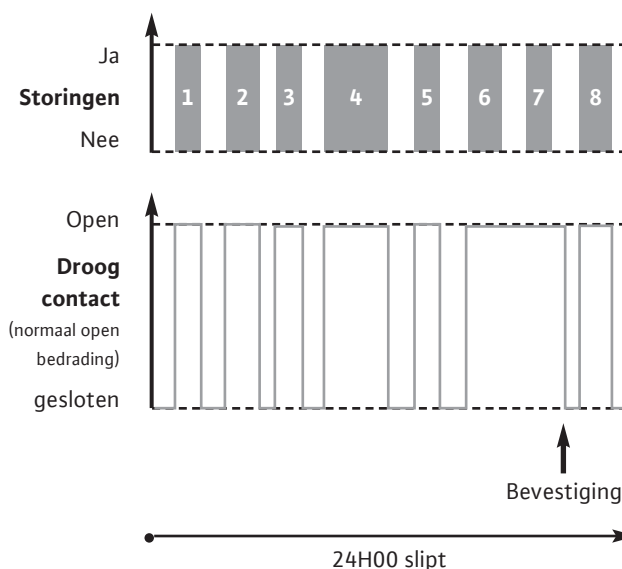
Pos.	Beschrijving
1	Voedingsindicator
2	Draairichtingindicator
3	Indicator voor overige storingen
4	Drooglooptdetectie-indicator
5	Infraroodvenster
6	Ledlampje gegevensoverdracht via infrarood

### Beschrijving van het display

Symbol	Kleur	Beschrijving
	UIT	X-Care voeding UIT
	Wit	X-Care voeding AAN
	UIT	Pomp is gedeactiveerd
	Groen	Juiste draairichting
	Rood	Onjuiste draairichting
	UIT	Geen storing
	Rood	Er doet zich één storing voor (buiten drooglooptdetectie)
	UIT	Geen storing
	Rood	Drooglooptdetectie
	UIT	Geen storing
	Groen	Infraroodcommunicatie is ingeschakeld
	Knippert groen (2 Hz)	Infraroodcommunicatie is bezig
	UIT	Infraroodcommunicatie is inactief

### 6.4 Werking van het relais

- X-Care is voorzien van één droogcontactrelais om defecten te voorkomen. Voor een efficiënte bescherming van de pomp moet deze zijn aangesloten op de voeding van de pomp.
- Het relais kan worden ingesteld op "normaal open" of "normaal gesloten", afhankelijk van de bekabeling.
- Voor elk defect geldt een maximaal aantal voorvallen per dag, te beginnen met X-Care voeding aan (zie hoofdstuk 10 storingen, oorzaken en oplossingen). Zodra dit maximale aantal is bereikt, blijft het relais geblokkeerd totdat het handmatig opnieuw wordt geactiveerd (zie hoofdstuk 10 storingen, oorzaken en oplossingen).



## 7. Installatie en elektrische aansluiting

**Installatie en werkzaamheden met betrekking tot de elektriciteit in overeenstemming met de plaatselijke wetgeving en uitsluitend door gekwalificeerd personeel.**



### **WAARSCHUWING! Lichamelijk letsel!**

De bestaande regels voor ongevallenpreventie moeten in acht worden genomen.



### **WAARSCHUWING! Gevaar van elektrische schok!**

Gevaarlijke situaties vanwege de elektrische energie moeten worden uitgesloten.

### 7.1 Ingebruikname

Haal de pomp uit de verpakking en voer de verpakking op een milieuvriendelijke manier af.

### 7.2 Installatie

Zorg ervoor dat u de pomp installeert volgens de instructies in de installatie- en bedieningshandleiding.

### 7.3 Elektrische aansluiting



### **WAARSCHUWING! Gevaar van elektrische schok!**

Gevaarlijke situaties vanwege de elektrische energie moeten worden uitgesloten.

- Werkzaamheden in verband met de elektriciteit mogen alleen worden uitgevoerd door een gekwalificeerde elektricien!
- Elektrische aansluitingen mogen pas worden gemaakt nadat voor zowel de pomp als de X-Care de elektrische voeding is uitgeschakeld en is beveiligd tegen onbevoegde inschakeling.
- Voor een veilige installatie en werking is een correcte aarding van de pomp op de aardingsklemmen van de voeding vereist.



### **GEVAAR! Risico van letsel of elektrische schok!**

De elektrische aansluitingen van de pomp en X-Care staan geheel los van elkaar; de voeding van elk afzonderlijk dient te worden uitgeschakeld voordat er werkzaamheden aan worden verricht.



Wees er in het bijzonder attent op dat de AAN/UIT-indicator op de X-Care [1] niet betekent dat de pomp ook is uitgeschakeld.



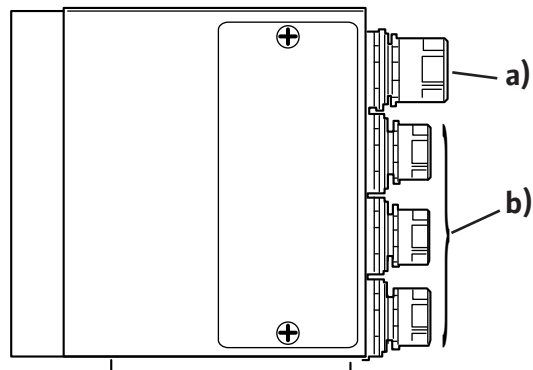
### **WAARSCHUWING! Eventuele schade.**

Een verkeerde elektrische aansluiting kan X-Care beschadigen.


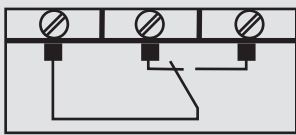

- Voorkom dat de voedingskabels van de X-Care in aanraking komen met de leidingbehuizing, het pomphuis of de motorbehuizing.
- X-Care moet conform de lokale voorschriften worden geaard.
- Er dient als extra beveiliging gebruik te worden gemaakt van een thermomagnetische aardlekschakelaar als installatieautomaat, die in de buurt van X-Care moet worden geïnstalleerd. Deze

installatieautomaat moet stroomopwaarts in de elektrische installatie worden geplaatst en op beide voedingskabels (L en N) van X-Care. Deze installatieautomaat moet voldoen aan norm EN60947-2.

- Controleer of het elektriciteitsnet voldoet aan de vereisten voor X-Care.
- Draai de schroeven los en verwijder de kap op X-Care.
- De stroomkabel (fase + nul + massa) moet worden geleid via de PG11-kabelwartels (a).
- De relais- en CAN-buskabel moeten worden geleid via de PG9-kabelwartels (b).

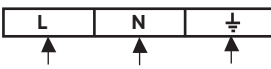
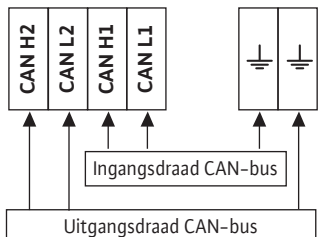
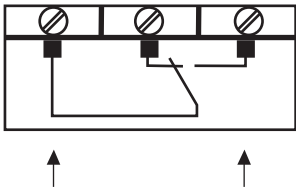




- Niet-gebruikte kabelwartels moeten dicht worden gelaten met de door de fabrikant geleverde stoppen.

Naam	Toewijzing	Notities
	Aardeverbinding	
L, N	Spanning aansluiting lichtnet	Enkelfasig net
SSM	Relais "Defect Post" 	Nadat één enkele storing zich meermalen heeft voorgedaan (max. 6 afhankelijk van de storingconfiguratie), wordt het relais uitgeschakeld.  Eigenschappen droog contact: minimaal: 12 V DC, 10 mA maximaal: 250 V AC, 1 A
	Aardeverbinding voor CAN-bus	
CAN L1	CAN Laag	Ingangsdraad CAN-bus
CAN L2	CAN Laag	Uitgangsdraad CAN-bus
CAN H1	CAN Hoog	Ingangsdraad CAN-bus
CAN H2	CAN Hoog	Uitgangsdraad CAN-bus

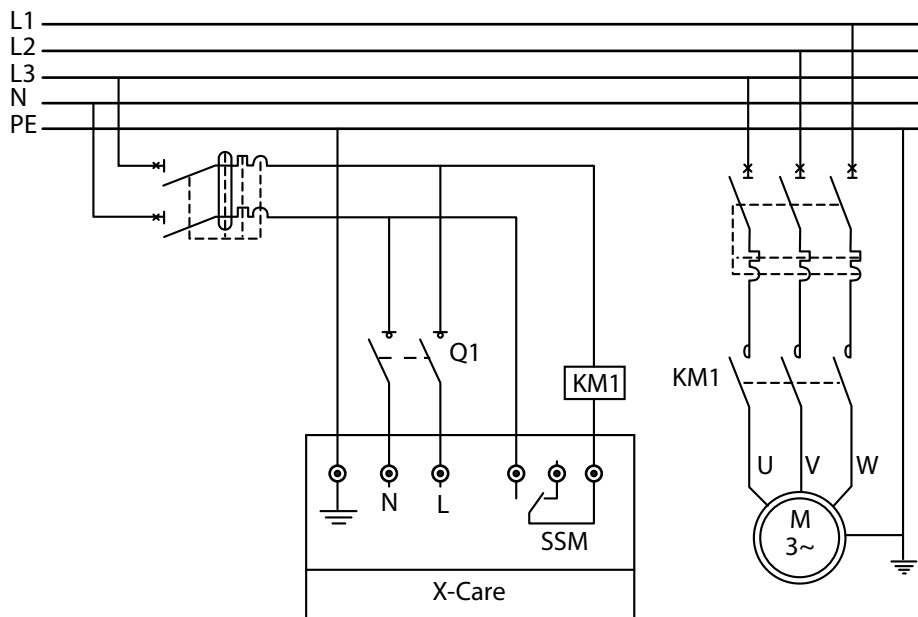


OPMERKING: De isolatie tussen CAN-aansluitingen (L1, L2, H1, H2 en massa), de netvoeding (L,N) en SSM-aansluitingen (en omgekeerd) is conform "versterkte isolatie (zoals gedefinieerd in EN61010-1).

<b>Aansluiting op netvoeding</b>	<b>Aansluitklemmen</b>
Sluit de 3-aderige kabels aan op de voedingsaansluitingen en de massa.	
<b>Aansluiting van ingangen/uitgangen</b>	<b>Aansluitklemmen</b>
Sluit CAN-buskabels aan. Gebruik een 2-aderige afgeschermd kabel (0,2 tot 2,5 mm <sup>2</sup> getwist of star). Isolatiediameter: 5 tot 8 mm	
Aansluiting relais "Defect Post". Gebruik een 2-aderige kabel (0,2 tot 2,5 mm <sup>2</sup> getwist of star). Isolatiediameter: 5 tot 8 mm	
<b>Instellingen DIP-schakelaar CAN-bus</b>	
Alleen ingangsdraad CAN-bus	 Voorbeeld: - Op de CAN-bus is één enkel product aangesloten. - Laatste apparaat van een CAN-netwerk (busafsluitweerstand).
CAN-bus (ingang/uitgang).	 Voorbeeld: Elk apparaat in een CAN-netwerk behalve afsluitweerstand.

- Schroef X-Care-kap vast.

- Voorbeeld van een aansluitschema.



## 8. Inbedrijfname

### 8.1 Configuratie-instellingen

- X-Care wordt in de fabriek geconfigureerd met gebruiks-klare standaardinstellingen.
- Lijst van beschikbare parameters en standaardwaarden.


Parameters	Waarden	Standaardwaarde	Beschrijving
Type voeding	Lichtnet	Lichtnet	Type voeding voor optimalisatie van droogloopdetectie
	Variabele snelheids-wisselrichter		
Defect post wanneer:	Instelling		Zo ja, dan wordt het droogcontactre-lais ingesteld als er zich een storing heeft voorgedaan en de indicator "overige storing" AAN is.
• Lage snelheid	Ja	Nee	Zie parameter "Maximale snelheid"
	Nee		
• Draairichting	Ja	Ja	
	Nee		
• Temperatuur X-Care	Ja	Ja	Storing heeft zich voorgedaan nadat de inwendige temperatuur van X-Care hoger werd dan 70 °C
	Nee		
• Te hoge druk	Ja	Ja	Zie parameter "Maximale hoogte"
	Nee		
• Omgevingstemperatuursensor losgekoppeld	Ja	Ja	
	Nee		
Adres CAN-bus	UIT	UIT	CAN-bus is inactief indien UIT
	1 tot 64		
Maximale hoogte	0 tot P max. (16 of 25 bar)	P max. (16 of 25 bar)	Drempel te hoge druk
Maximale snelheid	0 tot V max	0	Drempel voor lage snelheid wordt gebruikt om abnormale snelheid te detecteren



## 8.2 Instellingen X-Care

- Indien de instellingen moeten worden aangepast, wordt aanbevolen om de X-Care te configureren voordat er een pomp wordt opgestart.
- Schakel X-Care in.
- De X-Care kan worden ingesteld door middel van de infrarood- of CAN-busvoorzieningen.

### 8.2.1 Infraroodcommunicatie

- Vereisten:  
PDA met één SDIO-sleuf,  
IR-module (leverbaar als accessoire),  
Configuratiesoftware IR-module (beschikbaar op website Wilo).
- Zodra de communicatie tussen PDA en X-Care is opgezet kan met één klik op de -knop het menu voor configuratie-instellingen worden geopend.

### 8.2.2 CAN-bus

- De CAN-interface is ontworpen volgens norm ISO 11898 en voor een gegevensoverdracht van maximaal Mbit/s.
- Op basis hiervan zijn er profielen gemaakt voor verschillende productgroepen en is een uniform gebruik van producten mogelijk. Het CiA 450-profiel definieert de eigenschappen voor pompen. De Wilo CAN-businterface komt reeds overeen met het toekomstige productprofiel op basis van het communicatieprotocol DS CiA 301.



OPMERKING: Gebruik van de optokoppelaar wordt aanbevolen als 2 CAN-apparaten meer dan 100 m uit elkaar liggen.

- Vereisten:  
CAN-bibliotheek (beschikbaar op website Wilo).  
Optokoppelaar indien nodig.
- Zie paragraaf "Configuratie" van de documentatie bij de CAN-bibliotheek voor toegang tot dezelfde parameters als die welke beschikbaar zijn via infraroodcommunicatie.

## 8.3 Het systeem vullen - Ontluchting



### VOORZICHTIG! Risico van beschadiging van de pomp!

Laat de pomp nooit zonder vloeistof lopen. De installatie moet worden gevuld voordat de pomp wordt opgestart.

- Bereid de pomp voor volgens de bijbehorende installatie- en bedieningsvoorschriften.
- Als de indicator "Draairichting" [2] GROEN oplicht, duidt dit op de juiste draairichting

## 8.4 De pomp starten

- Start de pomp op volgens de bijbehorende installatie- en bedieningsinstructies.

## 9. Onderhoud

**Alle reparatie- en onderhoudswerkzaamheden dienen te worden uitgevoerd door een bevoegde vertegenwoordiger!**



### WAARSCHUWING! Gevaar van elektrische schok!

Gevaarlijke situaties vanwege de elektrische energie moeten worden uitgesloten. Alle werkzaamheden in verband met elektriciteit mogen pas worden uitgevoerd nadat voor zowel de pomp als de X-Care de elektrische voeding is uitgeschakeld en is beveiligd tegen onbevoegde inschakeling.



### WAARSCHUWING! Risico van brandwonden!

Bij een hoge watertemperatuur en een hoge systeemdruk moeten de afsluitkleppen vóór en na de pomp worden gesloten. Laat de pomp eerst afkoelen.

- Helix-pompen zijn onderhoudsarm ontworpen.
- Zo nodig kan bij sommige modellen dankzij de vorm van een patroonafdichting de mechanische afdichting eenvoudig worden vervangen. Schakel zowel de pomp als de X-Care uit. Koppel [E] connector los voor demontage. Nadat de patroonafdichting is vervangen, moet [A] worden aangesloten voordat de pomp wordt gestart.
- Houd de pomp en X-Care altijd volkomen schoon.
- Reinig zo nodig de X-Care uitsluitend met een natte doek.



### WAARSCHUWING!

Gebruik voor het reinigen van X-Care geen alcohol, oplosmiddel of zuuroplossing.

- Pleeg onderhoud aan de pomp met inachtneming van de bijbehorende installatie- en bedieningsinstructies.

## 10. Storingen, oorzaken en oplossingen



### WAARSCHUWING! Gevaar van elektrische schok!

Gevaarlijke situaties vanwege de elektrische energie moeten worden uitgesloten. Alle werkzaamheden in verband met elektriciteit mogen pas worden uitgevoerd nadat voor zowel de pomp als de X-Care de elektrische voeding is uitgeschakeld en is beveiligd tegen onbevoegde inschakeling.



### GEVAAR! Risico van letsel of elektrische schok!

De elektrische aansluitingen van de pomp en X-Care staan geheel los van elkaar; de voeding van elk afzonderlijk dient te worden uitgeschakeld voordat er werkzaamheden aan worden verricht. Wees er in het bijzonder attent op dat de AAN/UIT-indicator op de X-Care [1] niet betekent dat de pomp ook is uitgeschakeld.











### WAARSCHUWING! Risico van brandwonden!

Bij een hoge watertemperatuur en een hoge systeemdruk moeten de afsluitkleppen vóór en na de pomp worden gesloten. Laat de pomp eerst afkoelen.

- Alle hieronder vermelde storingen activeren de indicator "defect" en het droogcontactrelais, maar alleen als de parameter "Defect post" is geconfigureerd (zie par. 8.1).



OPMERKING: Beide "defect"-indicatoren geven de status van het droogcontactrelais weer.

Nr. storing	Indicator	Vertragingstijd voor activatie van storing	Vertragingstijd voor automatisch herstarten (indien van toepassing)	Maximaal aantal storingen per etmaal	Storingen/oorzaken	Correctie
E01		60 s	60 s	6	Pompsnelheid is te laag	De vloeistof heeft een te hoge viscositeit
					Pomp heeft een defect	Demonteer de pomp, reinig deze en vervang de defecte onderdelen
					Defecte koppeling pompschacht	Controleer de torsie van de koppelingsschroeven
					Verkeerde drempel voor parameter lage snelheid	Wijzig de parameter lage snelheid
E11		5 s	60 s	6	Luchtbinding of drooglopende pomp	Vul de pomp opnieuw voor (zie de installatie- en bedieningsinstructies in de handleiding die met de pomp is meegeleverd) Controleer of de afdichtingen en pakkingen aan de zuigkant goed vast zitten
E16		60 s	Geen herstart	1	Foute draairichting	Keer de 2-fasige draden van de pompvoeding om
E30		60 s	300 s	6	Omgevingstemperatuur is te hoog	Volgens de specificaties van X-Care mag deze niet worden gebruikt bij een inwendige omgevingstemperatuur van meer dan +70 °C Controleer de vloeistoftemperatuur. Deze mag niet hoger zijn dan 120 °C
E42		5 s	Geen herstart	1	Breuk in de druksensordraad (4 – 20 mA)	Controleer de sensordraad
E44		5 s	Geen herstart	1	Breuk in de snelheidsensordraad (4 – 20 mA)	Controleer de sensordraad
E47		5 s	Geen herstart	1	De temperatuursensor van de X-Care is beschadigd	Neem contact op met de klantenservice
E50					Storing CAN-bus	Controleer de verbindingen
E53					Dubbel CAN-adres	Controleer of alle met de CAN-bus verbonden apparaten een ander adres hebben
E54					Verbinding CAN-bus verbroken	Controleer CAN-netwerk
E60		15 s	60 s	6	Totale pomphoogte is te hoog voor de pomp	Beperk met een drukreducerklep bij de aanzuiging de maximale hoogte
					Verkeerde drempel voor parameter maximale hoogte	Wijzig de parameter Maximale hoogte
E71		< 1 s	Geen herstart	1	Storing EEPROM	Neem contact op met de klantenservice

### 10.1 Bevestiging van storingen



#### VOORZICHTIG! Risico van beschadiging!

Annuleer defecten alleen wanneer de oorzaken ervan zijn weggenomen.

- Alleen bevoegd onderhouds- en reparatiepersoneel mag defecten wegnemen.
- Defecten kunnen op een van de volgende manieren worden bevestigd:

- Via infraroodcommunicatie in het menu Service/Storingen.
- via de CAN-bus (parameter 20C0h)
- door X-Care uit te schakelen.

**Neem contact op met de Wilo-klantenservice als de storing niet kan worden verholpen.**

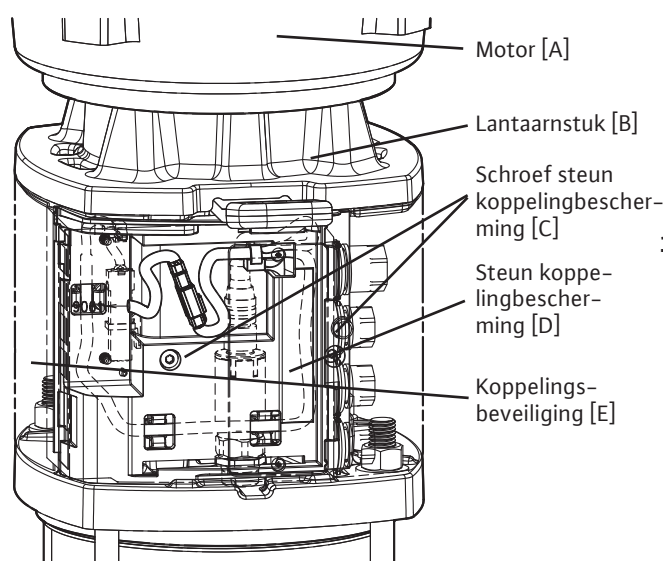
## 11. Reserveonderdelen

Alle reserveonderdelen moeten worden besteld via de klantenservice van Wilo.  
Ter voorkoming van foute leveringen dient u bij bestelling de gegevens die op het naamplaatje staan, te vermelden.

De catalogus met reserveonderdelen is verkrijgbaar op [www.wilo.com](http://www.wilo.com).

## 12. Montageaanwijzingen

### 12.1 Vervanging onderhoudspaneel X-Care



#### Demontage onderhoudspaneel X-Care

- Schroef de koppelingsbeveiliging [E] los en verwijder deze.
- Verwijder de schroeven op het paneel [H]
- Verschuif het paneel [I] en koppel het los om te verwijderen.

#### Montage onderhoudspaneel X-Care

- Sluit het paneel aan [I] en schuif het in de steun van de koppelingsbescherming [D]
- Bevestig de paneelschroeven [H]
- Plaats de koppelingsbeveiliging [E] en schroef deze vast.

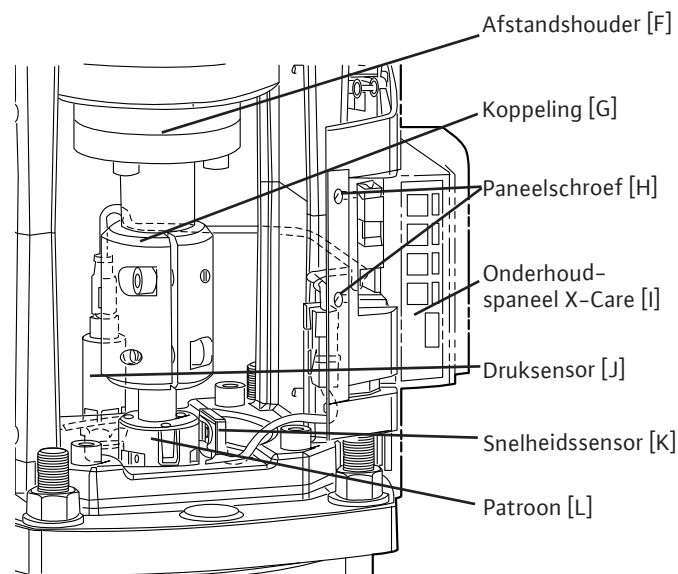
### 12.2 De druksensor vervangen

#### De druksensor demonteren

- Verwijder het onderhoudspaneel van de X-Care (12.1.1)
- Verwijder de schroeven [C] en de steun van de koppelingsbescherming [D]
- Koppel de druksensor [J] los en verwijder deze.

#### De druksensor monteren

- Schroef de druksensor [J] vast en sluit deze aan
- Breng de steun voor de koppelingsbescherming [D] op zijn plaats en schroef deze vast [C]
- Monteer het onderhoudspaneel van de X-Care (12.1.2)



### 12.3 De patroon vervangen

(FT-flensmotor: van 0,37 tot 5,5 kW)

#### De patroon demonteren

- Schroef de koppelingsbeveiliging [E] los en verwijder deze.
- Schroef de koppeling [G] los
- Koppel de snelheidssensor [K] los
- Schroef de subconstructie motor-lantaarnkoppeling [B][A][G] los en verwijder deze.
- Schroef de patroon [L] los en leg deze terzijde.

#### De patroon monteren

- Breng de patroon op zijn plaats [L] en schroef deze vast.
- Breng de subconstructie motor-lantaarnkoppeling [B][A][G] op haar plaats en schroef deze vast.
- Sluit de snelheidssensor [K] aan
- Schroef de koppeling [G] vast
- Plaats de koppelingsbeveiliging [E] en schroef deze vast.

### 12.4 De patroon vervangen

(FF-flensmotor: vanaf 7,5 kW)

#### De patroon vervangen

- Schroef de koppelingsbeveiliging [E] los en verwijder deze.
- Verwijder de schroef en neem de schalenkoppeling [G] af
- Schroef de afstandhouder [F] los en verwijder deze
- Koppel de snelheidssensor [K] los
- Schroef de patroon [L] los en leg deze terzijde.

#### De patroon monteren

- Breng de patroon op zijn plaats [L] en schroef deze vast.
- Breng de afstandhouder [F] op zijn plaats en schroef deze vast.
- Plaats de schalenkoppeling [G] en schroef deze vast.
- Sluit de snelheidssensor [K] aan
- Breng de koppelingsbeveiliging [E] op zijn plaats en schroef deze vast.

## 1. Общая информация

### 1.1 Об этом документе

Оригинал инструкции по монтажу и эксплуатации составлен на английском языке. Все остальные языки настоящей инструкции являются переводом оригинальной инструкции.

Инструкция по монтажу и эксплуатации является неотъемлемой частью изделия. Поэтому ее всегда следует держать рядом с прибором. Точное соблюдение данной инструкции является обязательным условием использования устройства по назначению и его правильной работы.

Данная инструкция по монтажу и эксплуатации соответствует исполнению прибора и базовым нормам техники безопасности, действующим на момент сдачи в печать.

Сертификат соответствия директивам ЕС:

Копия сертификата соответствия директивам ЕС является частью настоящей инструкции по монтажу и эксплуатации.

При внесении технических изменений в указанную в сертификате конструкцию без согласования с производителем сертификат теряет силу.

### 2. Техника безопасности

Данная инструкция содержит основополагающие рекомендации, которые необходимо соблюдать при монтаже, эксплуатации и техническом обслуживании. Поэтому перед монтажом и вводом в эксплуатацию ее обязательно должны прочитать монтеры, а также ответственные специалисты/пользователи.

Необходимо не только соблюдать общие требования по технике безопасности, приведенные в данном разделе, но и специальные требования по технике безопасности, обозначенные символом опасности в других разделах.

#### 2.1 Обозначение рекомендаций в инструкции по эксплуатации

##### Символы



Общий символ опасности



Опасность поражения электрическим током



ПРИМЕЧАНИЕ: ...

##### Сигнальные слова:

##### ОПАСНО!

**Чрезвычайно опасная ситуация.**

**Несоблюдение приводит к смерти или тяжелым травмам.**

##### ОСТОРОЖНО!

**Пользователь может получить (тяжелые) травмы. Слово «Осторожно!» указывает на вероятность получения (тяжелых) травм при несоблюдении указания.**

##### ВНИМАНИЕ!

**Существует опасность повреждения изделия/установки. Предупреждение «Внимание!» относится к возможным повреждениям изделия при несоблюдении указаний.**

##### ПРИМЕЧАНИЕ:

Полезное указание по использованию изделия. Оно также указывает на возможные сложности. Указания, размещенные непосредственно на изделии, например:

- стрелка направления вращения,
- указатели мест соединения,
- табличка с данными,
- предупреждающая наклейка являются обязательными к выполнению, в связи с чем их необходимо поддерживать в читаемом состоянии.

#### 2.2 Квалификация персонала

Персонал, выполняющий монтаж, управление и техническое обслуживание, должен иметь соответствующую квалификацию для выполнения работ. Сферы ответственности, обязанности и контроль над персоналом регламентируются пользователем. Если персонал не обладает необходимыми знаниями, следует обеспечить его обучение и инструктаж. При необходимости пользователь может поручить это производителю изделия.

#### 2.3 Опасности при несоблюдении рекомендаций по технике безопасности

Несоблюдение указаний по технике безопасности может привести к травмированию людей, загрязнению окружающей среды и повреждению изделия/установки. Несоблюдение предписаний по технике безопасности приводит к потере права на предъявление претензий.

В частности, несоблюдение предписаний по технике безопасности может иметь следующие последствия:

- Травмы персонала, связанные с поражением электрическим током, механическими и бактериологическими воздействиями;
- Нанесение вреда окружающей среде в результате утечки опасных материалов;
- Материальный ущерб;
- Отказ важных функций изделия/установки;
- Отказ предписанных технологий технического обслуживания и ремонтных работ.

#### 2.4 Выполнение работ с учетом техники безопасности

Необходимо соблюдать указания по технике безопасности, приведенные в настоящей инструкции по монтажу и эксплуатации, существующие национальные предписания по технике безопасности, а также возможные рабочие и эксплуатационные инструкции пользователя.

## 2.5 Рекомендации по технике безопасности для пользователя

Лицам (включая детей) с физическими, сенсорными или психическими нарушениями, а также лицам, не обладающим достаточными знаниями/опытом, разрешено использовать данное устройство исключительно под контролем или наставлением другого лица, ответственного за их безопасность. Дети должны находиться под присмотром. Игры с устройством строго запрещены.

- Необходимо обеспечить достаточное ограждение горячих или холодных компонентов изделия/установки, являющихся источником опасности, чтобы предотвратить вероятный контакт с ними.
- В процессе эксплуатации запрещено снимать ограждения для защиты от контакта с движущимися компонентами (например, муфтами).
- Утечки (например, через уплотнение вала) опасных перекачиваемых сред (например, взрывоопасных, токсичных, горячих) должны отводиться таким образом, который не представляет опасности для персонала и окружающей среды. Необходимо придерживаться национальных нормативных требований.
- Легко воспламеняющиеся материалы следует держать на безопасном расстоянии от изделия.
- Необходимо принять меры для защиты от удара электрическим током. Следует учесть предписания местных энергоснабжающих организаций, а также местные или национальные технические нормы.

## 2.6 Указания по технике безопасности при проведении монтажа и технического обслуживания

Пользователь обеспечивает проведение всех работ по монтажу и техническому обслуживанию имеющим соответствующие допуски квалифицированным персоналом, который должен внимательно изучить инструкцию по монтажу и эксплуатации.

Работы разрешено выполнять только на неработающем изделии/установке. Необходимо соблюдать последовательность действий по остановке изделия/установки, приведенную в инструкции по монтажу и эксплуатации.

Сразу по завершении работ все предохранительные и защитные устройства должны быть установлены на свои места и/или приведены в действие.

## 2.7 Самовольное изменение конструкции и изготовление запасных частей

Самовольное изменение конструкции и изготовление запасных частей нарушает безопасность изделия/персонала и является основанием для аннулирования деклараций производителя по безопасности.

Внесение изменений в конструкцию изделия допускается только при согласовании с производителем. Фирменные запасные части и разрешенные изготовителем принадлежности гарантируют надежную работу. При использовании других запасных частей изготовитель не несет ответственности за возможные последствия.

## 2.8 Недопустимые способы эксплуатации

Безопасная эксплуатация поставленного изделия гарантирована только при условии его применения по назначению в соответствии с разделом 4 инструкции по монтажу и эксплуатации. При эксплуатации строго запрещено выходить за рамки предельных значений, указанных в каталоге/паспорте изделия.

## 3. Транспортировка и промежуточное хранение

При получении изделия проверить отсутствие повреждений при транспортировке. В случае обнаружения повреждений при транспортировке необходимо своевременно выполнить все предусмотренные действия с перевозчиком.



**ВНИМАНИЕ!** Внешние воздействия могут стать причиной повреждений.

При необходимости отсроченного монтажа доставленного изделия, хранить его необходимо в сухом защищенном от внешних воздействий (влага, мороз и т. д.) и ударов месте.

При обращении с изделием соблюдать осторожность, чтобы не допустить повреждений устройства до его монтажа!

## 4. Назначение

Данное оборудование применяется для контроля и записи данных, связанных с эксплуатацией насосов Helix всех возможных моделей.

## 5. Технические характеристики

### 5.1 Обозначение устройства X-Care в маркировке насоса

Helix V2207 - 3 / 25 / E / X / 400 - 50

X = X-Care

Максимальное рабочее давление	
Максимальное давление	16 или 25 бар в зависимости от максимального давления на насосе
Температурный диапазон	
Температура жидкости	от -20 до +120 °C от -30 до +120 °C, если полностью из нержавеющей стали
Температура окружающей среды	Хранение: от -20 до +40 °C Эксплуатация: от -10 до +40 °C
Влажность окружающего воздуха	< 90 % при 55 °C
Электрические характеристики	
Класс защиты мотора	IP 55
Категория перенапряжения	II
Электромагнитная совместимость: • бытовые излучения • промышленная помехоустойчивость	EN 61000-6-3 EN 61000-6-2
Рабочее напряжение	1~ ; 100 / 240 В ±10 % ; 50 / 60 Гц ±5 %
Потребляемая мощность	< 4,2 Вт
Сечение силового кабеля	Проводник: 0,2 - 2,5 мм <sup>2</sup> витой или жесткий провод Диаметр изоляции: 5 - 10 мм

### 5.2 Табличка с данными

### 5.3 Объем поставки

- Инструкция по монтажу и эксплуатации.
- Пробка заливного отверстия G1/2 с уплотнительным кольцом (применяется в случае замены датчика давления).

### 5.4 Принадлежности

Устройство X-Care комплектуется следующими оригинальными принадлежностями.

Подробный перечень принадлежностей можно

Наименование	Артикул
ИК модуль: интерфейс оптической связи в инфракрасном диапазоне для PDA (слот SDIO)	2066810

получить у торгового представителя Wilo.

## 6. Описание и функции

### 6.1 Описание изделия

РИС. 1

- A – X-Care
- B – Датчик давления
- C – Датчик скорости
- D – Уплотнение патронного типа
- E – Разъем патронного уплотнения

### 6.2 Конструкция изделия

- Устройство X-Care монтируется на всех моделях насосов Helix.
- Данное устройство определяет отклонения в работе насоса, в частности сухой ход или остаточный воздух в верхней части насоса, представляющий угрозу повреждения механического уплотнения.
- Одно реле с сухими контактами, при условии выбора соответствующей настройки, используется для контроля ошибок. Подключение данного реле к разъему питания обеспечивает эффективную защиту насоса.
- Функции связи дают возможность обмена сигналами состояния и данными с системой управления.

### 6.3 Описание дисплея

#### Раскладка дисплея



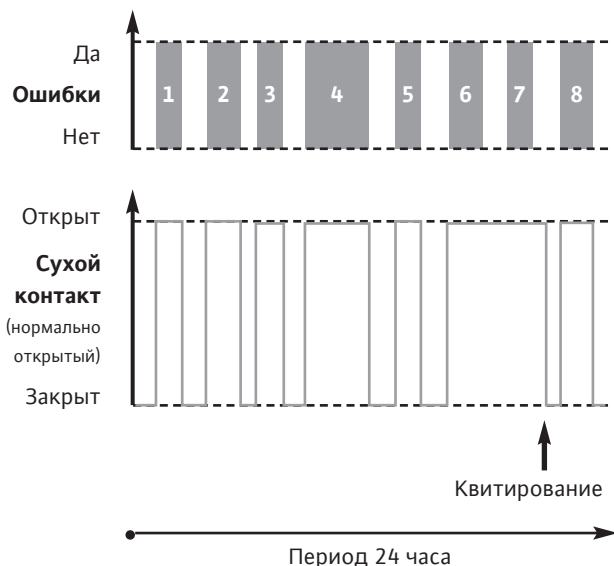
Поз.	Описание
1	Индикатор питания
2	Индикатор направления вращения
3	Индикатор прочих ошибок
4	Индикатор обнаружения сухого хода
5	Ячейка оптической связи
6	Светодиод передачи данных по оптической связи

### Описание дисплея

Символ	Цвет	Описание
	Выкл.	Питание X-Care выключено
	Белый	Питание X-Care включено
	Выкл.	Насос отключен
	Зеленый	Верное направление вращения
	Красный	Неверное направление вращения
	Выкл.	Нет ошибки
	Красный	Обнаружена одна ошибка (кроме сухого хода)
	Выкл.	Нет неисправностей
	Красный	Обнаружен сухой ход
	Выкл.	Оптическая связь в ИК диапазоне не включена
	Зеленый	Оптическая связь в ИК диапазоне включена
	Мигающий зеленый (2 Гц)	Происходит обмен данными по оптической связи

### 6.4 Работа реле

- X-Care оснащается одним реле с сухими контактами для предотвращения поломок. Для эффективной защиты насоса устройство должно быть подключено к источнику питания насоса.
- Реле можно настроить на работу в режиме нормально открытого или нормально закрытого контакта в зависимости от выполненной проводки.
- Каждому типу ошибки присваивается максимальное число случаев возникновения в сутки с момента включения питания на устройстве X-Care (см. раздел 10 «Ошибки, их причины и способы устранения»). По достижении заданного максимального количества реле блокируется до тех пор, пока не будут выполнены соответствующие регулировки и не будет произведен повторный запуск (см. раздел 10 «Ошибки, их причины и способы устранения»).



## 7. Монтаж и электроподключение

**Монтаж и работы по электроподключению выполняются в соответствии с требованиями местных норм и правил только квалифицированным персоналом!**



### **ОСТОРОЖНО! Вероятность травмы!**

Следует строго соблюдать все действующие нормы по предотвращению аварий.



### **ОСТОРОЖНО! Опасность поражения электрическим током!**

Следует исключить вероятность контакта с электропроводящим оборудованием.

### 7.1 Ввод в эксплуатацию

Распаковать насос и утилизировать упаковку таким образом, чтобы не нанести вред окружающей среде.

### 7.2 Монтаж

Монтаж насоса следует выполнять строго в соответствии с приведенными инструкциями и правилами, изложенными в руководстве по эксплуатации.

### 7.3 Электроподключение



### **ОСТОРОЖНО! Опасность поражения электрическим током!**

Следует исключить вероятность контакта с электропроводящим оборудованием.

- Все работы по электроподключению должен выполнять только квалифицированный персонал!
- Все электрические соединения следует выполнять после общего отключения питания как на насосе, так и на устройстве X-Care и принятия мер от случайного включения.
- Для безопасного монтажа и эксплуатации насоса необходимо правильно выполнить заземление через заземляющий вывод источника питания.



### **ОПАСНО! Риск травмы или удара электрическим током!**

Электрические соединения насоса и устройства X-Care являются полностью независимым: перед выполнением любого рода работ следует отключить питание как на насосе, так и на устройстве X-Care.



В частности, отключение индикатора питания на устройстве X-Care [1] не означает, что насос также обесточен.

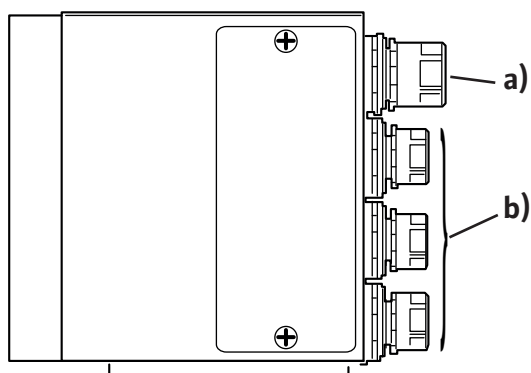


### **ОСТОРОЖНО! Возможность повреждений.**

Нарушение правил электроподключения может привести к повреждению устройства X-Care.


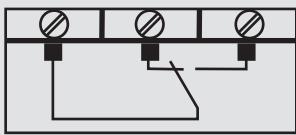

- Не прокладывать электропроводку устройства X-Care в контакте с трубопроводом, корпусом насоса или двигателя.
- Необходимо выполнить заземление устройства X-Care в соответствии с местными нормами и правилами.


- В качестве дополнительного защитного устройства следует использовать термагнитный предохранитель цепи от короткого замыкания на землю с функциями автоматического выключателя устройства X-Care. Данный предохранитель монтируется перед входом в здание и на обоих кабелях питания (L и N) устройства X-Care. Автоматический выключатель должен отвечать стандарту EN60947-2.
- Проверить соответствие электрической сети техническим характеристикам X-Care.
- Ослабить винты и снять крышку устройства X-Care.
- Силовую кабель (фаза + нейтраль + земля) запитать через кабельный ввод PG11 (a).
- Реле и провода CAN-шины должны быть запитаны через кабельные вводы PG9 (b).

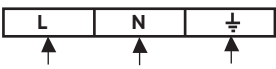
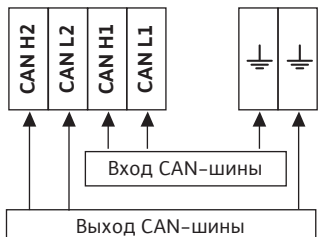
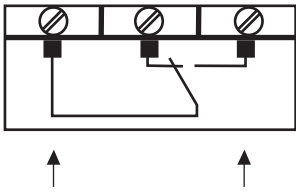




- Неиспользуемые кабельные вводы закрыть заглушками, предоставленными производителем.



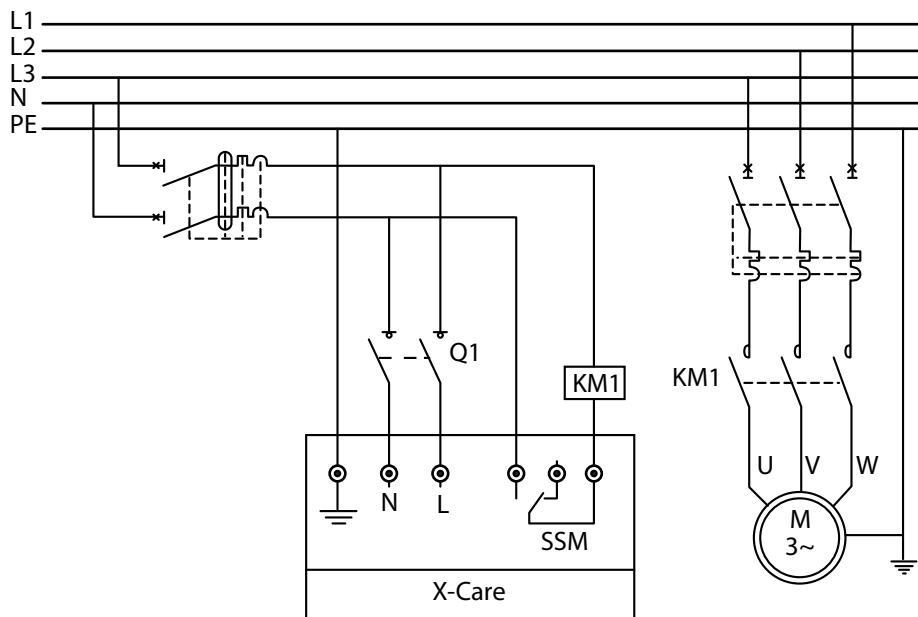
Обозначение	Расположение	Примечания
	Соединение заземления	
L, N	Напряжение подключения к сети	Однофазная сеть
SSM	Реле срабатывания сигнала ошибки 	После ряда одинаковых ошибок (до 6 в зависимости от конфигурации системы сигнализации) реле отключается  Характеристики сухого контакта: не менее: 12 В пост. тока, 10 мА не более: 250 В пер. тока, 1 А
	Заземление CAN-шины	
CAN L1	CAN низкое напряжение	Вход CAN-шины
CAN L2	CAN низкое напряжение	Выход CAN-шины
CAN H1	CAN высокое напряжение	Вход CAN-шины
CAN H2	CAN высокое напряжение	Выход CAN-шины

 ПРИМЕЧАНИЕ: Изоляция клемм CAN-шины (L1, L2, H1, H2 и земля), главных клемм (L, N) и клемм SSM совместима с «армированной изоляцией» (согласно стандарту EN61010-1) и наоборот.

<b>Соединение с сетью электропитания</b>	<b>Клеммы</b>
Соединить 3 жилы кабеля с соответствующими клеммами питания и заземления.	
<b>Соединение входа/выхода</b>	<b>Клеммы</b>
Соединить жилы CAN-шины. Использовать 2-жильный экранированный провод (0,2 – 2,5 мм <sup>2</sup> , витой или жесткий). Диаметр изоляции: 5 – 8 мм	
Соединение реле срабатывания сигнала ошибки. Использовать 2-жильный провод (0,2 – 2,5 мм <sup>2</sup> , витой или жесткий). Диаметр изоляции: 5 – 8 мм	
<b>Настройки DIP-переключателя CAN-шины</b>	
Только вход CAN-шины.	 Пример: – К CAN-шине подсоединяется одно устройство. – Последнее устройство сети CAN (окончание шины).
CAN-шина (вход/выход).	 Пример: Каждое из устройств сети CAN, кроме оконечного.

– Закрепить крышку X-Cage винтами.

- Примерная схема электрических соединений.



## 8. Ввод в эксплуатацию

### 8.1 Настройки конфигурации


- Конфигурация X-Care выполняется в заводских условиях с определенными настройками, обеспечивающими готовность устройства к работе.
- Перечень возможных параметров и значения заводских настроек.

Параметры	Диапазон значений	Значение по умолчанию	Описание
Тип источника питания	Сеть	Сеть	Тип источника питания, используемого для оптимизации обнаружения сухого хода
	Частотный преобразователь		
Срабатывание сигнала ошибки после:	Настройка		Если введено определенное значение настройки, реле с сухим контактом срабатывает при возникновении ошибки, и загорается индикатор «прочих ошибок».
• Низкая скорость	Да	Нет	См. параметр «Максимальная скорость»
	Нет		
• Направление вращения	Да	Да	
	Нет		
• Температура X-Care	Да	Да	Ошибка произошла, когда внутренняя температура на X-Care превысила 70 °C
	Нет		
• Избыточное давление	Да	Да	См. параметр «Максимальный напор»
	Нет		
• Датчик окружающей температуры отключен	Да	Да	
	Нет		
Адрес CAN-шины	Выкл.	Выкл.	При настройке «Выкл.» CAN-шина не активна
	1 - 64		
Максимальный напор	0 - P max (16 или 25 бар)	P max (16 или 25 бар)	Порог избыточного давления
Максимальная скорость	0 - V max	0	Порог низкой скорости при обнаружении отклонений от нормальной скорости

## 8.2 Настройки X-Care

- При необходимости индивидуальной настройки устройства, рекомендуется ввести все необходимые значения X-Care до запуска насоса.
- Включить X-Care.
- Настройки X-Care можно выполнять с помощью оптической связи в ИК диапазоне или по CAN-шине.

### 8.2.1 Оптическая связь в ИК диапазоне

- Требования: PDA с одним слотом SDIO, ИК модуль (входит в перечень принадлежностей), Программное обеспечение для настройки ИК модуля (загружается с сайта Wilo).
- После установки связи между PDA и X-Care однократное нажатие на кнопку  выводит на экран страницу настроек конфигурации.

### 8.2.2 CAN-шина

- Интерфейс CAN разработан согласно стандарту ISO 11898, и скорость передачи данных может достигать 1 мегабита в секунду.
- На этой базе был создан ряд профилей для разных линеек продукции, что обеспечивает унификацию различных изделий. Профиль CiA 450 определяет свойства насосов. Интерфейс CAN-шины Wilo также совместим с профилями будущей продукции, основанными на протоколе связи DS CiA 301.



ПРИМЕЧАНИЕ: Если расстояние между 2 устройствами CAN превышает 100 м, рекомендуется использовать оптопару.

- Требования: Библиотека CAN (загружается с сайта Wilo). Оптопара при необходимости.
- О доступе к тем же параметрам, что и при оптической связи в ИК диапазоне, см. раздел «Конфигурация» в библиотеке CAN.

## 8.3 Заполнение системы – отвод воздуха



**ВНИМАНИЕ! Опасность повреждения насоса!**  
Никогда не запускать насос всухую. Перед запуском насоса система должна быть заполнена.

- Подготовить насос в соответствии с инструкциями по монтажу и эксплуатации.
- При правильном направлении вращения индикатор «Направление вращения» [2] загорается ЗЕЛЕНЫМ светом.

## 8.4 Запуск насоса

- Запустить насос в соответствии с инструкциями по монтажу и эксплуатации.

## 9. Обслуживание

**Все работы по техническому обслуживанию должны выполнять представители авторизованной службы!**



**ОСТОРОЖНО! Опасность поражения электрическим током!**  
Следует исключить вероятность контакта с электропроводящим оборудованием.

Все работы по электроподключению следует выполнять после общего отключения питания как на насосе, так и на устройстве X-Care и принятия мер от случайного включения.



### ОСТОРОЖНО! Опасность ожога!

При высоких температурах воды и высоком давлении в системе следует закрыть отсечные клапаны перед насосом и после насоса. Необходимо выдержать время для полного охлаждения насоса.

- Конструкция насосов Helix не требует серьезного технического обслуживания.
- При необходимости скользящее торцевое уплотнение легко заменяется благодаря конструкции патронного типа. Отключить насос и устройство X-Care. Отключить разъем [E], чтобы снять уплотнение. После замены патронного уплотнения перед запуском насоса обязательно подсоединить устройство [A].
- Насос и устройство X-Care следует содержать в чистоте.
- При необходимости можно протереть устройство X-Care влажной салфеткой.



### ОСТОРОЖНО!

Не следует использовать спирт, растворитель или раствор кислоты для очистки устройства X-Care.

- Провести обслуживание насоса в соответствии с инструкциями по монтажу и эксплуатации.

## 10. Неисправности, причины и способы устранения



### ОСТОРОЖНО! Опасность поражения электрическим током!

Следует исключить вероятность контакта с электропроводящим оборудованием. Все электрические работы следует выполнять после отключения питания насоса и устройства X-Care и принятия мер от случайного включения.



### ОПАСНО! Риск травмы или удара электрическим током!

Электрические соединения насоса и устройства X-Care являются полностью независимым: перед выполнением любого рода работ следует отключить питание как на насосе, так и на устройстве X-Care. В частности, отключение индикатора питания на устройстве X-Care [1] не означает, что насос также обесточен.



### ОСТОРОЖНО! Опасность ожога!

При высоких температурах воды и высоком давлении в системе следует закрыть отсечные клапаны перед насосом и после насоса. Необходимо выдержать время для полного охлаждения насоса.

- Все перечисленные ниже ошибки приводят к срабатыванию индикатора «ошибки» и реле с сухими контактами, но только при условии, что задана определенная настройка параметра «Срабатывание сигнала ошибки после» (см. §8.1).



ПРИМЕЧАНИЕ: Оба индикатора ошибки отображают состояние реле с сухими контактами.

№ ошибки	Индикатор	Время задержки перед срабатыванием сигнала ошибки	Время задержки перед автоматическим перезапуском (если предусмотрено)	Максимальное количество ошибок за 24 часа	Ошибки / причины	Способы исправления
E01		60 с.	60 с.	6	Слишком низкая скорость насоса	Слишком высокая вязкость жидкости
					Неисправность насоса	Разобрать насос, очистить и заменить неисправные части
					Повреждена муфта вала насоса	Проверить крутящий момент на винтах муфты
					Неверный порог параметра низкой скорости	Изменить параметр низкой скорости
E11		5 с.	60 с.	6	Остаточный воздух или сухой ход насоса	Снова заправить насос (см. инструкции по монтажу и эксплуатации насоса) Проверить герметичность уплотнений и прокладок на стороне всасывания
E16		60 с.	Без перезапуска	1	Неправильное направление вращения	Поменять местами провода 2 фаз на источнике питания насоса
E30		60 с.	300 с.	6	Слишком высокая температура окружающей среды	X-Care не предназначен для работы при температуре внутренней окружающей среды более +70 °C Проверить температуру жидкости, которая не должна превышать 120 °C
E42		5 с.	Без перезапуска	1	Обрыв провода датчика давления (4–20 мА)	Проверить проводку датчика
E44		5 с.	Без перезапуска	1	Обрыв провода датчика скорости (4–20 мА)	Проверить проводку датчика
E47		5 с.	Без перезапуска	1	Поврежден датчик температуры устройства X-Care	Обратиться в технический отдел
E50					Сбой CAN-шины	Проверить соединения
E53					Дублирование адреса CAN	Проверить все устройства, подключенные к CAN-шине – они должны иметь разные адреса
E54					CAN-шина отсоединена	Проверить сеть CAN
E60		15 с.	60 с.	6	Слишком высокий общий напор на насосе	Ограничить максимальное давление на стороне всасывания с помощью понижающего клапана давления
					Неверный порог параметра максимального напора	Изменить параметр максимального напора
E71		< 1 с.	Без перезапуска	1	Сбой EEPROM	Обратиться в технический отдел

### 10.1 Квитирование ошибки



#### ВНИМАНИЕ! Риск повреждений!

Сигнал ошибки следует квитировать только после устранения ее причины.

- Устранять причину ошибки может только имеющий соответствующее разрешение представитель технической службы.
- Квитировать сигнал ошибки можно:

- По оптической связи в ИК диапазоне через меню Сервис/Ошибка.
- По CAN-шине (параметр 20C0h)
- Путем отключения устройства X-Care.

**При невозможности устранить проблему следует обратиться в технический отдел Wilo.**

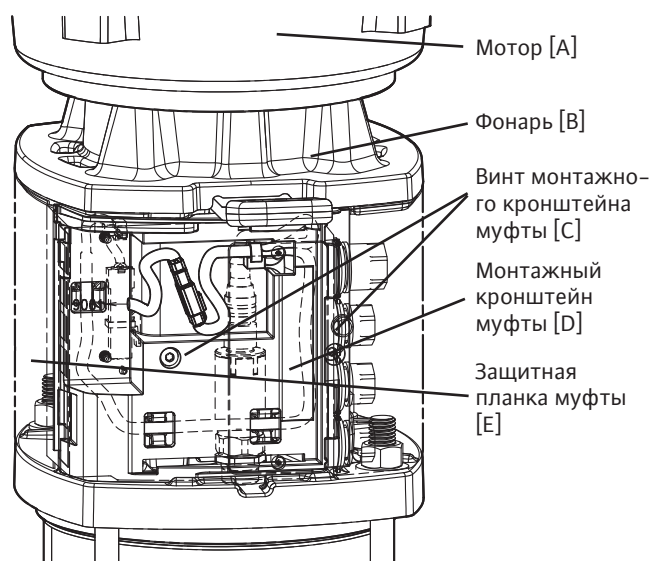
## 11. Запасные части

Все запасные части необходимо заказывать в техническом отделе Wilo.  
Чтобы избежать возможных ошибок, в заказе следует указывать данные с таблички на изделии.

Каталог запасных частей приводится на сайте [www.wilo.com](http://www.wilo.com).

## 12. Инструкции по сборке

### 12.1 Замена рабочей панели устройства X-Care



#### Разборка рабочей панели устройства X-Care

- Открутить винты и снять защитную планку муфты [E]
- Снять винты крепления панели [H]
- Вытянуть панель [I] и отключить соединения.

#### Сборка рабочей панели устройства X-Care

- Выполнить соединения панели [I] и вставить ее в монтажный кронштейн муфты [D]
- Закрутить винты крепления панели [H]
- Насадить и закрутить винты защитной планки муфты [E]

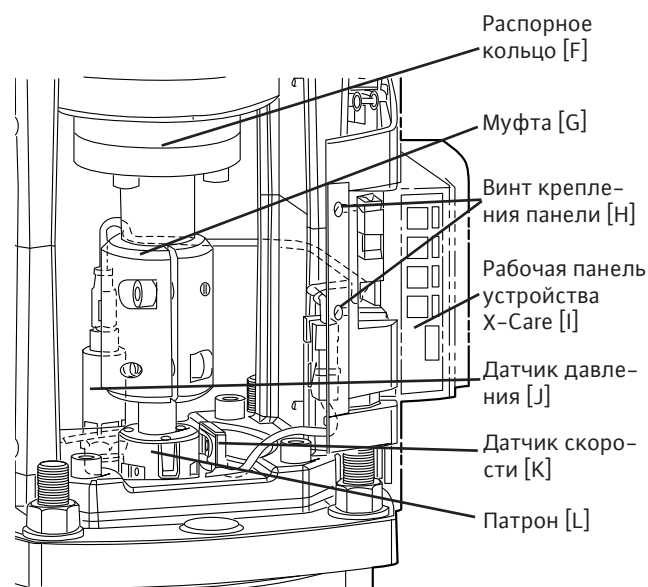
### 12.2 Замена датчика давления

#### Разборка датчика давления

- Снять рабочую панель устройства X-Care (12.1.1)
- Открутить винты [C] и снять монтажный кронштейн муфты [D]
- Отсоединить и снять датчик давления [J].

#### Сборка датчика давления

- Закрутить винты датчика давления [J] и выполнить необходимые соединения
- Установить на место монтажный кронштейн муфты [D] и закрепить его винтами [C]
- Установить рабочую панель устройства X-Care (12.1.2)



### 12.3 Замена патрона (фланцевый мотор FT: 0,37 – 5,5 кВт)

#### Разборка патрона

- Открутить винты и снять защитную планку муфты [E]
- Снять винты муфты [G]
- Отсоединить датчик скорости [K]
- Открутить винты и снять узел мотора-фонаря-муфты [B][A][G]
- Открутить винты и снять патрон [L].

#### Сборка патрона

- Установить патрон [L] на место и закрепить его винтами
- Установить и закрепить винтами узел мотора-фонаря-муфты [B][A][G]
- Подсоединить датчик скорости [K]
- Закрутить винты муфты [G]
- Насадить и закрутить винты защитной планки муфты [E]

### 12.4 Замена патрона (фланцевый мотор FF: от 7,5 кВт)

#### Разборка патрона

- Открутить винты и снять защитную планку муфты [E]
- Открутить винты и снять разрезную муфту [G]
- Открутить винты и снять распорное кольцо [F]
- Отсоединить датчик скорости [K]
- Открутить винты и снять патрон [L].

#### Сборка патрона

- Установить патрон [L] на место и закрепить его винтами
- Установить и закрепить винтами распорное кольцо [F]
- Установить и закрепить винтами половину муфты [G]
- Подсоединить датчик скорости [K]
- Установить и закрутить винты защитной планки муфты [E]

## Дополнительная информация:

### I. Информация о дате изготовления

Дата изготовления указана на заводской табличке оборудования. Разъяснения по определению даты изготовления: Например: YYwWW = 14w30

YY = год изготовления

w = символ «Неделя»

WW= неделя изготовления

### II. Сведения об обязательной сертификации.

Сертификат соответствия



№ ТС RU C-DE.AB24.B.01945, срок действия с 26.12.2014 по 25.12.2019, выдан органом по сертификации продукции ООО «СП «СТАНДАРТ ТЕСТ», город Москва.

Оборудование соответствует требованиям Технического Регламента Таможенного Союза ТР ТС 010/2011 «О безопасности машин и оборудования»

### III. Информация о производителе и официальных представительствах.

1. Информация об изготовителе.

Изготовитель: WILO SE (ВИЛО СЕ)

Страна производства указана на заводской табличке оборудования.

2. Официальные представительства на территории Таможенного Союза.

Россия:

ООО «ВИЛО РУС», 123592, г. Москва, ул. Кулакова, д. 20

Телефон +7 495 781 06 90,

Факс + 7 495 781 06 91,

E-mail: [wilo@wilo.ru](mailto:wilo@wilo.ru)

Беларусь:

ИООО "ВИЛО БЕЛ", 220035, г. Минск  
ул. Тимирязева, 67, офис 1101, п/я 005

Телефон: 017 228-55-28

Факс: 017 396-34-66

E-mail: [wilo@wilo.by](mailto:wilo@wilo.by)

Казахстан:

ТОО «WILO Central Asia», 050002, г. Алматы,  
Джангильдина, 31

Телефон +7 (727) 2785961

Факс +7 (727) 2785960

E-mail: [info@wilo.kz](mailto:info@wilo.kz)

### IV Дополнительная информация к инструкции по монтажу и эксплуатации.

#### Срок хранения:

Новое оборудование может храниться как минимум в течение 1 года. Оборудование должно быть тщательно очищено перед помещением на временное хранение. Оборудование следует хранить в чистом, сухом, защищенном от замерзания месте.

#### Техническое обслуживание:

Оборудование не требует обслуживания. Рекомендуется регулярная проверка каждые 15 000 ч.

#### Срок службы:

При правильном режиме эксплуатации, соблюдении всех указаний Инструкции по монтажу и эксплуатации и при своевременном выполнении планово-предупредительных ремонтов, срок службы оборудования -10 лет.

#### Уровень шума:

Уровень шума оборудования составляет не более 80дБ(А). В случае превышения указанного значения информация указывается на наклейке оборудования или в инструкции по монтажу и эксплуатации.

#### Безопасная утилизация:

Благодаря правильной утилизации и надлежащему вторичному использованию данного изделия предотвращается нанесение ущерба окружающей среде и опасности для здоровья персонала. Правила утилизации требуют опорожнения и очистки, а также демонтажа оборудования.

Собрать смазочный материал. Выполнить сортировку деталей по материалам (металл, пластик, электроника).

1. Для утилизации данного изделия, а также его частей следует привлекать государственные или частные предприятия по утилизации.

2. Дополнительную информацию по надлежащей утилизации можно получить в муниципалитете, службе утилизации или в месте, где изделие было куплено.

**D EG – Konformitätserklärung**  
**GB EC – Declaration of conformity**  
**F Déclaration de conformité CE**

(gemäß 2006/42/EG Anhang II,1A und 2004/108/EG Anhang IV,2,  
according 2006/42/EC annex II,1A and 2004/108/EC annex IV,2,  
conforme 2006/42/CE appendice II,1A et 2004/108/CE l'annexe IV,2)

Hiermit erklären wir, dass die Pumpenbauarten der Baureihe:  
*Herewith, we declare that the pump types of the series:*  
*Par le présent, nous déclarons que les types de pompes de la série :*

**HELIX V X-Care**  
**(.../X/...)**

(Die Seriennummer ist auf dem Typenschild des Produktes nach Punkten b) & c) von §1.7.4.2 und §1.7.3 des Anhanges I angegeben. / *The serial number is marked on the product site plate according to points b) & c) of §1.7.4.2 and §1.7.3 of the annex I of the Machinery directive 2006/42/EC. / Le numéro de série est inscrit sur la plaque signalétique du produit en accord avec les points b) & c) du §1.7.4.2 et du §1.7.3 de l'annexe I de la Directive Machines 2006/42/CE*)

in der gelieferten Ausführung folgenden einschlägigen Bestimmungen entsprechen:  
*in their delivered state comply with the following relevant provisions:*  
*sont conformes aux dispositions suivantes dont ils relèvent:*

**EG-Maschinenrichtlinie**  
**EC-Machinery directive**  
**Directive CE relative aux machines**

**2006/42/EG**

Die Schutzziele der Niederspannungsrichtlinie 2006/95/EG werden gemäß Anhang I, Nr. 1.5.1 der 2006/42/EG Maschinenrichtlinie eingehalten. / *The protection objectives of the low-voltage directive 2006/95/EC are realized according annex I, No. 1.5.1 of the EC-Machinery directive 2006/42/EC. / Les objectifs de protection de sécurité de la directive basse-tension 2006/95/CE sont respectés conformément à l'annexe I, no1.5.1 de la directive CE relatives aux machines 2006/42/CE.*

**Elektromagnetische Verträglichkeit - Richtlinie**  
**Electromagnetic compatibility - directive**  
**Directive compatibilité électromagnétique**

**2004/108/EG**

**Richtlinie energieverbrauchsrelevanter Produkte**  
**Energy-related products - directive**  
**Directive des produits liés à l'énergie**

**2009/125/EG**

Die verwendeten 50Hz Induktionselektromotoren - Drehstrom, Käfigläufer, einstufig - entsprechen den Ökodesign - Anforderungen der **Verordnung 640/2009** und der **Verordnung 547/2012** für Wasserpumpen.  
*This applies according to eco-design requirements of the regulation 640/2009 to the versions with an induction electric motor, squirrel cage, three-phase, single speed, running at 50 Hz and of the regulation 547/2012 for water pumps.*  
*Qui s'applique suivant les exigences d'éco-conception du règlement 640/2009 aux versions comportant un moteur électrique à induction à cage d'écureuil, triphasé, mono-vitesse, fonctionnant à 50 Hz et, du règlement 547/2012 pour les pompes à eau,*

und entsprechender nationaler Gesetzgebung,  
*and with the relevant national legislation,*  
*et aux législations nationales les transposant,*

angewendete harmonisierte Normen, insbesondere:  
*as well as following relevant harmonized standards:*  
*ainsi qu'aux normes européennes harmonisées suivantes :*

**EN 809+A1**  
**EN ISO 12100**  
**EN 60034-1**  
**EN 60204-1**  
**EN 61010-1**  
**EN 61000-6-2: 2005**  
**EN 61000-6-3 + A1: 2011**

Bevollmächtigter für die Zusammenstellung der technischen Unterlagen ist:  
*Authorized representative for the completion of the technical documentation:*  
*Personne autorisée à constituer le dossier technique est :*

Division Pumps and Systems  
Quality Manager – PBU Multistage & Domestic  
Pompes Salmson  
80 Bd de l'Industrie - BP0527  
F-53005 Laval Cedex

Dortmund, 03. December 2012

i. A. C. Brasse  
Claudia Brasse  
Group Quality

**wilo**

WILO SE  
Nortkirchenstraße 100  
44263 Dortmund  
Germany

<p><b>NL</b> <b>EG-verklaring van overeenstemming</b></p> <p>Hiermede verklaren wij dat dit aggregaat in de geleverde uitvoering voldoet aan de volgende bepalingen:</p> <p><b>EG-richtlijnen betreffende machines 2006/42/EG</b></p> <p>De veiligheidsdoelstellingen van de laagspanningsrichtlijn worden overeenkomstig bijlage I, nr. 1.5.1 van de machinerichtlijn 2006/42/EG aangehouden.</p> <p><b>Elektromagnetische compatibiliteit 2004/108/EG</b> <b>Richtlijn voor energieverbruikrelevante producten 2009/125/EG</b></p> <p>De gebruikte 50 Hz inductie-elektromotoren – draaistroom, koolanker, ééntraps – conform de ecodesign-vereisten van de verordening 640/2009.</p> <p>Conform de ecodesign-vereisten van de verordening 547/2012 voor waterpompen.</p> <p>gebruikte geharmoniseerde normen, in het bijzonder: zie vorige pagina</p>
--

<p><b>IT</b> <b>Dichiarazione di conformità CE</b></p> <p>Con la presente si dichiara che i presenti prodotti sono conformi alle seguenti disposizioni e direttive rilevanti:</p> <p><b>Direttiva macchine 2006/42/EG</b></p> <p>Gli obiettivi di protezione della direttiva macchine vengono rispettati secondo allegato I, n. 1.5.1 dalla direttiva macchine 2006/42/CE.</p> <p><b>Compatibilità elettromagnetica 2004/108/EG</b> <b>Direttiva relativa ai prodotti connessi all'energia 2009/125/CE</b></p> <p>I motori elettrici a induzione utilizzati da 50 Hz – corrente trifase, motore a gabbia di scoiattolo, monostadio – soddisfano i requisiti di progettazione ecocompatibile del regolamento 640/2009.</p> <p>Ai sensi dei requisiti di progettazione ecocompatibile del regolamento 547/2012 per le pompe per acqua, norme armonizzate applicate, in particolare: vedi pagina precedente</p>
--

<p><b>ES</b> <b>Declaración de conformidad CE</b></p> <p>Por la presente declaramos la conformidad del producto en su estado de suministro con las disposiciones pertinentes siguientes:</p> <p><b>Directiva sobre máquinas 2006/42/EG</b></p> <p>Se cumplen los objetivos en materia de seguridad establecidos en la Directiva de Baja tensión según lo especificado en el Anexo I, punto 1.5.1 de la Directiva de Máquinas 2006/42/CE.</p> <p><b>Directiva sobre compatibilidad electromagnética 2004/108/EG</b> <b>Directiva 2009/125/CE relativa a los productos relacionados con el consumo de energía</b></p> <p>Los motores eléctricos de inducción de 50 Hz utilizados (de corriente trifásica, rotores en jaula de ardilla, motores de una etapa) cumplen los requisitos relativos al ecodiseño establecidos en el Reglamento 640/2009.</p> <p>De conformidad con los requisitos relativos al ecodiseño del Reglamento 547/2012 para bombas hidráulicas, normas armonizadas adoptadas, especialmente: véase página anterior</p>
--

<p><b>PT</b> <b>Declaração de Conformidade CE</b></p> <p>Pela presente, declaramos que esta unidade no seu estado original, está conforme os seguintes requisitos:</p> <p><b>Directivas CEE relativas a máquinas 2006/42/EG</b></p> <p>Os objectivos de protecção da directiva de baixa tensão são cumpridos de acordo com o anexo I, nº 1.5.1 da directiva de máquinas 2006/42/CE.</p> <p><b>Compatibilidade electromagnética 2004/108/EG</b> <b>Directiva relativa à criação de um quadro para definir os requisitos de concepção ecológica dos produtos relacionados com o consumo de energia 2009/125/CE</b></p> <p>Os motores eléctricos de indução de 50 Hz utilizados – corrente trifásica, com rotor em curto-circuito, monoclular – cumprem os requisitos de concepção ecológica do Regulamento 640/2009.</p> <p>Cumprem os requisitos de concepção ecológica do Regulamento 547/2012 para as bombas de água, normas harmonizadas aplicadas, especialmente: ver página anterior</p>
--

<p><b>SV</b> <b>CE-försäkran</b></p> <p>Härmed förklarar vi att denna maskin i levererat utförande motsvarar följande tillämpliga bestämmelser:</p> <p><b>EG-Maskindirektiv 2006/42/EG</b></p> <p>Produkten uppfyller säkerhetsmålen i lågspänningsdirektivet enligt bilaga I, nr. 1.5.1 i maskindirektiv 2006/42/EG.</p> <p><b>EG-Elektromagnetisk kompatibilitet – riktlinje 2004/108/EG</b> <b>Direktiv om energirelaterade produkter 2009/125/EG</b></p> <p>De använda elektriska induktionsmotorerna på 50 Hz – trefas, kortslutningsmotor, enstegs – motsvarar kraven på ekodesign för elektriska motorer i förordning 640/2009.</p> <p>Motsvarande ekodesignkraven i förordning 547/2012 för vattenspumpar.</p> <p>Tillämpade harmoniserade normer, i synnerhet: se föregående sida</p>
--

<p><b>NO</b> <b>EU-Overensstemmelseerklæring</b></p> <p>Vi erklærer hermed at denne enhet i utførelse som levert er i overensstemmelse med følgende relevante bestemmelser:</p> <p><b>EG-Maskindirektiv 2006/42/EG</b></p> <p>Lavspenningsdirektivets verne mål overholdes i samsvar med vedlegg I, nr. 1.5.1 i maskindirektiv 2006/42/EF.</p> <p><b>EG-EMV-Elektromagnetisk Kompatibilitet 2004/108/EG</b> <b>Direktiv om energirelaterete produkter 2009/125/EF</b></p> <p>De 50 Hz induksjonsmotorerne som finner anvendelse – trefasevekselstrøms kortslutningsmotor, ettrinns – samsvarer med kravene til økodesign i forordning 640/2009.</p> <p>I samsvar med kravene til økodesign i forordning 547/2012 for vannpumper.</p> <p>anvendte harmoniserte standarder, særlig: se forrige side</p>
---

<p><b>FI</b> <b>CE-standardinnukaisauslause</b></p> <p>Ilmoitamme Läten, että tämä laite vastaa seuraavia asiaankuuluvia määräyksiä:</p> <p><b>EU-konedirektiivit: 2006/42/EG</b></p> <p>Pienjännite-direktiivin suojatavoitteita noudatetaan konedirektiivin 2006/42/ET liitteen I, nro 1.5.1 mukaisesti.</p> <p><b>Sähkömagneettinen soveltuvuus 2004/108/EG</b> <b>Energiaa liittävää tuotetta koskeva direktiivi 2009/125/EY</b></p> <p>Käytetyt 50 Hz induktion-sähkömoottorit (vaihevirta-) ja oikosulkumoottorit, yksivaiheinen moottori) vastaavat asetusten 640/2009 ekologista suunnittelua koskevia vaatimuksia.</p> <p>Asetuksessa 547/2012 esitettyjä vesipumpujen ekologista suunnittelua koskevia vaatimuksia vastaava.</p> <p>Käytetyt yhteensovitetut standardit, erityisesti: katso edellinen sivu.</p>
---

<p><b>DA</b> <b>EF-overensstemmelseerklæring</b></p> <p>Vi erklærer hermed, at denne enhed ved levering overholder følgende relevante bestemmelser:</p> <p><b>EU-maskindirektiver 2006/42/EG</b></p> <p>Lavspændingsdirektivets mål om beskyttelse overholdes i henhold til bilag I, nr. 1.5.1 i maskindirektiv 2006/42/EF.</p> <p><b>Elektromagnetisk kompatibilitet: 2004/108/EG</b> <b>Direktiv 2009/125/EF om energirelaterede produkter</b></p> <p>De anvendte 50 Hz induktionselektromotorer – trefasestrøm, kortslutningsmotor, et-trins opfylder kravene til miljøvenligt design i forordning 640/2009.</p> <p>I overensstemmelse med kravene til miljøvenligt design i forordning 547/2012 for vandpumper.</p> <p>anvendte harmoniserede standarder, særligt: se forrige side</p>
--

<p><b>HU</b> <b>EK-megfelelősségi nyilatkozat</b></p> <p>Ezennel kijelentjük, hogy az berendezés megfelel az alábbi irányelveknek:</p> <p><b>Gépek irányelve 2006/42/EK</b></p> <p>A kieszűrtésű irányelv védelmi előírásait a 2006/42/EK gépekre vonatkozó irányelv I. függelékének 1.5.1. sz. pontja szerint teljesítjük.</p> <p><b>Elektromágneses összeférhetőség irányelve: 2004/108/EK</b> <b>Energiaával kapcsolatos termékekről szóló irányelve: 2009/125/EK</b></p> <p>A használt 50 Hz-es indukciós villanymotorok – háromfázisú, kalickás forgórész, egyfokozatú – megfelelően a 640/2009 rendelet környezetbarát tervezése vonatkozó követelményeinek.</p> <p>A vízszivattyúokról szóló 547/2012 rendelet környezetbarát tervezése vonatkozó követelményeinek megfelelően.</p> <p>alkalmazott harmonizált szabványoknak, különösen: lásd az előző oldalt</p>
--

<p><b>CS</b> <b>Prohlášení o shodě ES</b></p> <p>Prohláujeme tímto, že tento agregát v dodaném provedení odpovídá následujícím příslušným ustanovením:</p> <p><b>Směrnice ES pro strojní zařízení 2006/42/ES</b></p> <p>Cíle týkající se bezpečnosti stanovené ve směrnici o elektrických zařízeních nízkého napětí jsou dodrženy podle přílohy I, čl. 1.5.1 směrnice o strojních zařízeních 2006/42/ES.</p> <p><b>Směrnice o elektromagnetické kompatibilitě 2004/108/ES</b> <b>Směrnice pro výroby spojené se spotřebou energie 2009/125/ES</b></p> <p>Použité 50Hz třífázové indukční motory, s klíčovým rotorem, jednostupňové – vyhovují požadavkům na ekodesign dle nařízení 640/2009.</p> <p>Vyhovuje požadavkům na ekodesign dle nařízení 547/2012 pro vodní čerpadla.</p> <p>použité harmonizační normy, zejména: viz předchozí strana</p>
---

<p><b>PL</b> <b>Deklaracja Zgodności WE</b></p> <p>Niniejszym deklarujemy z pełną odpowiedzialnością, że dostarczony wyrób jest zgodny z następującymi dokumentami:</p> <p><b>dyrektywa maszynowa WE 2006/42/WE</b></p> <p>Przestrzegane są cele ochrony dyrektywy niskonapięciowej zgodnie z załącznikiem I, nr 1.5.1 dyrektywy maszynowej 2006/42/WE.</p> <p><b>dyrektywa dot. kompatybilności elektromagnetycznej 2004/108/WE</b> <b>Dyrektywa w sprawie ekoprojektu dla produktów związanych z energią 2009/125/WE.</b></p> <p>Stosowane elektryczne silniki indukcyjne 50 Hz – trójfazowe, wirniki klatkowe, jed-nostopniowe – spełniają wymogi rozporządzenia 640/2009 dotyczące ekoprojektu.</p> <p>Spełniają wymogi rozporządzenia 547/2012 dotyczącego ekoprojektu dla pomp wodnych.</p> <p>stosowanymi normami zharmonizowanymi, a w szczególności: patrz poprzednia strona</p>
---

<p><b>RU</b> <b>Декларация о соответствии Европейским нормам</b></p> <p>Настоящим документом заявляем, что данный агрегат в его объеме поставки соответствует следующим нормативным документам:</p> <p><b>Директивы ЕС в отношении машин 2006/42/ЕС</b></p> <p>Требования по безопасности, изложенные в директиве по низковольтному напряжению, соблюдаются согласно приложению I № 1.5.1 директивы в отношении машин 2006/42/EG.</p> <p><b>Электромгнитная устойчивость 2004/108/ЕС</b> <b>Директива о продукции, связанной с энергопотреблением 2009/125/ЕС</b></p> <p>Используемые асинхронные электродвигатели 50 Гц – трехфазного тока, короткозамкнутые, одноступенчатые – соответствуют требованиям к экодизайну Соответствует требованиям к экодизайну предписания 547/2012 для водных насосов.</p> <p>Используемые согласованные стандарты и нормы, в частности: см. предыдущую страницу</p>
---

<p><b>EL</b> <b>Διήλωση συμμόρφωσης στις ΕΕ</b></p> <p>Διηλώνουμε ότι το προϊόν αυτό ε' αυτη την κατάσταση παράδοσης ικανοποιεί τις ακόλουθες διατάξεις:</p> <p><b>Οδηγίες ΕΚ για μηχανήματα 2006/42/ΕΚ</b></p> <p>Οι απαιτήσεις προστασίας, τις οδηγίες γαμνητικής τάσης τηρούνται σύμφωνα με το παράρτημα Ι, αρ. 1.5.1 της οδηγίας σχετικά με τα μηχανήματα 2006/42/ΕΕ.</p> <p><b>Ηλεκτρομαγνητική συμβατότητα ΕΚ-2004/108/ΕΚ</b> <b>Ευρωπαϊκή οδηγία για συνδόμενα με την ενέργεια προϊόντα 2009/125/ΕΚ</b></p> <p>Οι χρησιμοποιούμενοι επαγωγικοί ηλεκτροκινητήρες 50 Ηz – τριφασικοί, βρόμαξς κλωβού, μονοβρόμιοι – ανταποκρίνονται στις απαιτήσεις οικολογικού σχεδιασμού του κανονισμού 640/2009.</p> <p>Εύμκρωνα με τις απαιτήσεις οικολογικού σχεδιασμού του κανονισμού 547/2012 για ύβρανατίες.</p> <p>Εναρμονισμένα χρησιμοποιούμενα πρότυπα, ιδιαιτέρως: βλέπε προηγούμενη σελίδα</p>
---

<p><b>TR</b> <b>CE Uygunluk Teyid Belgesi</b></p> <p>Bu cihazın teslim edildiği şekilde aşağıdaki standartlara uygun olduğunu teyid ederiz:</p> <p><b>AB-Makina Standartları 2006/42/EG</b></p> <p>Açıkça gerilim yönetmesinin koruma hedefleri, 2006/42/AT makine yönetmesi EK I no. 1.5.1'e uygundur.</p> <p><b>Elektromanyetik Uyumluluk 2004/108/EG</b> <b>Enjeri ile ilgili ürünlerin çevreye duyarlı tasarımına ilişkin yönetmelik 2009/125/AT</b></p> <p>Kullanılan 50 Hz induksiyon elektromotorları – trifaze akım, sincap kafes motor, tek kademeli – 640/2009 Düzlenemesinde ekolojik tasarımla ilgili gerekliliklere uygundur.</p> <p>Su pompaları ile ilgili 547/2012 Düzlenemesinde ekolojik tasarımı ilişkin gerekliliklere uygundur.</p> <p>kisim kullanılan standartlar için: bkz. bir önceki sayfa</p>
--

<p><b>RO</b> <b>EC-Declarație de conformitate</b></p> <p>Prin prezenta declarăm că acest produs așa cum este livrat, coresponde cu următoarele prevederi aplicabile:</p> <p><b>Directiva CE pentru mașini 2006/42/EG</b></p> <p>Sunt respectate obiectivele de protecție din directiva privind joasa tensiune conform Anexei I, Nr. 1.5.1, din directiva privind mașinile 2006/42/CE.</p> <p><b>Compatibilitatea electromagnetică – directiva 2004/108/EG</b> <b>Directivă privind produsele cu impact energetic 2009/125/CE</b></p> <p>Electromotoarele cu inducție, de 50 Hz, utilizate – curent alternativ, motor în scurtcircuit, cu o treaptă – sunt în conformitate cu parametrii ecologici cuprinși în Ordonanța 640/2009.</p> <p>În conformitate cu parametrii ecologici cuprinși în Ordonanța 547/2012 pentru pompe de apă.</p> <p>standarde armonizate aplicate, îndeosebi: vezi pagina precedentă</p>
--

<p><b>ET</b> <b>EÜ vastastadeklaratsioon</b></p> <p>Käesolevaga tõendame, et see toode vastab järgmistele asjakohastele direktiividele:</p> <p><b>Masindirektiiv 2006/42/EÜ</b></p> <p>Madalpingedirektiivi kaitsese-eesmärgid on täidetud vastavalt masinate direktiivi 2006/42/EÜ I lisa punktile 1.5.1.</p> <p><b>Elektromagnetilise ühilduvuse direktiiv 2004/108/EÜ</b> <b>Energiamõjuga toodete direktiiv 2009/125/EÜ</b></p> <p>Kasutatud 50 Hz vahelduvvoolu elektromootorit (vahelduvvool, lühisrootor, üheaastmeline) vastavad määrsuse 640/2009 sätestatud ökodisaini nõudele.</p> <p>Kooskõlas veepumpade määrsuse 547/2012 sätestatud ökodisaini nõuega.</p> <p>kohaldatud harmoneeritud standardid, eriti: vt eelmist lk</p>
--

<p><b>LV</b> <b>EC – atbilstības deklarācija</b></p> <p>Ar šo mēs apliecinām, ka šis izstrādājums atbilst sekojošiem noteikumiem:</p> <p><b>Masīnu direktīva 2006/42/EK</b></p> <p>Zemsprieguma direktīvas drošības mērķi tiek ievēroti atbilstoši Masīnu direktīvas 2006/42/EK</p> <p>Pielikumam I, Nr. 1.5.1.</p> <p><b>Elektromagnētiskās savietojamības direktīva 2004/108/EK</b> <b>Direktīva 2009/125/EG par ar enerģiju saistītiem produktiem</b></p> <p>Izmantotie 50 Hz indukcijas elektromotori – maīstrāva, trīsfāzu rotora motors, vienkāpakis – atbilst Regulas Nr. 640/2009 ekodizaīna prasībām.</p> <p>Atbilstošī Regulas Nr. 547/2012 ekodizaīna prasībām īdēnsnīpkiem.</p> <p>piemēroti harmonizēti standarti, tai skaitā: skatīt iepriekšējo lappusi</p>
--

<p><b>LT</b> <b>EB atitikties deklaracija</b></p> <p>Šiuo pažymima, kad šis gaminyas atitinka šias normas ir direktivas:</p> <p><b>Masīnu direktīva 2006/42/EB</b></p> <p>Ļaizomas Zemos Jampos direktīvos keliamy saugos reikalavimy pagal Masiny direktīvos 2006/42/EB I priedo 1.5.1 punkty.</p> <p><b>Elektromagnetinis suderiamumas direktīva 2004/108/EB</b> <b>Su energija susijusiy produktuy direktīva 2009/125/EB</b></p> <p>Naudojami 50 Hz indukciniai elektriniai varikliai – trifazys Jampos, su varineliu rotoriumi, vienos pakopos – atitinka ekologinio projektyavimo reikalavimus pagal Reglamenty 640/2009.</p> <p>Atitinka ekologinio projektyavimo reikalavimus pagal Reglamenty 547/2012 del vandens siurbliuy.</p> <p>pritaikytus vieningus standartus, o būtent: žr. ankstesniame puslapyje</p>
---

<p><b>SK</b> <b>ES vyhlášení o zhode</b></p> <p>Týmto vyhlasujeme, že konštrukcie tejto konštrukčnej série v dodanom vyhotovení vyhovujú nasledujúcim príslušným ustanoveniam:</p> <p><b>Stroje – smernica 2006/42/ES</b></p> <p>Bezpečnostné ciele smernice o nízkom napätí sú dodržiavané v zmysle prílohy I, čl. 1.5.1 smernice o strojových zariadeniach 2006/42/ES.</p> <p><b>Elektromagnetická zhoda – smernica 2004/108/ES</b> <b>Smernica 2009/125/ES o energeticky významných výrobkoch</b></p> <p>Použitú 50 Hz indukčnú elektromotory – jednostupňové, na trojfázový striedavý prúd, s rotormi nakrátko – zodpovedajú požiadavkám na ekodizajn uvedeným v nariadení 640/2009.</p> <p>V súlade s požiadavkami na ekodizajn uvedenými v nariadení 547/2012 pre vodné čerpadlá.</p> <p>používané harmonizované normy, najmä: pozri predchádzajúcu stranu</p>
--

<p><b>SL</b> <b>ES – izjava o skladnosti</b></p> <p>Izjavljamo, da dobavljene vrste izvedbe te serije ustrezajo sledečim zadevnim določilom:</p> <p><b>Direktiva o strojih 2006/42/ES</b></p> <p>Cilji Direktive o nizkonapetostni opremi so v skladu s prilogo I, št. 1.5.1 Direktive o strojih 2006/42/EG doseženi.</p> <p><b>Direktiva o elektromagnetni združljivosti 2004/108/ES</b> <b>Direktiva 2009/125/EG za okoljsko primerno zasnovane izdelke, povezane z energijo</b></p> <p>Uporabljeni 50 Hz indukcijski elektromotorji – trifazni tok, kletkasti rotor, enostopenjski – izpolnjujejo zahteve za okoljsko primerno zasnovno iz Uredbe 640/2009.</p> <p>Izpolnjujejo zahteve za okoljsko primerno zasnovno iz Uredbe 547/2012 za vodne črpalke.</p> <p>uporabljeni harmonizirani standardi, predvsem: glejte prejšnjo stran</p>
---

<p><b>BG</b> <b>EO-Декларация за съответствие</b></p> <p>Декларираме, че продуктът отговаря на следните изисквания:</p> <p><b>Машина директива 2006/42/EO</b></p> <p>Целите за защита на разпоредбата за ниско напрежение са съставени съгласно Приложение I, № 1.5.1 от Директивата за машини 2006/42/ЕС.</p> <p><b>Електромагнитна съвместимост – директива 2004/108/EO</b> <b>Директива за продуктите, свързани с енергопотреблението 2009/125/EO</b></p> <p>Използваните индукционни електродвигатели 50 Hz – трифазен ток, твърдиращи се лагери, едностъпални – отговарят на изискванията за екодизайн на Регламент 640/2009.</p> <p>Съгласно изискванията за екодизайн на Регламент 547/2012 за водни помпи.</p> <p>Хармонизирани стандарти: вж. предната страница</p>
--

<p><b>MT</b> <b>Dikjarazzjoni ta' konformità KE</b></p> <p>B'dan il-mezz, niddikjaraw li l-prodotti tas-serje jissodisfaw id-dispożizzjonijiet relevanti li ġejjin:</p> <p><b>Makkinarju – Direttiva 2006/42/KE</b></p> <p>L-obiettivi tas-sigurtà tad-Direttiva dwar il-Vultaġġ Baxx huma konformi mal-Anness I, Nru 1.5.1 tad-Direttiva dwar il-Makkinarju 2006/42/KE.</p> <p><b>Kompatibilità elettromagnetica – direttiva 2004/108/KE</b> <b>Konġin Gwida 2009/125/KE dwar prodotti relatati mal-użu tal-enerġija</b></p> <p>Il-moturi elettriski "induzzjoni" ta' 50 Hz użati- tliet fażijiet, squirrel-cage, singola - jissodisfaw ir-rekwiżiti tal-ekodisain tal-Regolament 640/2009.</p> <p>bi'mod partikolar: ara l-paġna ta' qabel</p>
--

<p><b>HR</b> <b>EZ izjava o sukladnosti</b></p> <p>Ovim izjavljujemo da vrste konstrukcije serije u isporučenju izvedbi odgovaraju sljedećim važećim propisima:</p> <p><b>EZ smjernica o strojevima 2006/42/EZ</b></p> <p>Ciljevi zaštite smjernice o niskom naponu ispunjeni su sukladno prilugu I, br. 1.5.1 smjernice o strojevima 2006/42/EZ.</p> <p><b>Elektromagnetna kompatibilnost – smjernica 2004/108/EZ</b> <b>Smjernica za proizvode relevantne u pogledu potrošnje energije 2009/125/EZ</b></p> <p>Korišteni 50 Hz-ni indukcijski elektromotori – trofazni, s kratko spojenim rotorom, jednostupanjski – odgovaraju zahtjevima za ekološki dizajn iz uredba 640/2009.</p> <p>primijenjene harmonizirane norme, posebno: vidjeti prethodnu stranicu</p>
---

<p><b>SR</b> <b>EZ izjava o uskladenosti</b></p> <p>Ovim izjavljujemo da vrste konstrukcije serije u isporučenju verziji odgovaraju sledećim važećim propisima:</p> <p><b>EZ direktiva za mašine 2006/42/EZ</b></p> <p>Ciljevi zaštite direktive za niski napon ispunjeni su u skladu sa prilogom I, br. 1.5.1 direktive za mašine 2006/42/EZ.</p> <p><b>Elektromagnetna kompatibilnost – direktiva 2004/108/EZ</b> <b>Direktiva za proizvode relevantne u pogledu potrošnje energije 2009/125/EZ</b></p> <p>Korišćeni 50 Hz-ni indukcioni elektromotori – trofazni, s kratkospojenim rotorom, jednostepeni – odgovaraju zahtevima za ekološki dizajn iz uredba 640/2009.</p> <p>primenjeni harmonizovani standardi, a posebno: vidji prethodnu stranu</p>
--







## Wilo – International (Subsidiaries)

### Argentina

WILO SALMSON  
Argentina S.A.  
C1295ABI Ciudad  
Autónoma de Buenos Aires  
T + 54 11 4361 5929  
info@salmson.com.ar

### Australia

WILO Australia Pty Limited  
Murrarrie, Queensland,  
4172  
T +61 7 3907 6900  
chris.dayton@wilo.com.au

### Austria

WILO Pumpen  
Österreich GmbH  
2351 Wiener Neudorf  
T +43 507 507-0  
office@wilo.at

### Azerbaijan

WILO Caspian LLC  
1014 Baku  
T +994 12 5962372  
info@wilo.az

### Belarus

WILO Bel OOO  
220035 Minsk  
T +375 17 2535363  
wilo@wilo.by

### Belgium

WILO SA/NV  
1083 Ganshoren  
T +32 2 4823333  
info@wilo.be

### Bulgaria

WILO Bulgaria Ltd.  
1125 Sofia  
T +359 2 9701970  
info@wilo.bg

### Brazil

WILO Brasil Ltda  
Jundiaí – São Paulo – Brasil  
ZIP Code: 13.213-105  
T +55 11 2923 (WILO)  
9456  
wilo@wilo-brasil.com.br

### Canada

WILO Canada Inc.  
Calgary, Alberta T2A 5L4  
T +1 403 2769456  
bill.lowe@wilo-na.com

### China

WILO China Ltd.  
101300 Beijing  
T +86 10 58041888  
wiloobj@wilo.com.cn

### Croatia

Wilo Hrvatska d.o.o.  
10430 Samobor  
T +38 51 3430914  
wilo-hrvatska@wilo.hr

### Czech Republic

WILO CS, s.r.o.  
25101 Cestlice  
T +420 234 098711  
info@wilo.cz

### Denmark

WILO Danmark A/S  
2690 Karlslunde  
T +45 70 253312  
wilo@wilo.dk

### Estonia

WILO Eesti OÜ  
12618 Tallinn  
T +372 6 509780  
info@wilo.ee

### Finland

WILO Finland OY  
02330 Espoo  
T +358 207401540  
wilo@wilo.fi

### France

WILO S.A.S.  
78390 Bois d'Arcy  
T +33 1 30050930  
info@wilo.fr

### Great Britain

WILO (U.K.) Ltd.  
Burton Upon Trent  
DE14 2WJ  
T +44 1283 523000  
sales@wilo.co.uk

### Greece

WILO Hellas AG  
14569 Anixi (Attika)  
T +302 10 6248300  
wilo.info@wilo.gr

### Hungary

WILO Magyarország Kft  
2045 Törökbálint  
(Budapest)  
T +36 23 889500  
wilo@wilo.hu

### India

WILO India Mather and  
Platt Pumps Ltd.  
Pune 411019  
T +91 20 27442100  
services@matherplatt.com

### Indonesia

WILO Pumps Indonesia  
Jakarta Selatan 12140  
T +62 21 7247676  
citrawilo@cbn.net.id

### Ireland

WILO Ireland  
Limerick  
T +353 61 227566  
sales@wilo.ie

### Italy

WILO Italia s.r.l.  
20068 Peschiera  
Borromeo (Milano)  
T +39 25538351  
wilo.italia@wilo.it

### Kazakhstan

WILO Central Asia  
050002 Almaty  
T +7 727 2785961  
info@wilo.kz

### Korea

WILO Pumps Ltd.  
618-220 Gangseo, Busan  
T +82 51 950 8000  
wilo@wilo.co.kr

### Latvia

WILO Baltic SIA  
1019 Riga  
T +371 6714-5229  
info@wilo.lv

### Lebanon

WILO LEBANON SARL  
Jdeideh 1202 2030  
Lebanon  
T +961 1 888910  
info@wilo.com.lb

### Lithuania

WILO Lietuva UAB  
03202 Vilnius  
T +370 5 2136495  
mail@wilo.lt

### Morocco

WILO MAROC SARL  
20600 CASABLANCA  
T +212 (0) 5 22 66 09  
24/28  
contact@wilo.ma

### The Netherlands

WILO Nederland b.v.  
1551 NA Westzaan  
T +31 88 9456 000  
info@wilo.nl

### Norway

WILO Norge AS  
0975 Oslo  
T +47 22 804570  
wilo@wilo.no

### Poland

WILO Polska Sp. z o.o.  
05-506 Lesznowola  
T +48 22 7026161  
wilo@wilo.pl

### Portugal

Bombas Wilo – Salmson  
Portugal Lda.  
4050-040 Porto  
T +351 22 2080350  
bombas@wilo.pt

### Romania

WILO Romania s.r.l.  
077040 Com. Chiajna  
Jud. Ilfov  
T +40 21 3170164  
wilo@wilo.ro

### Russia

WILO Rus ooo  
123592 Moscow  
T +7 495 7810690  
wilo@wilo.ru

### Saudi Arabia

WILO ME – Riyadh  
Riyadh 11465  
T +966 1 4624430  
wshoula@wataniaind.com

### Serbia and Montenegro

WILO Beograd d.o.o.  
11000 Beograd  
T +381 11 2851278  
office@wilo.rs

### Slovakia

WILO CS s.r.o., org. Zložka  
83106 Bratislava  
T +421 2 33014511  
info@wilo.sk

### Slovenia

WILO Adriatic d.o.o.  
1000 Ljubljana  
T +386 1 5838130  
wilo.adriatic@wilo.si

### South Africa

Salmson South Africa  
1610 Edenvale  
T +27 11 6082780  
errol.cornelius@  
salmson.co.za

### Spain

WILO Ibérica S.A.  
28806 Alcalá de Henares  
(Madrid)  
T +34 91 8797100  
wilo.iberica@wilo.es

### Sweden

WILO Sverige AB  
35246 Växjö  
T +46 470 727600  
wilo@wilo.se

### Switzerland

EMB Pumpen AG  
4310 Rheinfelden  
T +41 61 83680-20  
info@emb-pumpen.ch

### Taiwan

WILO Taiwan Company Ltd.  
Sanhong Dist., New Taipei  
City 24159  
T +886 2 2999 8676  
nelson.wu@wilo.com.tw

### Turkey

WILO Pompa Sistemleri  
San. ve Tic. A.S.,  
34956 İstanbul  
T +90 216 2509400  
wilo@wilo.com.tr

### Ukraine

WILO Ukraina t.o.w.  
01033 Kiev  
T +38 044 2011870  
wilo@wilo.ua

### United Arab Emirates

WILO Middle East FZE  
Jebel Ali Free Zone – South  
PO Box 262720 Dubai  
T +971 4 880 91 77  
info@wilo.ae

### USA

WILO USA LLC  
Rosemont, IL 60018  
T +1 866 945 6872  
info@wilo-usa.com

### Vietnam

WILO Vietnam Co Ltd.  
Ho Chi Minh City, Vietnam  
T +84 8 38109975  
nkminh@wilo.vn

# wilo

Pioneering for You

WILO SE  
Nortkirchenstraße 100  
D-44263 Dortmund  
Germany  
T +49(0)231 4102-0  
F +49(0)231 4102-7363  
wilo@wilo.com  
www.wilo.com