

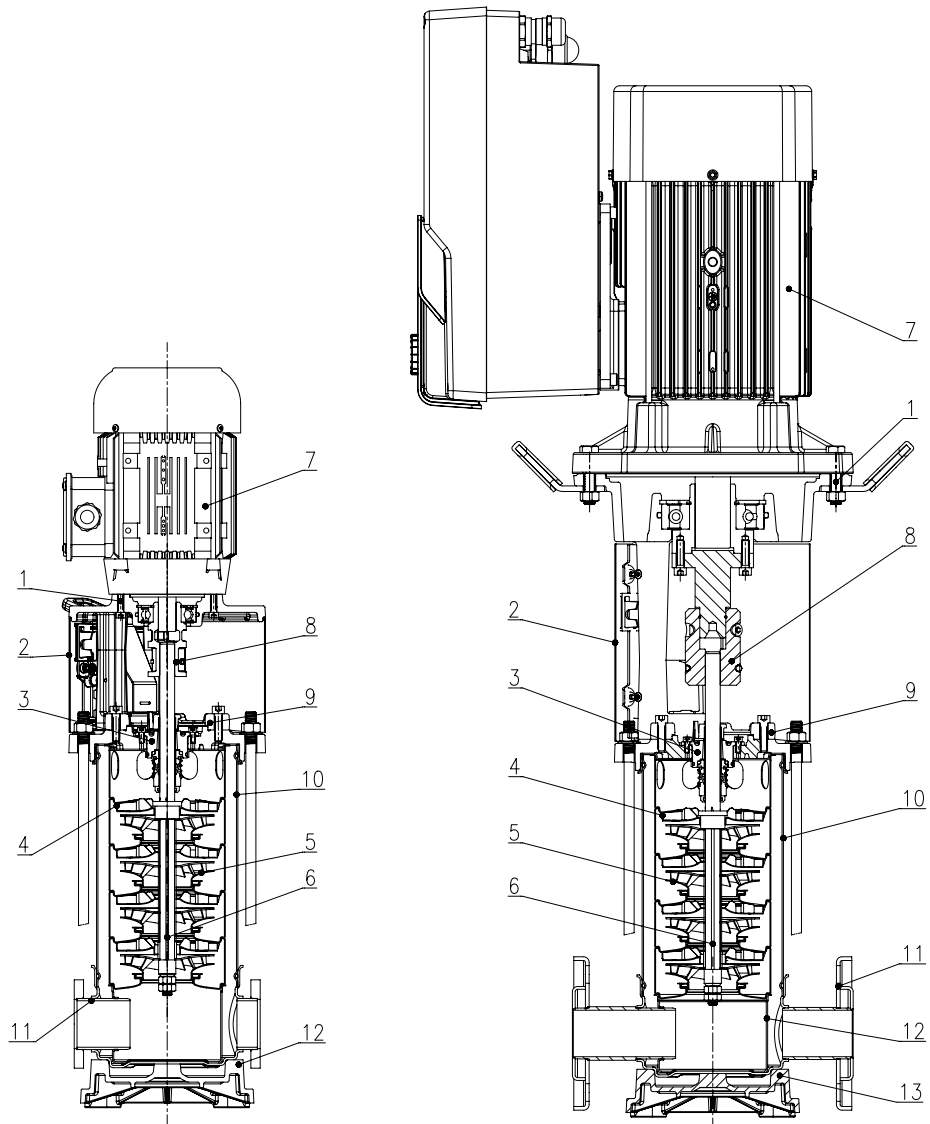
## Wilo-Helix V, FIRST V, 2.0-VE 22-36-52



da Monterings- og driftsvejledning



Fig. 1



FIRST

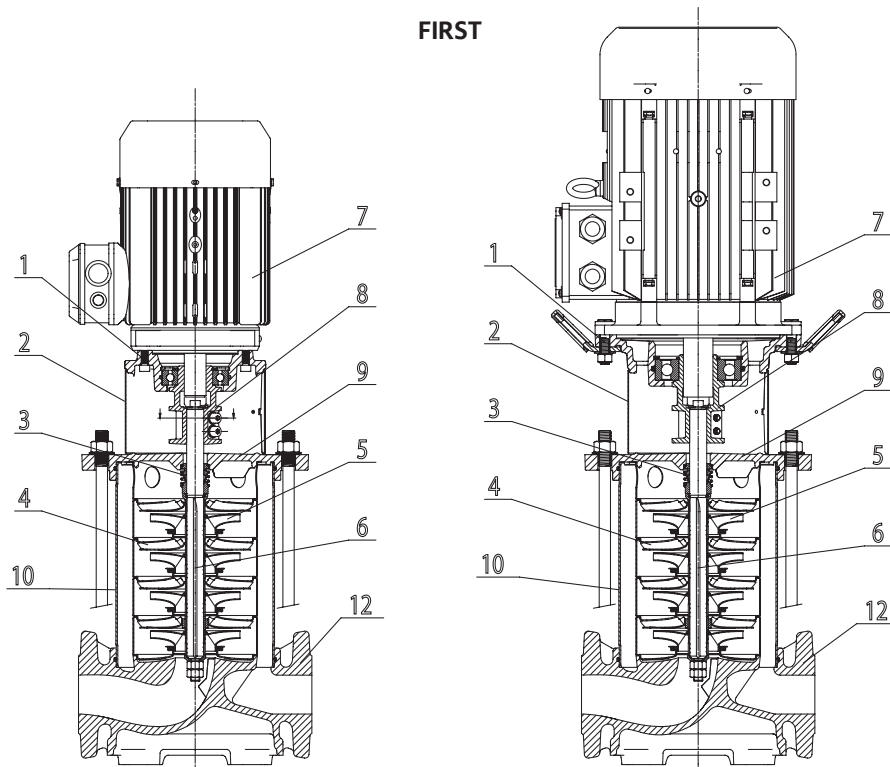


Fig. 2

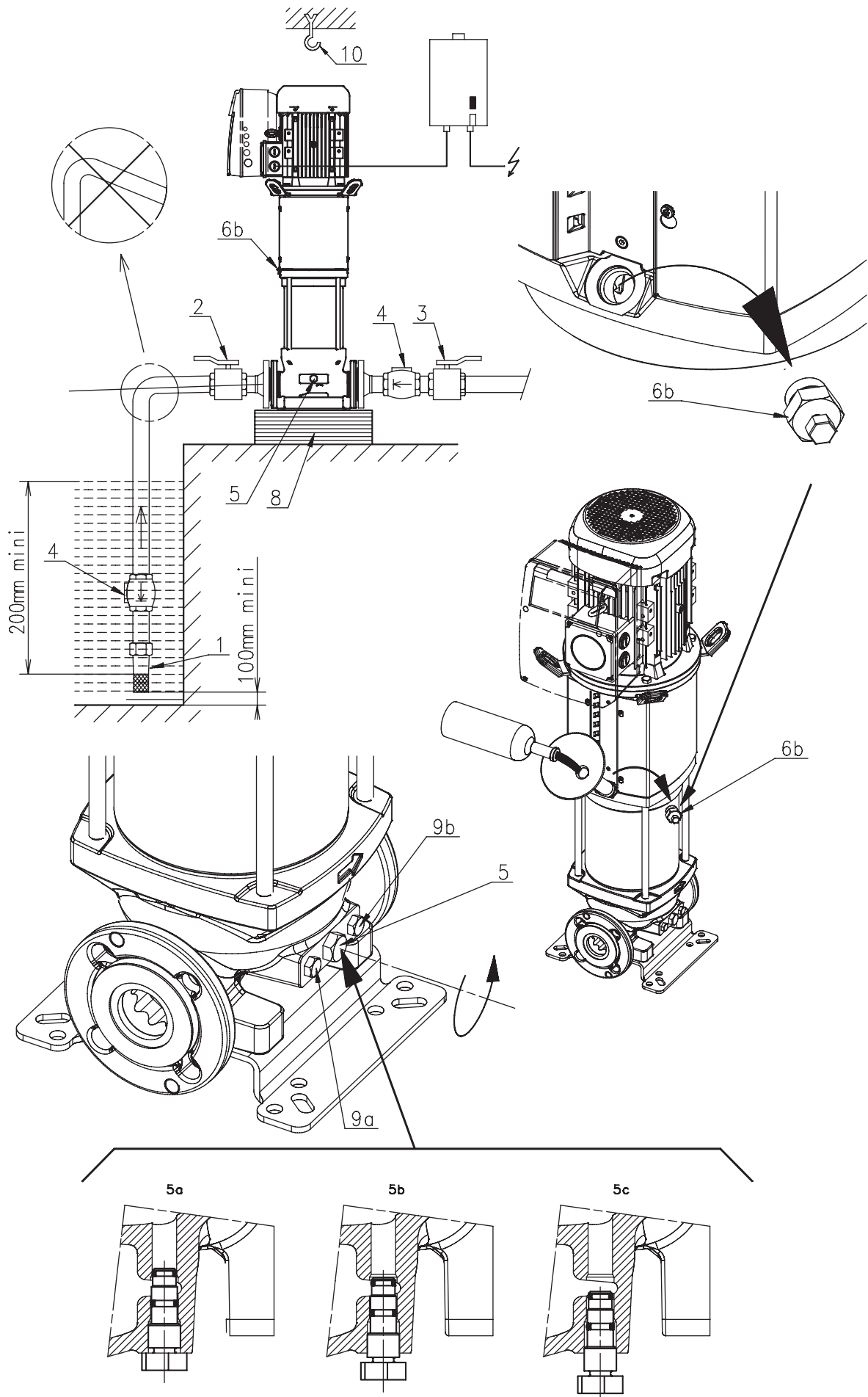


Fig. 3

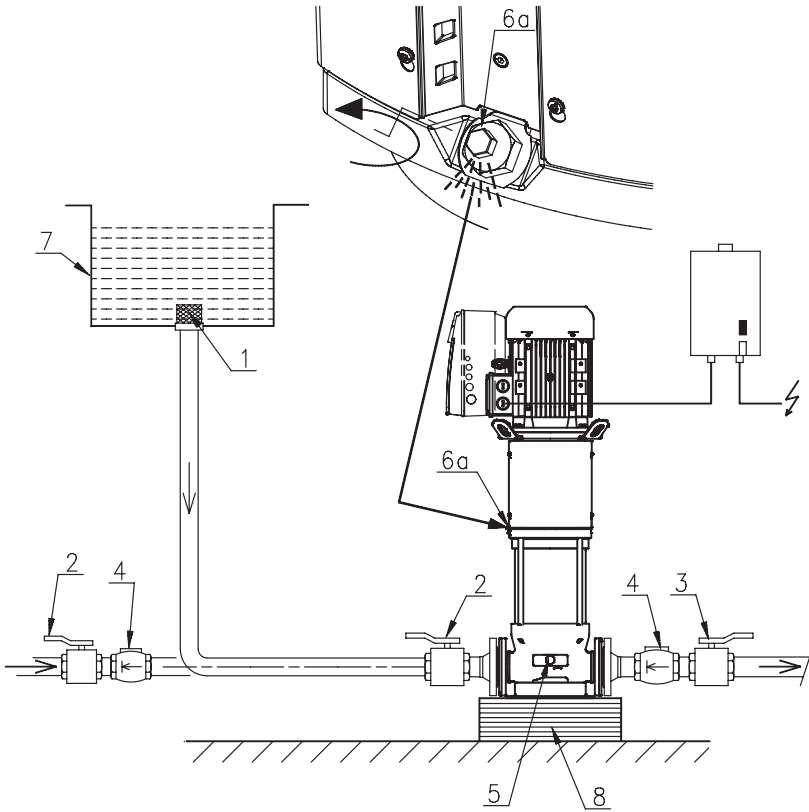


Fig. 5

MOT. 230-400V (220-380V/240-415V)

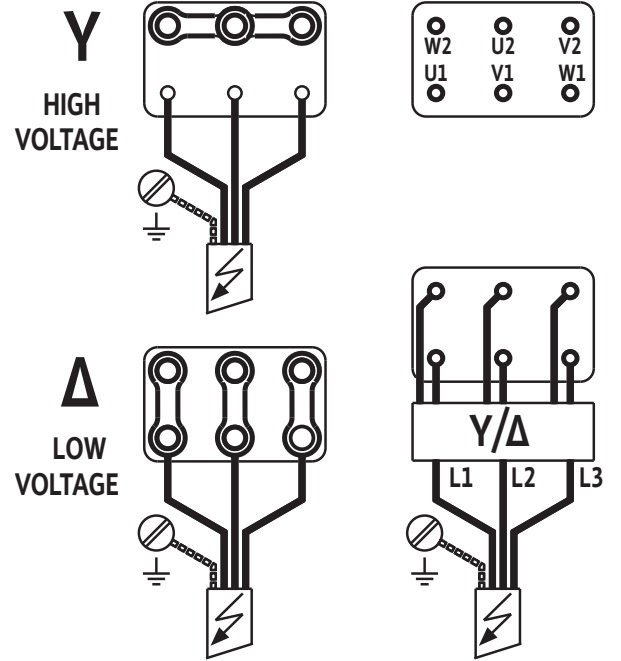


Fig. 6

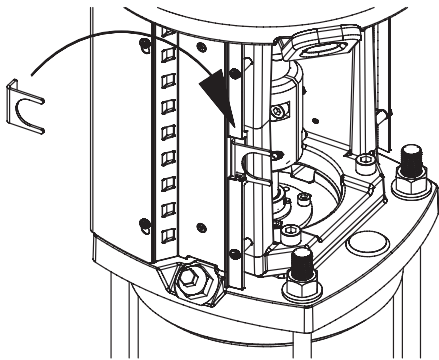


Fig. 7

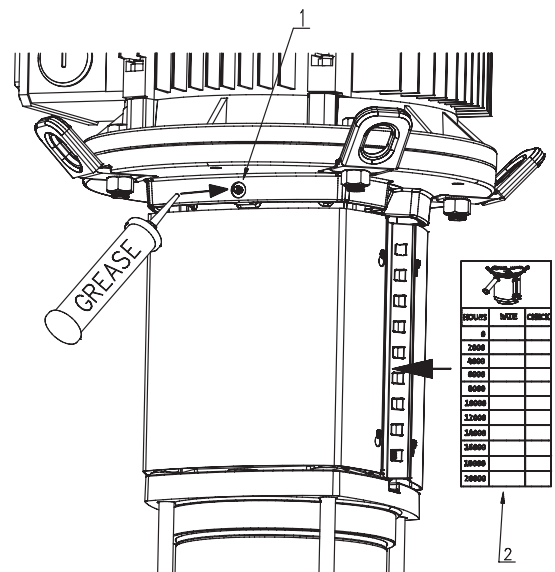
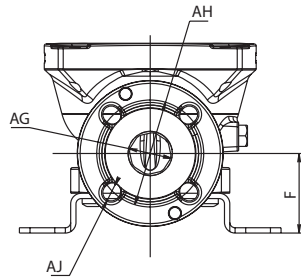
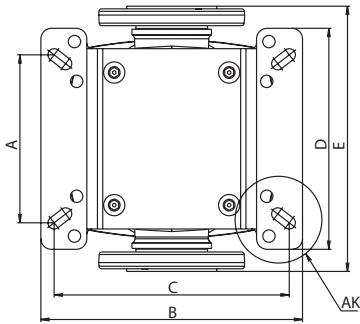


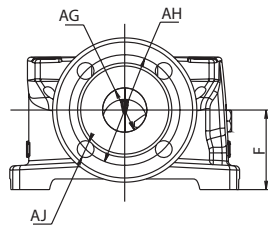
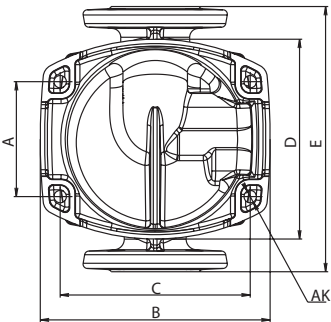
Fig. 4



Material code - 2 - 3

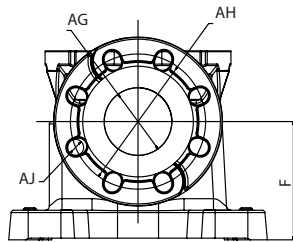
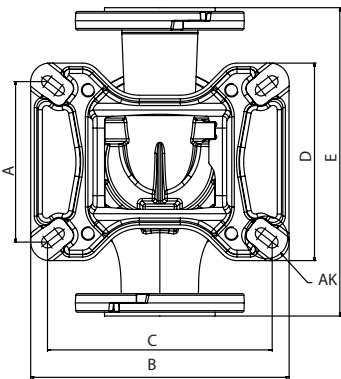
Type		(mm)									
		A	B	C	D	E	F	G	H	J	K
Helix V(F), 2.0-VE 22	PN16/PN25/ PN30	130	296	215	250	300	90	DN50	125	4 x M16	16 x Ø14
Helix V(F), 2.0-VE 36	PN16 or PN25/PN30	170 or 220	296	240 or 220	250	320	105	DN65	145	4 x M16 8 x M16	
Helix V(F), 2.0-VE 52	PN16/PN25/ PN30	190 or 220	296	266 or 220	250	365	140	DN80	160	8 x M16	

Material code - 4 - 5



Type		(mm)									
		A	B	C	D	E	F	G	H	J	K
Helix FIRST V(F) 22	PN16/PN25/ PN30	130	260	215	226	300	90	DN50	125	4 x M16	4 x Ø14
Helix FIRST V(F) 36	PN16 or PN25/PN30	170	294	240	226	320	105	DN65	145	4 x M16 8 x M16	
Helix FIRST V(F) 52	PN16/PN25/ PN30	190 or 170	295	266 or 240	226	365	140	DN80	160	8 x M16	

Material code - 1



Type		(mm)									
		A	B	C	D	E	F	G	H	J	K
Helix V(F), 2.0-VE 22	PN16/PN25	130	262	215	226	300	90	DN50	125	4 x M16	4 x Ø14
Helix V(F), 2.0-VE 36	PN16 or PN25	170	282	240	212	320	105	DN65	145	4 x M16 8 x M16	
Helix V(F), 2.0-VE 52	PN16/PN25	190 or 170	306	266 or 240	234	365	140	DN80	160	8 x M16	

Fig. 8

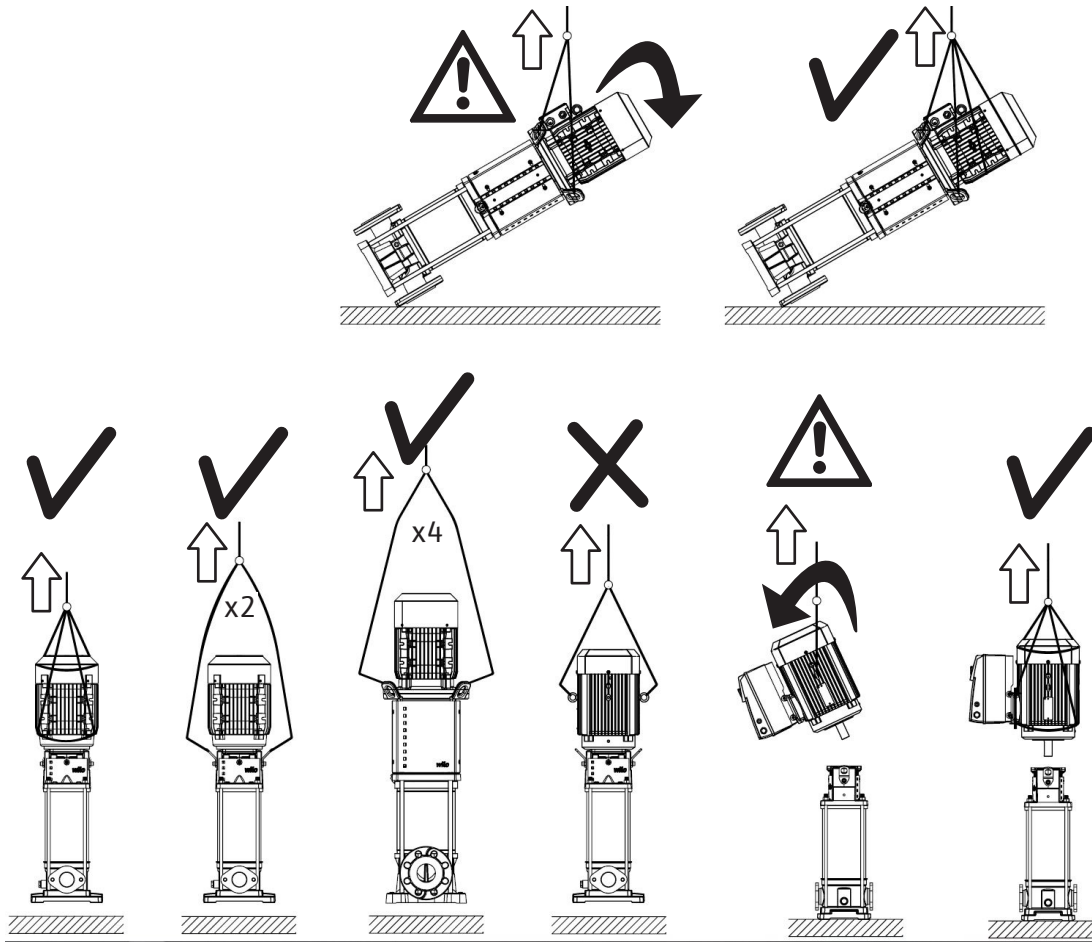


Fig. 9

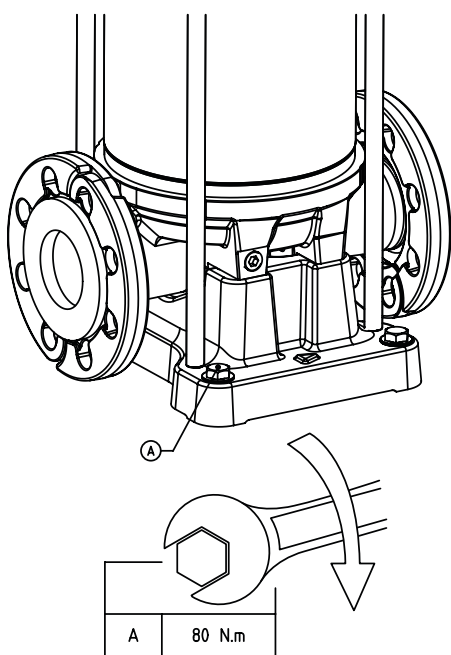
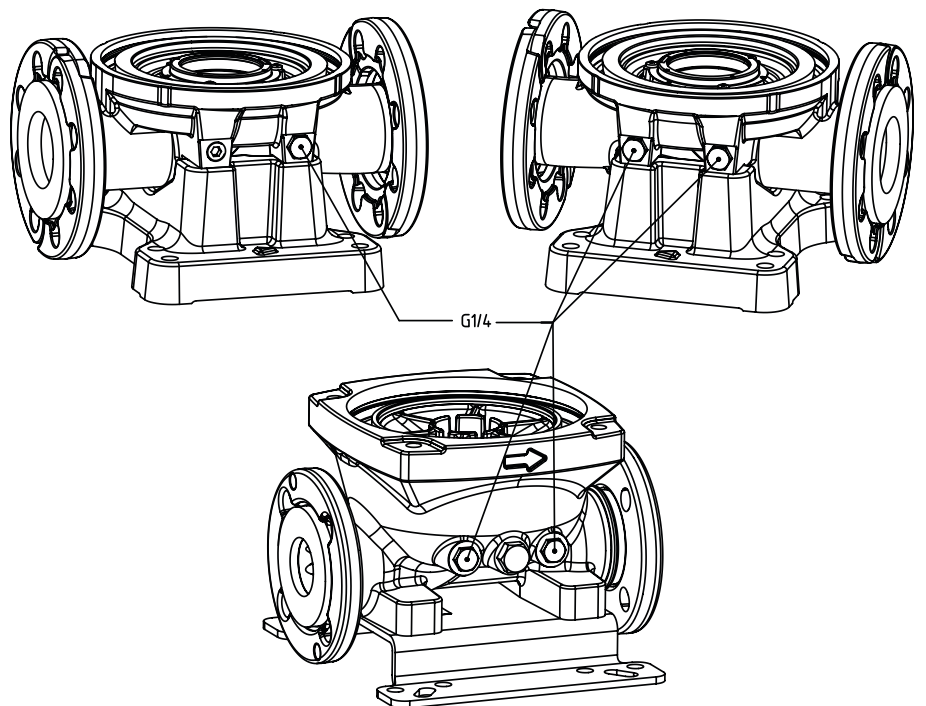


Fig. 10









## Indholdsfortegnelse

<b>1 Generelt</b> .....	<b>11</b>
1.1 Om dette dokument .....	11
<b>2 Sikkerhed</b> .....	<b>11</b>
2.1 Markering af anvisninger i driftsvejledningen .....	11
2.2 Personalekvalifikationer .....	12
2.3 Risici, såfremt sikkerhedsforskrifterne ikke følges .....	12
2.4 Sikkerhedsbevidst arbejde .....	12
2.5 Sikkerhedsforskrifter for brugeren .....	12
2.6 Sikkerhedsforskrifter ved installations- og vedligeholdelsesarbejder .....	12
2.7 Egne ændringer og reservedelsfremstilling .....	12
2.8 Ikke tilladte driftsbetingelser .....	12
<b>3 Transport og midlertidig opbevaring</b> .....	<b>12</b>
<b>4 Anvendelsesformål</b> .....	<b>13</b>
4.1 Anvendelsesområder .....	13
<b>5 Tekniske data</b> .....	<b>13</b>
5.1 Typekode .....	13
5.2 Dataoversigt .....	14
5.3 Leveringsomfang .....	14
5.4 Tilbehør .....	14
<b>6 Beskrivelse og funktion</b> .....	<b>15</b>
6.1 Produktbeskrivelse .....	15
6.2 Produktets udformning .....	16
<b>7 Installation og elektrisk tilslutning</b> .....	<b>16</b>
7.1 Ibrugtagning .....	16
7.2 Installation .....	16
7.3 Rørtilslutning .....	17
7.4 Motortilslutning for pumpe med fritliggende aksel (uden motor) .....	18
7.5 Elektrisk tilslutning .....	19
7.6 Drift med frekvensomformer .....	19
<b>8 Ibrugtagning</b> .....	<b>19</b>
8.1 Systempåfyldning - udluftning .....	19
8.2 Opstart .....	20
<b>9 Vedligeholdelse</b> .....	<b>21</b>
<b>10 Fejl, årsager og afhjælpning</b> .....	<b>21</b>
<b>11 Reservedele</b> .....	<b>22</b>
<b>12 Bortskaffelse</b> .....	<b>22</b>

## 1 Generelt

### 1.1 Om dette dokument

Den originale driftsvejledning er på engelsk. Alle andre sprogversioner af denne vejledning er oversættelser af den originale driftsvejledning.

Denne monterings- og driftsvejledning er en integreret del af produktet. Den skal altid opbevares i nærheden af det sted, hvor produktet er installeret. Korrekt brug og betjening af produktet forudsætter, at vejledningen overholdes nøje.

Denne monterings- og driftsvejledning er tilpasset produktets version og de gældende sikkerhedsstandarder på tidspunktet for dokumentets trykning.

## 2 Sikkerhed

Denne monterings- og driftsvejledning indeholder grundlæggende anvisninger, som skal overholdes ved installation, drift og vedligeholdelse. Derfor skal montøren samt de ansvarlige fagfolk/den ansvarlige operatør altid læse monterings- og driftsvejledningen før installation og ibrugtagning.

Ikke kun de generelle sikkerhedsforskrifter i dette afsnit om sikkerhed skal overholdes, men også de specielle sikkerhedsforskrifter, som er nævnt i følgende afsnit om fare-symboler.

- Tilskadekomst som følge af elektriske, mekaniske og bakteriologiske faktorer samt elektromagnetiske felter.
- Skader på miljøet i forbindelse med lækage af farlige stoffer.
- Beskadigelse af installationen.
- Svigt af vigtige produktfunktioner.

### 2.1 Markering af anvisninger i driftsvejledningen

#### Symboler:



#### ADVARSEL

Generelt sikkerhedssymbol



#### ADVARSEL

Elektriske farer



#### BEMÆRK

Bemærkninger

#### Signalord

#### FARE

Overhængende fare.

Kan medføre død eller alvorlig tilskadekomst, hvis faren ikke undgås.

#### ADVARSEL

Manglende overholdelse kan medføre (meget) alvorlig tilskadekomst.

#### FORSIGTIG

Der er risiko for, at produktet bliver ødelagt. "Forsigtig" anvendes, såfremt produktet er i fare, hvis brugeren ikke overholder anvisningerne.

#### BEMÆRK

Bemærkning med nyttig information til brugeren om produktet. Den indeholder råd og vejledning til brugeren ved problemer.

- 2.2 Personalekvalifikationer**
- Personalet, der udfører installation, betjening og vedligeholdelse, skal være i besiddelse af de relevante kvalifikationer til dette arbejde. Ejeren skal fastlægge personalets ansvarsområder, retningslinjerne og sikre tilstrækkelig supervision. Hvis medarbejderne ikke har den nødvendige viden, skal de uddannes og instrueres. Efter anmodning fra ejeren kan dette om nødvendigt udføres af producenten af produktet.
- 2.3 Risici, såfremt sikkerhedsforskrifterne ikke følges**
- Manglende overholdelse af sikkerhedsforskrifterne kan udsætte personer, miljøet og produktet/anlægget for fare. Manglende overholdelse af sikkerhedsforskrifterne medfører, at alle skadeserstatningskrav bortfalder. Overtrædelse af sikkerhedsforskrifterne kan eksempelvis medføre følgende risici:
- Fare for personer som følge af elektriske, mekaniske og bakteriologiske faktorer
  - Fare for miljøet som følge af læk af farlige stoffer
  - Skade på ejendom
  - Svigt af vigtige funktioner på produktet/anlægget
  - Svigt af udspecificerede vedligeholdelses- og reparationsmetoder
- 2.4 Sikkerhedsbevidst arbejde**
- Sikkerhedsforskrifterne i denne monterings- og driftsvejledning, gældende nationale forskrifter til forebyggelse af ulykker samt ejerens eventuelle interne arbejds-, drifts- og sikkerhedsforskrifter skal overholdes.
- 2.5 Sikkerhedsforskrifter for brugeren**
- Dette udstyr er ikke egnet til at blive anvendt af personer (inkl. børn) med nedsatte fysiske, sensoriske eller mentale evner eller manglende erfaring og/eller viden, medmindre det sker under opsyn af en person, der er ansvarlig for deres sikkerhed, eller de modtager anvisninger fra denne person vedr. anvendelse af udstyret. Børn skal være under opsyn for at sikre, at de ikke leger med udstyret.
- Hvis varme eller kolde komponenter på produktet/anlægget kan medføre fare, skal disse på opstillingsstedet sikres mod berøring.
  - Berøringsbeskyttelse, som beskytter personalet mod at komme i kontakt med komponenter, der bevæger sig (f.eks. kobling), må ikke fjernes fra produkt, når det er i drift.
  - Utætheder (f.eks. akseltætning) af farlige pumpemedier (f.eks. eksplosiv, giftig, varm) skal afledes således, at der ikke opstår fare for personer eller miljø. Nationale lovmæssige bestemmelser skal overholdes.
  - Letantændelige materialer skal til enhver tid holdes på sikker afstand af produktet.
  - Fare på grund af elektrisk strøm skal forhindres. Anvisninger i henhold til lokale eller generelle forskrifter [IEC, VDE osv.] og fra de lokale energiforsyningsselskaber skal overholdes.
- 2.6 Sikkerhedsforskrifter ved installations- og vedligeholdelsesarbejder**
- Brugeren skal sørge for, at alle installations- og vedligeholdelsesarbejder udføres af autoriserede og kvalificerede fagfolk, som har læst monterings- og driftsvejledningen grundigt igennem, og som dermed har den fornødne viden
- Der må kun arbejdes på produktet/anlægget under stilstand. Fremgangsmåden for standsning af produktet/anlægget, som er beskrevet i monterings- og driftsvejledningen, skal altid overholdes.
- Umiddelbart efter arbejderne afsluttes, skal alle sikkerheds- og beskyttelsesanordninger hhv. sættes på plads eller i gang igen.
- 2.7 Egne ændringer og reservedelsfremstilling**
- Egne ændringer og reservedelsfremstilling bringer produktets/personalets sikkerhed i fare, og sætter producentens afgivne erklæringer vedrørende sikkerhed ud af kraft.
- Ændringer af produktet er kun tilladt efter aftale med producenten. Originale reservedele og tilbehør, der er godkendt af producenten, øger sikkerheden. Hvis der anvendes andre dele, hæfter producenten ikke for eventuelle konsekvenser heraf.
- 2.8 Ikke tilladte driftsbetingelser**
- Driftssikkerheden for det leverede produkt er kun garanteret ved korrekt anvendelse iht. afsnit 4 i driftsvejledningen. De grænseværdier, som fremgår af kataloget/data-bladet, må under ingen omstændigheder under- eller overskrides.
- 3 Transport og midlertidig opbevaring**
- Når du modtager pumpen, skal du kontrollere, at den ikke er blevet beskadiget under transporten. Hvis der konstateres transportskader, skal du tage de nødvendige forholdsregler i forhold til speditøren inden for den angivne tidsfrist.

**FORSIGTIG**

Ydre påvirkninger kan medføre skader. Hvis den leverede pumpe skal installeres på et senere tidspunkt, skal den opbevares på et tørt sted og beskyttes mod stød og udefrakommende påvirkninger (fugt, frost etc.).

Produktet skal rengøres grundigt inden midlertidig opbevaring. Produktet kan opbevares i mindst et år.

Håndtér pumpen forsigtigt, så anlægget ikke bliver beskadiget inden installationen.

## 4 Anvendelsesformål

Denne pumpe grundlæggende funktion er at pumpe varmt eller koldt vand, vand med glycol eller andre pumpemedier med lav viskositet, der ikke indeholder mineralisk olie, faste stoffer eller slibende partikler, eller materialer, der har lange fibre. Det kræver en godkendelse fra producenten, hvis pumpen skal anvendes til korrosive kemikalier.

**ADVARSEL****Eksplisionsfare**

Anvend ikke denne pumpe til håndtering af antændelige eller eksplosive væsker.

### 4.1 Anvendelsesområder

- Vandforsyning og trykforøgelse
- Industrielle cirkulationssystemer
- Procesvæsker
- Kølevandskredsløb
- Brandslukning og vaskestationer
- Vandingsanlæg osv.

## 5 Tekniske data

### 5.1 Typekode

Eksempel: Helix V2205 eller Helix2.0-VE2205/2-1/16/E/KS/400-50xxxx

Helix V(F)	Lodret højtrykscentrifugalpumpe med flere trin i inline-konstruktion
Helix FIRST V(F)	(F) = VdS-certificeret pumpeversion
Helix2.0-VE	Med frekvensomformer
22	Nominelt gennemstrømningsvolumen i m <sup>3</sup> /h
05	Antal pumpehjul
2	Antal trimmede pumpehjul (hvis de forefindes)
1	Pumpematerialekode 1 = pumpehus i rustfrit stål 1.4301 (AISI 304) + hydraulik 1.4307 (AISI 304) 2 = modulopbygget pumpehus i rustfrit stål 1.4404 (AISI 316L) + hydraulik 1.4404 (AISI 316L) 4 = blokpumpehus i støbejern EN-GJL-250 (ACS- og WRAS-godkendt belægning) + hydraulik 1.4307 (AISI 304) 5 = pumpehus i støbejern EN-GJL-250 (standardbelægning) + hydraulik 1.4307 (AISI 304)
16	Rørtilslutning 16 = ovalflanger PN 16 25 = runde flanger PN 25 30 = runde flanger PN 40
E	Pakningstypekode E = EPDM V = FKM
KS	K = kassetætning, versioner uden "K" er udstyret med akseltætning S = justering af lanterneretning i forhold til sugerør X = X-Care-version
1	1 = enfaset motor - Ingen eller 3 = trefaset motor

(Med motor)	Elektrisk motorspænding (V)
400 – 460	50 – 60 = motorfrekvens (Hz)
(Uden motor)	-38FF265 = Ø motoraksel – lanterestørrelse
Pumpe med fritliggende aksel	
XXXX	Valgfri kode (hvis den forefindes)

## 5.2 Dataoversigt

Maks. driftstryk	
Pumpehus	16, 25 eller 30 bar afhængigt af model
Maks. fremløbstryk	10 bar Bemærk: Det faktiske indsugningstryk (P <sub>tilløb</sub> ) + tryk ved 0 gennemstrømning leveret af pumpen skal ligge under pumpens maks. driftstryk. Hvis det maksimale driftstryk overskrides, kan kuglelejet og akseltætningen blive beskadiget, eller levetiden kan blive reduceret. P <sub>tilløb</sub> + P ved 0 gennemstrømning ≤ P <sub>max</sub> pumpe Det maksimale driftstryk fremgår af pumpens typeskilt: P <sub>max</sub>
Temperaturområde	
Væsketemperaturer	-20 °C til +120 °C -30 °C til +120 °C (ved rent rustfrit stål) -15 °C to + 90 °C (O-ring og akseltætning fra Viton)
Omgivende temperatur	-15 °C til +50 °C (andre temperaturer på forespørgsel)
Elektriske data	
Motoreffektivitet	Motor iht. IEC 60034-30
Motorværnsindeks	IP55
Isoleringsklasse	155 (F)
Frekvens	Se pumpens typeskilt
Elektrisk spænding	
Kondensatorværdi (µF) i enfaset version	
Andre data	
Fugtighed	< 90 % ikke-kondenserende
Højde	< 1000 m (> 1000 m på forespørgsel)
Maks. sugehøjde	I henhold til pumpens NPSH

### Lydtrykniveau dB(A) 0/+3 dB(A)

	Effekt (kW)																
	0,37	0,55	0,75	1,1	1,5	2,2	3	4	5,5	7,5	11	15	18,5	22	30	37	45
<b>50 Hz</b>	56	57	57	58	58	62	64	68	69	69	71	71	74	74	76	76	76
<b>60 Hz</b>	60	61	61	63	63	67	71	72	74	74	78	78	81	81	84	84	84

## 5.3 Leveringsomfang

Komplet system

- Pumpe med flere trin
- Monterings- og driftsvejledning
- Monterings- og driftsvejledning for drev

## 5.4 Tilbehør

Der kan rekvireres originalt tilbehør til HELIX-serien:

Betegnelse		Artikelnr.
2x runde modflanger i rustfrit stål 1.4404	PN 16 – DN 50	4038587
2x runde modflanger i rustfrit stål 1.4404	PN 25 – DN 50	4038589

2x runde modflanger i stål	PN 16 – DN 50	4038585
2x runde modflanger i stål	PN 25 – DN 50	4038588
2x runde modflanger i rustfrit stål 1.4404	PN 16 – DN 65	4038592
2x runde modflanger i rustfrit stål 1.4404	PN 25 – DN 65	4038594
2x runde modflanger i stål	PN 16 – DN 65	4038591
2x runde modflanger i stål	PN 25 – DN 65	4038593
2x runde modflanger i rustfrit stål 1.4404	PN 16 – DN 80	4073797
2x runde modflanger i rustfrit stål 1.4404	PN 25 – DN 80	4073799
2x runde modflanger i stål	PN 16 – DN 80	4072534
2x runde modflanger i stål	PN 25 – DN 80	4072536
Bypass-montagekit 25 bar		4124994
Bypass-montagekit (med manometer 25 bar)		4124995
Grundplade med dæmpere til pumper op til 5,5 kW		4157154

Det anbefales at bruge nyt tilbehør.

Du kan rekvirere en komplet tilbehørsliste hos dit Wilo-salgskontor.

## 6 Beskrivelse og funktion

### 6.1 Produktbeskrivelse

Fig. 1

1. Motortilslutningsbolt
2. Koblingsbeskyttelse
3. Akseltætning
4. Hydraulisk trindelt kappe
5. Pumpehjul
6. Pumpeaksel
7. Motor
8. Kobling
9. Lanterne
10. Rørbeklædning
11. Flange
12. Pumpehus
13. Bundplade

Fig. 2, 3

1. Sugekurv
2. Pumpesugeventil
3. Pumpeudløbsventil
4. Afspærringsventil
5. Tømnings- og påfyldningsprop
6. Luftaftapningsskrue + påfyldningsprop
7. Beholder
8. Fundamentblok
9. Tilvalg: trykpropper (a-sugning, b-udløb)
10. Løftekrog

## 6.2 Produktets udformning

- Helix-pumper er selvoptimerende lodrette højtrykscentrifugalpumper med inline-forbindelse baseret på en konstruktion med flere trin.
- Helix-pumper kombinerer brugen af både højeffektiv hydraulik og højeffektive motorer (hvis de forefindes).
- Alle metaldele, der er i kontakt med vand, er fremstillet af rustfrit stål eller støbejern.
- Til aggressive pumpemedier findes der specialversioner, hvor der er brugt rent rustfrit stål til alle våde komponenter.
- Helix-pumper er udstyret med en simpel akseltætning eller med en kassetætning for at lette vedligeholdelsen.
- Derudover er der til de tungeste motorer en speciel kobling, der gør det muligt at udskifte pakningen uden at fjerne motoren.
- Pumpehuset er alt efter model udstyret med ekstra tilslutninger til tilslutning af tilbehør (Fig. 10).
- Helix-lanternekonstruktionen integrerer et ekstra kugleleje, der kan modstå hydrauliske aksiale kræfter. Dette betyder, at pumpen kan anvende en ren normmotor.
- Der er integreret specielle håndteringsenheder for at lette pumpeinstallationen (Fig. 8).

## 7 Installation og elektrisk tilslutning

**Installation og elarbejde skal udføres i overensstemmelse med alle lokale regler og må kun udføres af kvalificeret personale.**



### ADVARSEL

#### Fare for kvæstelser!

Overhold eksisterende forskrifter for forebyggelse af ulykker.



### ADVARSEL

#### Fare for elektrisk stød

Farer forårsaget af elektrisk energi skal udelukkes.

### 7.1 Ibrugtagning

Pak pumpen ud, og bortskaf emballagen på en miljømæssig ansvarlig måde.

### 7.2 Installation

Installér pumpen et tørt, velventileret og frostfrit sted.



### FORSIGTIG

#### Mulig beskadigelse af pumpen!

Snavs og stænk af loddemetal, der drypper ned i pumpeenheten, kan påvirke pumpens drift.

- Vi anbefaler, at enhver form for svejsning og lodning udføres, inden pumpen installeres.
- Skyl systemet godt igennem, inden pumpen installeres.

- Pumpen skal installeres, så der er let adgang i forbindelse med eftersyn og udskiftning.
- Ved tunge pumper skal der installeres en løftekrog (Fig. 2, pos. 10) ovenover pumpen, så den er lettere at afmontere.



### ADVARSEL

#### Risiko for ulykker pga. varme overflader!

Pumpen skal placeres på en sådan måde, at ingen kan komme i kontakt med de varme pumpeoverflader under drift.

- Installér pumpen et tørt sted beskyttet mod frost på en flad betonblok ved hjælp af det passende tilbehør. Hvis det er muligt, anvendes et isolerende materiale under betonblokken (kork eller forstærket gummi) for at undgå overførsel af støj og vibration til anlægget.



**ADVARSEL****Risiko for at vælte!**

Pumpen skal være skruet korrekt fast i underlaget.

**ADVARSEL****Risiko for at vælte!**

Det er forbudt at fjerne de 4 skruer, som sikrer grundpladens (Fig. 1, pos. 13) fastgørelse til pumpehuset (Fig. 1, pos. 12) ved pumpeversioner med materialekode 2 = modulopbygget pumpehus i rustfrit stål 1.4409 (AISI 316L).

- Placér pumpen et lettilgængeligt sted for at lette inspektions- og afmonteringsarbejde. Pumpen skal altid installeres helt opretstående på et tilstrækkeligt tungt betonfundament.

**ADVARSEL****Fare for dele i pumpen!**

Sørg for at fjerne indeholdte dele i pumpehuset før installation.

**BEMÆRK**

Alle pumper kan på fabrikken være blevet testet mht. hydrauliske funktioner, og der kan derfor stadig være vand i dem. Af hygiejniske årsager anbefales det at skylle pumpen igennem, inden den anvendes til drikkevandsforsyning.

- Installations- og tilslutningsdimensionerne er angivet i Fig. 4.
- Løft pumpen forsigtigt ved hjælp af de integrerede krogringe, om nødvendigt med en løfteanordning og passende stropper i henhold til de gældende retningslinjer for løfteanordninger.

**ADVARSEL****Risiko for at vælte!**

Vær omhyggelig med at fastgøre pumpen, især de højeste pumper, da deres tyngdepunkt kan medføre risici under pumpehåndteringen.

**ADVARSEL****Risiko for at vælte!**

De integrerede ringe må kun anvendes, hvis de ikke er beskadiget (ingen korrosion ...). Udskift dem, hvis det er nødvendigt.

**ADVARSEL****Risiko for at vælte!**

Pumpen må aldrig bæres i motorkrogene. Disse er kun beregnet til at løfte selve motoren med.

### 7.3 Rørtilslutning

- Slut pumpen til rørene ved hjælp af passende modflanger, bolte, møtrikker og pakninger.

**FORSIGTIG**

Skruer og bolte må ikke strammes med mere end 80 Nm.  
Brug af slagskruenøgle er forbudt.

- Pumpemediets cirkulationsfølsomhed er angivet på pumpens typeskilt.
- Pumpen skal installeres på en sådan måde, at den ikke belastes af rørføringen. Rørene skal monteres, så pumpen ikke bærer deres vægt.
- Vi anbefaler, at der monteres afspærringsventiler på pumpens suge- og sluttrykside.
- Brugen af ekspansionsforbindelser kan dæmpe pumpens støj og vibration.
- Med hensyn til sugerørets nominelle tværsnit, anbefaler vi et tværsnit, der er mindst lige så stort som pumpetilslutningens.
- Der kan placeres en afspærringsventil på trykrøret for at beskytte pumpen mod hammerstød.
- Ved direkte tilslutning til et offentligt drikkevandssystem, skal sugerøret desuden have en afspærringsventil og en sikkerhedsventil.
- Ved indirekte tilslutning via en beholder, skal sugerøret have en sugekurv for at holde urenheder væk fra pumpen og afspærringsventilen.
- Ved indirekte tilslutning via en beholder, skal sugerøret have en sugekurv for at holde urenheder væk fra pumpen og afspærringsventilen.
- Ved en pumpekonstruktion med halve flanger anbefaler vi at tilslutte det hydrauliske netværk og derefter fjerne plastikfastgørelsesforbindelserne for at undgå risikoen for utætheder.
- Fjern koblingsbeskyttelserne.

#### 7.4 Motortilslutning for pumpe med fritliggende aksel (uden motor)

**BEMÆRK**

Helix-pumper er udstyret med låseskruer som krævet i maskindirektivet.

- Montér motoren på pumpen ved hjælp af de skruer (FT lanterestørrelse – se produktbetegnelse) eller bolte, møtrikker og håndteringsenheder (FF lanterestørrelse – se produktbetegnelse), der følger med pumpen. Kontrollér motoreffekt og dimension i Wilo-kataloget.

**BEMÆRK**

Motoreffekten kan ændres alt efter pumpemediets egenskaber. Kontakt om nødvendigt Wilos kundeservice.

- Luk koblingsbeskyttelserne ved at skrue alle skrue i, der følger med pumpen.

## 7.5 Elektrisk tilslutning



### ADVARSEL

#### Fare for elektrisk stød!

Farer forårsaget af elektrisk energi skal udelukkes.

- Elarbejde må kun udføres af en autoriseret elektriker!
- Alle elektriske tilslutninger skal udføres, efter at el-forsyningen er blevet frakoblet og sikret mod uautoriseret genindkobling.
- For sikker installation og drift kræves en korrekt jording af pumpen til strømforsyningens jordklemmer.

- Kontrollér, at driftsstrømmen, spændingen og frekvensen stemmer overens med specifikationerne på motorens typeskilt.
- Pumpen skal sluttes til strømforsyningen med et fast kabel, som er udstyret med en jordforbundet stikforbindelse eller en hovedafbryder.
- Trefasede motorer skal sluttes til en godkendt sikkerhedsafbryder. Mærkestrømmen skal stemme overens med de elektriske data på motorens mærkeplade.
- Forsyningskablet skal lægges, så det aldrig rører ved rørsystemet og/eller pumpen og motorhuset.
- Pumpen/anlægget bør være jordforbundet i henhold til de lokale forskrifter. En jordfejlsafbryder kan anvendes som ekstra beskyttelse.
- Nettilslutningen skal være i overensstemmelse med forbindelsesdiagrammet (Fig. 5).
- Trefasede motorer bør være beskyttet med et motorværn for IE-klasse-motorer. De aktuelle indstillinger bør tilpasses pumpens brug uden at overstige værdien  $I_{max}$ , som fremgår af motorens fabriksskilt.

## 7.6 Drift med frekvensomformer

- Motorer kan forbindes med en frekvensomformer for at tilpasse produktets ydelse til driftspunktet.
- Omformeren må ikke generere spændingsspidser ved motorklemmerne på over 850 V eller variationer af  $dU/dt$  på over 2500 V/ $\mu$ s.
- Ved højere værdier skal der bruges et passende filter. Kontakt omformerproducenten med henblik på definition og valg af dette filter.
- Overhold nøje anvisningerne i omformerproducentens datablad ved installationen.
- Den laveste variable hastighed bør ikke indstilles til under 40 % af pumpens nominelle hastighed.

## 8 Ibrugtagning

Pak pumpen ud, og bortskaf emballagen på en miljømæssig ansvarlig måde.

### 8.1 Systempåfyldning - udluftning



### FORSIGTIG

#### Mulig beskadigelse af pumpen!

Brug aldrig pumpen i tør tilstand.  
Systemet skal fyldes, inden pumpen startes.

#### Luftudtømningsproces – pumpe med tilstrækkeligt fortryk (Fig. 3)

- Luk de to sikkerhedsventiler (2, 3).
- Skru udluftningsskruen af påfyldningsproppen (6a).
- Åbn langsomt sikkerhedsventilen på indsugningssiden (2).
- Spænd atter udluftningsskruen, når der slipper luft ud ved udluftningsskruen, og det pumpede medie strømmer (6a).

**ADVARSEL****Risiko for skoldning!**

Når det pumpede medie er varmt og trykket højt, kan den strøm, der slipper ud ved udluftningskruen, forårsage forbrændinger eller andre skader.

- Åbn sikkerhedsventilen på indsugningssiden helt (2).
- Start pumpen, og kontrollér, om omdrejningsretningen svarer til den, der står på pumpeskiltet. Hvis det ikke er tilfældet, skal du skifte to faser i klemmeboksen.

**FORSIGTIG****Mulig beskadigelse af pumpen**

En forkert omdrejningsretning vil forårsage dårlig pumpeydelse og eventuel beskadigelse af koblingen.

- Åbn sikkerhedsventilen på tryksiden (3).

**Luftudtømningsproces – pumpe i sugetilstand (Fig. 2)**

- Luk sikkerhedsventilen på tryksiden (3).  
Åbn sikkerhedsventilen på indsugningssiden (2).
- Fjern påfyldningsproppen (6b).
- Åbn ikke udluftningsproppen helt (5b).
- Fyld pumpen og sugerøret med vand.
- Sørg for, at der ikke er luft i pumpen og i sugerøret. Fyld efter, indtil al luft er fjernet.
- Luk påfyldningsproppen med luftaftapningskruen (6b).
- Start pumpen, og kontrollér, om omdrejningsretningen svarer til den, der står på pumpeskiltet. Hvis det ikke er tilfældet, skal du skifte to faser i klemmeboksen.

**FORSIGTIG****Mulig beskadigelse af pumpen**

En forkert omdrejningsretning vil forårsage dårlig pumpeydelse og eventuel beskadigelse af koblingen.

- Åbn sikkerhedsventilen på tryksiden en smule (3).
- Skru luftaftapningskruen af påfyldningsproppen for udluftning (6a).
- Spænd luftaftapningskruen igen, når luften slipper ud ved luftaftapningskruen og det pumpede medie strømmer.

**ADVARSEL****Risiko for skoldning**

Når det pumpede medie er varmt, og trykket er højt, kan den strøm, der slipper ud ved luftaftapningskruen, forårsage forbrændinger eller andre skader.

- Åbn sikkerhedsventilen på tryksiden helt (3).
- Luk udluftningsproppen (5a).

**8.2 Opstart****FORSIGTIG****Mulig beskadigelse af pumpen**

Pumpen må ikke arbejde ved nul gennemstrømning (lukket udblæsningsventil).

**ADVARSEL****Fare for kvæstelser!**

Når pumpen kører, skal koblingsbeskyttelserne være på plads og spændt med de passende skruer.

**ADVARSEL****Vigtigt! Støj!**

Støjen fra de mest kraftfulde pumper kan være meget høj. Der skal bruges personlige værnemidler i tilfælde af længerevarende ophold i nærheden af pumpen.

**FORSIGTIG****Mulig beskadigelse af pumpen**

Anlægget skal være konstrueret på en sådan måde, at ingen kan komme til skade i tilfælde af medielækage (fejl ved akseltætningen ...).

**9 Vedligeholdelse**

**Alt servicearbejde bør udføres af autoriseret servicepersonale!**

**FARE****Fare for elektrisk stød!**

Farer forårsaget af elektrisk energi skal udelukkes.

Alt elektrisk arbejde skal udføres, efter at elforsyningen er blevet frakoblet og sikret mod uautoriseret genindkobling.

**ADVARSEL****Risiko for skoldning!**

Ved høje vandtemperaturer og højt systemtryk skal afspærringsventilerne foran og efter pumpen lukkes. Lad først pumpen køle af.

- Disse pumper er vedligeholdelsesfri. Vi anbefaler alligevel en regelmæssig kontrol for hver 15.000 driftstimer.
- På nogle modeller kan akseltætningen nemt skiftes ud takket være udformningen som kassetætning.
- Ved en pumpekonstruktion med halve flanger og geninstallation efter vedligeholdelse anbefaler vi at tilføje en plastikforbindelse for på en let måde at holde de halve flanger sammen.
- Ved pumper, der er udstyret med en smøreenhed (Fig. 7, pos. 1), skal de smøreeintervaller, der står på mærkatet (Fig. 7, pos. 2), overholdes.
- Sæt justeringskilen i huset (Fig. 6), når akseltætningens position er indstillet.
- Hold altid pumpen helt ren.
- Pumper, der ikke anvendes i perioder med frost, bør tømmes for at undgå skader: Luk sikkerhedsventilerne, og åbn udluftningsproppen og luftaftapningsskruen helt.
- Levetid: 10 år afhængigt af driftsbetingelserne og af, hvorvidt alle krav der beskrives i driftsmanualen, er blevet overholdt.

**10 Fejl, årsager og afhjælpning****FARE****Fare for elektrisk stød!**

Farer forårsaget af elektrisk energi skal udelukkes.

Alt elektrisk arbejde skal udføres, efter at elforsyningen er blevet frakoblet og sikret mod uautoriseret genindkobling.

**ADVARSEL****Risiko for skoldning!**

Ved høje vandtemperaturer og højt systemtryk skal afspærringsventilerne foran og efter pumpen lukkes. Lad først pumpen køle af.

Fejl	Årsag	Afhjælpning
------	-------	-------------

Pumpen kører ikke	Ingen strøm	Kontrollér sikringerne, ledningsføringen og stikforbindelserne
	Termistor-udløserenheden har udløst og frakoblet strømmen	Afhjælp enhver årsag til overbelastning af motoren
Pumpen kører, men leverer for lidt	Forkert omdrejningsretning	Kontrollér motorens omdrejningsretning, og korriger om nødvendigt
	Dele af pumpen er blokeret af fremmedlegemer	Kontrollér og rengør røret
	Luft i sugerøret	Gør sugerøret lufttæt
	Sugerøret er for smalt	Montér et større sugerør
	Ventilen er ikke tilstrækkelig åben	Åbn ventilen korrekt
Pumpen leverer ujævnt	Luft i pumpe	Tøm luften i pumpen. Kontrollér, at sugerøret er lufttæt. Hvis det er nødvendigt, skal du starte pumpen i 20–30 sek. Åbn luftaftapningsskruen for at fjerne luft. Luk luftaftapningsskruen, og gentag dette flere gange, indtil der ikke længere kommer luft ud af pumpen
Pumpen vibrerer eller larmer	Fremmedlegemer i pumpen	Fjern fremmedlegemerne
	Pumpen er ikke fastgjort korrekt til underlaget	Spænd skruerne efter
	Leje beskadiget	Kontakt Wilo kundeservice
Motoren er overophedet, motorværnet falder ud	En fase har et åbent kredsløb	Kontrollér sikringerne, ledningsføringen og stikforbindelserne
	Omgivende temperatur for høj	Sørg for afkøling
Akseltætningen er utæt	Akseltætningen er beskadiget	Udskift akseltætningen

**Kontakt Wilos kundeservice, hvis fejlen ikke kan afhjælpes.**

## 11 Reserve dele

Alle reservedele skal bestilles direkte hos Wilos kundeservice. Oplys altid informationerne på pumpens typeskilt i forbindelse med afgivelse af ordrer for at undgå fejl. Reservekataloget kan findes på [www.wilo.com](http://www.wilo.com)

## 12 Bortskaffelse

### Oplysninger om indsamling af brugte elektriske og elektroniske produkter.

Korrekt bortskaffelse og genanvendelse af dette produkt forhindrer belastning af miljøet og helbredsmæssige risici.



#### BEMÆRK

#### Bortskaffelse sammen med husholdningsaffald er forbudt!

I EU kan dette symbol forekomme på produktet, emballagen eller den medfølgende dokumentation. Det betyder, at de omtalte elektriske og elektroniske produkter ikke må bortskaffes sammen med husholdningsaffald.

Overhold følgende punkter for at sikre korrekt håndtering, genanvendelse og bortskaffelse af de brugte produkter:

- Aflever kun disse produkter til relevante og certificerede indsamlingssteder.
- Overhold den lokale lovgivning! Henvend dig til kommunen, den nærmeste genbrugsstation eller den forhandler, der solgte dig produktet, for at få oplysninger om korrekt bortskaffelse. På [www.wilo-recycling.com](http://www.wilo-recycling.com) kan du finde yderligere oplysninger om genanvendelse.

Der tages forbehold for ændringer uden forudgående meddelelse.



# wilo



Local contact at  
[www.wilo.com/contact](http://www.wilo.com/contact)

Pioneering for You

WILO SE  
Wilopark 1  
44263 Dortmund  
Germany  
T +49 (0)231 4102-0  
F +49 (0)231 4102-7363  
[wilo@wilo.com](mailto:wilo@wilo.com)  
[www.wilo.com](http://www.wilo.com)