

Productinformatieblad

Specificaties



Modicon TM5 - Analoge uitgangsmodule - 2O - +/-10 V/0-20 mA - 16 bits

TM5SAO2H

EAN Code: 3595864074801

Prijs: 463,70 EUR

Hoofd

range of product	Modicon TM5
product or component type	Analoge uitgangsmodule
aantal analoge uitgangen	2
analoge outputresolutie	15 bits + teken, +/- 10 V 15 bits, 0...20 mA

Complementair

bereik compatibiliteit	Modicon LMC058 Modicon M258
compatibiliteit product	Logic controller Bewegingscontroller
analoog outputtype	Stroom 0...20 mA Spanning +/- 10 V
meetresolutie	305,176 μ V, +/- 10 V 610,352 nA, 0...20 mA
colour	Wit
responstijd	\leq 1 ms
Minimale uitwistijd output	1 Ohm
duur sampling	50 ms
meetfout	$<$ 0,045 % van volledige grootte +/- 10 V bij 25 °C $<$ 0,045 % van volledige grootte 0...20 mA bij 25 °C
temperatuurcoëfficiënt	0,015 %FS/°C, analoog uitvoertype: stroom 0,015 %FS/°C, analoog uitvoertype: spanning
niet-lineariteit	$<$ 0,007 %/°C, analoog uitvoertype: stroom $<$ 0,007 %/°C, analoog uitvoertype: spanning
type kabel	Afgeschermde kabel
isolatie	Geen isolatie tussen kanalen 500 Vrms AC isolatie tussen kanaal en bus
voeding	Intern
Us nominale voedingsspanning	24 V DC -15...20 %
lokale signalering	1 LED groen voor voeding 1 LED rood voor voeding 2 LEDs geel voor uitgangsstatus
stroomverbruik	2 mA bij 5 V DC bus 50 mA bij 24 V DC invoer/uitvoer
Maximaal vermogensverlies in W	1,21 W

De weergegeven prijs is de adviesprijs in euro excl. BTW. Deze kan onderhevig zijn aan korting. Neem contact op met uw lokale distributeur of detailhandel voor de daadwerkelijke prijs

markering	CE
net weight	0,025 kg

Omgeving

standards	CSA C22.2 Nr 213 UL 508 CSA C22.2 Nr. 142 IEC 61131-2
product certifications	cULus C-Tick GOST-R CSA
omgevingsluchttemperatuur voor werking	0...55 °C zonderverlies (horizontale installatie) 0...60 °C met (horizontale installatie) 0...50 °C (verticale installatie)
ambient air temperature for storage	-25...70 °C
relatieve vochtigheid	5...95 % zonder condensatie
IP beschermingsgraad	IP20 conform aan IEC 61131-2
pollution degree	2 conform aan IEC 60664
operating altitude	0...2000 m
opslaghoogte	0...3000 m
trillingsweerstand	1 gn bij 8,4...150 Hz op DIN-rail 3.5 mm bij 5...8,4 Hz op DIN-rail
schokbestendigheid	15 gn voor 11 ms
weerstand tegen electrostatische ontlading	4 kV bij contact conform aan IEC 61000-4-2 8 kV in lucht conform aan IEC 61000-4-2
weerstand tegen elektromagnetische velden	1 V/m 2...2.7 GHz conform aan IEC 61000-4-3 10 V/m 80...2000 MHz conform aan IEC 61000-4-3
weerstand tegen snelle piekspanningen	1 kV conform aan IEC 61000-4-4 (I/O) 1 kV conform aan IEC 61000-4-4 (afgeschermd kabel) 2 kV conform aan IEC 61000-4-4 (stroomlijnen)
bestand tegen stroompieken	0,5 kV differentieelmodus conform aan IEC 61000-4-5 1 kV gewone modus conform aan IEC 61000-4-5
elektromagnetische compatibiliteit	EN/IEC 61000-4-6
verstoring uitgestraald/geleid	CISPR11

Verpakkingseenheid

Unit Type of Package 1	PCE
Number of Units in Package 1	1
Package 1 Height	1,9 cm
Package 1 Width	5,9 cm
Package 1 Length	10,4 cm
Package 1 Weight	38 g
Unit Type of Package 2	S02
Number of Units in Package 2	42
Package 2 Height	15 cm
Package 2 Width	30 cm
Package 2 Length	40 cm

Package 2 Weight 1,95 kg

contractuele waarborg

Garantie 18 months

Environmental Data

Schneider Electric wil tegen 2050 de Net Zero-status hebben bereikt via partnerschappen in de toeleveringsketen, materialen met een lagere impact en circulariteit via onze doorlopende campagne "Use Better, Use Longer, Use Again" om de levensduur van producten en de recycleerbaarheid te verlengen.

[Uitleg van Environmental Data](#) >

[Hoe evalueren we de duurzaamheid van producten?](#) >

Milieuoetafdruk

Milieuprofiel van product (PEP)

[Milieuprofiel van het product](#)

Use Better

Materialen en verpakking

Pakket met gerecycleerd karton

Nee

Verpakkingen zonder kunststof

Ja

[EU-richtlijn RoHS](#)

Voldoet pro-actief (Product valt niet onder de EU RoHS juridische scope)

REACH-regelgeving

[REACH-verklaring](#)

PVC-vrij

Ja

Use Again

Herverpakken en herfabriceren

Circulair Profiel

[Informatie over einde levensduur](#)

Terugname

No

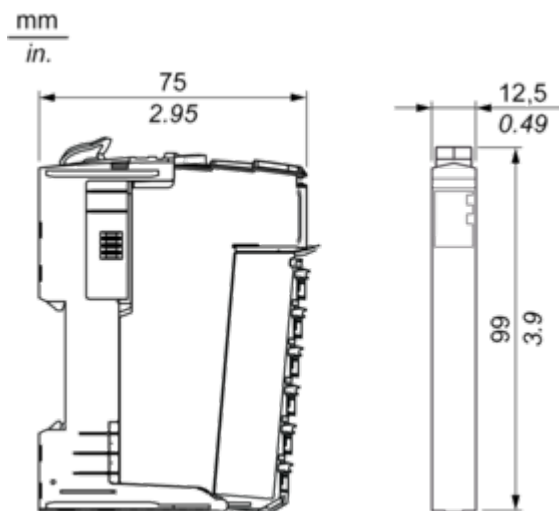
WEEE Label

 Het product moet op markten van de Europese Unie worden afgevoerd volgens specifieke afvalinzamelingsregels en mag nooit in een gewone vuilnisbak terechtkomen.

Dimensions Drawings

TM5 Slice

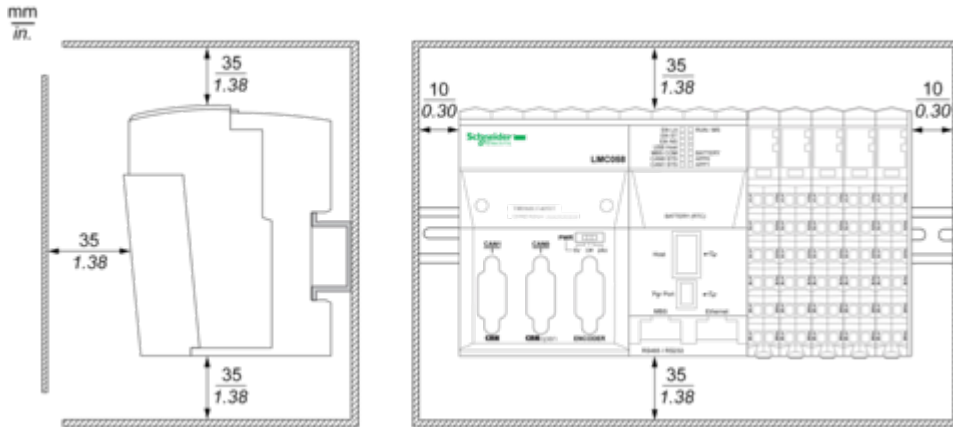
Dimensions



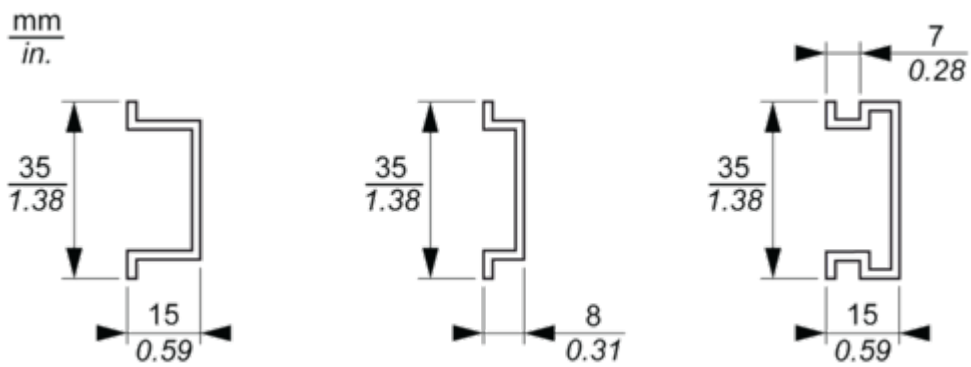
Mounting and Clearance

TM5 System

Spacing Requirements



Mounting on a DIN Rail



Connections and Schema

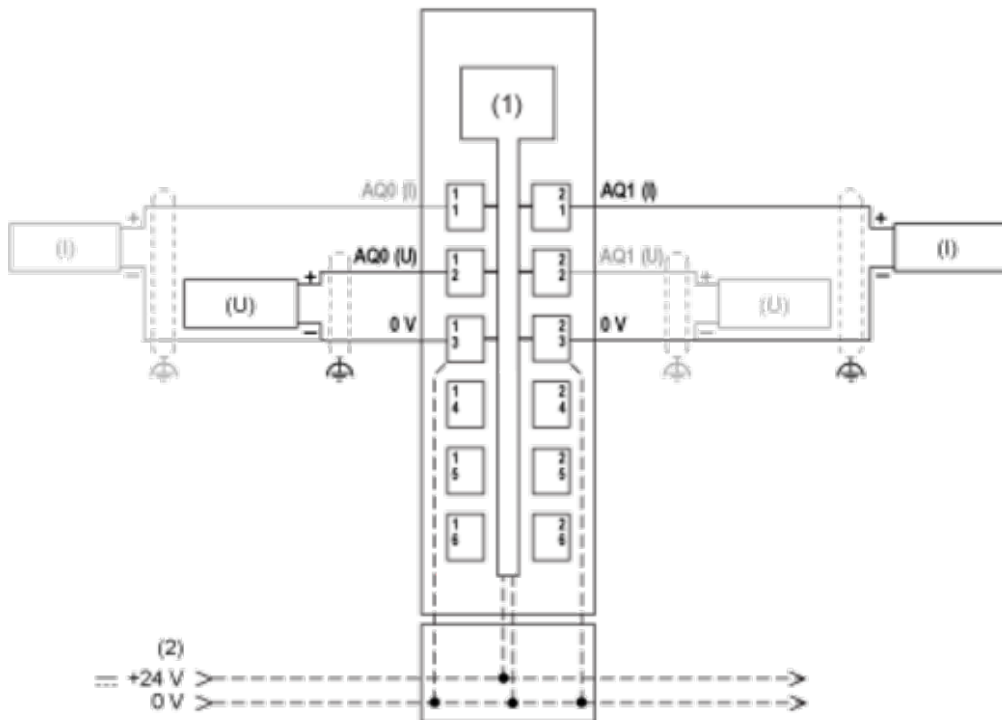
TM5 System Wiring Recommendations

Wire Sizes to Use with the Removable Spring Terminal Blocks

mm ²	0,08...2,5	0,25...2,5	0,25...1,5	2 x 0,25...2 x 0,75
AWG	28...14	24...14	24...16	2 x 24...2 x 18

Electronic Module 2AO $\pm 10V/0-20mA$ 16 Bits

Wiring Diagram



- (1) Internal electronics
- (2) 24 Vdc I/O power segment integrated into the bus bases
- (I) Current
- (U) Voltage